



Systems
Safety Notices

G229-9054-08





Systems
Safety Notices

G229-9054-08

Note:

Before you use this information and the product it supports, read the information in “Notices” on page 525 and *IBM Systems Environmental Notices and User Guide*, Z125–5823.

This edition, G229-9054-08, applies to IBM Systems. This edition replaces G229-9054-07.

There might be a newer version of this document in a *PDF* file available on **Resource Link**. Go to <http://www.ibm.com/servers/resourcelink> and click **Library** on the navigation bar. A newer version is indicated by a lowercase, alphabetic letter following the form number suffix (for example: 00a, 00b, 01a, 01b).

© **Copyright IBM Corporation 2004, 2016.**

US Government Users Restricted Rights – Use, duplication or disclosure restricted by GSA ADP Schedule Contract with IBM Corp.

About this publication

This book contains safety notices from IBM® Systems documentation. The safety notices include danger and caution notices. Each safety notice contains a reference number. You can use this reference number to check the safety notice in each language.

Note: This publication is organized into three reference sections. The danger and caution notices *without* labels are organized alphabetically by language in the **Danger and caution notices by language** section. The danger and caution notices accompanied *with* labels are organized by label reference number in the **Labels** or **Text Based Labels** sections.

Danger notice definition

A special note in the text that calls attention to a situation that is potentially lethal or extremely hazardous to people.

Caution notice definition

A special note in the text that calls attention to a situation that is potentially hazardous to people because of some existing condition, or to a potentially dangerous situation that might develop because of some unsafe practice.

Contents

Danger and caution notices by language

	Page number
Arabic	"Arabic" on page 1
Brazilian Portuguese	"Brazilian Portuguese" on page 14
Bulgarian	"Bulgarian" on page 29
Canadian French / French	"Canadian/French" on page 45
Chinese (simplified)	"Chinese (simplified)" on page 60
Chinese (traditional)	"Chinese (traditional)" on page 72
Croatian	"Croatian" on page 84
Czech	"Czech" on page 98
Danish	"Danish" on page 112
Dutch	"Dutch" on page 127
English	"English" on page 142
Finnish	"Finnish" on page 156
German	"German" on page 171
Greek	"Greek" on page 187
Hungarian	"Hungarian" on page 202
Italian	"Italian" on page 217
Japanese	"Japanese" on page 232
Korean	"Korean" on page 246
Macedonian	"Macedonian" on page 260
Mongolian	"Mongolian" on page 275
Norwegian	"Norwegian" on page 292
Polish	"Polish" on page 307
Portuguese	"Portuguese" on page 322
Russian	"Russian" on page 338
Slovak	"Slovak" on page 353
Slovenian	"Slovenian" on page 367
Spanish	"Spanish" on page 381
Swedish	"Swedish" on page 398
Tibetan	"Tibetan" on page 412
Uygur	"Uygur" on page 430

Danger and caution notices by language

Zhuang	“Zhuang” on page 445
------------------	----------------------

Labels

	Page number
L001	“L001” on page 461
L002	“L002” on page 463
L003	“L003” on page 465
L004	“L004” on page 468
L005	“L005” on page 470
L006	“L006” on page 472
L007	“L007” on page 474
L008	“L008” on page 475
L009	“L009” on page 477
L010	“L010” on page 478
L011	“L011” on page 480
L012	“L012” on page 481
L013	“L013” on page 483
L014	“L014” on page 485
L015	“L015” on page 487
L016	“L016” on page 489
L017	“L017” on page 491
L018	“L018” on page 493
L019	“L019” on page 496
L020	“L020” on page 498
L021	“L021” on page 500
L022	“L022” on page 503
L023	“L023” on page 505
L024	“L024” on page 506
L025	“L025” on page 508
L026	“L026” on page 511
L027	“L027” on page 511
L028	“L028” on page 511

Text Based Labels

	Page number
LT001	“LT001 and LT002” on page 515
LT002	“LT001 and LT002” on page 515
LT003	“LT003 and LT004” on page 516
LT004	“LT003 and LT004” on page 516
LT005	“LT005 and LT006” on page 517
LT006	“LT005 and LT006” on page 517
LT007	“LT007 and LT008” on page 518
LT008	“LT007 and LT008” on page 518
LT009	“LT009” on page 519
LT010	“LT010” on page 519
LT011	“LT011 and LT012” on page 520
LT012	“LT011 and LT012” on page 520
LT013	“LT013 and LT014” on page 521
LT014	“LT013 and LT014” on page 521
LT015	“LT015 and LT016” on page 522
LT016	“LT015 and LT016” on page 522
LT017	“LT017” on page 522
LT018	“LT018 and LT019” on page 523
LT019	“LT018 and LT019” on page 523
LT020	“LT020” on page 524

Summary of changes

Use this section to review a summary of the updates included in this revision.

New safety notices: C049, C050, C051, L028

Updated safety notices: C013, C020, R001 part 2 of 2, L018, L003

Intended audience

Anyone who plans, installs, operates, or services the system must be familiar with and understand the safety notices contained herein. Read the related safety information before beginning work.

Revisions

A technical change from the previous edition of this document is indicated by a vertical line (|) to the left of the change.

Accessibility

IBM strives to provide products with usable access for everyone, regardless of age or ability.

Accessible publications for this product are offered in HTML format and can be downloaded from Resource Link[®] at <http://www.ibm.com/servers/resourcelink>.

If you experience any difficulty with the accessibility of any z Systems[™] information, go to Resource Link at <http://www.ibm.com/servers/resourcelink> and click **Feedback** from the navigation bar on the left. In the **Comments** input area, state your question or comment, the publication title and number, choose **General comment** as the category and click **Submit**. You can also send an email to reslink@us.ibm.com providing the same information.

When you send information to IBM, you grant IBM a nonexclusive right to use or distribute the information in any way it believes appropriate without incurring any obligation to you.

Accessibility features

The following list includes the major accessibility features in z Systems documentation:

- Keyboard-only operation
- Interfaces that are commonly used by screen readers
- Customizable display attributes such as color, contrast, and font size
- Communication of information independent of color
- Interfaces commonly used by screen magnifiers
- Interfaces that are free of flashing lights that could induce seizures due to photo-sensitivity.

Keyboard navigation

This product uses standard Microsoft Windows navigation keys.

IBM and accessibility

See <http://www.ibm.com/able> for more information about the commitment that IBM has to accessibility.

How to send your comments

Your feedback is important in helping to provide the most accurate and high-quality information. Send your comments by using Resource Link at <http://www.ibm.com/servers/resourcelink>. Click **Feedback** on the navigation bar on the left. You can also send an email to reslink@us.ibm.com. Be sure to include the name of the book, the form number of the book, the version of the book, if applicable, and the specific location of the text you are commenting on (for example, a page number, table number, or a heading).

Safety Notices

Arabic

اشعارات الأمان

اشعارات الخطر

خطر: لتفادي أية صدمة محتملة نتيجة تلامس سطحين بتوصيلة حماية أرضية مختلفة، استخدم بدا واحدة، إذا أمكن، لتوصيل أو فصل كابلات الإشارة. (D001)

خطر: قد يؤدي التحميل الزائد على أحد الدوائر الفرعية إلى تعريضك إلى مخاطر الحريق والصدمات الكهربائية وذلك تحت ظروف معينة. لتفادي هذه المخاطر، تأكد من أن المتطلبات الكهربائية للنظام الخاص بك لا تتعدى متطلبات الحماية الخاصة بالدائرة الفرعية. ارجع إلى المعلومات المتاحة مع الجهاز الخاص بك أو علامة تصنيف الطاقة لمعرفة المحددات الكهربائية. (D002)

خطر: إذا كان للمقيس هيكل معدني، فإنه يجب عدم لمس الهيكل المعدني حتى يتم الانتهاء من تنفيذ عمليات فحص التيار الكهربائي والتوصيلة الأرضية. قد تؤدي عملية توصيل الأسلاك أو التوصيل الأرضي بطريقة غير صحيحة إلى وجود تيار كهربائي في غاية الخطورة في الهيكل المعدني. إذا لم تكن أية حالة من الحالات كما تم وصفها، فإنه يجب التوقف. يجب التأكد من أنه تم تصحيح التيار الكهربائي غير المناسب أو الحالات غير الملائمة قبل الاستمرار. (D003)

خطر: قد يؤدي المخرج الكهربائي الذي لم يتم توصيله بطريقة صحيحة إلى حدوث مخاطر بالتيار الكهربائي في الأجزاء المعدنية بالنظام أو الأجهزة المتصلة بالنظام. وتكون من مسئولية العميل التأكد من أنه تم توصيل المخرج الكهربائي بطريقة صحيحة وتوصيله أرضيا لمنع حدوث أية صدمات كهربائية. (D004)

تحذير: عند العمل في بيئة النظام، يجب اتباع الاجراءات الوقائية التالية:

الجهد والتيار الكهربائي الناتج من كابلات الطاقة والتليفون والاتصالات به خطورة بالغة. لتفادي التعرض لمخاطر الصدمات الكهربائية، يجب القيام بما يلي:

- اذا قامت IBM بتقديم سلك (أسلاك) الكهرباء، فانه يجب توصيل الكهرباء بهذه الوحدة باستخدام سلك الكهرباء الذي قامت شركة IBM بتقديمه. يجب عدم استخدام كابل الكهرباء الذي تقوم شركة IBM بتقديمه مع أية منتجات أخرى.
- عدم فتح أو صيانة أي مصدر لتغذية التيار الكهربائي.
- عدم توصيل أو فصل أية كابلات أو القيام بأية عمليات تركيب أو صيانة أو اعادة توصيف لهذا المنتج أثناء وجود عاصفة كهربائية.
- قد يكون المنتج مجهزا بعدة كابلات كهرباء. لذلك، لازالة كل التيارات الكهربائية التي قد تمثل أي خطورة، قم بنزع كل كابلات الكهرباء.
- توصيل كل كابلات الكهرباء بمخرج كهربائي ذو توصيلة صحيحة وله توصيلة أرضية. تأكد من أنه تم تزويد المخرج بالتيار الكهربائي وتقنية دوران الأوجه المناسبة وفقا للوحة تصنيف النظام.
- توصيل أية أجهزة سيتم الحاقها بهذا المنتج بالمخارج الكهربائية التي تم توصيلها بطريقة صحيحة.
- ان أمكن، يجب استخدام يدا واحدة فقط لتوصيل أو فصل كابلات الإشارة.
- عدم محاولة تشغيل أي جهاز عند وجود آثار لحريق أو ماء أو تلف هيكلي.
- عدم محاولة تشغيل الجهاز حتى يتم تصحيح كل الحالات غير الأمانة المحتملة.
- افتراض وجود مخاطر كهربائية. قم بتنفيذ عمليات التحقق من الاستمرارية والتوصيل الأرضي والطاقة المحددة باجراءات تركيب النظام الفرعي للتأكد من تحقيق الجهاز لمتطلبات السلامة.
- عدم الاستمرار في عملية الفحص في وجود أية حالات غير أمانة.
- فصل كابلات الكهرباء المتصلة وأنظمة الاتصالات وشبكات الاتصال والمودم قبل فتح أغطية الجهاز، ما لم ينصح بخلاف ذلك في اجراءات التركيب والتوصيف.
- توصيل وفصل الكابلات وفقا لما هو موضح في الاجراءات التالية عند تركيب أو نقل أو فتح أغطية هذا المنتج أو الأجهزة الملحقة.

للفصل، قم بما يلي:

1. إيقاف تشغيل كل شيء (ما لم ينصح بخلاف ذلك).
2. ازالة كابلات الكهرباء من المخارج.
3. ازالة كابلات الإشارة من الموصلات.
4. ازالة كل الكابلات من الأجهزة.

للتوصيل، قم بما يلي:

1. إيقاف تشغيل كل شيء (ما لم ينصح بخلاف ذلك).
2. توصيل كل الكابلات بالأجهزة.
3. توصيل كابلات الإشارة بالموصلات.
4. توصيل كابلات الكهرباء بالمخارج.
5. تشغيل الأجهزة.

- قد توجد حواف وزوايا وموصلات حادة في وحول النظام. يجب توخي الحذر عند التعامل مع الأجهزة لتجنب التعرض لأي جروح أو خدوش. (D005)

خطر: أجهزة ثقيلة - قد ينتج عن سوء الاستخدام حدوث اصابات شخصية أو تلف الأجهزة. (D006)

- خطر:** تحتوي وحدات تزويد الطاقة الاحتياطية (UPS) على مواد بالغة الخطورة. يجب الالتزام بالاجراءات الوقائية التالية اذا كان المنتج الخاص بك يحتوي على وحدات UPS:
- تحتوي وحدة UPS على تيار كهربائي مميت. يجب أن تتم كل عمليات الاصلاح والصيانة من قبل المسؤولين عن تقديم الخدمة المصرح لهم فقط. لا توجد أجزاء يمكن صيانتها بواسطة المستخدم داخل وحدات UPS.
 - تحتوي وحدة UPS على مصدر طاقة خاص بها (بطاريات). قد تحمل مقابس المخرجات تيار كهربائي فعال حتى اذا لم تكن وحدة UPS متصلة بمصدر الكهرباء.
 - عدم ازالة أو فصل كابل التزويد بالطاقة عندما تكون وحدة UPS متصلة. حيث يؤدي ذلك الى ازالة التوصيلة الأرضية التي تحقق مستوى من الأمان من كل من وحدة UPS والجهاز المتصل بوحدة UPS.
 - وحدة UPS ثقيلة بسبب الالكترونيات والبطاريات المطلوبة. لتفادي التعرض لأية اصابات، يجب الالتزام بالاجراءات الوقائية التالية:
- عدم محاولة رفع وحدة UPS بنفسك. اتصل بأحد المسؤولين عن تقديم الخدمة الآخرين للحصول على مساعدة.
 - قم بازالة البطارية أو وحدة تجميع الالكترونيات أو كلاهما من وحدة UPS قبل ازالة وحدة UPS هذه من صندوق الشحن أو تركيب/ازالة وحدة UPS في/من الحامل. (D007)
- خطر:** يجب استخدام الناقلات المتخصصة في كل أنشطة النقل. قد يتم التعرض لاصابات خطيرة أو الوفاة؛ لا قدر الله؛ ان تم التعامل مع الأجهزة أو نقلها بطريقة غير صحيحة. (D008)
- خطر:** يجب التأكد من أنه تم توصيل موصلات التيار المباشر أرضيا عند نقطة توليده وفقا لتوصيات IEC 60950-1 و ITU-T Recommendation K.27. (D009)
- خطر:** قد يتم التعرض لمخاطر الاصابة الجسيمة أو الوفاة اذا سقطت أداة الرفع المحملة أو اذا سقطت حمولة ثقيلة من أداة الرفع. يجب دائما خفض لوحة التحميل لأداة الرفع بالكامل واحكام ربط الحمل بأداة الرفع بطريقة مناسبة قبل النقل أو استخدام أداة الرفع لرفع أو نقل الجسم. (D010)

اشعارات التحذير

- تحذير:** توجد مخاطر تتعلق بالطاقة. قد يؤدي الماس الكهربائي الى انهاء النظام والتعرض لاصابات جسدية. قم بخلع كل الحلي المعدنية قبل اجراء خدمة الصيانة. (C001)
- تحذير:** يسمح لموظفي الخدمة المدربين فقط باستبدال هذه البطارية. تحتوي البطارية على مادة الليثيوم. لتجنب حدوث أي انفجار محتمل، لا تقم بحرق أو شحن البطارية. لا تحاول: القائها أو غمرها في الماء، أو تعريضها لحرارة أكثر من ١٠٠ درجة مئوية (٢١٢ درجة فهرنهايت)، أو محاولة اصلاحها أو تفكيكها. (C002)
- تحذير:** تحتوي البطارية على مادة الليثيوم. لتجنب حدوث أي انفجار محتمل، لا تقم بحرق أو شحن البطارية. لا تحاول: القائها أو غمرها في الماء، أو تعريضها لحرارة أكثر من ١٠٠ درجة مئوية (٢١٢ درجة فهرنهايت)، أو محاولة اصلاحها أو تفكيكها. (C003)
- تحذير:** قد تشكل بطاريات الرصاص-الحمضية خطورة تتمثل في حدوث حرانق كهربائية نتيجة لارتفاع الجهد أو حدوث ماس كهربائي. يجب تجنب ملامسة البطارية للمواد المعدنية؛ ويجب نزع الساعات أو الخواتم أو أي أجسام معدنية أخرى، واستخدام الأدوات ذات المقابض المعزولة. لتجنب حدوث أي انفجار محتمل، لا تقم بالحرق. (C004)
- تحذير:** تعد البطارية بطارية نيكيل كادميوم. لتجنب حدوث أي انفجار محتمل، لا تقم بالحرق. (C005)
- تحذير:** تعد البطارية بطارية نيكيل هيدريد. لتجنب حدوث أي انفجار محتمل، لا تقم بالحرق. (C006)
- تحذير:** تعد البطارية بطارية ليثيوم أيون. لتجنب حدوث أي انفجار محتمل، لا تقم بالحرق. (C007)

تحذير: هذا الجزء أو الوحدة ثقيل، لكن وزنه أصغر من ١٨ كجم (٣٩,٧ رطل). يجب توخي الحذر أثناء رفع أو إزالة أو تركيب هذا الجزء أو الوحدة. (C008)

تحذير:



يتراوح وزن هذا الجزء أو الوحدة بين ١٨ و ٣٢ كجم (٣٩,٧ و ٧٠,٥ رطل). يتطلب الاستعانة بشخصين لرفع هذا الجزء أو الوحدة بأمان. (C009)

تحذير:



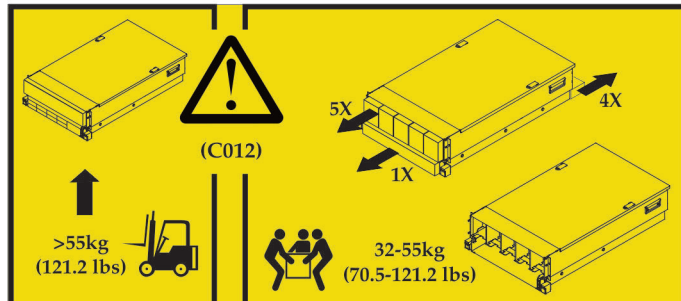
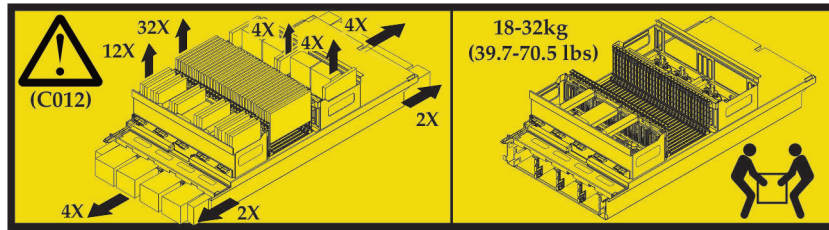
يتراوح وزن هذا الجزء أو الوحدة بين ٣٢ و ٥٥ كجم (٧٠,٥ و ١٢١,٢ رطل). يتطلب الاستعانة بثلاثة أشخاص لرفع هذا الجزء أو الوحدة بأمان. (C010)

تحذير:



وزن هذا الجزء أو الوحدة أكثر من ٥٥ كجم (١٢١,٢ رطل). لذلك، يتطلب الاستعانة بأشخاص مدربين أو جهاز رفع أو كلاهما ليتم رفع هذا الجزء أو الوحدة بأمان. (C011)

تحذير: لتفادي إصابة الأشخاص، يجب إزالة كل التجميعات الثانوية المناسبة طبقاً للتعليمات الموضحة قبل رفع هذه الوحدة وذلك لتقليل وزن النظام. (C012)



تحذير: يجب إغلاق أبواب وأغطية المنتج في كل الأوقات الا في حالة اجراء عملية الصيانة بواسطة موظفي الخدمة المدربين. يجب وضع كل الأغطية واغلاق كل الأبواب عند انتهاء عملية الصيانة. (C013)

تحذير: يحتوي النظام على كروت دوائر كهربائية و/أو تجميعات تحتوي على لحامات رصاص. لتجنب تسرب مادة الرصاص (Pb) في البيئة، لا تقم بحرقها. وقم بالتخلص من كروت الدوائر الكهربائية وفقا لما هو محدد في القوانين المحلية. (C014)

تحذير: تم ضبط ضغط مكونات التبريد. يجب ارتداء واقى العين عند صيانة نظام Modular Cooling System (MCS). المبرد بارد جدا ويمكن أن يؤدي الى التعرض للصفيع. لا تضع يديك مباشرة في مسار تدفق المبرد، حتى وأنت ترتدي قفازات. لتجنب احتمالية التعرض للصفيع نتيجة للملامسة العرضية، يجب ارتداء قفازات (IBM - الجزء 05N6190) في أي وقت تقوم فيه بالتعامل مع خطوط التبريد. (C015)

تحذير: عند ازالة وحدة Modular Refrigeration Unit (MRU)، يجب فوراً ازالة أية بقايا للزيت من رف MRU والأرض وأي مناطق أخرى وذلك لمنع حدوث أي اصابات قد تنتج عن الانزلاق أو الوقوع. لا يجب استخدام خطوط التبريد أو الموصلات لرفع أو نقل أو ازالة MRU. استخدم الدعائم كما هو موضح في اجراءات خدمة الصيانة. (C016)

تحذير: لا تحاول ازالة أو تركيب هذه الوحدة بدون استخدام أدوات الرفع المتاحة. (C017)

تحذير: تم تزويد هذا المنتج بمقيس وكابل كهرباء مكون من ثلاثة أسلاك (موصلين وتوصيلة أرضية). استخدم كابل الكهرباء هذا مع مخرج كهربائي ذو توصيلات أرضية صحيحة وذلك لتجنب التعرض لصدمة كهربائية. (C018)

تحذير: تم تزويد هذا المنتج بكابل كهرباء مكون من أربعة أسلاك (توصيلات ثلاثية الأوجه وتوصيلة أرضية). استخدم كابل الكهرباء هذا مع مخرج كهربائي ذو توصيلات أرضية صحيحة وذلك لتجنب التعرض لصدمة كهربائية. (C019)

تحذير: يمكن تزويد هذا المنتج بكابل كهرباء مكون من خمسة أسلاك (ثلاثي الأوجه، متعادل، مؤرض). يستخدم كابل الكهرباء هذا مع مخرج كهربائي بتوصيلة أرضية صحيحة وذلك لتجنب التعرض لصدمة كهربائية. (C020)

تحذير: تقوم مخارج توزيع الكهرباء بتزويد تيار متردد بجهد كهربائي من ٢٠٠ الى ٢٤٠ فولت. استخدم المخارج الكهربائية هذه للأجهزة التي تعمل ضمن نطاق التيار الكهربائي هذا فقط. (C021)

تحذير: تم تزويد هذا المنتج بكابل كهرباء مكون من سلك سميكة. تأكد من أنه يتم تنفيذ عملية التركيب من خلال فني كهرباء مرخص له وفقا للكوود الكهربائي الدولي. (C022)

تحذير: تأكد من أنه يتم فصل مفاتيح قطع دوائر كهرباء المبنى قبل توصيل كابلات الكهرباء بكهرباء المبنى. (C023)

تحذير: لنفاذي اصابة الأشخاص، يجب فصل كابلات الأجهزة القابلة للتبديل أثناء التشغيل وجهاز تحريك الهواء قبل ازالة المروحة من الجهاز. (C024)

تحذير: يحتوي هذا التجميع على أجزاء ميكانيكية متحركة. يجب توخي الحذر أثناء صيانة هذا التجميع. (C025)

تحذير: قد يحتوي هذا المنتج على جهاز أو أكثر مما يلي:
مشغل CD-ROM أو مشغل DVD-ROM أو مشغل DVD-RAM أو وحدة ليزر والتي تعد منتجات ليزر من الفئة 1 Class. يجب أخذ المعلومات التالية في الاعتبار:

● عدم ازالة الأغطية. قد ينتج عن ازالة غطاء جهاز الليزر التعرض لأشعة ليزر بالغة الخطورة.
لا توجد أجزاء يمكن صيانتها داخل الجهاز.

● قد ينتج عن استخدام تحكيمات أو ضوابط أو تنفيذ اجراءات خلاف المحددة هنا الى التعرض لأشعة بالغة الخطورة. (C026)

تحذير: قد تحتوي بيئات تشغيل البيانات على معدات ارسال تستخدم وصلات نظام تعمل باستخدام وحدات ليزر والتي تعمل على مستويات طاقة أكبر من المسموح به طبقاً لمستويات الطاقة للفئة Class 1. لهذا السبب، لا يجب النظر الى نهاية كابل الألياف الضوئية أو فتح المقبس. على الرغم من أن امكانية تسليط الضوء داخل أحد النهايات والنظر في النهاية الأخرى للألياف الضوئية للتحقق من عدم وجود قطع في الألياف الضوئية قد لا ينتج عنها حدوث اصابة بالعين، إلا أن هذا التصرف يمكن أن يكون خطراً. لذلك، فإن التحقق من استمرارية الألياف الضوئية بتسليط الضوء على أحد النهايات والنظر في النهاية الأخرى يعد تصرفاً غير مفضل. للتحقق من استمرارية كابل الألياف الضوئية، استخدم مصدر الضوء ومقياس الطاقة. (C027)

تحذير: يحتوي هذا المنتج على ليزر بالفئة Class 1M. لا يجب النظر اليه مباشرة باستخدام الأدوات الضوئية. (C028)

تحذير: يحتوي هذا المنتج على ليزر بالفئة Class 2. لا تحق في الشعاع. (C029)

تحذير: تحتوي بعض منتجات الليزر على صمام ثنائي متضمن لليزر بالفئة Class 3A أو Class 3B. يجب أخذ المعلومات التالية في الاعتبار:

• اشعاع الليزر عند الفتح.

• عدم التحديق في الشعاع، لا يجب النظر مباشرة باستخدام الأدوات الضوئية ويجب تجنب التعرض المباشر للشعاع. (C030)

تحذير: لا يقوم مفتاح التحكم بالطاقة الموجود بالجهاز باغلاق التيار الكهربائي الموصل بالجهاز. قد يكون أيضاً للجهاز أكثر من وصلة واحدة الى التيار المباشر. لفصل كل التيار الكهربائي من الجهاز، تأكد من أنه تم فصل كل وصلات التيار المباشر من نهايات مدخلات التيار المباشر. (C031)

تحذير: يجب اجراء صيانة هذا المنتج أو الوحدة بواسطة موظفي الخدمة المدربين فقط. (C032)

تحذير: لتقليل مخاطر الصدمات الكهربائية أو مخاطر الطاقة:

• يجب تركيب هذا الجهاز بواسطة موظفي الخدمة المدربين في مكان يحظر التوصل اليه، وتتوافر به معايير NEC و IEC 60950 لسلامة الأجهزة.

• يجب توصيل الجهاز بمصدر طاقة ذو توصيلة أرضية وجهد كهربائي لا يتجاوز جهد الأمان الإضافي الأدنى (SELV). يعد مصدر SELV دائرة كهربائية ثانوية تم تصميمها بحيث لا تتسبب حالات الخطأ العادي والفردى في تجاوز الجهود الكهربائية لمستوى الأمان (٦٠ فولت للتيار المباشر).

• يجب تصنيف درجة الحماية من تيار الدائرة الفرعية الزائد وفقاً للجدول التالي.

• يجب استخدام موصل بسلك نحاس فقط، لا يتعدى ٣ م (٩,٨ قدم) وبطول وحجم وفقاً لما هو محدد في الجدول التالي.

• يجب تدوير مسامير النهاية الطرفية للسلك وفقاً للقيم التي توجد في الجدول التالي.

• يجب دمج جهاز فصل سابق التجهيز وتم اعتماده وتصنيفه في مجال التوصيلات. (C033) يتم عرض الجدول التالي في المطبوعات الفنية للمنتج مع قيمة XXX الفعلية:

الحد الأدنى: XXX أمبير الحد الأقصى: XXX أمبير	تصنيف القواطع الكهربائية
AWG XXX مم XXX	حجم السلك
XXX بوصة متر XXX نيوتن-متر	عزم دوران مسامير النهاية الطرفية للسلك

تحذير: قد يتسبب زيت التشحيم هذا في حدوث تهيج للجلد والعيون. يجب تجنب الملامسة المباشرة لزيت التشحيم. (C034)

تحذير: للحد من مخاطر الحريق، استخدم No. 26 AWG أو الأكبر (على سبيل المثال، 24 AWG) أو UL-listed أو كابلات الاتصالات المعتمدة من CSA. (C035)

تحذير: يجب إيقاف تشغيل أو ازالة وصلات المروحة بالطاقة قبل محاولة صيانة المروحة. تأكد من أنه تم إيقاف المروحة قبل صيانتها. (C036)

تحذير: قد يتضمن محلول التبريد القائم على أساس الماء مادة مضافة لمنع التآكل (أو لتقديم وظائف أخرى). وقد يتسبب المحلول في حدوث تهيج للجلد والعين. يجب تجنب الملامسة المباشرة مع المحلول. استخدم معدات الوقاية الشخصية المناسبة عند القيام بأية عمليات قد تنطوي على استخدام محلول التبريد أو قد تعرضك لمحلول التبريد. ارجع الى MSDS للحصول على المزيد من المعلومات. (C037)

تحذير: يجب عدم ترك هذه الوحدة أثناء تشغيلها بدون مراقبة، يجب أن يقوم موظفي الخدمة بمراقبة العملية دائما. (C038)

تحذير: فيما يلي اجراء الخدمة الذي يضمن أنه تم فصل الطاقة الكهربائية من موصلات توزيع الطاقة ذات الجهد الكهربائي ٣٥٠ فولت للتيار المباشر قبل فصلها. لا يجب فصل موصلات توزيع الطاقة ذات الجهد الكهربائي ٣٥٠ فولت للتيار المباشر أثناء تشغيلها، لأن ذلك قد يؤدي الى اتلاف الموصل وقد ينتج عنه التعرض للحرق و/أو صدمة كهربائية نتيجة للقوس الكهربائي. (C039)

تحذير:



يتراوح وزن هذا الجزء أو الوحدة بين ١٦ و ٣٠ كجم (٣٥ و ٦٦ رطل). يجب الاستعانة بشخصين لرفع هذا الجزء أو الوحدة بأمان. (C040)

تحذير: ارجع الى دليل التعليمات. (C041)

تحذير: قم بتفعيل الأقفال أو المكابح، أو استخدم الأوتاد وفقا للتوجيهات. قد يحدث تحرك في الأجزاء أو قد تسقط مما قد يؤدي الى حدوث اصابات شخصية أو أضرار ميكانيكية اذا لم يتم استخدام هذه الاجراءات الوقائية. (C042)

تحذير: فيما يلي اجراء الخدمة لضمان فصل الطاقة عن موصلات توزيع الطاقة من موصلات توزيع الطاقة 200-300 VDC و/أو RMS Rectified AC قبل أن يتم فصلها. ولكن، لا يجب فصل موصلات التوزيع بنوع الطاقة هذا أثناء تشغيلها، لأن ذلك قد يؤدي الى اتلاف الموصل وقد ينتج عنه التعرض للحرق و/أو صدمة كهربائية نتيجة للقوس الكهربائي. (C043)

انذار: لا تحتوي نقطة التوصيل هذه على أية صمامات داخلية. اتبع تعليمات الخدمة المتعلقة بصرف المركب أو سيتم تفريغ الماء عند فتح الوصلة مباشرة. (C044)



تحذير: اذا كان النظام الخاص بك به وحدة تتضمن بطارية ليثيوم، قم باستبدالها بنفس نوع الوحدة لنفس جهة التصنيع. تحتوي البطارية على مادة الليثيوم وقد تنفجر اذا لم يتم استخدامها أو التعامل معها أو التخلص منها بطريقة سليمة.

لا تقم بما يلي:-

- القائها أو غمرها في الماء
- تعريضها لدرجة حرارة أكثر من ١٠٠ درجة مئوية (٢١٢ درجة فهرنهايت)
- اصلاحها أو فكها

يجب التخلص من البطارية وفقا للفوائين واللوائح المحلية. (C045)

تحذير: قد يتم التعرض لمخاطر الطاقة عند توصيل حاوية وحدة الخدمة بمصدر الكهرباء. يجب دائما استبدال غطاء حاوية وحدة الخدمة قبل تركيب حاوية وحدة الخدمة. (C046)

تحذير: لا يقوم مفتاح التحكم بالطاقة (اذا كان موجودا بالجهاز)، بفصل التيار الكهربائي الموصل للجهاز. قد يحتوي الجهاز على أكثر من سلك كهرباء واحد. لازالة التيار الكهربائي تماما من الجهاز، تأكد من أن كل أسلاك الكهرباء قد تم فصلها عن الجهاز أو مصدر الكهرباء. (C047)



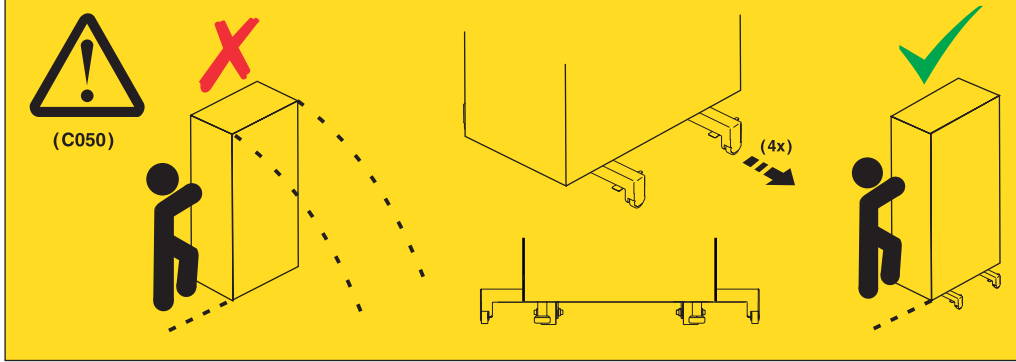
(C048)

تحذير يتعلق بأداة الرفع المقدمة لشركة IBM:

- يجب تشغيل أداة الرفع من قبل الأشخاص المصرح لهم فقط.
- يتم استخدام أداة الرفع للمساعدة في رفع أو تركيب أو إزالة الوحدات (الحمل) لأعلى ومن ارتفاعات الحامل. ولا يتم استخدامها لعمليات النقل المحملة على السلالم الرئيسية أو كبديل لأدوات معينة مثل الرافعات النقالة أو أجهزة النقل أو الشاحنات الشوكية والممارسات المتعلقة بالنقل. وعندما لا يمكن القيام بذلك، يجب الرجوع إلى الأشخاص المدربين (مثل عمال تركيب الأجهزة أو عمال النقل).
- يجب قراءة وفهم محتوى الدليل الخاص بمشغل أداة الرفع تماما قبل الاستخدام. وقد ينتج عن الفشل في قراءة وفهم ومراعاة قواعد السلامة واتباع التعليمات حدوث أضرار في الممتلكات و/أو إصابة شخصية. إذا كانت هناك أية استفسارات، ارجع إلى الخدمات والدعم المقدمين من المورد. ويجب أن يظل الدليل الورقي المتاح مع الجهاز في منطقة التخزين المحددة. تكون أحدث نسخة متاحة على موقع الانترنت للمورد.
- يجب اختبار وظيفة فرامل الموازن قبل كل استخدام. ولا يجب تحريك أو تدوير أداة الرفع بقوة عند تشغيل فرامل الموازن.
- لا يجب رفع أو خفض أو زلق رف الأحمال إلا إذا كان قد تم تشغيل الموازن (مقبس دواسة الفرامل) بالكامل. يجب تشغيل فرامل الموازن في حالة عدم الاستخدام أو التحريك.
- لا يجب تحريك أداة الرفع أثناء رفع السطح المستوي، باستثناء حالة تغيير الموضع بشكل طفيف.
- لا يجب تعدي سعة معدل الأحمال. ارجع إلى المخطط البياني لسعة الأحمال المتعلقة بالحد الأقصى للأحمال بالمركز مقابل حافة السطح المستوي الممتد.
- يجب رفع الحمل فقط إذا كان مرتكز بشكل صحيح على السطح المستوي. ولا يجب وضع أكثر من ٢٠٠ رطل (٩١ كجم) على حافة رف السطح المستوي المنزلق مع الأخذ في الاعتبار مركز كتلة/جاذبية الحمل (COG).
- لا يجب وضع الحمل على الملحق المنحدر للسطح المستوي. يجب احكام اقفال الملحق المنحدر للسطح المستوي بالرف الرئيسي في كل الأربعة أماكن (4x) باستخدام الجهاز المتاح فقط، وذلك قبل الاستخدام. تم تصميم عناصر الحمل للانزلاق على/قبالة الأسطح المستوية بسلاسة دون أية قوة ملموسة، لذلك يجب الحرص على عدم دفعه أو امالته. يجب ابقاء الملحق المنحدر مستوي في كل الأوقات الا في حالة التعديل الطفيف النهائي عند الحاجة.
- لا يجب الوقوف أسفل أحمال متدلّية.
- لا يجب استخدامه على أية أسطح غير مستوية أو منحدر أو منخفضة (السلالم الرئيسية)
- لا يجب تكديس الأحمال.
- لا يجب العمل تحت تأثير المخدرات أو الكحول.
- لا يجب استخدام السلالم مع أداة الرفع.
- خطورة الامالة. لا يجب دفع أو امالة حمل على سطح مستوي مرتفع.
- لا يجب استخدامها كدرج أو سطح لرفع الأشخاص. لا يستخدم للركاب.
- لا يجب الوقوف على أي جزء من أداة الرفع. لا يجب الوقوف على الدرج.
- لا يجب تسلق الساري.
- لا يجب تشغيل أداة رفع تالفة أو لا تعمل.
- توجد تحذيرات متعلقة بمخاطر الكسر والقرص أسفل السطح المستوي. يجب خفض الأحمال في المناطق الخالية من الأشخاص والعوائق. ويجب ابقاء اليدين والقدمين خاليين أثناء العملية.
- بدون شوكة. لا يجب رفع أو تحريك أداة الرفع باستخدام شاحنة ناقلة أو رافعة أو رافعة شوكية.
- امتداد الساري لأعلى من السطح المستوي. يجب الانتباه لارتفاع السقف وحوامل الكابلات وطفائيات الحريق والأضواء والأشياء العلوية الأخرى.
- لا يجب ترك أداة الرفع دون مراقبة مع حمولة مرفوعة.
- يجب المراقبة وابعاد اليدين والأصابع والملابس أثناء تحريك الجهاز.
- يجب تدوير الرافعة باليد فقط. إذا لم يمكن تدوير الرافعة بسهولة باستخدام يد واحدة، قد يكون تم الافراط في التحميل.
- لا يجب الاستمرار في رفع الرافعة لأعلى أو لأسفل السطح المستوي. ستؤدي زيادة الاسترخاء إلى فصل المقبض وتلف السلك. يجب الامساك بالمقبض دائما عند الخفض والاسترخاء. ويجب أن تتأكد بنفسك من احكام امساك الرافعة للحمل قبل ترك مقبض الرافعة.
- قد يتسبب أي حادث للرافعة إلى حدوث اصابات خطيرة. لا تستخدم لنقل الأشخاص. يجب التأكد من سماع صوت النقر عند رفع المعدات. يجب التأكد من اقفال الرافعة في موضعها قبل اطلاق المقبض. يجب قراءة صفحة التعليمات قبل تشغيل هذه الرافعة. لا يجب السماح بحل الرافعة بحرية. سيؤدي اطلاق الرافعة إلى التسبب في التفاف الكابل بشكل غير متساوي حول أسطوانة الرافعة واتلاف الكابل وقد يؤدي إلى حدوث اصابات خطيرة. (C048)

تحذير: البطارية المستخدمة في هذا الجهاز تحتوي على ليثيوم، وهي قد تشكل خطرا متمثلا في حدوث حريق أو حرق كيميائي إذا تم اساءة التعامل معها. لا تقم بفكها، أو تسخينها لدرجة حرارة أعلى من ١٠٠ درجة مئوية، أو حرقها أو تحويلها الى رماد أو سحقها. ويجب التخلص منها أو إعادة تدويرها سريعا وبشكل صحيح وفقا لتعليمات القوانين المحلية. يجب استبدال البطارية بنوع أو وحدة مكافئة لها موصى بها من جهة التصنيع فقط. استخدام بطارية أخرى قد يشكل خطرا يتمثل في نشوب حريق أو حدوث انفجار. (C049)

تحذير: يتم تزويد خزانة الحامل بركائز أصلية مدمجة قابلة للتمديد مع عجلات إضافية صغيرة طليقة مضادة للانحراف أثناء الحركة. ويجب تمديدتها الي وضع الإغلاق قبل وأثناء تحريك ونقل الخزانة. لا يجب إزالة هذه الركائز الأصلية المدمجة بالكامل، لكن يجب ارتدادها عند الانتهاء لضمان جاهزيتها للاستخدام في المستقبل. (C050)



تحذير: إذا تم تثبيت قضيب الانزلاق للنظام أعلى مكان معلومات EIA في 29U، فإنه يجب استخدام أداة [ServerLIFT®] (أو غيرها من أدوات الرفع المؤهلة) كإجراء وقائي لتقديم الخدمة. يجب وضع منصة أداة الرفع تحت نهاية درج النظام قليلا لإبراز الانعطاف المنحدر قليلا عند تمديد الدرج للخارج بالكامل على قضبان الانزلاق الخاصة به. ثم قم برفع منصة أداة الرفع برفق لتلامس أسفل الدرج بشكل ثابت، مع الانتباه الى عدم الإفراط في ذلك حيث قد يحدث ذلك ضغط تصاعدي على قضبان الانزلاق. يمكن استخدام سلم الخدمة المؤهل للوصول أو للعمل بشكل صحيح في محيط النظام عند وجود مثل هذه الارتفاعات. أثناء استخدام السلم، لا تستند على درج النظام أو أداة الرفع أثناء الصيانة، واتباع الممارسات الآمنة. (C051)

استخدم ارشادات الأمان العامة التالية لكل الأجهزة التي يتم تركيبها على حامل:

(R001 الجزء ١ من ٢)

خطر: يجب اتباع الاجراءات الوقائية التالية عند العمل في البيئة الخاصة بنظام حامل IT:

- أجهزة ثقيلة - قد ينتج عن سوء الاستخدام حدوث اصابات شخصية أو تلف الأجهزة.
- يجب دائما خفض حوامل تحديد المستوى في وحدة الحوامل.
- يجب دائما تركيب مساند حفظ التوازن في وحدة الحوامل.
- لتفادي المخاطر الناتجة عن التحميل الميكانيكي غير المستو، يجب دائما تركيب الأجهزة الثقيلة أسفل وحدة الحوامل. يجب دائما تركيب وحدات الخدمة والأجهزة الاختيارية بدءا من الجزء السفلي في وحدة الحوامل.
- لا يجب استخدام الأجهزة التي يتم تركيبها على حامل على أنها رف أو مساحة للعمل. يجب عدم وضع أية أشياء أعلى الأجهزة التي تم تركيبها على حامل.



- يمكن أن يكون لكل وحدة حوامل أكثر من كابل كهرباء واحد. تأكد من فصل كل كابلات الكهرباء التي توجد في وحدة الحوامل عندما يطلب منك فصل الطاقة أثناء الصيانة.
- يجب توصيل كل الأجهزة التي تم تركيبها في وحدة الحوامل لتشغيل الأجهزة التي تم تركيبها في نفس وحدة الحوامل.
- لا تقم بتوصيل كابل الكهرباء من جهاز تم تركيبه في وحدة حوامل واحدة مع جهاز طاقة تم تركيبه في وحدة حوامل مختلفة.
- قد يؤدي المخرج الكهربائي الذي لم يتم توصيله بطريقة صحيحة الى حدوث مخاطر في التيار الكهربائي بالغة الخطورة في الأجزاء المعدنية بالنظام أو الأجهزة المتصلة بالنظام. وتكون من مسؤولية العميل التأكد من أنه تم توصيل المخرج الكهربائي بطريقة صحيحة وتوصيله أرضيا لمنع حدوث أية صدمات كهربائية. (R001 الجزء ١ من ٢)

(R001 الجزء ٢ من ٢)

تحذير:

- لا تقم بتركيب وحدة في حامل يمكن أن تتعدى درجات الحرارة الداخلية به درجة الحرارة المحددة بواسطة جهة التصنيع لأجهزتك التي يتم تركيبها على الحامل.
- يجب عدم تركيب وحدة في حامل قد يعرضك تدفق الهواء به للخطر. تأكد من أن تدفق الهواء ليس قليلا أو منعدما في أي جانب أو بمقدمة أو بخلفية الوحدة التي تستخدم لتدقيق الهواء خلال الوحدة.
- يجب مراعاة الاعتبارات الخاصة بوصلة الجهاز للدائرة الكهربائية بحيث لا يؤدي التحميل الزائد للدوائر الكهربائية الى الاضرار بأسلاك الدائرة الكهربائية أو الحماية من التيار الزائد. لتوفير وصلة الطاقة الصحيحة لحامل، ارجع الى العلامات التوضيحية الموجودة على الجهاز الذي تم تركيبه على الحامل لتحديد اجمالي متطلبات الطاقة للدائرة الكهربائية.
- (بالنسبة للأدراج المتحركة): يجب عدم سحب أو تركيب أي درج أو خاصية إذا لم يكن قد تم تركيب مساند حفظ التوازن بالحامل. يجب عدم سحب أكثر من درج واحد في وقت واحد. الحامل يمكن أن يصبح غير مستقرا اذا قمت بسحب أكثر من درج واحد في وقت واحد.



- (بالنسبة للأدراج الثابتة): يعتبر هذا الدرج درج ثابت ولا يجب تحريكه للقيام بالصيانة الا اذا تم تحديد ذلك من قبل الجهة المصنعة. وأي محاولة لتحريك الدرج جزئيا أو بالكامل وإخراجه من الحامل قد تؤدي الى عدم استقرار الحامل أو قد يؤدي الى وقوع الدرج خارج الحامل. (R001 الجزء ٢ من ٢)

(R002)

- تحذير: ازالة المكونات من المواضع العلوية في وحدة الحوامل يساعد على استقرار الحامل أثناء تغيير موضعه. اتبع هذه الارشادات العامة عند القيام بتغيير موضع وحدة حوامل ممثلة بالأجهزة في الحجرة أو المبنى.
- يجب تقليل وزن وحدة الحوامل بازالة أجهزة بدءا من أعلى وحدة الحوامل. قم، ان أمكن، باعادة وحدة الحوامل الى المواصفات التي كانت عليها وقت استلامها. اذا لم تكن هذه المواصفات معروفة، يجب اتباع الاجراءات الوقائية التالية.
 - ازالة كل الأجهزة التي توجد في الموضع 32U (كود التوافق RACK-001) أو 22U (كود التوافق RR001) وأكبر.
 - التأكد من تركيب الأجهزة الثقيلة بأسفل وحدة الحوامل.
 - التأكد من عدم وجود مستويات-U خالية أو وجود عدد قليل بين الأجهزة التي تم تركيبها في وحدة الحوامل أسفل المستوى 32U (كود التوافق RACK-001) أو 22U (كود التوافق RR001)، الا اذا كان التوصيف المستلم يسمح بذلك بصفة خاصة.
 - اذا كانت وحدة الحوامل التي تقوم بتغيير موضعها جزء من مجموعة وحدات حوامل، قم بفصل وحدة الحوامل عن المجموعة.
 - اذا كان قد تم تقديم وحدة الحوامل التي تقوم بتغيير موضعها مع ركائز قابلة للازالة، فانه يجب اعادة تركيبها قبل تغيير موضع وحدة الحوامل.
 - يجب فحص المسار المخطط السير فيه لتقليل المخاطر المحتملة.
 - يجب التحقق من أن المسار الذي قمت باختياره يدعم وزن وحدة الحوامل المحملة. ارجع الى المطبوعات الفنية المتاحة مع وحدة الحوامل لمعرفة وزن وحدة الحوامل المحملة.
 - يجب التأكد من أن كل فتحات الأبواب بالمقاس 760 x 230 مم (30 x 80 بوصة) على الأقل.
 - يجب التأكد من أن كل الأجهزة والأرفف والأدراج والكابلات مومنة.
 - يجب التأكد من أنه تم رفع حوامل تحديد المستوى الأربعة لأعلى موضع لها.
 - يجب التأكد من أنه لم يتم تركيب مسند حفظ التوازن بوحدة الحوامل أثناء النقل.
 - يجب عدم استخدام رف ذو درجة انحدار أكثر من 10 درجات.
 - عند وجود وحدة الحوامل في المكان الجديد، قم باتمام الخطوات التالية.
 - خفض مستوى حوامل تحديد المستوى الأربعة.
 - تركيب مساند حفظ التوازن في وحدة الحوامل.
 - اذا كان قد تم ازالة أية أجهزة من وحدة الحوامل، قم باعادة ملئها بدءا من أدنى موضع وحتى أعلى موضع.
 - اذا تطلب الأمر نقل وحدة الحوامل لمسافة طويلة، قم باعادتها الى المواصفات التي كانت عليها وقت استلامها. قم بتغليف وحدة الحوامل بمادة التغليف الأصلية أو ما يعادلها. أيضا، يجب خفض حوامل تحديد المستوى لرفع عجلات وحدة النقل ودفع وحدة الحوامل لوضعها على وحدة النقل. (R002)

خطر: حوامل باجمالي وزن < 227 كجم (500 رطل)، يجب استخدام متخصصين في النقل فقط!
(R003)

خطر: لا يجب نقل الحامل من خلال رافعة شوكية ما لم يتم تغليفه واحكام اقفاله أعلى اللوحة المتاحة بطريقة مناسبة.
(R004)

انذار:

- الحامل غير مخطط للاستخدام كحاوية وهو لا يقدم أي من درجات الحماية المطلوبة للحاويات.
- والمستهدف أن الأجهزة التي يتم تركيبها بهذا الحامل سيكون لها الحاويات الخاصة بها. (R005)

انذار: يجب احكام مساند حفظ التوازن حتى يتم محاذاتها تجاه الحامل. (R006)

انذار: يجب اتباع تعليمات الأمان والسلامة عند الرفع. (R007)

انذار: لا يجب وضع أي شيء أعلى الأجهزة التي تم تركيبها في الحامل ما لم يقصد باستخدامها كرف. (R008)

انذار: اذا كان قد تم تصميم الحامل ليتم ربطه بحامل آخر، فانه يجب ربط الحامل بحامل آخر بنفس الطراز. (R009)

خطر:



Main Protective Earth (الأرض): تم وضع هذا الرمز على اطار الحامل. يجب أن تنتهي موصلات PROTECTIVE EARTHING CONDUCTORS عند هذه النقطة. يجب استخدام موصل ذو حلقة مغلقة معترف به أو معتمد (وحدة طرفية حلقيه) واحكام اقفاله باطار ذو حلقة تثبيت باستخدام مسمار. يجب أن يكون الموصل بحجم مناسب للمسمار، وحلقة التثبيت، وتصنيف سلك التوصيل المستخدم، وتصنيف القواطع الكهربائية المدروس. والغرض من هذا هو التأكد من أنه تم ربط الاطار كهربائيا بموصلات PROTECTIVE EARTHING CONDUCTORS. يجب أن يكون الثقب الذي سيتم وضع المسمار به في نقطة اتصال الموصل الطرفي وحلقة التثبيت خاليا من أية مواد غير موصلة للسماح باتصال المعادن. يجب أن تنتهي كل موصلات PROTECTIVE BONDING CONDUCTORS عند هذه الوحدة الطرفية الأرضية الوقائية أو عند النقاط التي تم تعليمه بها. (R010)

تحذير: يجب التأكد دائما من وجود حمولة ٩٥ كجم (٢١٠ رطل) بالجزء السفلي من الحامل (كود التوافق RR001)، خاصة قبل نقل أو تقديم الخدمة لوحدة ذات مركز جاذبية (CoG) أعلى من 22U. (R011)

Brazilian Portuguese

Avisos de Segurança

Avisos de Perigo

AVISO: Para evitar possíveis choques causados pelo toque em duas superfícies com diferentes aterramentos protetores (terra), use uma mão, quando possível, para conectar ou desconectar os cabos de sinal. (D001)

AVISO: A sobrecarga de um circuito de ramificação representa um potencial risco de incêndio ou de choque elétrico em determinadas condições. Para evitar esses riscos, assegure-se de que os requisitos elétricos de seu sistema não excedam os requisitos de proteção do circuito derivado. Para obter as especificações elétricas, consulte as informações fornecidas com seu dispositivo ou a etiqueta de classificação de energia. (D002)

AVISO: Se o receptáculo tiver um shell de metal, não toque o shell até ter concluído as verificações de voltagem e aterramento. Fiação ou aterramento inadequados podem conduzir voltagens perigosas à cápsula metálica. Se alguma das condições não estiver como descrita, PARE. Assegure-se de que as condições de voltagem ou impedância inadequadas estejam corrigidas antes de continuar com o procedimento. (D003)

AVISO: Tomadas com fiação inadequada podem colocar voltagens perigosas nas partes metálicas do sistema ou nos dispositivos conectados ao sistema. É de responsabilidade do cliente assegurar-se de que a tomada esteja ligada e aterrada corretamente para evitar choque elétrico. (D004)

AVISO: Ao trabalhar com o sistema ou próximo a ele, observe as seguintes precauções:

A tensão e a corrente elétrica dos cabos de alimentação, de telefone e de comunicação são perigosas. Para evitar risco de choque elétrico:

- Se a IBM forneceu cabo(s) de energia, conecte a energia a essa unidade apenas com o cabo de energia fornecido pela IBM. Não use o cabo de energia fornecido pela IBM para qualquer outro produto.
- Não abra ou manipule qualquer conjunto da fonte de alimentação.
- Não conecte ou desconecte nenhum cabo ou execute instalações, manutenções ou reconfigurações neste programa durante uma tempestade elétrica.
- O produto pode estar equipado com diversos cabos de energia. Para remover todas as voltagens perigosas, desconecte todos os cabos de energia.
- Conecte todos os cabos de energia em tomadas com fiação e aterramento adequados. Assegure-se de que a tomada forneça voltagem e rotação de fase adequadas de acordo com a tabela de classificação do sistema.
- Ligue todos os equipamentos que serão conectados ao produto em tomadas elétricas com fiação adequada.
- Quando possível, use apenas uma mão para conectar ou desconectar cabos de sinal.
- Nunca ligue um equipamento quando houver evidências de fogo, água ou danos estruturais.
- Não tente ligar a energia para a máquina até que todas as possíveis condições não seguras sejam corrigidas.
- Suponha que um risco de segurança elétrica esteja presente. Execute todas as verificações de continuidade, aterramento e energia especificadas durante os procedimentos de instalação do subsistema para assegurar que a máquina atenda aos requisitos de segurança.
- Não continue com a inspeção se qualquer condição não segura estiver presente.
- Desconecte os cabos de energia, os sistemas de telecomunicações, as redes e os modems conectados antes de abrir as tampas do dispositivo, a menos que haja instruções contrárias nos procedimentos de instalação e configuração.
- Conecte e desconecte os cabos conforme descrito nos procedimentos a seguir ao instalar, mover ou abrir tampas deste produto ou dos dispositivos conectados.

Para desconectar:

1. Desligue tudo (a menos que seja instruído de forma diferente).
2. Remova os cabos de energia das tomadas.
3. Remova os cabos de sinal dos conectores.
4. Remova todos os cabos dos dispositivos.

Para conectar:

1. Desligue tudo (a menos que seja instruído de forma diferente).
2. Conecte todos os cabos aos dispositivos.
3. Conecte os cabos de sinal aos conectores.
4. Conecte os cabos de energia às tomadas.
5. Ligue os dispositivos.

• Pode haver extremidades, bordas e junções pontiagudas no sistema e ao redor dele. Tome cuidado ao manusear o equipamento para evitar cortes, arranhões e beliscões. (D005)

AVISO: Equipamento pesado – a manipulação inadequada pode resultar em danos pessoais ou ao equipamento. (D006)

AVISO: As unidades de Fonte de Alimentação Ininterrupta (UPS) contêm materiais perigosos específicos.

Observe

as seguintes precauções se o produto contiver uma UPS:

- A UPS contém voltagens letais. Todos os reparos e manutenção devem ser executados apenas por um representante de suporte autorizado. Não há peças que podem ser consertadas pelo usuário na parte interna da UPS.
- A UPS contém sua própria fonte de energia. Os receptáculos de saída podem transportar voltagem carregada mesmo quando a UPS não estiver conectada a uma fonte de alimentação AC.
- Não remova ou desconecte o cabo de entrada quando a UPS estiver ligada. Isso removerá o aterramento de segurança da UPS e o equipamento conectado à UPS.
- A UPS é pesada devido aos componentes eletroeletrônicos e baterias necessárias. Para evitar danos, observe as seguintes precauções:
 - Não tente erguer a UPS sozinho. Peça assistência a outro representante de serviço.
 - Remova a bateria, o conjunto eletroeletrônico ou ambos da UPS antes de removê-la da embalagem ou de instalar ou remover a UPS do rack. (D007)

AVISO: As atividades de relocação devem ser executadas por transportadores profissionais. Ferimentos graves ou morte poderão ocorrer se os sistemas forem manuseados e movidos incorretamente. (D008)

AVISO: Certifique-se de que o fornecimento principal do DC esteja aterrado no ponto de geração de acordo com IEC 60950-1 e a Recomendação K.27 da ITU-T. (D009)

PERIGO: Lesão séria ou falecimento poderá ocorrer se a ferramenta de elevação carregada cair ou se uma carga pesada cair da ferramenta de elevação. Sempre abaixe completamente a placa de carga da ferramenta de elevação e fixe adequadamente a carga à ferramenta de elevação antes de mover ou usar a ferramenta de elevação para levantar ou mover um objeto. (D010)

Avisos de Cuidado

AVISO: Presença de energia perigosa. Curto-circuitos podem causar interrupção do sistema e possíveis ferimentos físicos. Remova todas as jóias metálicas antes de prestar algum serviço. (C001)

AVISO: Apenas equipes de serviços treinadas podem substituir esta bateria. A bateria contém lítio. Para evitar possíveis explosões, não queime nem carregue a bateria.

Não: Mergulhe ou afunde em água, aqueça a mais de 100°C (212°F), conserte ou desmonte. (C002)

AVISO: A bateria contém lítio. Para evitar possíveis explosões, não queime nem carregue a bateria.

Não: Mergulhe ou afunde em água, aqueça a mais de 100°C (212°F), conserte ou desmonte. (C003)

AVISO: As baterias de chumbo-ácido podem representar risco de queimadura elétrica por terem uma corrente de circuito alta e curta. Evite o contato da bateria com materiais metálicos; retire relógios, anéis ou outros objetos metálicos, e utilize ferramentas com cabos isolados. Para evitar possíveis explosões, não queime. (C004)

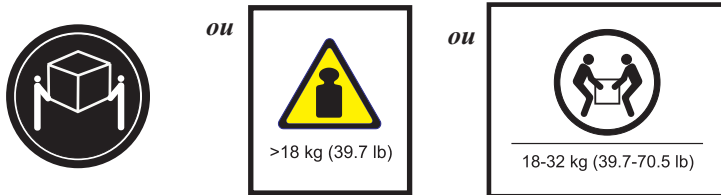
AVISO: Esta é uma bateria de níquel-cádmio. Para evitar possíveis explosões, não queime. (C005)

AVISO: Esta é uma bateria de níquel hidreto metálico. Para evitar possíveis explosões, não queime. (C006)

AVISO: Esta é uma bateria de lítio íon. Para evitar possíveis explosões, não queime. (C007)

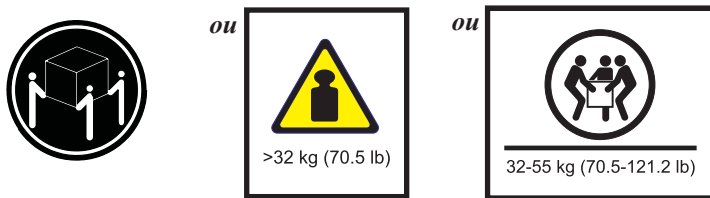
AVISO: Essa peça ou unidade é pesada, mas seu peso é inferior a 18 kg (39,7 lb). Tome cuidado ao carregar, remover ou instalar essa peça ou unidade. (C008)

AVISO:



O peso dessa peça ou unidade está entre 18 e 32 kg (39,7 e 70,5 lb). Será necessário duas pessoas para carregar com segurança esta peça ou unidade. (C009)

AVISO:



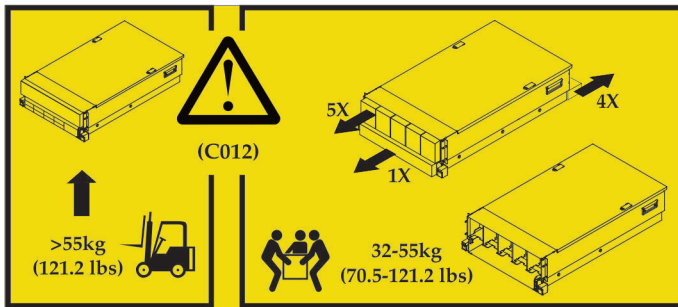
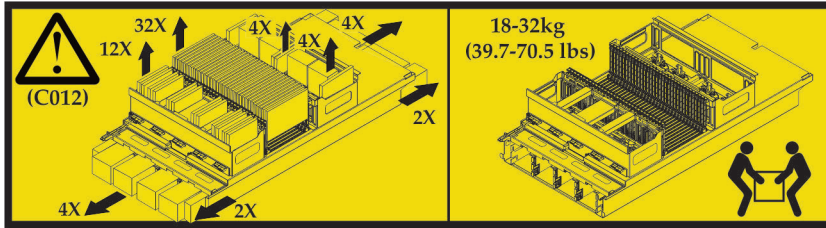
O peso dessa peça ou unidade está entre 32 e 55 kg (70,5 e 121,2 lb). Necessita-se de três pessoas para erguer esta peça ou unidade com segurança. (C010)

AVISO:



O peso dessa peça ou unidade é superior a 55 kg (121,2 lb). São necessárias pessoas especialmente treinadas, um dispositivo de levantamento ou ambos para levantar essa peça ou unidade com segurança. (C011)

AVISO: Para evitar lesões corporais, antes de erguer esta unidade, remova todos os subconjuntos descritos nas instruções para reduzir o peso do sistema. (C012)



| **AVISO:** As portas e tampas do produto devem estar sempre fechadas, exceto para atendimentos executados por uma equipe de serviços treinada. Todas as coberturas devem ser substituídas e as portas fechadas na conclusão da operação de serviço. (C013)

|

AVISO: O sistema contém placas de circuito, conjuntos ou ambos que contêm solda de chumbo. Para evitar liberação de chumbo (Pb) no meio ambiente, não a queime. Descarte a placa de circuito conforme instruído pelas regulamentações locais. (C014)

AVISO: Os componentes de refrigeração são pressurizados. Ao realizar manutenção no componente MCS (Modular Cooling System), utilize proteção para os olhos. O refrigerante é muito frio e pode causar ulcerações. Não coloque as mãos, mesmo com luvas, diretamente na trajetória do fluxo do refrigerante. Para evitar a possibilidade de queimadura provocada pelo gelo por contato cidental, utilize luvas (peça IBM 05N6190) sempre que forem manuseadas linhas de refrigeração. (C015)

AVISO: Ao remover a Unidade de Refrigeração Modular (MRU), remova imediatamente todos os resíduos de óleo da bandeja de suporte da MRU, do chão e de quaisquer outras áreas, para evitar danos decorrentes de deslizamentos ou quedas. Não utilize linhas ou conectores de refrigeração para suspender, mover ou remover o MRU. Utilize encaixes para as mãos conforme indicado pelos procedimentos de serviço. (C016)

AVISO: Não remova ou instale essa unidade sem usar a ferramenta de alavanca fornecida. (C017)

AVISO: Este produto é equipado com um cabo de energia e um plugue trifilar (dois condutores e aterramento). Para evitar choques elétricos, use este cabo de energia em uma tomada elétrica devidamente aterrada. (C018)

AVISO: Este produto é equipado com um cabo de energia tetrafilar (trifásico e aterramento). Para evitar choques elétricos, use este cabo de energia em uma tomada elétrica devidamente aterrada. (C019)

CUIDADO: Este produto pode estar equipado com um cabo de energia de 5 fios (trifásico, neutro e terra). Para evitar choques elétricos, use este cabo de energia em uma tomada elétrica devidamente aterrada. (C020)

AVISO: As tomadas de distribuição de energia fornecem de 200 a 240 V ac. Utilize essas tomadas apenas nos dispositivos que operam dentro desta faixa de voltagem. (C021)

AVISO: Este produto pode ser equipado com um cabo de energia impresso nos circuitos. Assegure-se de que um electricista autorizado execute a instalação conforme o código de eletrotécnica. (C022)

AVISO: Certifique-se de que os disjuntores do circuito de energia do prédio estejam desligados ANTES de conectar o(s) cabo(s) de energia à energia do prédio. (C023)

AVISO: Para evitar lesões corporais, desconecte os cabos do dispositivo de ventilação hot swap antes de remover o ventilador do dispositivo. (C024)

AVISO: Este conjunto contém peças mecânicas móveis. Tenha cuidado ao efetuar manutenção neste conjunto. (C025)

AVISO: Este produto pode conter um ou mais dos seguintes dispositivos: unidade de CD-ROM, unidade de DVD-ROM, unidade de DVD-RAM ou módulo de laser, que são produtos de laser Classe 1. Observe as seguintes informações:

- Não remova as tampas. A remoção das tampas de um produto a laser pode resultar em exposição prejudicial à radiação a laser. Não existem peças que podem ser consertadas no interior do dispositivo.
- O uso de controles, ajustes ou execuções de procedimentos diferentes dos aqui especificados pode resultar no risco de exposição a radiação. (C026)

AVISO: Os ambientes de processamento de dados podem conter equipamentos que transmitem em links de sistema com módulos de laser que operam em nível superior aos níveis de energia da Classe 1. Por esse motivo, nunca olhe na extremidade de um cabo de fibra óptica ou abra o receptáculo. Embora o brilho da luz em uma extremidade e olhar na outra extremidade de uma fibra óptica desconectada para verificar a continuidade das fibras ópticas possa não prejudicar sua visão, esse procedimento é potencialmente perigoso.

Portanto, não é recomendado verificar a continuidade de fibras ópticas pela luz brilhante em uma extremidade e olhando na outra extremidade. Para verificar a continuidade de um cabo de fibra óptica, use uma fonte de luz óptica e um medidor de energia. (C027)

AVISO: Este produto contém um laser da Classe 1M. Não visualize diretamente com instrumentos ópticos. (C028)

AVISO: Este produto contém um laser da Classe 2. Não fixe os olhos no feixe de luz. (C029)

AVISO: Alguns produtos de laser podem conter um diodo de laser Classe 3A ou Classe 3B integrado. Observe as seguintes informações:

- Radiação a laser quando aberto.
- Não fixe os olhos no feixe, não visualize diretamente com instrumentos ópticos e evite a exposição direta ao laser. (C030)

AVISO: O botão de controle de energia não desliga a corrente elétrica fornecida ao dispositivo. O dispositivo também pode ter mais de uma conexão com a energia dc. Para remover todas as correntes elétricas a partir do dispositivo, verifique se todas as conexões com a energia dc estão desconectadas dos terminais de entrada da energia dc. (C031)

AVISO: A manutenção deste produto ou unidade deve ser executada apenas por uma equipe de serviços treinada. (C032)

AVISO: Para reduzir o risco de choques elétricos:

- Este equipamento deve ser instalado por uma equipe de serviços personalizada em local de acesso restrito, conforme definido pela NEC e pela IEC 60950, o padrão para a Segurança de Equipamentos de Tecnologia da Informação.
- Conecte o equipamento a uma fonte SELV (safety extra low voltage) com aterramento confiável. Uma fonte SELV é um circuito secundário projetado para que as condições de falha normal e simples não façam com que as voltagens excedam um nível de segurança (corrente contínua de 60 V).
- A proteção para corrente excessiva do circuito de ramificação deve ser classificada de acordo com a tabela a seguir.
- Use apenas condutores de fio de cobre, não excedendo 3 m (9,8 pés) de comprimento e dimensionado de acordo com a tabela a seguir.
- Ajuste o torque dos parafusos do terminal de cabeamento de acordo com os valores da tabela a seguir.
- Instale um dispositivo de desconexão aprovado e classificado de pronta disponibilidade no fiação de campo.(C033)

A tabela a seguir aparece na documentação do produto com valores reais substituídos por xxx:

Classificação do disjuntor do circuito	Mínimo: xxx amps Máximo: xxx amps
Dimensão do fio	xxx AWG xxx mm ²
Torque do parafuso do terminal de Cabeamento	xxx polegada-libras xxx newton-metros

AVISO: Este lubrificante pode causar irritação na pele e nos olhos. Evite o contato direto com o lubrificante. (C034)

AVISO: Para reduzir o risco de incêndio, use um cabo de linha de telecomunicação nº 26 AWG ou maior (por exemplo, 24 AWG) aprovado pelo UL ou certificado pela CSA. (C035)

AVISO: Desligue ou remova da energia a(s) conexão(ões) do ventilador antes de tentar executar manutenção no ventilador. Assegure-se de que o ventilador tenha parado de girar antes de efetuar a manutenção. (C036)

AVISO: A solução de resfriamento baseada em água pode conter um aditivo cujo objetivo é inibir a corrosão (ou fornecer outras funções). A solução pode causar irritação na pele ou nos olhos. Evite o contato direto com a solução. Use Equipamento de Proteção Pessoal apropriado ao executar operações que envolvam o esfriamento ou que possam potencialmente expor você ao esfriamento.

Consulte o MSDS para obter mais informações. (C037)

AVISO: Esta unidade não deve ser deixada em execução sem supervisão; a equipe de serviços deve sempre fiscalizar o processo. (C038)

AVISO: O cumprimento do procedimento de serviço assegura que a energia seja removida dos conectores de distribuição de energia de 350 VDC antes que estes sejam desconectados. Entretanto, os conectores de distribuição de energia de 350 VDC não devem ser desconectados enquanto estão ligados na energia, pois isso pode causar danos no conector e pode resultar em queimaduras e/ou choques causados pelas faíscas elétricas. (C039)

AVISO:



O peso dessa peça ou unidade está entre 16 e 30 kg (35 e 66 lb). Será necessário duas pessoas para carregar com segurança esta peça ou unidade. (C040)

CUIDADO: Consulte o manual de instruções. (C041)

CUIDADO: Ative as travas ou freios, ou coloque calços, conforme indicado. As peças podem se deslocar ou cair e causar ferimentos ou danos mecânicos se estas proteções não forem usadas. (C042)

CUIDADO: O cumprimento do procedimento de serviço assegura que a energia seja removida dos conectores de distribuição de energia de 200-300 VDC e/ou de energia AC Retificada por RMS antes que eles sejam desconectados. Entretanto, os conectores de distribuição de energia dessa amplitude não deverão ser desconectados enquanto estiverem ligados porque isso pode danificar o conector e provocar queimaduras e/ou choques causados pelas faíscas elétricas. (C043)

CUIDADO: Este ponto de conexão não possui válvulas internas. Siga as instruções de Serviço para drenar o componente, do contrário a água será descarregada imediatamente ao abrir a conexão. (C044)



CUIDADO: Se o seu sistema tiver um módulo que contém bateria de lítio, substitua-o somente pelo mesmo tipo de módulo produzido pelo mesmo fabricante. A bateria contém lítio e poderá explodir se não for usada, manipulada ou descartada adequadamente.

Não:

- Jogue ou coloque na água
- Aqueça a mais de 100°C (212°F)
- Faça reparo ou desmonte

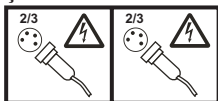
Descarte a bateria conforme requerido pelos decretos ou regulamentos locais. (C045)

CUIDADO: Energia perigosa está presente quando o servidor blade é conectado à fonte de alimentação. Sempre recoloque a tampa do servidor blade antes de instalá-lo. (C046)

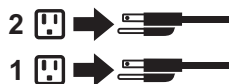
CUIDADO: O botão ou comutador de controle de energia, se presente no dispositivo, não desliga a corrente elétrica fornecida ao dispositivo. O dispositivo também pode ter mais de um cabo de energia.

Para remover toda a corrente elétrica do dispositivo, assegure-se de que todos os cabos de energia estejam desconectados do dispositivo ou da fonte de alimentação.

(C047)



ou



(C048)

CUIDADOS com relação à VENDOR LIFT TOOL fornecida pela IBM:
Operação da LIFT TOOL somente por equipe autorizada.

A LIFT TOOL: destina-se ao uso para ajudar, levantar, instalar, remover unidades (carrgear) nas elevações do rack. Ela não deve ser usada carregada no transporte sobre grandes rampas nem como uma substituição a ferramentas designadas como paleteiras, empilhadeiras e práticas de realocação relacionadas. Quando isto não for praticável, pessoas ou serviços especialmente treinados devem ser usados (por exemplo, montadores ou movimentadores).

Leia e entenda completamente o conteúdo do manual do operador da FERRAMENTA DE ELEVAÇÃO antes de usá-la. A impossibilidade de ler, entender, obedecer regras de segurança e seguir as instruções poderá resultar em danos em bens e/ou lesão corporal. Se houver perguntas, entre em contato com o serviço e suporte do fornecedor. Um manual em papel local deve permanecer com a máquina na área de compartimento de armazenamento fornecida. Manual de revisão mais recente disponível no Web site do fornecedor.

Teste a função de freio do estabilizador antes de cada uso. Não force excessivamente a movimentação ou rolagem da LIFT TOOL com o freio do estabilizador engrenado.

Não levante, abaixe ou deslize a prateleira de carga da plataforma, a menos que o estabilizador (pedal do freio) esteja totalmente engrenado. Mantenha o freio do estabilizador engrenado quando não estiver em uso ou em movimento.

Não mova a LIFT TOOL enquanto a plataforma estiver elevada, exceto para posicionamento secundário.

Não exceda a capacidade de carregamento classificada. Consulte o LOAD CAPACITY CHART com relação à carga máxima no centro versus extremidade da plataforma estendida.

Levante a carga somente se centralizada corretamente na plataforma. Não coloque mais de 200 lb (91 kg) na extremidade da prateleira da plataforma deslizante, além de considerar o centro de massa/gravidade da carga (CoG).

Não carregue no canto a opção de acessório elevatório de inclinação da plataforma. Prenda a opção de inclinação elevatória da plataforma na prateleira principal em todos os quatro (4x) locais somente com hardware fornecido, antes do uso. Objetos de carregamento são projetados para deslizar suavemente nas plataformas sem força apreciável, portanto, cuidado para não empurrar ou inclinar.

Mantenha a opção de inclinação elevatória nivelada o tempo todo, exceto para ajuste secundário final quando necessário.

Não fique embaixo da carga suspensa.

Não use em superfície regular, incline ou abaixe (rampas grandes).

Não empilhe as cargas.

Não opere sob a influência de drogas ou álcool.

Não suporte escada na LIFT TOOL.

Risco de tombar. Não empurre ou apoie na carga com a plataforma levantada.

Não use como uma plataforma ou escada de elevação da equipe. Proibido passageiros.

Não fique em nenhuma parte da elevação. Não é uma escada.

Não escale o mastro.

Não opere uma máquina LIFT TOOL machine danificada ou com mau funcionamento.

Risco de comprimir e pinçar abaixo da plataforma. Abaixar a carga somente em áreas sem pessoas e obstruções. Mantenha as mãos e pés desimpedidos durante a operação.

Proibido o uso de Garfos. Nunca eleve ou mova a LIFT TOOL MACHINE com empilhadeira, guindaste ou guincho.

mastro se estende além da plataforma. Certifique-se de limiar a altura, as bandejas de cabos, sprinklers, luzes, e outros objetos suspensos.

Não deixe a máquina LIFT TOOL sem assistência com uma carga elevada.

Observe e mantenha as mãos, dedos e roupas desimpedidos quando o equipamento estiver em movimento.

Movimente o Guincho somente com a força da mão. Se a alça do guincho não puder ser puxada facilmente com uma mão, provavelmente ele está sobrecarregado. Não continue movimentando o guincho para cima ou para baixo na plataforma. A movimentação excessiva removerá a alça e danificará o cabo. Sempre segure a alça ao abaixar, movimentar. Sempre certifique-se de que o guincho está segurando a carga antes de liberar a alça do guincho.

Um acidente com o guincho poderia causar sérios danos. Não para movimentar pessoas. Algum som de clique é ouvido conforme o equipamento está sendo içado. Certifique-se de que o guincho esteja travado na posição antes de liberar a alça. Leia a página de instruções antes de operar este guincho. Nunca permita que o guincho se movimente livremente. Andar livremente causará agrupamento de cabo irregular em torno do tambor do guincho, danificará o cabo e poderá causar sérios danos. (C048)O

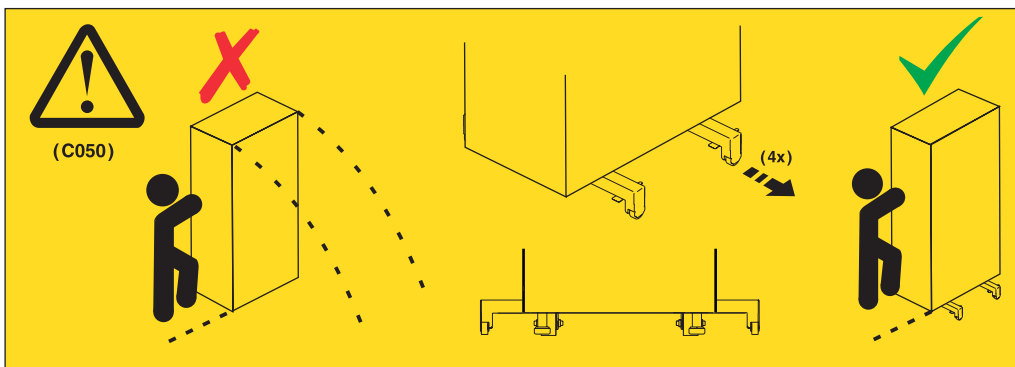
- | CUIDADO: A bateria usada neste dispositivo contém Lítio, que pode apresentar risco de fogo ou queimadura química se manipulado incorretamente. Não desmonte, aqueça acima de 100 graus Celsius, queime, incinere ou comprima. Descarte ou recicle imediata e adequadamente como instruído pelas regulamentações locais.

Substitua a bateria apenas com um tipo equivalente ou módulo recomendado pelo fabricante.

O uso de outra bateria pode apresentar risco de fogo ou explosão.

(C049)

- | CUIDADO: O gabinete do rack é fornecido com suportes nativos extensíveis integrados com pequenos rodízios suplementares flutuantes como recursos de movimento anti-inclinação. Eles devem ser todos estendidos em uma posição de travamento antes e durante o movimento ou realocação do gabinete. Estes suportes nativos integrados não devem ser removidos completamente, mas recuados na conclusão para que estejam prontamente disponíveis para uso futuro. (C050)



| CUIDADO: Se os trilhos deslizantes do Sistema estão instalados acima da localização 29U do EIA, a ferramenta [ServerLIFT®] (ou outra ferramenta de elevação qualificada) deve ser usada como uma precaução de segurança no serviço. Posicione a plataforma da ferramenta de elevação levemente abaixo da parte inferior da gaveta do Sistema para levar em conta qualquer leve arqueamento para baixo quando a gaveta estiver estendida completamente no deslizamento. Em seguida, eleve cuidadosamente a plataforma da ferramenta de elevação para entrar em contato estável com a parte inferior da gaveta, preocupando-se em não forçá-la demasiadamente, pois isso pode causar tensão nos trilhos deslizantes. Uma escada qualificada para o serviço pode ter sido usada para atingir ou executar uma solução alternativa apropriada para o Sistema em tais alturas. Ao usar a escada, não apoie-se na gaveta do sistema ou na ferramenta de elevação durante o serviço e siga as práticas de segurança. (C051)

| Use as informações de segurança gerais descritas a seguir para todos os dispositivos montados em rack:

(R001 parte 1 de 2)

AVISO: Observe as seguintes precauções ao trabalhar com ou ao redor de seu sistema de rack de TI:

- Equipamento pesado - a manipulação inadequada pode resultar em danos pessoais ou ao equipamento.
- Sempre abaixe as abas de nivelamento no gabinete do rack.
- Sempre instale suportes de estabilizador no gabinete do rack.
- Para evitar condições de risco ocasionadas por cargas mecânicas desiguais, instale sempre os dispositivos mais pesados na parte inferior do gabinete do rack. Instale sempre servidores e dispositivos opcionais começando pela parte inferior do gabinete do rack.
- Dispositivos montados em rack não devem ser usados como prateleiras ou espaços de trabalho. Não coloque objetos sobre os dispositivos montados em rack.



- Os gabinetes do rack podem ter mais de um cabo de energia. Certifique-se de desconectar todos os cabos de energia do gabinete do rack quando instruído para interromper a energia ao fazer manutenção.
 - Conecte todos os dispositivos instalados em um gabinete de rack a dispositivos de energia instalados no mesmo gabinete de rack.
Não conecte um cabo de energia de um dispositivo instalado em um gabinete do rack em um dispositivo de energia instalado em um gabinete de rack diferente.
 - Tomadas com fiação inadequada podem colocar voltagens perigosas nas partes metálicas do sistema ou nos dispositivos conectados ao sistema. É de responsabilidade do cliente assegurar-se de que a tomada esteja ligada e aterrada corretamente para evitar choque elétrico.
- (R001 parte 1 de 2)

| (R001 parte 2 de 2)

AVISO:

- Não instale uma unidade em um rack no qual a temperatura ambiente interna excederá a temperatura ambiente recomendada pelo fabricante para todos os dispositivos montados em rack.
- Não instale uma unidade em um rack cujo fluxo de ar esteja comprometido. Certifique-se de que o fluxo de ar não esteja bloqueado ou reduzido em nenhum lado, na frente ou atrás de uma unidade usada para fluir o ar na unidade.
- É necessário considerar a conexão do equipamento ao circuito de fornecimento, para que a sobrecarga dos circuitos não comprometa a fiação do fornecimento ou a proteção para corrente excessiva. Para fornecer a conexão de energia correta para o rack, consulte as etiquetas de classificação localizadas no equipamento no rack, para determinar o requisito de energia total do circuito de alimentação.
- (Para gavetas deslizantes): Não puxe ou instale nenhuma gaveta ou recurso se os suportes do estabilizador do rack não estiverem conectados ao rack. Não puxe mais do que uma gaveta ao mesmo tempo. O rack pode ficar instável se você puxar mais de uma gaveta a cada vez.



- (Para gavetas fixas): Esta é uma gaveta fixa e não deve ser movida para manutenção, a não ser que isso seja especificado pelo fabricante. A tentativa de movimentar a gaveta parcial ou completamente fora do rack pode fazer com que o rack se torne instável ou pode fazer a gaveta cair do rack.
- (R001 parte 2 de 2)

|

(R002)

AVISO: A remoção de componentes das posições superiores do gabinete do rack melhora a estabilidade do rack durante a relocação. Siga essas recomendações gerais sempre que for relocar um gabinete de rack preenchido em uma sala ou prédio.

- Reduza o peso do gabinete de rack removendo equipamentos, começando pela parte superior do gabinete de rack. Quando possível, restaure o gabinete de rack para a configuração de quando o recebeu. Se não souber essa configuração, tome as seguintes precauções.

- Remova todos os dispositivos na posição 32U (ID RACK-001 de conformidade) ou 22U (ID RR001 de conformidade) e acima.

- Certifique-se de que os dispositivos mais pesados sejam instalados na parte inferior do gabinete de rack.

- Assegure-se de que haja pouco ou nenhum nível U vazio entre os dispositivos instalados no gabinete do rack abaixo do nível 32U (ID RACK-001 de conformidade) ou 22U (ID RR001 de conformidade), a menos que tenha recebido uma configuração específica que o permita.

- Se o gabinete de rack que você está relocando fizer parte de um conjunto de gabinetes de rack, desconecte o gabinete do conjunto.

- Se o gabinete do rack que você está relocando foi fornecido com niveladores, eles deverão ser reinstalados para que o gabinete seja relocado.

- Inspecione a rota que você planeja fazer para eliminar possíveis riscos.

- Verifique se a rota escolhida pode suportar o peso do gabinete de rack carregado. Consulte a documentação fornecida com o gabinete de rack para obter orientação sobre o peso de um gabinete carregado.

- Verifique se todas as aberturas de porta têm pelo menos 760 x 230 mm (30 x 80 pol.).

- Certifique-se de que todos os dispositivos, prateleiras, gavetas, portas e cabos estejam presos.

- Certifique-se de que todas as abas de nivelamento estejam erguidas na posição mais alta.

- Certifique-se de que não haja nenhum suporte de estabilizador instalado no gabinete de rack durante a movimentação.

- Não use rampas com inclinação superior a 10 graus.

- Quando o gabinete do rack estiver no novo local, conclua as etapas a seguir:

- Abaixar os quatro pés de nivelamento.

- Instalar suportes de estabilizador no gabinete de rack.

- Se tiver removido dispositivos do gabinete de rack, reposicione-os começando da posição mais baixa para a posição mais alta.

- Se for necessária uma relocação de longa distância, restaure o gabinete de rack para a configuração de quando o recebeu. Embale o gabinete do rack no material de embalagem original ou equivalente. Além disso, abaixe as abas de nivelamento para erguer o suporte inclinado de rodas do palete e prender o gabinete de rack ao palete. (R002)

PERIGO: Racks com um peso total de > 227 kg (500 lb.), Use Apenas Funcionários de Mudança Profissionais!

(R003)

PERIGO: Não transporte o rack por meio de empilhadeira a menos que esteja seja empacotado adequadamente, fixado à parte superior do palete fornecido. (R004)

AVISO:

- O rack não tem como finalidade servir como um gabinete e não fornece quaisquer degraus de proteção requeridos dos gabinetes.
- Espera-se que o equipamento instalado dentro desse rack tenha seu próprio gabinete. (R005).

CUIDADO: Aperte os suportes do estabilizador até que fiquem alinhados com o rack. (R006)

CUIDADO: Use práticas seguras durante a elevação. (R007)

CUIDADO: Não coloque nenhum objeto em cima de um dispositivo montado em rack a menos que ele tenha como finalidade ser usado como uma prateleira. (R008)

CUIDADO: Se o rack estiver projetado para ser acoplado a um outro rack, ele deverá ser acoplado somente a um outro rack do mesmo modelo. (R009)

PERIGO:



Aterramento de Proteção Principal (Aterramento):

Este símbolo está marcado no quadro do rack.

Os **CONDUTORES DE ATERRAMENTO DE PROTEÇÃO** devem ser finalizados nesse ponto. Um conector de loop fechado reconhecido ou certificado (terminal em anel) deve ser usado e fixado ao quadro com uma arruela de pressão usando um parafuso ou tacha. O conector deve ser dimensionado corretamente para ser adequado para o parafuso ou tacha, a arruela de pressão, a classificação para o fio condutor usado e a classificação considerada do disjuntor. O intento é assegurar que o quadro esteja eletricamente ligado aos **CONDUTORES DE ATERRAMENTO DE PROTEÇÃO**. O buraco no qual o parafuso ou tacha é inserido, onde o conector de terminal e a arruela de pressão ficam em contato, deve estar livre de qualquer material não condutor para permitir o contato de metal com metal. Todos os **CONDUTORES DE LIGAÇÃO DE PROTEÇÃO** devem ser finalizados neste terminal de aterramento de proteção principal ou em pontos marcados com (R010)



CUIDADO: Assegure-se sempre de que uma carga de 95 kg (210 lb) esteja dentro da parte inferior do rack (ID RR001 de conformidade), especialmente antes de realocar ou fazer manutenção em unidades com o Centro de Gravidade (CoG) superior a 22U. (R011)

Забележки за безопасност

Забележки за опасност

ОПАСНО: За да се предотврати възможен токов удар при допиране на две повърхности с различно защитно заземяване, когато е възможно, използвайте една ръка за включване или изключване на кабелите на сигнала. (D001)

ОПАСНО: Претоварването на разклонение на верига е потенциална заплаха от пожар и заплаха от токов удар при определени условия. За да избегнете тези заплахи, се уверете, че електрическите изисквания на вашата система не надвишават изискванията за защита на разклонението на веригата. Отнесете се към информацията, предоставена с вашето устройство, или към етикета за оразмеряване на мощност за електрическите спецификации. (D002)

ОПАСНО: Ако контактът има метален кожух, не докосвайте кожуха, преди да сте завършили проверките на напрежението и заземяването. Неправилното окабеляване или заземяване може да подаде опасно напрежение върху електрическия кожух. Ако някое от условията не съответства на описанието, **СПРЕТЕ**. Уверете се, че условията на неподходящи напрежение или импеданс са коригирани, преди да продължите. (D003)

ОПАСНО: Електрически контакт, който не е правилно окабелен, може да подаде опасно напрежение на металните части на системата или свързаните към системата устройства. Отговорност на клиента е да се увери, че контактът е правилно окабелен и заземен за избягване на токов удар. (D004)

ОПАСНО: Когато работите по или около системата, спазвайте следните предпазни мерки:

Електрическото напрежение и електрическият ток от захранващите, телефонните и комуникационните кабели са опасни. За да избегнете риска от токов удар:

- Ако IBM е предоставил захранващи кабели, свържете захранването към това устройство единствено с предоставения от IBM захранващ кабел. Не използвайте предоставения от IBM захранващ кабел за никой друг продукт.
- Не отваряйте и не обслужвайте модула на захранващия блок.
- Не включвайте и не изключвайте никакви кабели и не изпълнявайте инсталация, профилактика или преконфигуриране на този продукт по време на електрическа буря.
- Продуктът може да бъде оборудван с множество захранващи кабели. За да премахнете всяко опасно напрежение, изключете всички захранващи кабели.
- Свържете всички захранващи кабели към правилно окабелени и заземени електрически контакти. Уверете се, че контактът подава подходящи напрежение и фаза съответно на табелката с изискванията на системата.
- Свързвайте всяко оборудване, което ще бъде свързано към този продукт, към правилно окабелени контакти.
- Когато е възможно, включвайте и изключвайте кабелите на сигнала само с една ръка.
- Никога не включвайте оборудване, когато има следи от огън, вода или структурни повреди.
- Не опитвайте да включвате захранването на машината докато не са отстранени всички условия на евентуална небезопасност.
- Имайте предвид, че има риск за електрическата безопасност. Изпълнете всички проверки за цялост, заземяване и захранване, указани по време на процедурите по монтаж на подсистемата, за да се уверите, че машината отговаря на изискванията за безопасност.
- Не продължавайте с инспекцията, ако са налични условия на небезопасност.
- Изключете всички свързани захранващи кабели, телекомуникационни системи, мрежи и модеми, преди да отворите капака на устройството, освен ако няма други инструкции в процедурите по инсталиране и конфигуриране
- При инсталиране, местене или отваряне на капачите на този продукт или свързаните към него устройства, включвайте и изключвайте кабелите, както е описано в следните процедури.

За да изключите:

1. Изключете всичко (освен ако сте инструктирани другояче).
2. Премахнете захранващите кабели от контактите.
3. Премахнете кабелите за данни от съединителите.
4. Премахнете всички кабели от устройствата.

За да включите:

1. Изключете всичко (освен ако сте инструктирани другояче).
2. Свържете всички кабели към устройствата.
3. Свържете кабелите за данни към съединителите.
4. Свържете захранващите кабели към контактите.
5. Включете устройствата.

- Възможно е в и около системата да има остри ръбове, ъгли или сглобки. Бъдете внимателни при боравене с оборудването, за да избегнете порязвания, одрасквания и прищипвания. (D005)

ОПАСНО: Тежко оборудване — неправилното боравене може да доведе до лични наранявания или повреда по оборудването. (D006)

ОПАСНО: Блоковете на непрекъсваемите източници на захранване (UPS) съдържат определени опасни материали.

Спазвайте следните предпазни мерки, ако вашият продукт съдържа UPS:

- UPS съдържа смъртоносно напрежение. Всички поправки и обслужване трябва да бъдат изпълнявани само от представител по поддръжката от оторизиран сервиз. Във вътрешността на UPS устройството няма части, които да изискват обслужване.
- UPS съдържа собствен източник на енергия (батерии). Изходящите контакти могат да са под напрежение, дори когато UPS устройството не е свързано към източник на променлив ток.
- Не премахвайте и не изключвайте входящия кабел, когато UPS е включено. Това премахва защитното заземяване от UPS устройството и свързаното към него оборудване.
- UPS е тежко поради необходимите електроника и батерии. За да избегнете нараняване, спазвайте следните предпазни мерки:
 - Не опитвайте да вдигнете UPS самостоятелно. Помолете друг представител на сервиза за съдействие.
 - Премахнете батерията, модула с електроника или и двете от UPS, преди да го извадите от опаковката за транспортиране, или да го инсталирате, или свалите от стелаж. (D007)

ОПАСНО: За всички дейности по пренасяне трябва да се използват професионални товарачи. Възможно е да настъпят сериозни наранявания или смърт при неправилно боравене и пренасяне на системите. (D008)

ОПАСНО: Уверете се, че Вашият електропровод за прав ток е заземен в точката на генериране съгласно IEC 60950-1 и ITU-T Препоръка K.27. (D009)

ОПАСНОСТ: Може да възникне сериозно нараняване или смърт, ако натоварената подемна машина падне или ако тежък товар изпадне от подемната машина. Винаги изцяло премахвайте товара от платформата на подемната машина и обезопасявайте добре товара на подемната машина, преди да премествате или използвате подемната машина за повдигане или преместване на предмет. (D010)

Забележки за предупреждение

ВНИМАНИЕ: Налице е енергийна заплаха. Свързването накъсо може да доведе до прекъсване на работата на системата и възможно физическо нараняване. Премахнете всякакви метални украшения преди обслужване. (C001)

ВНИМАНИЕ: Тази батерия може да бъде подменяна само от обучен сервизен персонал. Батерията съдържа литий. За да избегнете възможна експлозия, не палете и не зареждайте батерията. Не трябва: Да хвърляте или потапяте във вода, да се нагрива до над 100°C (212°F), да се поправя или разглобява. (C002)

ВНИМАНИЕ: Батерията съдържа литий. За да избегнете възможна експлозия, не палете и не зареждайте батерията. Не трябва: Да се хвърля или потапя във вода, да се нагрива до над 100°C (212°F), да се поправя или разглобява. (C003)

ВНИМАНИЕ: Оловно-киселинните батерии могат да предизвикат опасност от изгаряне с електричество от високо напрежение, късо съединение. Избягвайте контакта на батерията с метални материали; премахнете всякакви часовници, пръстени или други метални предмети и използвайте инструменти с изолирани хватки. За да избегнете възможна експлозия, не палете. (C004)

ВНИМАНИЕ: Батерията е никел-кадмиева батерия. За да избегнете възможна експлозия, не палете. (C005)

ВНИМАНИЕ: Батерията е никел-метал-хидридна батерия. За да избегнете възможна експлозия, не палете. (C006)

ВНИМАНИЕ: Батерията е литиево-йонна батерия. За да избегнете възможна експлозия, не палете. (C007)

ВНИМАНИЕ: Тази част или модул е тежка/тежък, но е с тегло, което е под 18 кг (39.7 паунда). Бъдете внимателни при вдигане, премахване или инсталиране на тази част или модул. (C008)

ВНИМАНИЕ:



Теглото на тази част или модул е между 18 и 32 кг (39.7 и 70.5 паунда).
Необходими са двама души за безопасното повдигане на тази част или модул. (C009)

ВНИМАНИЕ:



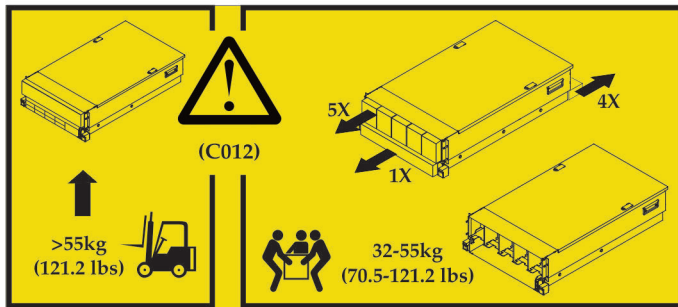
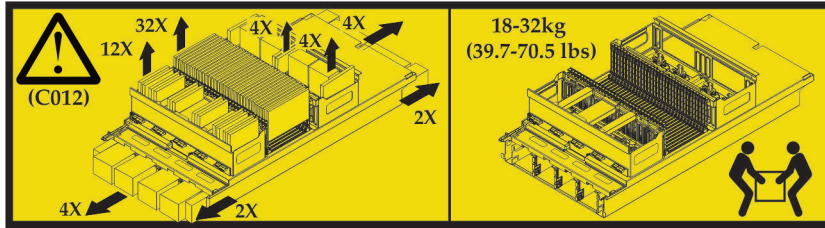
Теглото на тази част или модул е между 32 и 55 кг (70.5 и 121.2 паунда).
Необходими са трима души за безопасното повдигане на тази част или модул. (C010)

ВНИМАНИЕ:



Теглото на тази част или модул е повече от 55 кг (121.2 паунда).
Необходими са специално обучени лица, повдигащо устройство или и двете за безопасното повдигане на тази част или модул. (C011)

ВНИМАНИЕ: За да избегнете лични наранявания, преди да вдигнете този модул, премахнете всички подходящи подмодули според инструкциите, за да намалите теглото на системата. (C012)



ВНИМАНИЕ: Вратите и капациите на продукта трябва да са затворени по всяко време, освен при обслужване от обучен сервизен персонал. Всички капаци трябва да бъдат подменени, а вратите затворени при завършване на сервизната операция. (C013)

ВНИМАНИЕ: Системата съдържа печатни платки, модули или и двете, които съдържат оловна спойка. За да избегнете освобождаването на олово (Pb) в околната среда, не палете. Изхвърляйте печатните платки според указанията на местните разпоредби. (C014)

ВНИМАНИЕ: Охлаждащите компоненти са под налягане. При обслужване на модулната охлаждаща система (Modular Cooling System - MCS) трябва да се носят предпазни очила. Охладителната течност е много студена и може да причини измръзвания. Не поставяйте ръцете си, дори да са в ръкавици, пряко на пътя на течаща охлаждаща течност. За да избегнете възможността от измръзване от случаен контакт, трябва да носите ръкавици (IBM партида 05N6190) при всяко боравене с охлаждащ контур. (C015)

ВНИМАНИЕ: Когато премахвате модулния охлаждащ блок (MRU), незабавно отстранете всички следи от масло от опорната поставка на MRU, от пода и от всяка друга област, за да избегнете наранявания поради подхлъзвания или падания. Не използвайте охлаждащите контури или съединители за вдигане, преместване или премахване на MRU. Използвайте хватките, както е показано в сервизните процедури. (C016)

ВНИМАНИЕ: Не премахвайте или не инсталирайте този модул, без да използвате предоставения инструмент за повдигане. (C017)

ВНИМАНИЕ: Този продукт е оборудван с трижilen (два проводника и заземяване) захранващ кабел и щепсел. Използвайте този захранващ кабел с правилно заземен електрически контакт, за да избегнете токов удар. (C018)

ВНИМАНИЕ: Този продукт е оборудван с четирижilen (три фази и заземяване) захранващ кабел. Използвайте този захранващ кабел с правилно заземен електрически контакт, за да избегнете токов удар. (C019)

ВНИМАНИЕ: този продукт може да бъде оборудван с 5-жilen (трифазен, неутрален и заземен) захранващ кабел. Използвайте този захранващ кабел с правилно заземен електрически контакт, за да избегнете токов удар. (C020)

ВНИМАНИЕ: Контактите за електроразпределение осигуряват 200 до 240 V ас. Използвайте тези контакти само за устройства, които работят в този обхват напрежение. (C021)

ВНИМАНИЕ: Този продукт може да бъде оборудван с твърдо прикрепен захранващ кабел. Подсигурете лицензиран електротехник, който да изпълни инсталацията според националните електрически стандарти. (C022)

ВНИМАНИЕ: Уверете се, че прекъсвачите на веригата за захранването на сградата са изключени, ПРЕДИ да свържете захранващия кабел или кабели към захранването на сградата. (C023)

ВНИМАНИЕ: За да избегнете лично нараняване, изключете кабелите за гореща подмяна на вентилационното устройство, преди да свалите вентилатора от устройството. (C024)

ВНИМАНИЕ: Този модул съдържа механични движещи се части. Бъдете внимателни при обслужване на този модул. (C025)

ВНИМАНИЕ: Този продукт може да съдържа едно или повече от следните следните устройства: CD-ROM устройство, DVD-ROM устройство, DVD-RAM устройство или лазерен модул, които са лазерни продукти от клас 1. Отбележете си следната информация:

- Не сваляйте капаците. Свалянето на капаците на лазерния продукт може да доведе до излагане на опасно лазерно лъчение. Във вътрешността на устройството няма части, които да изискват обслужване.
- Използването на органи за управление или настройки, или изпълняването на процедури, различни от посочените тук, може да доведе до излагане на опасна радиация. (C026)

ВНИМАНИЕ: Средите за обработка на данни могат да съдържат оборудване, предаващо на системни връзки чрез лазерни модули, които работят на по-високи от клас 1 нива на мощност. Поради тази причина никога не поглеждайте в края на кабел с оптични влакна или отворен съединител. Въпреки че процедурата по проверка на непрекъснатост на оптичния кабел чрез осветяване от единия край на кабела до другия може и да не нарани окото, тази процедура е потенциално опасна.

Следователно, проверяването на непрекъснатостта на оптичните кабели чрез осветяване и гледане от единия им край до другия, не е препоръчително. За да проверите непрекъснатостта на оптичния кабел, използвайте оптичен светлинен източник и ватметър. (C027)

ВНИМАНИЕ: Този продукт съдържа клас 1М лазер. Не наблюдавайте пряко с оптични инструменти. (C028)

ВНИМАНИЕ: Този продукт съдържа клас 2 лазер. Не гледайте в лъча. (C029)

ВНИМАНИЕ: Някои лазерни продукти съдържат вграден клас3А или клас3В лазерен диод. Отбележете си следната информация:

- Лазерна радиация при отваряне.
- Не гледайте в лъча, не го наблюдавайте пряко с оптични инструменти и избягвайте пряко излагане на лъча. (C030)

ВНИМАНИЕ: Бутонът за управлението на захранването на устройството не прекъсва подавания към устройството електрически ток. Устройството може също да има повече от едно свързване към захранване с прав ток. За да премахнете напълно електрическия ток от устройството, се уверете, че всички свързвания към прав ток за прекъснати на входните терминали на захранването с прав ток. (C031)

ВНИМАНИЕ: Обслужването на този продукт или модул трябва да се изпълнява само от обучен сервизен персонал. (C032)

ВНИМАНИЕ: За да намалите риска от токово удар или енергийна заплаха:

- Това оборудване трябва да бъде инсталирано от обучен сервизен персонал в разположение с ограничен достъп, както е дефинирано от NEC и IEC 60950, Стандартът за безопасност на оборудване за информационни технологии.
- Свържете оборудването към надеждно заземен източник с извънредно ниско напрежение за защита (SELV). SELV източникът е второстепенна верига, разработена така, че нормалните условия и условията на единичен отказ да не причиняват надхвърлянето на безопасно ниво на напрежението (60 V прав ток).
- Защитата срещу ток на претоварване на разклонителната верига трябва да е оразмерена според следната таблица.
- Използвайте само меден проводник, който не надхвърля 3 м (9.8 фута) на дължина и с размер според следната таблица.
- Затегнете винтовете на терминалите на окабеляването до стойностите в следната таблица.
- Включете готово достъпно одобрено и оразмерено устройство за прекъсване в полевото окабеляване. (C033)

Следната таблица се появява в документацията на продукта с действителни стойности, подменени за xxx:

Оразмеряване на прекъсвач на верига	Минимум: xxx ампера Максимум: xxx ампера
Размер на проводник	xxx AWG xxx mm ²
Усилие на затягане за винт на терминал на проводник	xxx инч-паунда xxx нютон-метра

ВНИМАНИЕ: Тази смазка може да причини раздразнение на кожата и очите. Избягвайте пряк контакт със смазката. (C034)

ВНИМАНИЕ: За да намалите риска от пожар, използвайте No. 26 AWG или по-голям (например 24 AWG) посочен в UL или сертифициран от CSA кабел за телекомуникационна линия. (C035)

ВНИМАНИЕ: Изключете или премахнете свързванията към захранването на вентилатора, преди да опитате да го обслужите. Уверете се, че вентилаторът е спрял да се върти, преди да го обслужвате. (C036)

ВНИМАНИЕ: Разтворът за охлаждане на водна основа може да съдържа добавка, предназначена да спре корозията (или да предостави други функции). Разтворът може да причини раздразнение на кожата или очите. Избягвайте пряк контакт с разтвора. Използвайте подходяща екипировка за лична защита, когато изпълнявате операции, включващи охладителя или които могат да ви изложат на охладителя. Отнесете се към MSDS за повече информация. (C037)

ВНИМАНИЕ: Този модул не трябва да се оставя да работи без надзор, сервизният персонал трябва винаги да контролира процеса. (C038)

ВНИМАНИЕ: Спазването на сервизната процедура гарантира, че захранването е премахнато от 350 VDC конектора за електроразпределение, преди те да са изключени от контакта. Изключването от контакта на 350 VDC конектора за електроразпределение, докато по тях тече ток, не трябва да се прави, защото това може да причини повреда на конектора и да може да доведе до изгаряне и/или нараняване от токов удар от електрическа дъга. (C039)

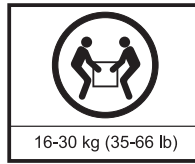
ВНИМАНИЕ:



или



или



Теглото на тази част или модул е между 16 и 30 кг (35 и 66 паунда). Необходими са двама души за безопасното повдигане на тази част или модул. (C040)

ПРЕДУПРЕЖДЕНИЕ: Вижте инструкционния наръчник. (C041)

ВНИМАНИЕ: Активирайте заключващите механизми или спирачките, или приложете подпори съгласно указанията. Частите могат да се преместят или паднат и да причинят физическо нараняване или механична повреда, ако не се използват тези предпазни мерки. (C042)

ВНИМАНИЕ: Следването на процедурата по обслужване гарантира, че мощността се премахва от 200-300 VDC и/или RMS разпределителни конектори с изправен променлив ток, преди те да бъдат включени. Въпреки това изключването на този тип разпределителни конектори, докато те работят, не бива да се прави, тъй като това може да повреди конектора и да причини изгаряне и/или шоково нараняване от електрическа дъга. (C043)

ВНИМАНИЕ: Тази точка на свързване няма вътрешни клапани. Следвайте Инструкциите за обслужване, за да източите компонента или в противен случай водата ще изтече веднага след отваряне на връзката. (C044)



ВНИМАНИЕ: Ако Вашата система има модул, съдържащ литиева батерия, заменете я само същия модул тип, произведен от същия производител. Батерията съдържа литий и може да експлодира, ако не бъде използвана, манипулирана и изхвърлена правилно.

Не:

- изхвърляйте или потапяйте във вода
- загрявайте повече от 100°C (212°F)
- ремонтирайте или разглобявайте

Изхвърлете батерията, както е постановено от местните разпоредби или правила. (C045)

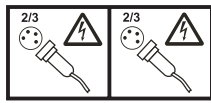
ВНИМАНИЕ: има наличие на опасна енергия, когато blade сървърът е свързан към източник на захранване.

Винаги подменяйте покритието на blade сървъра, преди да го инсталирате. (C046)

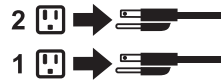
ВНИМАНИЕ: Бутонът за контрол на захранването или превключвателят, ако има наличен на устройството, не изключва електрическия ток, доставян към устройството. Устройството също може да има повече от един захранващ кабел.

За премахване на целия електрически ток от устройството, уверете се, че всички захранващи кабели са прекъснати от устройството или от източника на захранване.

(C047)



ИЛИ



(C048)

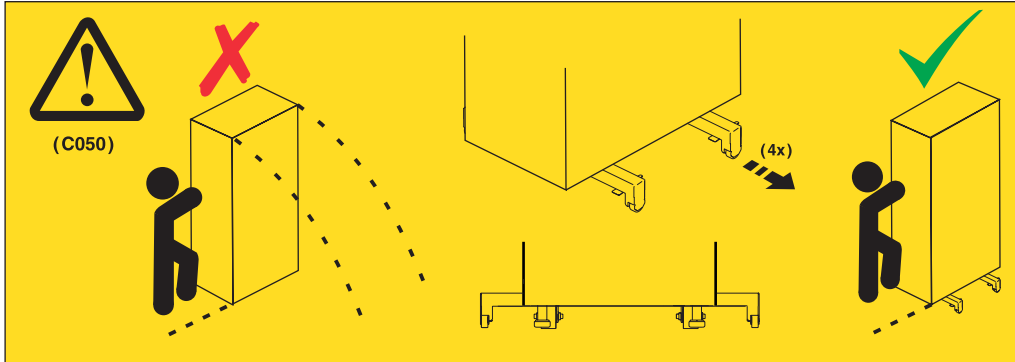
ВНИМАНИЕ по отношение на предоставения от ИВМ ИНСТРУМЕНТ ЗА ПОВДИГАНЕ ЗА ДОСТАВЧИЦИТЕ:

- Работата с ИНСТРУМЕНТА ЗА ПОВДИГАНЕ трябва да се осъществява единствено от упълномощен персонал.
- ИНСТРУМЕНТЪТ ЗА ПОВДИГАНЕ е предназначен за подпомагане, повдигане, монтаж и извеждане на системи (зареждане) в стелажи. Той не е предназначен да бъде използван в натоварено състояние за транспортиране през големи рампи или за подмяна на подобни специализирани инструменти, като например за повдигане на палети, подвижни платформи, електрокари и в подобни практики за преместване. Когато това не е приложимо, трябва да се ползват услугите на обучени лица или служби (например с помощта на такелажи или задвижващи механизми).
- Прочетете и напълно вникнете в съдържанието на ръководството на потребителя за ИНСТРУМЕНТА ЗА ПОВДИГАНЕ, преди да го използвате. Непрочитането, неразбирането, неспазването на правилата за безопасност и неследването на инструкциите може да доведе до имуществени щети и/или нараняване на лица. Ако имате въпроси, свържете се с отдела по обслужване и поддръжка на доставчика. Едно копие на ръководството трябва да бъде пазено на обекта с машината в осигурена зона за неговото съхранение. Последната ревизирана версия на ръководството е налична на уеб сайта на доставчика.
- Проверявайте спирачната функция на стабилизатора преди всяка употреба. Не се опитвайте да премествате или задвижвате ИНСТРУМЕНТА ЗА ПОВДИГАНЕ с включена спирачка на стабилизатора.
- Не повдигайте, смъквайте или плъзгайте товарната платформа освен ако стабилизаторът не е напълно активиран (спирачен педал). Дръжте спирачката на стабилизатора активирана, когато той не се използва или е в движение.
- Не премествайте ИНСТРУМЕНТА ЗА ПОВДИГАНЕ, докато платформата е повдигната, с изключение на леко позициониране.
- Не надвишавайте номиналната товарносимост. Вижте ТАБЛИЦАТА ЗА ТОВАРОНОСИМОСТ по отношение на максималните натоварвания в централната част спрямо краищата на разгънатата платформа.
- Повдигайте товар единствено ако той е позициониран правилно в средата на платформата. Не поставяйте повече от 200 lb (91 kg) в краищата на плъзгащата платформа, като също така се съобразите с центъра на масата/тежестта (CoG) на товара.
- Не товарете в ъглите съоръжението на повдигача за накланяне на платформата. Подсигурете опцията за накланяне на повдигача на платформата за основната плоча в четирите (4x) местоположения само с предоставения хардуер и преди употреба. Товарните обекти са проектирани да се плъзгат навътре и навън по гладките платформи без голямо усилие, така че бъдете внимателни да не бутате силно или да се облягате. Дръжте опцията за накланяне на повдигача хоризонтално постоянно с изключение на дребно регулиране, ако е необходимо.

- Не стойте под висящ товар.
- Не използвайте на неравна повърхност, с наклон надолу или нагоре (големи рампи).
- Не натрупвайте един върху друг товари.
- Не работете с уреда, ако сте под влиянието на наркотици или алкохол.
- Не подпирайте стълба в ИНСТРУМЕНТА ЗА ПОВДИГАНЕ.
- Опасност от освобождаване. Не бутайте или се облягайте на товар при повдигната платформа.
- Не използвайте като лична платформа за повдигане и не стъпвайте върху нея. Не се качвайте върху нея.
- Не заставайте под която и да било част на повдигача. Не престъпвайте през него.
- Не се качвайте върху подпорната греда.
- Не работете при повредена или дефектна машина за ПОВДИГАНЕ.
- Опасност от премазване или прещипване под платформата. Товарите товар само в зони, обезопасени за персонала и без препятствия. Дръжте ръцете и краката си свободни по време на работа.
- Без повдигачи. Никога не повдигайте или премествайте непокрита МАШИНАТА ЗА ПОВДИГАНЕ с нископовдигач за палети, подвижна платформа или електрокар.
- Подпорната греда се разгъва по-високо от платформата. Внимавайте за максималната височина, решетки за кабели, пръскачки, светлинни тела и други високи обекти.
- Не оставяйте ПОВДИГАЩАТА машина без надзор с повдигнат товар.
- Внимавайте и дръжте ръцете, пръстите и облеклото си свободни, когато оборудването е в процес на движение.
- Обръщайте лебедката само ръчно. Ако дръжката на лебедката не може да бъде завъртяна лесно с една ръка, най-вероятно тя е претоварена. Не продължавайте да въртите лебедката след горната или долната част на движението на платформата. Прекаленото превъртане ще откачи дръжката и ще повреди кабела. Винаги поддържайте дръжката, когато снишавате, развивате. Винаги се уверявайте, че лебедката носи товара, преди да освободите дръжката на лебедката.
- Инцидент с лебедката може да причини сериозно нараняване. Не е предназначено за предвижване на лица. Чува се определен щракащ звук, когато оборудването се повдига. Уверете се, че лебедката е заключена в позицията си, преди да освободите дръжката. Прочетете страницата с инструкции преди работа с лебедката. Никога не позволявайте лебедката да се развива свободно. Свободното развиване ще причини неравно навиване на кабела около барабана, ще повреди кабела и може да причини сериозно нараняване. (C048)

| **ВНИМАНИЕ:** батерията, използвана в това устройство, съдържа литий, който може да доведе до риск от пожар или химическо изгаряне, ако с нея не се борава правилно. Не разглобявайте, температура над 100 градуса по Целзий - риск от запалване, изгаряне или унищожаване. Изхвърлете или рециклирайте навременно и по подходящ начин, както е посочено в местните разпоредби. Заменете батерията само с еквивалентен тип или модул, препоръчан от производителя. Използването на друг тип батерия може да доведе до риск от пожар или експлозия. (C049)

ВНИМАНИЕ: стелажният шкаф е оборудван със собствени вградени удължаващи се подпори с малки подвижни допълнителни колелца като съоръжения против преобръщане. Всички те трябва да бъдат издърпани и приведени в заключена позиция преди и по време на предвижването или преместването на шкафа. Тези собствени вградени подпори не трябва да бъдат премахвани изцяло, а по-скоро да бъдат прибрали в първоначалната им позиция, когато работата е приключена, за да се гарантира, че са готови за последваща употреба. (C050)



ВНИМАНИЕ: ако плъзгащите релси на системата са монтирани над положение EIA 29U, инструментът [ServerLIFT®] (или друг подходящ инструмент за повдигане) трябва да се използва като средство за обезопасяване за обслужване. Позиционирайте платформата на инструмента за повдигане малко под долната страна на приспособлението за изтегляне, за да компенсирате отклонението, когато приспособлението за изтегляне бъде разпънато напълно от неговите плъзгачи. След това внимателно повдигнете платформата на инструмента за повдигане, за да има контакт с долната част на приспособлението за изтегляне, като внимавате да не упражнявате прекалена сила върху него, тъй като това може да натовари плъзгащите релси. При височини може да се използва подходяща за обслужване стълба, с помощта на която може да се достигне системата. Ако използвате стълба, не се подпирайте на приспособлението за изтегляне или на инструмента за повдигане по време на обслужването, а следвайте безопасните практики. (C051)

Използвайте следната обща информация за безопасност за всички устройства със стелажен монтаж:

(R001 част 1 от 2)

ОПАСНО: Спазвайте следните предпазни мерки, когато работите на или около Вашата стелажна ИТ система:

- Тежко оборудване — неправилното боравене може да доведе до лични наранявания или повреда по оборудването.
- Винаги спускайте нивелирните опори на стелажния шкаф.
- Винаги инсталирайте скоби на стабилизатор на стелажния шкаф.
- За да избегнете опасни условия поради неравномерно механично натоварване, винаги инсталирайте най-тежките устройства в долната част на стелажния шкаф. Винаги инсталирайте сървърите и допълнителните устройства, започвайки от долната част на стелажния шкаф.
- Устройства със стелажен монтаж не трябва да се използват като рафтове или работни площи. Не поставяйте предмети върху устройства със стелажен монтаж.



- Всеки стелажен шкаф може да има повече от един захранващ кабел. Уверете се, че сте изключили всички захранващи кабели на стелажния шкаф, когато сте инструктирани да прекъснете захранването при обслужване.
 - Свържете всички устройства, инсталирани в стелажния шкаф, към захранващи устройства, инсталирани в същия стелажен шкаф. Не свързвайте захранващ кабел от устройство, инсталирано в един стелажен шкаф, към захранващо устройство, инсталирано в различен стелажен шкаф.
 - Електрически контакт, който не е правилно окабелен, може да подаде опасно напрежение на металните части на системата или свързаните към системата устройства. Отговорност на клиента е да се увери, че контактът е правилно окабелен и заземен за избягване на токов удар.
- (R001 част 1 от 2)

| (R001 част 2 от 2)

ВНИМАНИЕ:

- Не инсталирайте блок в стелаж, когато вътрешната околна температура на стелажта ще надвиши препоръчаната от производителя околна температура за всички Ваши устройства със стелажен монтаж.
- Не инсталирайте блок в стелаж, в който потокът на въздуха може да бъде възпрепятстван. Уверете се, че потокът на въздуха не е блокиран или намален от никоя страна, отпред или отзад на модула, използван за навлизане на въздух през модула.
- Трябва да се вземат предвид съображенията за свързване на оборудването към веригата на захранване, за да може претоварването на веригата да не засегне захранващото окабеляване или защитата срещу ток. За да осигурите правилното свързване на захранване в стелаж, вижте етикетите с данните за мощността, разположени на оборудването в стелажта, за да определите общото изискване за захранване на захранващата верига.
- (За плъзгащи се чекмеджета): Не издърпвайте и не инсталирайте чекмедже или аксесоар, ако скобите на стабилизатора на стелажта не са прикрепени към стелажта. Не издърпвайте повече от едно чекмедже в даден момент. Стелажът може да стане нестабилен, ако издърпате повече от едно чекмедже едновременно.



- (За фиксирани чекмеджета): това чекмедже е фиксирано чекмедже и не трябва да бъде премествано за обслужване, освен ако това не е указано от производителя. Опитът за частично преместване на приспособлението за издърпване от стелажта може да направи стелажта нестабилен или да доведе до риск приспособлението за издърпване да излезе от стелажта. (R001 част 2 от 2)

|

(R002)

ВНИМАНИЕ: Премахването на компоненти от горните позиции в стелажния шкаф подобрява стабилността на стелажата при преместване. Следвайте тези общи насоки при всяко преместване на попълнен стелажен шкаф в стая или сграда.

- Намалете теглото на стелажния шкаф, като премахвате оборудване, започвайки от горната част на стелажния шкаф. Когато е възможно, възстановете стелажния шкаф до неговата конфигурация към момента, в който сте го получили. Ако тази конфигурация е неизвестна, трябва да спазвате следните предпазни мерки.
 - Отстранете всички устройства в позиция 32U (съгласуваност ID RACK-001) или 22U (съгласуваност ID RR001) и над нея.
 - Уверете се, че най-тежките устройства са инсталирани в долната част на стелажния шкаф.
 - Уверете се, че има малко до почти никакви U-нива между устройствата, монтирани в стелажния шкаф под ниво 32U (съгласуваност ID RACK-001) или 22U (съгласуваност ID RR001), освен ако получената конфигурация не го разрешава специално.
- Ако преместеният от Вас стелажен шкаф е част от група стелажни шкафове, отделете стелажния шкаф от групата.
- Ако преместеният от Вас стелажен шкаф е доставен с подвижни рамки, те трябва да се преинсталират, преди преместването на шкафа.
- Прегледайте маршрута, който възнамерявате да поемете, за да елиминирате потенциалните заплахи.
- Уверете се, че избраният от Вас маршрут може да поеме тежестта на заредения стелажен шкаф. Отнесете се към доставената с вашия стелажен шкаф документация за теглото на заредения стелажен шкаф.
- Уверете се, че всички врати са поне 760 x 230 мм (30 x 80 инча.).
- Уверете се, че всички устройства, поставки, чекмеджета, врати и кабели са защитени.
- Уверете се, че четирите нивелирни опори са вдигнати до най-високото им положение.
- Уверете се, че по време на преместването на стелажния шкаф няма инсталирани скоби на стабилизатор.
- Не използвайте рампа с наклон повече от 10 градуса.
- Когато стелажният шкаф се намира на новото местоположение, изпълнете следните стъпки:
 - Сnižете четирите уравновесяващи подложки.
 - Инсталирайте скобите на стабилизатора на стелажния шкаф.
 - Ако сте премахнали устройства от стелажния шкаф, попълнете го отново от най-долната към най-горната позиция.
- Ако се изисква пренасяне на голямо разстояние, възстановете стелажния шкаф до неговата конфигурация към момента, в който сте го получили. Опаковайте стелажния шкаф в оригиналния му опаковъчен материал или неговия еквивалент. Също така спуснете нивелирните опори за повдигане на колелцата над платформата и прикрепете с винтове стелажния шкаф към платформата. (R002)

Опасност: Стелажи с общо тегло от > 227 кг (500 lb.), Използвайте Само Професионални Хамали! (R003)

ОПАСНОСТ: Не транспортирайте стелаж с мотокар, освен ако не е добре опакован, обезопасен върху доставената палета. (R004)

ВНИМАНИЕ:

- Стелажът не е предназначен да служи като обшивка и не предоставя никаква степен на защита, изисквана за обшивки.
- Желателно е инсталираното оборудване в този стелаж да има своя собствена обшивка. (R005).

ВНИМАНИЕ: Затегнете скобите на стабилизатора, докато не прилепнат към стелаж. (R006)

ВНИМАНИЕ: Използвайте практиките за безопасност при повдигане. (R007)

ВНИМАНИЕ: Не поставяйте предмети върху устройството, монтирано в стелаж, освен ако това устройство, монтирано в стелаж не е предназначено за използване като рафт. (R008)


ВНИМАНИЕ: Ако стелажът е проектиран за свързване към друг стелаж, трябва да се свържат само стелажи от един и същ модел. (R009)

ОПАСНОСТ:



Главна заземителна система (Заземяване):

Този символ е отбелязан на рамката на стелаж.

ЗАЗЕМЯВАЩИТЕ ПРОВОДНИЦИ трябва да са изключени към този момент. Трябва да се използва признат или сертифициран конектор за затворена мрежа (пръстенов терминал) и да е обезопасен към рамката със зегеров пръстен посредством болт или шайба. Конекторът трябва да бъде с правилен размер, за да е подходящ за болта или шайбата, зегеровия пръстен, мощността за използвания проводник и за номиналната мощност на прекъсвача. Това е с цел да се гарантира, че рамката е електрически свързана към **ЗАЗЕМЯВАЩИТЕ ПРОВОДНИЦИ**. В отвора, в който влиза болтът или шайбата, където конекторът на терминала и зегеровият пръстен осъществяват контакт, е трябва да има изолиращ материал, за да се позволи контакт метал към метал. Всички **ЗАЩИТНИ ПРОВОДНИЦИ ЗА СВЪРЗВАНЕ** трябва да завършват в този главен заземителен терминал или в тези точки, отбелязани с  (R010)

ВНИМАНИЕ: Винаги се уверявайте, че има наличен товар от 95 kg (210 lb) в долната част на стелаж (съгласуваност ID RR001), по-специално преди преместване или обслужване на системи с център на тежестта (CoG) по-голям от 22U. (R011)

Consignes de sécurité

Consignes de type Danger

DANGER : Afin d'éviter tout risque de choc électrique provenant d'une différence de potentiel de terre, n'utilisez qu'une seule main, lorsque cela est possible, pour connecter ou déconnecter les cordons d'interface. (D001)

DANGER : Surcharger un circuit de dérivation présente des risques d'incendie et de choc électrique dans certaines conditions. Pour éviter tout risque, assurez-vous que les caractéristiques électriques de votre système ne sont pas supérieures aux caractéristiques de protection du circuit de dérivation. Pour connaître les spécifications électriques de votre produit, consultez la documentation fournie ou regardez l'étiquette. (D002)

DANGER : Si le socle de prise de courant est métallique, ne le touchez pas avant d'avoir vérifié la tension et la mise à la terre. Un câblage ou une mise à la terre incorrects peuvent provoquer une mise sous tension dangereuse du socle métallique. Si l'une des conditions requises n'est pas respectée, **ARRETEZ LES OPERATIONS**. Assurez-vous que la tension et l'impédance sont correctes avant de poursuivre. (D003)

DANGER : Si le câblage d'une prise électrique est incorrect, cela peut provoquer une tension dangereuse au niveau des parties métalliques du système ou des unités reliées à celui-ci. Il appartient au client de s'assurer que la prise est correctement câblée et mise à la terre afin d'éviter tout risque de choc électrique. (D004)

DANGER : Lorsque vous utilisez le système ou travaillez à proximité de ce dernier, observez les consignes suivantes :

La tension et le courant électriques provenant de l'alimentation, du téléphone et des câbles de transmission peuvent présenter un danger. Pour éviter tout risque de choc électrique :

- Si IBM a fourni un ou plusieurs cordons d'alimentation, branchez cette unité uniquement avec le cordon d'alimentation fourni par IBM. N'utilisez pas ce dernier avec un autre produit.
- N'ouvrez pas et n'entretenez pas le bloc d'alimentation électrique.
- Ne manipulez aucun câble et n'effectuez aucune opération d'installation, d'entretien ou de reconfiguration de ce produit au cours d'un orage.
- Le produit peut être équipé de plusieurs cordons d'alimentation. Pour supprimer tout risque de danger électrique, débranchez tous les cordons d'alimentation.
- Branchez tous les cordons d'alimentation sur un socle de prise de courant correctement câblé et mis à la terre. Vérifiez que la tension et l'ordre des phases des prises de courant correspondent aux informations de la plaque d'alimentation électrique du système.
- Branchez sur des socles de prise de courant correctement câblés tout équipement connecté à ce produit.
- Lorsque cela est possible, n'utilisez qu'une seule main pour connecter ou déconnecter les câbles d'interface.
- Ne mettez jamais un équipement sous tension en cas d'incendie ou d'inondation, ou en présence de dommages matériels.
- N'essayez pas de rétablir le courant sur la machine jusqu'à ce que toutes les conditions dangereuses éventuelles soient corrigées.
- Présence possible d'un risque électrique qui pourrait mettre en danger votre sécurité. Exécutez toutes les vérifications de continuité, de mise à la terre et d'alimentation indiquées pendant les procédures d'installation du sous-système pour vous assurer que la machine répond aux exigences de sécurité.
- Ne poursuivez pas l'inspection en cas de conditions dangereuses.
- Avant de retirer les carters de l'unité, mettez celle-ci hors tension et déconnectez ses cordons d'alimentation, ainsi que les câbles qui la relient aux réseaux, aux systèmes de télécommunication/net aux modems (sauf instruction contraire mentionnée dans les procédures d'installation et de configuration).
- Lorsque vous installez, que vous déplacez, ou que vous manipulez le présent produit ou des périphériques qui lui sont raccordés, reportez-vous aux instructions ci-dessous pour connecter et déconnecter les différents cordons.

Pour déconnecter les cordons :

1. Mettez toutes les unités hors tension (sauf mention contraire).
2. Retirez les cordons d'alimentation des prises.
3. Débranchez les câbles d'interface des connecteurs.
4. Débranchez tous les câbles des unités.

Pour connecter les cordons :

1. Mettez toutes les unités hors tension (sauf mention contraire).
2. Branchez tous les cordons sur les unités.
3. Raccordez les câbles d'interface aux connecteurs.
4. Raccordez les cordons d'alimentation aux prises.
5. Mettez les unités sous tension.

- Des bords, des coins et des joints tranchants risquent de se trouver à l'intérieur et à proximité du système. Manipulez le matériel avec soin pour éviter tout risque de coupure, d'égratignure et de pincement. (D005)

DANGER : Un mauvais maniement de l'équipement lourd peut engendrer blessures et dommages matériels. (D006)

DANGER : Les alimentations de secours contiennent des matériaux dangereux spécifiques. Observez les consignes suivantes si votre produit est équipé d'une alimentation de secours :

- L'alimentation de secours est un appareil qui présente un danger électrique. Toutes les opérations de réparation et de maintenance doivent être effectuées par un technicien de maintenance reconnu. La maintenance de l'alimentation de secours n'est pas du ressort de l'utilisateur.
- L'alimentation de secours comporte une source d'alimentation interne (la batterie). Les prises de sortie sont toujours sous tension même lorsque l'alimentation de secours n'est plus branchée au secteur.
- Ne débranchez pas le cordon d'alimentation lorsque l'alimentation de secours est sous tension. L'alimentation de secours et l'équipement connecté à cette dernière ne sont plus mis à la terre.
- L'alimentation de secours est lourde car elle contient des composants électroniques et une batterie. Pour éviter tout risque de blessure, observez les consignes suivantes :
 - Ne tentez pas de soulever l'alimentation de secours. Demandez de l'aide à un autre technicien de maintenance.
 - Enlevez la batterie et/ou les composants électroniques de l'alimentation de secours avant de la retirer de son emballage et avant l'installation ou le retrait de l'alimentation de secours dans l'armoire. (D007)

DANGER : L'équipement doit être déplacé uniquement par des professionnels. Une manipulation incorrecte des systèmes peut entraîner des blessures graves, voire mortelles. (D008)

DANGER : Assurez-vous que votre alimentation en courant continu principale est correctement mise à la terre conformément à la norme CEI 60950-1 et à la recommandation ITU-T K.27. (D009)

DANGER : La chute de l'outil de levage chargé ou la chute d'une charge lourde de l'outil de levage peut entraîner des blessures graves, voire mortelles. Toujours abaisser complètement la plaque de chargement de l'outil de levage et fixer correctement la charge sur l'outil de levage avant de déplacer ou d'utiliser l'outil de levage pour soulever ou déplacer un objet. (D010)

Consignes de type Attention

ATTENTION : Risque de choc électrique. La mise en court-circuit peut entraîner une défaillance du système, voire des lésions corporelles. Retirez tous les bijoux métalliques avant les opérations de maintenance. (C001)

ATTENTION : Seul un technicien qualifié peut remplacer la pile. Cette pile contient du lithium. Pour éviter tout risque d'explosion, n'essayez pas de la recharger et ne la faites pas brûler. Ne la jetez pas à l'eau, ne l'exposez pas à une température supérieure à 100 °C, ne cherchez pas à la réparer ou à la démonter. (C002)

ATTENTION : La pile contient du lithium. Pour éviter tout risque d'explosion, n'essayez pas de la recharger et ne la faites pas brûler. Ne la jetez pas à l'eau, ne l'exposez pas à une température supérieure à 100 °C, ne cherchez pas à la réparer ou à la démonter. (C003)

ATTENTION : Les piles au plomb présentent un risque de brûlures électriques susceptibles de provenir d'un court-circuit. Évitez tout contact de la pile avec des parties métalliques. Retirez les montres, les bagues ou tout autre objet métallique et utilisez des outils avec des poignées isolantes. Pour éviter tout risque d'explosion, n'essayez pas de la recharger et ne la faites pas brûler. (C004)

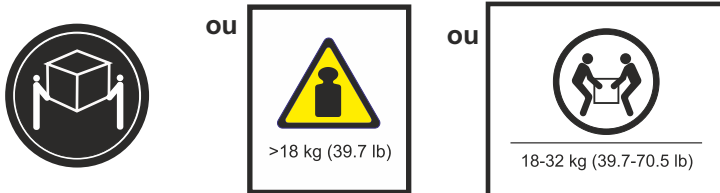
ATTENTION : Cette pile est une pile au nickel-cadmium. Pour éviter tout risque d'explosion, n'essayez pas de la recharger et ne la faites pas brûler. (C005)

ATTENTION : Cette pile contient des hydrures métalliques. Pour éviter tout risque d'explosion, n'essayez pas de la recharger et ne la faites pas brûler. (C006)

ATTENTION : Cette pile est une pile au lithium-ion. Pour éviter tout risque d'explosion, n'essayez pas de la recharger et ne la faites pas brûler. (C007)

ATTENTION : Cette pièce ou cette unité est lourde, mais pèse moins de 18 kg. Soulevez-la, retirez-la ou installez-la avec soin. (C008)

ATTENTION :



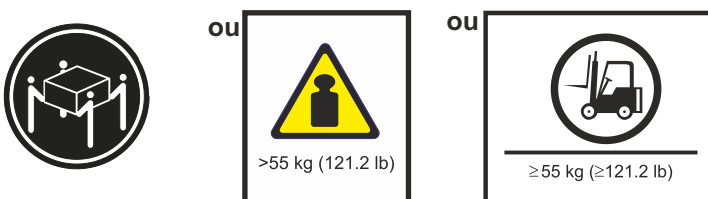
Cette pièce ou cette unité pèse entre 18 et 32 kg. Pour la soulever en toute sécurité, deux personnes sont nécessaires. (C009)

ATTENTION :



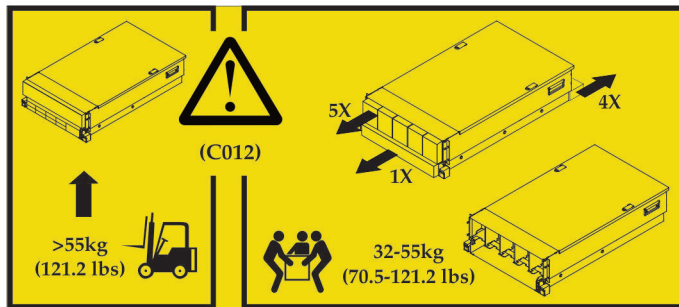
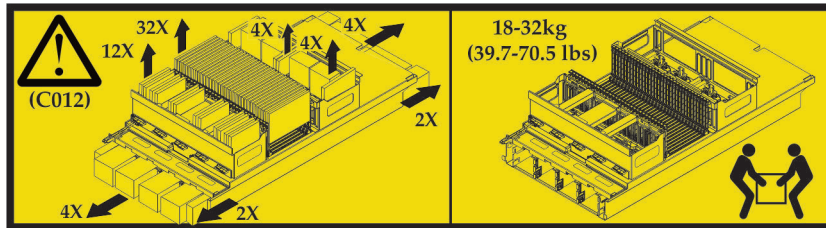
Cette pièce ou cette unité pèse entre 32 et 55 kg (70,5 et 121,2 lb). Pour la soulever en toute sécurité, trois personnes sont nécessaires. (C010)

ATTENTION :



Cette pièce ou cette unité pèse plus de 55 kg (121,2 lb). Pour la soulever en toute sécurité, un personnel spécialement formé et/ou un dispositif de levage sont nécessaires. (C011)

ATTENTION : Pour éviter tout risque de blessure, retirez tous les composants inutiles en suivant les instructions appropriées avant de la soulever. (C012)



| **ATTENTION : Les portes et les carters de l'unité doivent être fermés en permanence sauf lors des opérations de maintenance effectuées par du personnel qualifié. Tous les carters doivent être remis en place et les portes fermées à l'issue des opérations de maintenance. (C013)**

|

ATTENTION : Le système contient des cartes à circuits intégrés et/ou des composants comportant des points de soudure au plomb. Pour éviter les rejets de plomb dans l'atmosphère, ne le faites pas brûler. Pour le recyclage ou la mise au rebut de la carte à circuits intégrés, reportez-vous à la réglementation en vigueur. (C014)

ATTENTION : Les composants de refroidissement sont pressurisés. Des lunettes de protection sont nécessaires lors des opérations de maintenance sur le système de refroidissement modulaire (MCS). Le réfrigérant est très froid et peut causer des gelures. Ne posez pas les mains au contact du réfrigérant, même si vous portez des gants. Pour éviter le risque de gelures, vous devez porter des gants (référence IBM 05N6190) à chaque opération de maintenance sur les tuyaux de réfrigération. (C015)

ATTENTION : Lors du retrait de l'unité de réfrigération modulaire (MRU), retirez immédiatement toute tache d'huile du support de l'unité, du sol et de toute autre zone pour éviter toute lésion consécutive à une chute accidentelle. Ne soulevez, ne déplacez et ne retirez pas l'unité à l'aide des tuyaux de réfrigération ou des connecteurs. Utilisez des poignées conformément aux procédures de maintenance. (C016)

ATTENTION : Ne retirez pas ou n'installez pas cette unité sans utiliser l'outil de levage fourni. (C017)

ATTENTION : Ce produit est équipé d'une fiche et d'un cordon d'alimentation à 3 fils (deux conducteurs et une mise à la terre). Utilisez ce cordon d'alimentation avec un socle de prise de courant correctement mis à la terre pour éviter tout risque de choc électrique. (C018)

ATTENTION : Ce produit est équipé d'une fiche et d'un cordon d'alimentation à 4 fils (triphase avec mise à la terre). Utilisez ce cordon d'alimentation avec un socle de prise de courant correctement mis à la terre pour éviter tout risque de choc électrique. (C019)

ATTENTION : Ce produit peut être équipé d'un cordon d'alimentation à 5 fils (triphase, neutre et mise à la terre). Utilisez ce cordon d'alimentation avec un socle de prise de courant correctement mis à la terre pour éviter tout risque de choc électrique. (C020)

ATTENTION : Les prises fournissent un courant de 200 à 240 V CA. Utilisez ces prises de courant uniquement pour les appareils fonctionnant dans cette plage. (C021)

ATTENTION : Le produit peut être équipé d'un cordon d'alimentation à raccordement fixe. Veillez à ce que l'installation soit effectuée par un électricien agréé, conformément à la législation en vigueur. (C022)

ATTENTION : Assurez-vous que les disjoncteurs du bâtiment sont désactivés AVANT de connecter le(s) cordon(s) d'alimentation au réseau électrique du bâtiment. (C023)

ATTENTION : Pour éviter tout risque de blessure, déconnectez les câbles du ventilateur remplaçable à chaud avant de retirer le ventilateur de l'unité. (C024)

ATTENTION : Cet ensemble contient des pièces mécaniques en mouvement. Prenez garde lors des opérations de maintenance. (C025)

ATTENTION : Ce produit peut contenir des produits à laser de classe 1 : unité de CD-ROM, de DVD-ROM, de DVD-RAM ou module à laser. Prenez connaissance des informations suivantes :

- Ne retirez pas les capots. En ouvrant le produit à laser, vous vous exposez au rayonnement dangereux du laser. Vous ne pouvez effectuer aucune opération de maintenance à l'intérieur.

- Pour éviter tout risque d'exposition au rayon laser, respectez les consignes de réglage et d'utilisation des commandes, ainsi que les procédures décrites dans le présent manuel. (C026)

ATTENTION : Les installations informatiques peuvent comprendre des modules à laser

fonctionnant à des niveaux de rayonnement excédant les limites de la classe 1.

Il est donc recommandé de ne jamais examiner à l'œil nu la section d'un cordon optique ni une prise de fibres optiques ouverte. Bien qu'éclairer l'une des extrémités d'une fibre optique déconnectée et examiner l'autre extrémité pour vérifier sa continuité peut s'avérer sans danger pour l'œil, cette procédure est potentiellement dangereuse.

Par conséquent, il n'est pas recommandé de vérifier la continuité des fibres optiques en éclairant l'une des extrémités et en examinant l'autre extrémité. Pour tester la continuité d'un câble à fibre optique, utilisez une source lumineuse optique et un wattmètre.

(C027)

ATTENTION : Ce produit contient un laser de classe 1M. Évitez de l'observer à l'aide d'instruments optiques. (C028)

ATTENTION : Ce produit contient un laser de classe 2. Évitez toute exposition directe au rayon laser. (C029)

ATTENTION : Certains produits à laser contiennent une diode à laser intégrée de classe 3A ou 3B. Prenez connaissance des informations suivantes :

- Rayonnement laser lorsque le capot est ouvert.

- Évitez toute exposition directe au rayon laser. Évitez de regarder fixement le faisceau ou de l'observer à l'aide d'instruments optiques. (C030)

ATTENTION : L'interrupteur de contrôle d'alimentation de l'unité ne coupe pas le courant électrique alimentant l'unité. En outre, l'unité peut posséder plusieurs connexions à des sources d'alimentation en courant continu. Pour mettre l'unité hors tension, assurez-vous que toutes les connexions en courant continu sont déconnectées des bornes d'entrée en courant continu. (C031)

ATTENTION : Les opérations de maintenance sur ce produit ou sur cette unité doivent être effectuées exclusivement par un technicien qualifié. (C032)

ATTENTION : Pour éviter tout risque de choc électrique :

- Cet équipement doit être installé par un technicien qualifié sur un site à accès limité, conformément aux directives NEC et IEC 60950, The standard for Safety of Information Technology Equipment.
- Branchez l'équipement à une source de tension de sécurité extra basse correctement branchée à la terre. Une source de tension de sécurité extra basse est un circuit secondaire qui empêche les tensions de dépasser un niveau de sécurité (60 V Courant Continu) en cas d'erreurs normales ou ponctuelles.
- Le dispositif de protection contre les surintensités du circuit de dérivation doit être défini conformément au tableau suivant.
- Utilisez un conducteur exclusivement en fil de cuivre d'une longueur maximale de 3 m et d'une taille conforme au tableau suivant.
- Appliquez les valeurs du tableau suivant sur les vis de serrage.
- Incorporez un dispositif de désaccouplage approuvé et nominal facile d'accès dans le câblage d'excitation. (C033)

Le tableau suivant apparaît dans la documentation du produit, avec les symboles xxx remplacés par des valeurs réelles :

Calibre de disjoncteur	Minimum : xxx A Maximum : xxx A
Taille du câble	xxx AWG xxx mm ²
Force à appliquer sur les vis de serrage du terminal de câblage	xxx newtons-mètres

ATTENTION : Ce lubrifiant peut irriter la peau et les yeux. Evitez tout contact direct avec celui-ci. (C034)

ATTENTION : Pour réduire le risque d'incendie, utiliser un cordon d'alimentation de télécommunication 26 AWG ou avec des caractéristiques supérieures (par exemple, 24 AWG) homologué par l'UL et certifié par le CSA. (C035)

ATTENTION : Mettez hors tension ou débranchez le ventilateur avant toute opération de maintenance sur celui-ci. Assurez-vous que le ventilateur n'est plus en mouvement avant d'assurer la maintenance. (C036)

ATTENTION : La solution de refroidissement à base d'eau peut contenir un additif conçu pour inhiber la corrosion (ou à d'autres fins). La solution peut irriter la peau ou les yeux. Evitez tout contact direct avec celle-ci. Utilisez un équipement de protection personnel approprié lors des opérations mettant en jeu la solution de refroidissement ou présentant le risque de vous exposer à celle-ci. Pour plus d'informations, reportez-vous à la fiche technique Santé-Sécurité. (C037)

ATTENTION : Cette unité ne doit pas être laissée sans surveillance lorsqu'elle est en fonctionnement ; ce dernier devant être surveillé en permanence. (C038)

ATTENTION : Le respect des procédures de service permet de s'assurer que les connecteurs de distribution d'alimentation 350 V CC sont mis hors tension avant d'être débranchés. Vous ne devez en aucun cas débrancher les connecteurs de distribution d'alimentation 350 V CC lorsqu'ils sont sous tension car cette opération peut les endommager et pourrait entraîner des brûlures et/ou des blessures provoquées par un arc électrique. (C039)

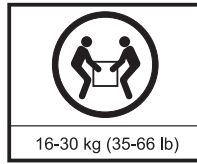
ATTENTION :



ou



ou



Cette pièce ou cette unité pèse entre 16 et 30 kg. Faites-vous aider pour la déplacer. (C040)

ATTENTION : Consultez le manuel d'instructions.
(C041)

ATTENTION : Activez les verrous ou les freins, ou utilisez des cales comme indiqué. Des composants peuvent se déplacer ou tomber et causer des dommages corporels ou mécaniques si ces dispositifs de sécurité ne sont pas utilisés. (C042)

ATTENTION : Le fait de suivre la procédure de maintenance permet de s'assurer que les connecteurs de distribution d'alimentation 200-300 V CC et/ou CA efficace rectifié sont isolés de l'alimentation électrique avant qu'ils soient débranchés. Toutefois, il ne faut pas débrancher les connecteurs de distribution d'alimentation de ce type lorsqu'ils sont sous tension car cela risque de les endommager et d'entraîner des brûlures et/ou des blessures résultant d'un arc électrique. (C043)

ATTENTION : Ce point de connexion ne possède pas de vanne interne. Suivez les instructions de service pour vider le composant, sinon l'eau se déversera immédiatement après l'ouverture de la connexion. (C044)



ATTENTION : Si votre système est doté d'un module contenant une pile au lithium, vous devez le remplacer uniquement par un module identique, produit par le même fabricant. La pile contient du lithium et peut exploser en cas de mauvaise utilisation, de mauvaise manipulation ou de mise au rebut inappropriée.

Ne pas :

- la jeter à l'eau
- l'exposer à une température supérieure à 100 °C
- chercher à la réparer ou à la démonter

Ne pas mettre la pile à la poubelle. Pour la mise au rebut, se reporter à la réglementation en vigueur. (C045)

ATTENTION : Un courant électrique dangereux est présent lorsque le serveur lame est connecté à une source d'alimentation. Remettez toujours en place le carter du serveur lame avant d'installer le serveur lame (C046)

ATTENTION : L'interrupteur de contrôle d'alimentation ou le bouton de mise sous tension, s'il est présent sur l'unité, ne coupe pas le courant électrique alimentant l'unité. En outre, le système peut être équipé de plusieurs cordons d'alimentation. Pour mettre l'unité hors tension, vous devez déconnecter tous les cordons de l'unité ou de la source d'alimentation.

(C047)



(C048)

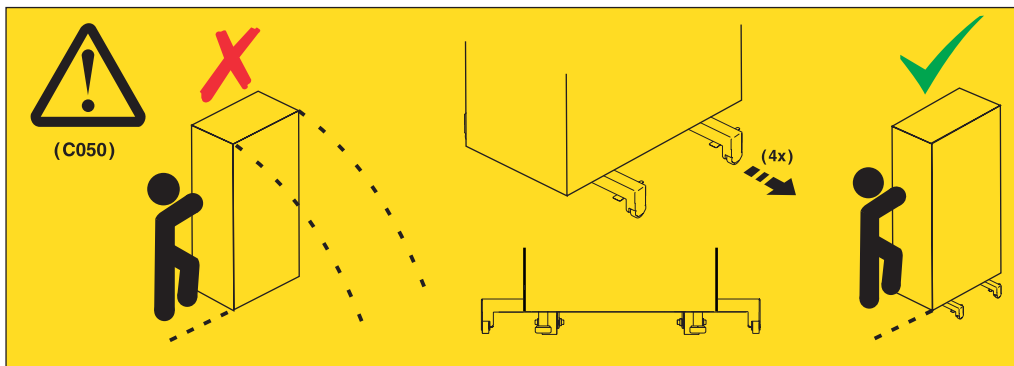
ATTENTION concernant L'OUTIL DE LEVAGE DU FOURNISSEUR fourni par IBM :

- L'OUTIL DE LEVAGE doit être utilisé par le personnel autorisé uniquement.
- L'OUTIL DE LEVAGE est conçu pour aider le personnel à soulever, installer et retirer des unités (charges) dans/depuis des armoires situées en hauteur. Il ne doit pas être utilisé chargé pour le transport sur les principales rampes ni en tant que remplacement pour les outils tels que transpalettes, plateformes, chariots élévateurs et autres pratiques de déplacement connexes. Si ces mesures ne peuvent être respectées, vous devez faire appel à des personnes ou à des services qualifiés (tels que des monteurs ou des déménageurs).
- Lisez le manuel de l'opérateur de l'OUTIL DE LEVAGE dans sa totalité et assurez-vous de l'avoir bien compris avant toute utilisation. Le fait de ne pas lire, comprendre, respecter les règles de sécurité et suivre les instructions peut entraîner des dommages aux biens ou des lésions corporelles. En cas de questions, contactez le service d'assistance et de support du fournisseur. Le manuel au format papier en langue locale doit demeurer auprès de la machine dans l'étui de stockage indiqué. La dernière révision du manuel est disponible sur le site Web du fournisseur.
- Testez la fonction de frein du stabilisateur avant chaque utilisation. Ne forcez pas le déplacement ou le roulement de l'OUTIL DE LEVAGE lorsque le frein du stabilisateur est engagé.
- Ne tentez pas de lever, d'abaisser ou de déplacer l'étagère de chargement de la plateforme à moins que le stabilisateur (prise de pédale de frein) soit complètement enfoncé. Maintenez le frein du stabilisateur enfoncé lorsque la plateforme n'est pas utilisée ou qu'elle n'est pas en mouvement.
- Ne déplacez pas l'OUTIL DE LEVAGE pendant le levage de la plateforme, sauf à des fins de positionnement mineur.
- Ne dépassez pas la capacité de charge nominale. Voir le GRAPHIQUE DE CAPACITÉ DE CHARGE pour comparer les charges maximales autorisées au centre et au bord de la plate-forme étendue.
- Soulevez uniquement la charge si celle-ci est correctement centrée sur la plateforme. Ne placez pas plus de 91 kg sur le bord du tiroir de la plateforme coulissante, en prenant en compte le centre de gravité/la masse(CoG) du chargement.
- Ne chargez pas les coins de l'accessoire d'inclinaison de plateforme en option. Avant toute utilisation, fixez l'accessoire d'inclinaison de plateforme en option à l'étagère principale à chacun des quatre emplacements (4x) grâce au matériel fourni uniquement, avant toute utilisation. Les objets de chargement sont conçus pour glisser sur/hors des plateformes lisses sans force appréciable. C'est pourquoi, faites attention à ne pas les pousser ou vous appuyer dessus. Gardez toujours le levier d'inclinaison en option à plat sauf pour les derniers ajustements mineurs, le cas échéant.
- Ne vous tenez pas en dessous d'une charge en surplomb.
- Ne l'utilisez pas sur une surface inégale, inclinée vers le haut ou vers le bas (rampes principales).
- N'empilez pas les charges.
- Ne l'utilisez pas sous l'influence de drogues ou d'alcool.
- N'appuyez pas d'échelle contre l'OUTIL DE LEVAGE.
- Risque de basculement. Ne poussez pas ou n'appuyez pas contre la charge lorsque la plateforme est surélevée.
- Ne l'utilisez pas comme une plateforme de levage de personnes ou comme une marche. Transport de personnes interdit.
- Ne vous appuyez sur aucune partie de l'objet de levage. Ne marchez pas dessus.
- Ne montez pas sur le mât.
- N'utilisez pas une machine d'OUTIL DE LEVAGE endommagée ou qui présente un dysfonctionnement.
- Risque de point de pincement et d'écrasement sous la plateforme. Abaissez les chargements uniquement dans des zones bien dégagées, en absence de personnel et d'obstructions. Tenez les mains et les pieds à distance lors du fonctionnement.
- Fourches interdites. Ne soulevez ni ne déplacez LA MACHINE/L'OUTIL DE LEVAGE nu(e) avec un transpalette ou un chariot élévateur à fourche.

- Le mât s'étend plus haut que la plateforme. Tenez compte de la hauteur du plafond, des chemins de câbles, des extincteurs, des lumières et des autres objets situés en hauteur.
- Ne laissez pas la machine OUTIL DE LEVAGE sans surveillance avec une charge surélevée.
- Faites attention à garder vos mains, vos doigts et vos vêtements éloignés lorsque l'équipement est en mouvement.
- Tournez le treuil en utilisant uniquement la force de vos mains. Si la poignée du treuil ne peut être tournée facilement à l'aide d'une seule main, celui-ci est probablement surchargé. Ne déroulez pas le treuil plus loin que le niveau supérieur ou inférieur de déplacement de la plateforme. Un déroulement excessif détachera la poignée et endommagera le câble. Tenez toujours la poignée lors de l'abaissement (déroulement). Assurez-vous toujours que le treuil maintient la charge avant de relâcher la poignée du treuil.
- Un accident de treuil peut causer de graves blessures. Déplacement de personnes interdit. Assurez-vous d'entendre un clic lors du levage de l'équipement. Assurez-vous que le treuil est verrouillé en position avant de libérer la poignée. Lisez la page d'instructions avant de faire fonctionner ce treuil. Ne permettez jamais au treuil de se dérouler librement. Le déroulement libre entraîne un encapsulage inégal du câble autour du tambour de treuil, un endommagement du câble et peut causer des blessures graves. (C048)

| ATTENTION : La batterie utilisée dans cette unité contient du Lithium, ce qui peut présenter un risque d'incendie ou de brûlure chimique en cas de mauvaise manipulation. Ne pas démonter, chauffer à plus de 100 degrés Celsius, brûler, incinérer ou écraser. Pour le recyclage ou la mise au rebut, reportez-vous à la réglementation en vigueur. Remplacer la batterie par un type ou module équivalent uniquement, recommandé par le fabricant. Toute autre batterie risquerait de prendre feu ou d'exploser. (C049)

| ATTENTION : L'armoire est fournie avec des stabilisateurs natifs intégrés extensibles, dotés de petites roulettes flottantes supplémentaires, qui constituent un dispositif anti-bascule lors du déplacement. Ils doivent tous être étendus en position de verrouillage avant et pendant le déplacement ou le déménagement de l'armoire. Une fois le déplacement terminé, ces stabilisateurs natifs intégrés ne doivent pas être complètement retirés, mais plutôt encastrés, afin d'être facilement accessibles en vue d'une utilisation ultérieure. (C050)



| ATTENTION : Si les glissières du système sont installées au-dessus de l'emplacement EIA 29U, l'outil [ServerLIFT®] (ou un autre outil de levage habilité) doit être utilisé par sécurité lors de la maintenance. Positionnez la plateforme de l'outil de levage légèrement en dessous du fond du tiroir système pour tenir compte de la légère flexion vers le bas lorsque le tiroir est totalement étendu sur ses glissières. Puis, levez doucement la plateforme de l'outil de levage jusqu'à ce qu'elle soit en contact de manière stable avec le fond du tiroir, sans toutefois trop forcer car cela pourrait exercer une pression vers le haut sur les glissières. Une échelle de maintenance habilitée devra peut-être être utilisée pour atteindre le système ou travailler en hauteur autour de celui-ci. En cas d'utilisation d'une échelle, ne l'appuyer pas sur ou contre le tiroir système ou l'outil de levage pendant la maintenance, et suivre les règles de sécurité. (C051)

Pour toutes les unités montées en armoire, respectez les consignes de sécurité suivantes :

(R001 partie 1 sur 2)

DANGER : Observez les consignes suivantes lors de l'utilisation du système en armoire ou lorsque vous travaillez à proximité de ce dernier :

- Un mauvais maniement de l'équipement lourd peut engendrer blessures et dommages matériels.
- Abaissez toujours les vérins de mise à niveau de l'armoire.
- Installez toujours des équerres de stabilisation sur l'armoire.
- Pour prévenir tout danger lié à une mauvaise répartition de la charge, installez toujours les unités les plus lourdes dans la partie inférieure de l'armoire. Installez toujours les serveurs et les unités en option en commençant par le bas de l'armoire.
- Un serveur monté en armoire n'est pas une étagère ou un espace de travail. Ne posez pas d'objets sur un serveur monté en armoire..



- Chaque armoire peut être équipée de plusieurs cordons d'alimentation. Avant de manipuler l'armoire, vous devez débrancher l'ensemble des cordons d'alimentation.
 - Reliez toutes les unités installées dans l'armoire aux dispositifs d'alimentation installés dans la même armoire. Vous ne devez pas brancher le cordon d'alimentation d'une unité installée dans une armoire au dispositif d'alimentation installé dans une autre armoire.
 - Si le câblage d'une prise électrique est incorrect, cela peut provoquer une tension dangereuse au niveau des parties métalliques du système ou des unités reliées à celui-ci. Il appartient au client de s'assurer que la prise est correctement câblée et mise à la terre afin d'éviter tout risque de choc électrique.
- (R001 partie 1 sur 2)

I (R001 partie 2 sur 2)

ATTENTION :

- N'installez pas d'unité dans une armoire dont la température ambiante interne dépasse la température ambiante que le fabricant recommande pour toutes les unités montées en armoire.
- N'installez pas d'unité dans une armoire où la ventilation n'est pas assurée. Vérifiez que les côtés, l'avant et l'arrière de l'unité sont correctement ventilés.
- Le matériel doit être correctement raccordé au circuit d'alimentation pour éviter qu'une surcharge des circuits n'entrave le câblage des dispositifs d'alimentation ou de protection contre les surintensités. Pour utiliser les connexions d'alimentation appropriées, consultez les étiquettes de caractéristiques électriques apposées sur le matériel installé dans l'armoire pour connaître la puissance totale requise par le circuit d'alimentation.
- (Pour les tiroirs coulissants) : Ne sortez aucun tiroir et n'installez aucun tiroir, ni aucune option si les équerres de stabilisation ne sont pas fixées sur l'armoire. Ne retirez pas plusieurs tiroirs à la fois. Si vous retirez plusieurs tiroirs simultanément, l'armoire risque de devenir instable



- (Pour les tiroirs fixes) : Sauf indication contraire du fabricant, les tiroirs fixes ne doivent pas être retirés à des fins de maintenance. Si vous tentez de retirer une partie ou l'ensemble du tiroir, l'armoire risque de devenir instable et le tiroir risque de tomber.

(R001 partie 2 sur 2)

I

(R002)

ATTENTION : Le retrait des composants des parties supérieures de l'armoire améliore sa stabilité au cours du déplacement. Pour déplacer une armoire remplie de composants dans une pièce ou dans un bâtiment, procédez comme suit :

- Pour réduire le poids de l'armoire, retirez les équipements, à commencer par celui situé en haut. Si possible, restaurez la configuration d'origine de l'armoire. Si vous ne connaissez pas cette configuration, procédez comme suit :
 - Retirez toutes les unités de la position 32U (ID conformité RACK-001) ou 22U (ID conformité RR001) et plus.
 - Assurez-vous que les unités les plus lourdes sont installées dans la partie inférieure de l'armoire.
 - Assurez-vous qu'il ne reste quasiment aucun niveau U vide entre les unités installées dans l'armoire, en dessous du niveau 32U (ID conformité RACK-001) ou 22U (ID conformité RR001), sauf si la configuration reçue l'autorise spécifiquement.
- Si l'armoire déplacée fait partie d'un groupe d'armoires, séparez-la de ce dernier.
- Si l'armoire déplacée a été fournie avec des stabilisateurs amovibles, ceux-ci doivent être réinstallés avant le déplacement de l'armoire.
- Vérifiez l'itinéraire envisagé pour éliminer tout risque.
- Vérifiez que l'armoire une fois chargée n'est pas trop lourde pour l'itinéraire choisi. Pour plus d'informations sur le poids d'une armoire chargée, consultez la documentation fournie avec votre armoire.
- Vérifiez que toutes les ouvertures mesurent au moins 760 x 230 mm.
- Vérifiez que toutes les unités, toutes les étagères, tous les tiroirs, toutes les portes et tous les câbles sont bien fixés.
- Vérifiez que les vérins de mise à niveau sont à leur position la plus haute.
- Vérifiez qu'aucune équerre de stabilisation n'est installée sur l'armoire pendant le déplacement.
- N'utilisez pas de rampe inclinée à plus de dix degrés.
- Dès que l'armoire est à son nouvel emplacement, procédez comme suit :
 - Abaissez les quatre vérins de mise à niveau.
 - Installez des équerres de stabilisation sur l'armoire.
 - Si vous avez retiré des unités de l'armoire, remettez-les à leur place, en remontant de la partie inférieure à la partie supérieure de l'armoire.
- Si un déplacement important est nécessaire, restaurez la configuration d'origine de l'armoire. Mettez l'armoire dans son emballage d'origine ou dans un autre emballage équivalent. De plus, abaissez les vérins de mise à niveau pour que les roulettes ne soient plus au contact de la palette et fixez l'armoire à celle-ci. (R002)

DANGER : Pour les armoires avec un poids total supérieur à 227 kg, faites appel uniquement à des déménageurs professionnels ! (R003)

DANGER : Ne transportez l'armoire via le chariot élévateur que si elle est correctement emballée et fixée sur le dessus de la palette fournie. (R004)

ATTENTION :

- L'armoire n'est pas destinée à être utilisée comme boîtier et ne fournit pas les degrés de protection nécessaires des boîtiers.
- Il est prévu que l'équipement installé au sein de cette armoire aura son propre boîtier. (R005).

ATTENTION : Serrez les équerres de stabilisation jusqu'à ce qu'elles soient bien à plat contre l'armoire. (R006)

ATTENTION : Soulevez la machine avec précaution. (R007)

ATTENTION : Ne posez pas d'objet sur une unité montée en armoire sauf si l'unité est prévue pour servir d'étagère. (R008)


ATTENTION : Si l'armoire est conçue pour être combinée à une autre armoire, seul le même modèle d'armoire doit être combiné avec un autre modèle d'armoire identique. (R009)

DANGER :



Protection principale par mise à la terre :

Ce symbole figure sur le châssis de l'armoire.

Les **CONDUCTEURS DE PROTECTION PAR MISE A LA TERRE** doivent s'arrêter à ce niveau. Un connecteur en boucle fermée reconnu ou certifié (cosse) doit être utilisé et fixé au châssis par une rondelle de blocage à l'aide d'un boulon ou d'un boulon fileté. Le connecteur doit posséder la taille adaptée au boulon ou au boulon fileté, à la rondelle de blocage, la puissance pour le fil conducteur utilisé, et la puissance considérée du disjoncteur. L'objectif est de s'assurer que le châssis est relié électriquement aux **CONDUCTEURS DE PROTECTION PAR MISE A LA TERRE**. Le trou qui accueille le boulon ou le boulon fileté à l'endroit où le connecteur du terminal et la rondelle de fixation sont en contact doit être exempt de tout matériau non conducteur pour permettre un contact de métal à métal. Tous les **CONDUCTEURS DE PROTECTION DE LIAISON** doivent s'arrêter à ce terminal de protection principal ou aux points signalés par  (R010)

ATTENTION : Veillez systématiquement à ce qu'un chargement de 95 kg se trouve dans le fond de l'armoire (ID de conformité RR001), en particulier avant tout déplacement ou toute maintenance d'unités ayant un centre de gravité (CoG) supérieur à 22U. (R011)

Chinese (simplified)

安全声明

危险声明

危险：要防止由于触摸两种具有不同保护性接地（地线）的表面而可能引起的触电，请尽可能用一只手来连接或断开连接信号电缆。 (D001)

危险：分支电路过载在某些条件下可能导致火灾和触电危险。为避免这些危险，请确保系统的电力需求不会超过分支电路的保护需求。请参阅随设备一起提供的信息或参阅电源额定功率标签，以了解电气规格。 (D002)

危险：如果插座具有金属外壳，请在完成电压和接地检查后再触摸该外壳。接线或接地不当可能在金属外壳上产生危险的电压。如果有任一条件并非如上所述，请立即停止。在继续操作前，请确保纠正了不正确的电压或阻抗情况。 (D003)

危险：接线不当的电源插座会在系统的金属部件或与系统连接的设备上产生危险的电压。客户应自行负责确保插座已正确接线和接地，以防止触电。 (D004)

危险：在系统内部或周边工作时，请遵循下列预防措施：

来自电源、电话和通信电缆的电压和电流是危险的。

为避免触电危险：

- 如果 IBM 提供了电源线，请只使用 IBM 提供的电源线将电源连接到此单元。请勿将 IBM 提供的电源线用于其他产品。
- 请勿打开或维修任何电源组件。
- 请勿在雷暴天气下连接或断开任何电缆，或者对本产品进行安装、维护或重新配置。
- 产品可能配备有多根电源线。要除去所有危险的电压，请将所有的电源线断开连接。
- 将所有电源线连接到已正确接线和接地的电源插座。请确保该插座提供的电压和相位旋转与系统标牌相符。
- 将与本产品连接的任何设备连接到正确接线的插座。
- 如果可能，请仅用一只手来连接或断开连接信号电缆。
- 如果有火烧、水浸或结构损坏的迹象，切勿开启任何设备。
- 在纠正所有可能存在的不安全情况前，请勿尝试接通机器的电源。
- 假设存在电气安全危险。执行子系统安装过程中指定的所有连通性、接地和电源检查，确保机器满足安全要求。
- 如果存在任何不安全情况，请停止检查。
- 在打开设备外盖之前，请断开已连接的电源线、电信系统、网络和调制解调器，安装和配置过程中另有指示的除外。
- 当安装、移动或拆封本产品或与之连接的设备时，请按照以下过程中所述来连接或断开连接电缆。

要断开连接：

1. 关闭所有设备（除非另有指示）。
2. 从插座中拔出电源线。
3. 从接口中拔出信号电缆。
4. 从设备上拔出所有电缆。

要连接：

1. 关闭所有设备（除非另有指示）。
 2. 把所有电缆连接到设备。
 3. 把信号电缆连接到接口。
 4. 把电源线连接到插座。
 5. 打开所有设备。
- 系统内部和四周可能有锋利的边缘、尖角和接缝。操作设备时请务必小心，以免割伤、擦伤和夹伤。
(D005)

危险：重型设备 - 如果操作不当，可能会导致设备损坏或人身伤害。 (D006)

危险：不间断电源 (UPS) 单元包含特定的危险材料。如果您的产品包含 UPS，请遵守以下预防措施：

- **UPS 带有致命电压。所有修理和维护工作都必须由授权的服务支持代表进行。UPS 内没有用户可以维修的部件。**
 - **UPS 自带能量来源 (电池)。即使 UPS 未被连接到 AC 电源，输出插座仍可能带电。**
 - **请勿在开启 UPS 时拔出输入线。这会除去 UPS 和连接到 UPS 的设备的安全接地。**
 - **由于包含必需的电子器件和电池，UPS 较重。为避免伤害，请遵循以下预防措施：**
 - **请勿尝试独自搬动 UPS。应向其他服务代表求助。**
 - **在从装运箱取出 UPS 或在机架上安装或取出 UPS 之前，请先将电池和/或电子组件从 UPS 取出。**
- (D007)**

危险：任何搬动活动都必须由专业人士完成。如果系统操作或移动不当，将可能导致严重的伤害甚至死亡。 (D008)

危险：确保根据 IEC 60950-1 和 ITU-T Recommendation K.27 将您的直流主电源在生成点接地。 (D009)

危险：如果装载了重物的起重工具倒下或者重物从起重工具上落下，可能会导致严重受伤或者死亡。在移动或使用起重工具抬起或移动物体时，应当始终完全放低起重工具装载板，并正确固定起重工具上的重物。 (D010)

警告声明

警告：存在能量危险。短路可能导致系统运行中断和人身伤害。在维修之前，请取下所有金属饰物。 (C001)

警告：只有经过培训的服务人员才可以更换本电池。本电池含有锂。为避免爆炸，请勿焚烧电池或对其充电。请勿：把电池投入或浸入水中、把电池加热到 100°C (212°F) 以上、修理或拆卸。 (C002)

警告：本电池包含锂。为避免爆炸，请勿焚烧电池或对其充电。请勿：把电池投入或浸入水中、把电池加热到 100°C (212°F) 以上、修理或拆卸。 (C003)

警告：铅酸电池可能由于短路电流过大而存在电气燃烧的危险。请避免电池接触金属材料；取下手表、戒指或其它金属物品并使用具有绝缘手柄的工具。为避免爆炸，请勿焚烧电池。 (C004)

警告：本电池是镍镉电池。为避免爆炸，请勿焚烧电池。 (C005)

警告：本电池是镍氢电池。为避免爆炸，请勿焚烧电池。 (C006)

警告：本电池是锂离子电池。为避免爆炸，请勿焚烧电池。 (C007)

警告：本部件或单元很重，但是它的重量小于 18 千克 (39.7 磅)。当抬起、卸下或安装本部件或单元时请小心谨慎。 (C008)

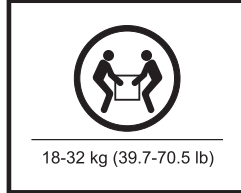
警告:



或



或



本部件或单元的重量在 18 - 32 千克 (39.7 - 70.5 磅) 之间。需要两个人才能安全地抬起本部件或单元。(C009)

警告:



或



或



本部件或单元的重量在 32 - 55 千克 (70.5 - 121.2 磅) 之间。需要三个人才能安全地抬起本部件或单元。(C010)

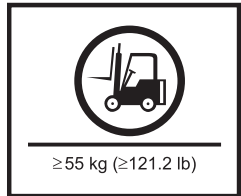
警告:



或

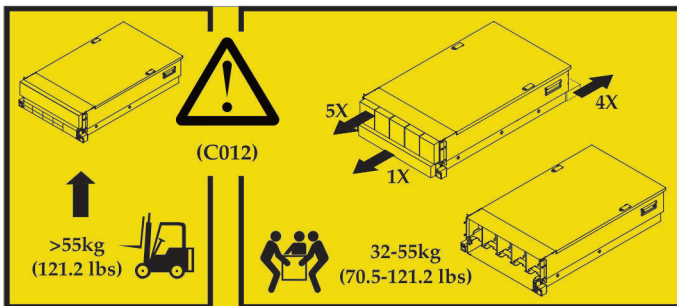
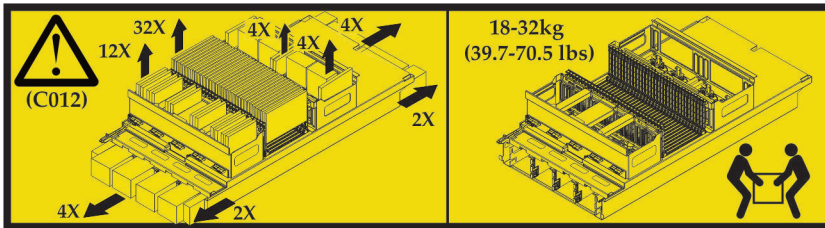


或



本部件或单元的重量大于 55 千克 (121.2 磅)。需要专门培训的人员和/或起重设备才能安全地抬起该部件或单元。(C011)

警告: 为避免人身伤害, 请在抬起本单元前按照说明卸下所有相应的配件以减轻系统重量。(C012)



警告: 除经过培训的服务人员进行维修时外, 本产品的门和外盖始终应是关闭的。维修操作结束后, 必须重新装好所有的外盖并关好所有门。(C013)

警告：本系统包含的电路卡和/或装置有含铅焊料。为避免把铅（Pb）释放到环境中，请勿焚烧电路卡。请按照本地法规的指示来废弃电路卡。（C014）

警告：制冷组件是加压的。在维修“模块化散热系统”（MCS）时必须戴上护目装置。制冷剂温度非常低，可能导致冻伤。请勿直接把手（即使戴着手套）放入流动的制冷剂途径的地方。为避免意外接触而造成冻伤的可能，每当处理制冷线时，您必须戴上手套（IBM 部件 05N6190）。（C015）

警告：当卸下“模块化制冷单元”（MRU）时，请立即从 MRU 支架、地板和任何其他区域上除去任何残留的油以防止因滑到或跌倒而引起的伤害。请勿使用制冷线或接口来抬起、移动或卸下 MRU。请按服务过程的指示来使用把手。（C016）

警告：请务必使用提供的起重工具来卸下或安装本单元。（C017）

警告：本产品配备了 3 芯（两根导线和一根地线）电源线和插头。请使用该电源线和正确接地的电源插座以避免触电。（C018）

警告：本产品配备了 4 芯（三根相线和一根地线）电源线。请使用该电源线和正确接地的电源插座以避免触电。（C019）

警告：本产品可能配备了五芯（三根相线、一根零线和一根地线）电源线。请将该电源线接到正确接地的电源插座以避免触电。（C020）

警告：配电插座提供 200 - 240 伏交流电。请把这些插座仅用于在该电压范围内运行的设备。（C021）

警告：本产品可能配备了硬连接的电源线。请确保有执照的电工按照国家电气代码来进行安装。（C022）

警告：请确保在您把电源线连接到建筑物的电源之前，关闭建筑物的电源断路器。（C023）

警告：为避免人身伤害，请在从设备上卸下风扇之前断开连接热插拔、气动设备电缆。（C024）

警告：本装置包含机械移动部件。当维修本装置时请小心谨慎。（C025）

警告：本产品可能包含一个或多个下列 1 类激光产品：
CD-ROM 驱动器、DVD-ROM 驱动器、DVD-RAM 驱动器或激光器模块。请注意以下事项：

- 请勿卸下外盖。卸下激光产品的外盖可能导致遭受激光辐射的危险。设备内没有可维修的部件。
- 如果不按照此处指定的过程进行控制、调整或操作，则有可能导致遭受辐射的危险。（C026）

警告：数据处理环境可以包含在系统链路上用激光器模块进行发射的设备，该模块在大于 1 类的功率级别上运行。由于这个原因，切勿观察光纤电缆的末端或打开的插座。尽管通过肉眼观察从断开连接的光纤的一端传向另一端的光线来验证光纤的连通性不会伤害眼睛，但此过程仍可能存在危险。因此，不建议通过肉眼观察从一端传向另一端的光线来验证光纤的连通性。要验证光缆的连通性，请使用光纤光源和功率表。（C027）

警告：本产品包含 1 类激光器。请勿用光学仪器直接观看。（C028）

警告：本产品包含 2 类激光器。请勿注视激光束。（C029）

警告：某些激光产品包含嵌入式 3A 类或 3B 类激光二极管。
请注意以下事项：

- 打开后有激光辐射。
- 请勿注视激光束, 不要用光学仪器直接观看并避免直接暴露在光束中。 (C030)

警告：设备上的电源控制按钮不会切断供给设备的电流。设备还可能有多到直流电源的连接。要从设备上断开所有的电流, 请确保在直流电源输入终端处断开到直流电源的所有连接。 (C031)

警告：本产品或单元只能由经过培训的服务人员来进行维修。 (C032)

警告：为减少触电或能量危险：

- 按照 NEC 和 IEC 60950 定义的“信息技术设备安全标准”，本设备必须由经过培训的服务人员安装在限制人员出入的位置。
- 把设备连接到可靠接地的、安全特低电压 (SELV) 电源。SELV 电源是一种二次电路，它使正常条件和单次故障下的电压不会超过安全级别 (60 伏直流电)。
- 分支电路的过电流保护必须根据下表来评估。
- 仅使用铜线导体，长度不超过 3 米 (9.8 英尺)，规格根据下表来确定。
- 把接线柱螺钉扭转到下表中的值。
- 在现场接线中加入能够使用的、已核准和评估的断开连接设备。 (C033)

下表将出现在产品文档中，xxx 将由实际值替代：

断路器额定值	最小值：xxx 安培 最大值：xxx 安培
电线规格	xxx AWG xxx mm ²
接线柱螺钉转矩	xxx 英寸磅 xxx 牛米

警告：该润滑剂可能会刺激皮肤和眼睛。请避免使人体与润滑剂直接接触。 (C034)

警告：为了减少火灾风险，请使用 26 AWG 或更高规格 (例如 24 AWG) 的列入 UL 认证 (UL-listed) 或取得 CSA 认证的通信线路。 (C035)

警告：尝试维修风扇前，请关闭风扇的电源或拔下风扇电源线。开始维护前，请确保风扇已停止转动。 (C036)

警告：水冷溶液可能包含用于防腐或者提供其他功能添加剂。该溶液可能会刺激皮肤或眼睛。请避免使人体与该溶液直接接触。执行涉及冷却剂或可能使您接触冷却剂的操作时，请使用适当的个人防护设备。请参阅 MSDS 以了解更多信息。 (C037)

警告：不得在无人照看的情况下运行此单元，此过程应始终受服务人员监督。 (C038)

警告：遵循服务过程可确保在拔下 350 伏直流电配电接口前断开其电源。但是，切勿在 350 伏直流电配电接口通电时拔下，因为这会损坏接口并可能导致电弧灼伤或触电。 (C039)

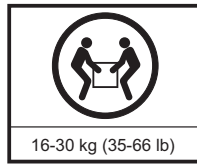
警告：



或



或



本部件或单元的重量在 16 - 30 千克（35 - 66 磅）之间。需要两个人才能安全地抬起本部件或单元。
(C040)

注意：请参阅使用说明书。(C041)

注意：请按照指示上锁或启用制动器，或放置楔子。如果未采取这些防护措施，那么部件可能会移动或掉落，造成人身伤害或机械损坏。(C042)

警告：遵循维护过程操作可确保在拔下 200-300 伏直流电和/或 RMS 整流后的交流电配电插头前已断开其电源。但是，切勿在该电源类型范围的配电插头通电的情况下将其拔下，因为这可能会导致插头损坏，并可能导致电弧灼伤或触电。(C043)

警告：此连接点没有内置阀门。请根据服务指示信息排干组件中的水，否则在打开连接后水会立即流出。(C044)



注意：如果您的系统装有含锂电池的模块，那么只能使用由同一制造商制造的相同类型的模块进行更换。电池含有锂，如果使用、处理或处置不当可能会引起爆炸。

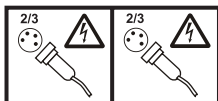
请勿：

- 把电池投入或浸入水中
- 把电池加热到 100 摄氏度（212 华氏度）以上
- 修理或拆卸

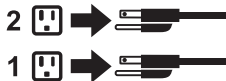
请根据当地法规的要求处置电池。(C045)

警告：在将刀片服务器连接到电源时存在危险能量。
请在安装刀片服务器之前始终装上刀片服务器外盖。(C046)

警告：设备上的电源控制按钮或开关（如果有的话）不会切断供给设备的电流。
设备可能具有不止一根电源线。要从设备上切断所有电流，请确保从设备上或电源插座上拔下所有电源线。
(C047)



或



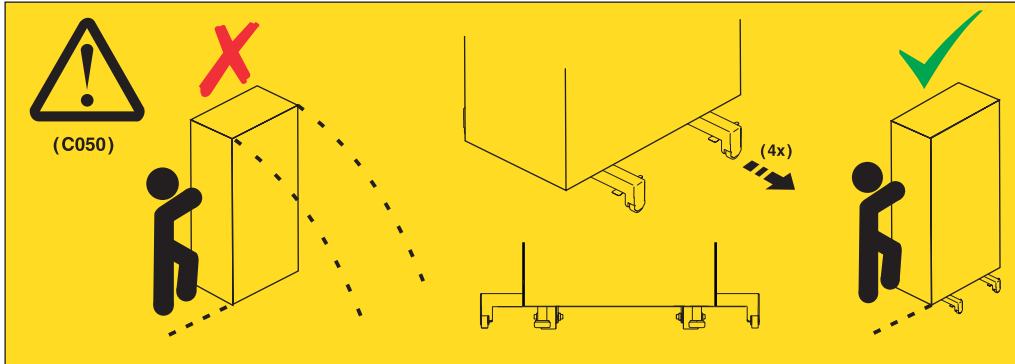
(C048)

有关 IBM 提供的供应商起重工具的警告：

- 只有经过授权的人员才能对起重工具进行操作。
- 起重工具用于在机架高度对部件（负荷）进行操作，例如辅助、抬起、安装和卸下。它并非用于在有负荷的情况下在大坡度上执行运输工作，也并非意在取代指定的工具（例如，液压车、堆高车、叉车以及此类相关的搬运做法）。如果无法进行操作，必须使用经过专门培训的人员或服务（例如，搬运工或搬运公司）。
- 请阅读并完全理解起重工具操作员手册的内容后，再使用此类工具。不阅读、理解、遵守安全规则，或者不遵循指示信息，可能导致财产损坏和/或人身伤害。如有疑问，请联系供应商的服务和支持人员。本地书面手册必须随机器一起提供，存放在防护套内。供应商的 Web 站点上提供了手册的最新版本。
- 在每次使用之前，请测试验证稳定装置的制动功能。请勿在稳定装置制动咬合的情况下过度用力移动或翻滚起重工具。
- 除非稳定装置（制动脚踏起重器）已完全咬合，否则请勿升高、降低或滑动平台负荷架。在不使用或不移动时，请保持稳定装置制动处于咬合状态。
- 在平台处于抬起位置时请勿移动起重工具，微小的定位调整除外。
- 请勿超出额定的负荷容量。请参阅“负荷容量表”，了解延伸平台中心处和边缘处的最大负荷。
- 仅当负荷正确位于平台中心时，才能抬高负荷。还要考虑到负荷的质心/重心（CoG），因此请勿将超过 **200 磅（91 千克）** 的重量置于滑动平台架的边缘。
- 请勿将平台倾斜立管附件选件放置在平台的一角。在使用前，仅通过提供的硬件，将平台立管倾斜选件固定到主支架的全部四（4x）个位置。负荷对象设计为在没有相应外力的情况下滑上/滑下光滑平台，因此请注意不要推或倚靠在这些对象上。除非需要进行最终微调，否则请始终使立管倾斜选件保持平放。
- 请勿站在伸出的负荷下方。
- 请勿使用不平整的表面，无论是上倾还是下倾（大坡度）。
- 请勿堆积负荷。
- 请勿在受到药物或酒精影响的情况下进行操作。
- 请勿将梯子靠在起重工具上。
- 存在翻倒危险。请勿推动负荷或者将负荷倚靠在升高的平台上。
- 请勿用作个人起重平台或台阶。不得骑在上面。
- 请勿站在起重工具上的任何位置。不可将其用作台阶。
- 请勿攀爬主柱。
- 请勿操作已损坏或者发生故障的起重工具机器。
- 在平台下存在遭到挤压的危险。仅当下方没有任何人员和障碍物的情况下才能降低负荷高度。在操作期间，请确保手脚不放在负荷下方。
- 不得使用叉式升降。不得使用托盘车、液压车或叉车抬起或移动起重工具裸机。
- 主柱高于平台。请注意天花板高度、电缆槽、消防喷淋头、灯和其他头顶物件。
- 请勿在升起负荷的情况下使起重工具机器处于无人照看状态。
- 在移动设备时注意观察，确保双手、手指和衣物不处于负荷下方。
- 只能使用手转动绞盘。如果单手无法轻松转动绞盘，那么可能已超载。请勿继续转动绞盘使之超过平台行程顶部或底部。过度松开绞盘会使手柄脱离并损坏缆线。在降低高度、解旋的过程中请始终握住手柄。在松开绞盘手柄前，请始终确保绞盘可承受负荷。
- 绞盘事故可能导致严重伤害。不得用于移动人员。请确保在抬起设备时听到咬合声。在松开手柄前请确保绞盘已锁定到位。在操作此绞盘前，请阅读指示信息页面。不得允许绞盘自由松开。自由松开将导致缆线不平整地缠绕在绞车卷筒上、损坏缆线并且可能导致严重伤害。 **(C048)**

警告：此设备中使用是锂电池，如果处置不当，可能存在引起火灾或化学燃烧的风险。请勿拆卸电池、将电池加热到 100 摄氏度以上、燃烧电池或压碎电池。请按照本地法规的指示迅速恰当地进行处置或回收。只能用制造商推荐的同等类型或型号的电池替换原来的电池。使用其他电池可能存在引起火灾或爆炸的风险。(C049)

警告：机架机箱配备本机内置的可扩展支架，同时具有可滑动的补充小脚轮，提供运动防倒功能。在机箱移动或搬迁之前或在此期间，必须将它们全部拉出到锁定位置。这些本机内置的支架不得完全载下，在成品中内嵌是为了确保可以方便地供将来使用。(C050)



警告：如果系统滑动导轨安装在 EIA 位置 29U 之上，那么必须使用 [ServerLIFT®] 工具（或其他符合资格的起重工具），作为维修的安全预防措施。将起重工具平台置于略低于系统抽屉底部的位置，这是考虑到抽屉从滑轨完全拉出时，会稍许向下倾斜。然后缓慢抬高起重工具平台，平稳地接触抽屉底部，注意不要使用蛮力，否则可能会对滑动导轨形成向上的压力。必须将符合维修要求的梯子升至或适当地调整到系统所在高度。维修期间，请勿将梯子斜靠在系统抽屉或起重工具上，而是必须遵守安全守则。(C051)

以下常规安全信息适用于所有机架安装的设备：

(R001 部分 1/2)

危险：在 IT 机架系统内部或周边工作时，请遵守以下预防措施：

- 重型设备 - 如果操作不当，可能会导致设备损坏或人身伤害。
- 始终降低机架式机箱上的水准基座。
- 始终把稳定支架安装在机架式机箱上。
- 为避免承重不平衡而造成的危险情况，请始终把最重的设备安装在机架式机箱底部。始终从机架式机箱的底部开始安装服务器和可选设备。
- 机架安装的设备不应用作搁板或工作空间。请勿在机架安装的设备之上放置物品。



- 每个机架式机箱可能有多根电源线。当在维修期间按照指示断开电源时，请确保将机架式机箱中的所有电源线断开连接。
- 把安装在机架式机箱中的所有设备连接到安装在同一个机架式机箱中的电源设备上。请勿把安装在一个机架式机箱中的设备的电源线插入安装在另一个机架式机箱中的电源设备中。
- 接线不当的电源插座会在系统的金属部件或与系统连接的设备上产生危险的电压。客户应自行负责确保插座已正确接线和接地，以防止触电。

(R001 部分 1/2)

(R001 部分 2/2)

警告：

- 如果机架内部的环境温度超出制造商对于所有的机架安装的设备建议的环境温度，则请勿在该机架中安装单元。
- 请勿在空气流通不佳的机架中安装单元。请确保没有阻塞或减少单元中用于空气流通的部件的前后左右任何一侧的空气流通。
- 把设备连接到电源电路时请多加考虑，以使电路过载不会危及供电线路或过载保护。要向机架提供正确的电源连接，请参考位于机架中设备上的额定标签以确定电源电路的总体电源需求。
- (对于滑动式抽屉)：如果未把机架稳定支架连接到机架，则请勿拉出或安装任何抽屉或功能部件。请勿一次拉出多个抽屉。如果一次拉出多个抽屉，那么机架可能处于不稳定状态。



- (对于固定式抽屉)：此抽屉是固定的抽屉，如制造商未作说明，不得在维修时移动。如果尝试把抽屉部分或完全移出机架，可能会导致机架不稳定或使抽屉掉出机架。

(R001 部分 2/2)

(R002)

警告：从机架式机箱中的上层位置卸下组件可以在重新摆放的过程中增强机架的稳定性。每当您在室内或建筑物内重新摆放组装好的机架式机箱时，请按照以下一般准则进行操作。

- 通过从机架式机箱的顶部开始卸下设备来减轻机架式机箱的重量。如果可能，把该机架式机箱复原成您接收它时的机架式机箱配置。如果不知道该配置，则必须遵循以下预防措施。
 - 卸下 32U 位置（合规性标识 RACK-001）或 22U 位置（合规性标识 RR001）及其上方的所有设备。
 - 确保把最重的设备安装在机架式机箱的底部。
 - 确保机架式机箱的 32U（合规性标识 RACK-001）或 22U（合规性标识 RR001）以下安装的设备之间没有超过 1U 单位的空层，除非收到的配置特别允许这样做。
- 如果您要重新摆放的机架式机箱是一组机架式机箱的一部分，请把它从这组机架式机箱中拆离出来。
- 如果您要重新摆放的机架式机箱附带了可拆卸的支脚，那么必须在重新摆放机箱前将其重新装上。
- 检查您计划采用的路线以消除潜在的危险。
- 验证您选择的路线是否可以支撑装入了设备的机架式机箱的重量。有关装入了设备的机架式机箱的重量，请参考随您的机架式机箱一起提供的文档。
- 验证所有的门洞大小至少有 760 x 230 毫米（30 x 80 英寸）。
- 确保所有的设备、搁板、抽屉、门和电缆都已固定好。
- 确保四个水准基座升到最高的位置。
- 确保在移动过程中机架式机箱上没有安装稳定支架。
- 请勿使用倾斜角度大于 10 度的斜坡。
- 机架式机箱移到新的位置后，请完成以下步骤：
 - 降低四个水平垫脚。
 - 把稳定支架安装在机架式机箱上。
 - 如果您从机架式机箱中卸下了任何设备，请从最低位置到最高位置来重新填装机架式机箱。
- 如果需要长途搬运机架式机箱，请将其复原成接收时的配置。把机架式机箱包在原来的或等同的包装材料中。还要降低水准基座以升起脚轮，使其与托板分离，用螺栓把机架式机箱固定在托板上。(R002)

危险：机架的总重超过了 227 千克（500 磅），只限专业搬运工操作！
(R003)

危险：除非机架经过正确包装并固定在提供的托盘上，否则请勿通过叉车搬运机架。(R004)

警告：

- 机架不作为机柜使用，并且不提供机柜所需的任何程度的保护。
- 安装在该机架中的设备具有自己的机柜。(R005).

警告：拧紧稳定支架上的螺栓，直到其贴紧机架。(R006)

警告：抬起时请使用安全的做法。(R007)

警告：请勿在机架安装式设备的顶部放置任何物体，除非该机架安装式设备本身作为存储架。(R008)


警告：如果机架旨在与另一个机架连接，那么只能将两个型号相同的机架相连。(R009)

危险：



主要保护性接地装置：

此符号标记在机架框架上。保护性接地导体应当止于此。

应当使用普遍认可或经过认证的封闭环路连接器（环形端子）并将其通过自锁垫圈使用螺栓或螺钉固定到框架上。连接器的大小应当适合螺栓或螺钉以及锁垫圈，并适合所用导线的额定值以及所考虑的断路器额定值。其目的是确保从电学角度而言框架与保护性接地导体连接成同一导体。螺栓或螺钉穿入终端连接器的孔以及与自锁垫圈的接触面不能存在任何非导体材料，以确保金属与金属接触。所有保护性连接导体都应当止于该主保护性接地端子或标记为  的点。(R010)

警告：始终确保将 95 千克（210 磅）的负荷放在机架底部（合规性标识 RR001），尤其在搬运或维护重心（CoG）高于 22U 的部件时。(R011)

Chinese (traditional)

安全注意事項

危險注意事項

危險：為了預防可能因碰觸兩個不同保護接地的表面而觸電，連接或拔掉信號線時，請儘量使用一隻手。(D001)

危險：在某些狀況下，分支電路超載可能會有火災及電擊的危險。若要避免這些危險，請確保系統的電力需求不會超過分支電路保護的需求。請參閱裝置隨附的資訊或電源功率標籤，以取得電氣規格。(D002)

危險：如果插座有金屬殼，則必須等到您完成電壓及接地檢查之後才能觸摸此外殼。佈線或接地不當可能會在金屬外殼上產生危險的電壓。如果發生任何未說明的情況，請停止作業。確保已更正不適當的電壓或阻抗狀況之後，再繼續進行。(D003)

危險：如果電源插座接線不正確，可能會將危險的電壓施加於系統或連接至系統之裝置的金屬部分。客戶必須負責確定插座的佈線正確且已接地，以預防觸電。(D004)

危險：在系統上或系統周圍工作時，請遵守下列預防措施：

來自電源、電話及通訊纜線的電壓及電流很危險。

若要避免電擊的危險：

- 如果 IBM 提供電源線，則只可使用 IBM 提供的電源線，將電源連接到此裝置。請勿將 IBM 提供的電源線用於任何其他產品。
- 請勿開啟或檢修任何電源供應器組件。
- 請勿在雷暴天氣連接或拔掉任何纜線，或是安裝、維護或重新配置本產品。
- 本產品可能配備多條電源線。若要去掉所有危險的電壓，請拔掉所有電源線。
- 將所有電源線連接至適當接線及接地的電源插座。請根據系統技術規格標牌，確保插座提供適當的電壓及相位旋轉。
- 將要連接至本產品的所有設備，連接至適當接線的插座。
- 可能的話，請只使用一隻手來連接或拔掉信號線。
- 切勿在有火災、水災或結構性損壞的跡象時開啟任何設備。
- 在更正所有可能的不安全狀況之前，請勿嘗試開啟機器的電源。
- 假設存在電氣安全危險。執行在子系統安裝程序期間所指定的所有連通性、接地及電源檢查，確保機器符合安全需求。
- 如果存在任何不安全的狀況，請勿繼續檢驗。
- 打開裝置蓋板之前，請中斷連接所連接的電源線、電信系統、網路及數據機，除非安裝與配置程序中另有指示。
- 安裝、移動或打開本產品或所連接裝置的蓋板時，請按下列程序所述來連接及拔掉纜線。

拔除時：

1. 關閉所有設備（除非另有指示）。
2. 從插座拔除電源線。
3. 從接頭拔除信號纜線。
4. 從裝置拔除所有纜線。

連接時：

1. 關閉所有設備（除非另有指示）。
 2. 將所有纜線連接到裝置。
 3. 將信號纜線連接到接頭。
 4. 將電源線連接到插座。
 5. 開啟裝置。
- 系統內及系統周圍可能會有銳利的邊緣、角及焊點。處理設備時請小心，避免切傷、擦傷及夾傷。
(D005)

危險： 重型設備一處理不當可能會導致人身傷害或設備損壞。(D006)

危險： 不斷電系統 (UPS) 裝置包含特定的危險物質。

若您的產品包含 UPS，請遵守下列預防措施：

- UPS 包含致命的電壓。所有維修及檢修只能有經過授權的服務支援代表執行。UPS 內沒有使用者可檢修的零件。
- UPS 包含自己的能源 (電池)。即使當 UPS 未接到 AC 電源時，輸出插座也可能載有存留的電壓。
- 請勿在 UPS 開啟時拔除輸入線。這樣會去除 UPS 以及連接 UPS 之設備的安全接地。
- 由於內含必要的電子零件及電池，因此 UPS 很重。為了避免受傷，請遵守下列預防措施：
 - 請勿試圖自行抬起 UPS。請要求另一位客戶服務代表協助。
 - 從出貨箱取出 UPS 或是在機架中安裝或卸下 UPS 之前，請先從 UPS 中取出電池及 (或) 電子組件。(D007)

危險： 必須由專業的搬運人員執行所有重新定位活動。系統處理及移動的方式若不正確，可能會發生嚴重的傷亡。(D008)

危險： 請確定您的 DC 主電源接地位置符合 IEC 60950-1 及「ITU-T 建議 K.27」中所述的產生點。(D009)

危險： 如果載物的提起工具掉下，或如果重物從提起工具掉落，可能會發生嚴重的傷害或死亡。一律將提起工具載物板完全降下，並將載物適當地牢固在提起工具上，然後再移動或使用提起工具來提起或移動物品。(D010)

警告注意事項

警告： 有危險能量。短路可能會導致系統停機，以及可能的實際受傷。檢修之前請先取下所有金屬類的珠寶。(C001)

警告： 只有受過訓練的檢修人員才能更換此電池。電池含有鋰。為了避免可能的爆炸，請勿燃燒電池或是予以充電。

請勿：將電池扔入或浸入水中、讓電池受熱超過 100°C (212°F)、維修或拆開電池。(C002)

警告： 電池含有鋰。為了避免可能的爆炸，請勿燃燒電池或是予以充電。

請勿：將電池扔入或浸入水中、讓電池受熱超過 100°C (212°F)、維修或拆開電池。(C003)

警告： 鉛酸電池可能有因為短路的高電流所致的電灼傷危險。請避免電池與金屬物質接觸；請摘下手錶、戒指或其他金屬物體，並使用具有絕緣把手的工具。為了避免可能的爆炸，請勿燃燒電池。(C004)

警告： 電池是鎳鎘電池。為了避免可能的爆炸，請勿燃燒電池。(C005)

警告： 電池是鎳氫電池。為了避免可能的爆炸，請勿燃燒電池。(C006)

警告： 電池是鋰離子電池。為了避免可能的爆炸，請勿燃燒電池。(C007)

警告： 此零件或裝置很重，但重量小於 18 公斤 (39.7 磅)。抬起、拔除或安裝這個零件或裝置時請小心。(C008)

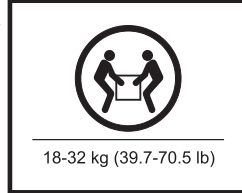
警告：



或



或



這個零件或裝置的重量介於 18 到 32 公斤之間 (39.7 到 70.5 磅)。需要兩個人才能安全地抬起這個零件或裝置。(C009)

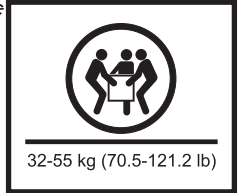
警告：



或



或



這個零件或裝置的重量介於 32 到 55 公斤之間 (70.5 到 121.2 磅)。需要三個人才能安全地抬起這個零件或裝置。(C010)

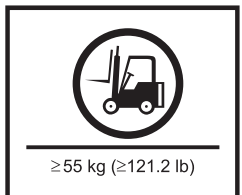
警告：



或

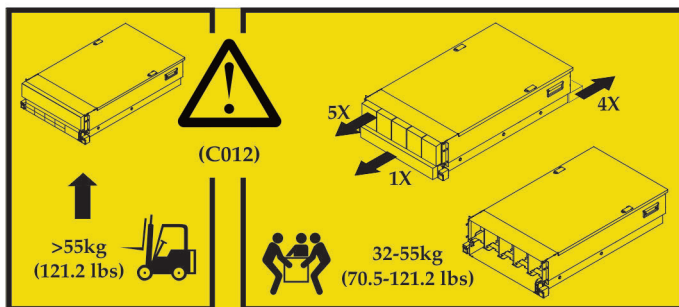
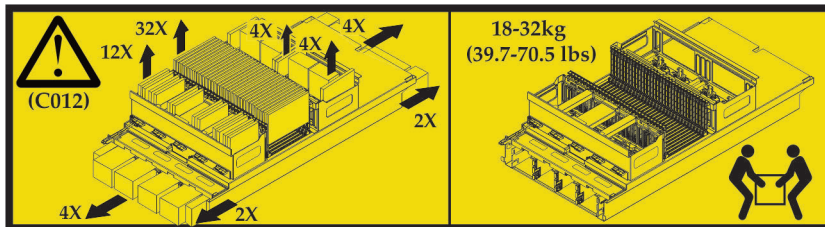


或



這個零件或裝置的重量超過 55 公斤 (121.2 磅)。需要受過特殊訓練的人員、起重裝置，或是兩者同用，才能安全地抬起這個零件或裝置。(C011)

警告：為了避免人身傷害，在抬起此裝置之前，請先根據指示卸下所有適當的子組件，以減輕系統重量。(C012)



警告：本產品的機門與蓋板必須時刻關閉，只有受訓練的檢修人員進行檢修時例外。檢修作業結束時，所有蓋子必須蓋回定位，且機門要關上。(C013)

警告：系統內含包含鉛錒料的電路板及（或）組件。為了避免鉛（Pb）釋出到環境中，請勿加以燃燒。請依本地法規指示，丟棄電路板。(C014)

警告：冷凍元件已加壓。檢修「模組冷卻系統（MCS）」時必須戴上護眼罩。冷媒很冷，可能導致凍傷。請勿將手直接放入流動冷媒的路徑中（即使戴了手套亦然）。為了避免意外接觸導致的凍傷可能性，處理冷凍管時一定要戴上手套（IBM 零件 05N6190）。(C015)

警告：卸下「模組化冷凍裝置（MRU）」時，請立即擦掉 MRU 支架、地板及任何其他區域殘留的油漬，以避免因為滑跤或跌倒所致的傷害。請勿使用冷媒管或接頭來抬起、移動或拔除 MRU。請依照檢修程序的指示使用握柄。(C016)

警告：未使用提供的抬起工具時，請勿卸下或安裝此裝置。(C017)

警告：本產品配備一條 3 線（兩個導體和接地）電源線和插頭。請將此電源線用於已適當接地的電源插座，以避免觸電。(C018)

警告：本產品配備一條 4 線（三相和接地）電源線。請將此電源線用於已適當接地的電源插座，以避免觸電。(C019)

警告：本產品可能配備一條 5 線（三相、中性，和接地）電源線。請將此電源線用於已適當接地的電源插座，以避免觸電。(C020)

警告：配電電源插座提供 200 到 240 VAC 的電源。只有在此電壓範圍內運作的裝置才可使用這些插座。(C021)

警告：本產品可能配備一條實接線的電源線。請確保由領有執照的電工根據美國國家電氣規程執行安裝。(C022)

警告：請確保在將電源線連接到建築物電源之前，建築物的電源斷路器已關閉。(C023)

警告：為了避免人身傷害，將先拔除熱抽換通風裝置的纜線，然後從裝置中卸下風扇。(C024)

警告：此組件包含機械移動零件。檢修此組件時請小心。(C025)

警告：本產品可能包含一個以上的下列裝置：CD-ROM 光碟機、DVD-ROM 光碟機、DVD-RAM 光碟機或雷射模組，它們皆為 Class 1 雷射產品。請注意下列資訊：

- 請勿卸下蓋板。移除雷射產品的機蓋，會導致暴露在危險的雷射輻射下。裝置內沒有可檢修的零件。
- 未按本文所述進行控制、調整或執行程序，可能會導致危險的輻射外洩。(C026)

警告：資料處理環境可能包含在系統鏈結上傳輸的設備，系統鏈結具有以大於 Class 1 的功率等級運作的雷射模組。因此，請絕對不要直視光纖纜線的末端或是開放的插座。雖然把光線投向一端，再觀看中斷光纖的另一端以驗證光纖的連通性，可能不會傷害眼睛，但是此程序仍然存在潛在危險。因此，不建議透過將光線投向一端再觀看另一端的方式，來驗證光纖的連通性。若要驗證光纖纜線的連通性，請使用光學光源及功率表。(C027)

警告：本產品包含 Class 1M 雷射。請勿直接檢視光學儀器。(C028)

警告：本產品包含 Class 2 雷射。請勿直視光束。(C029)

警告：部分雷射產品內包含 Class3A 或 Class3B 雷射二極體。請注意下列資訊：

- 打開時會有雷射輻射。
- 請勿注視光束、勿直接用光學儀器檢視，並避免直接暴露在光束下。(C030)

警告：裝置上的電源控制鈕並不會關閉提供給裝置的電流。裝置也可能會連接至多個直流電源。若要從裝置除去所有電流，請確保已在直流電源輸入端切斷所有直流電源的連線。(C031)

警告：只有受過訓練的檢修人員才能檢修本產品或裝置。(C032)

警告：若要減少電擊或能量造成的危險：

- 此設備必須由受過訓練的檢修人員，在限制進入的位置安裝，如 NEC 及 IEC 60950 的「資訊技術設備安全標準」所定義。
- 將設備連接到可靠接地的安全超低電壓 (SELV) 電源。SELV 電源是次要電路，它設計用來使正常及單一錯誤狀況不會導致電壓超出安全層次 (60 伏特直流電)。
- 分支電路過載電流保護的額定值必須如下表所列。
- 只可使用銅導線，且長度不超過 3 公尺 (9.8 英尺)，大小如下表所列。
- 將接線柱螺絲扭至下表中的值。
- 在現場佈線中，採用易取得容且經過核准的額定中斷連接裝置。(C033)

下表出現在產品文件中，並以實際值取代 xxx：

斷路器額定值	最小值：xxx 安培 最大值：xxx 安培
導線大小	xxx AWG xxx mm ²
接線柱螺絲扭力	xxx 英吋/磅 xxx 牛頓/公尺

警告：此潤滑油可能會對皮膚和眼睛造成刺激。請避免直接接觸潤滑油。(C034)

警告：為了減少火災危險，請使用 26 號 AWG 或更大 (如 24 AWG) 的 UL 所列或經 CSA 認證的電信專用電源線。(C035)

警告：嘗試檢修風扇之前，請先關閉風扇電源或拔除風扇的電源連線。請確定風扇已停止轉動，再進行維修。(C036)

警告：水冷式冷卻液可能包含用來防止腐蝕 (或提供其他功能) 的添加物。此液體可能會對皮膚或眼睛造成刺激。請避免直接接觸液體。執行使用冷卻劑或可能會讓您暴露在冷卻劑下的作業時，請使用適當的「個人防護裝備」。如需相關資訊，請參閱 MSDS。(C037)

警告：不得讓本裝置自動執行，檢修人員應一直監看整個程序。(C038)

警告：遵循此檢修程序可確保在拔除 350 VDC 配電接頭之前切斷其電源。但是，請勿在已開啟電源時拔除 350 VDC 配電接頭，因為這樣做會產生電弧，使接頭損壞並可能會導致灼傷及/或電擊傷害。(C039)

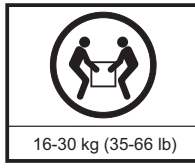
警告：



或



或



此零件或裝置的重量介於 16 到 30 公斤 (35 到 66 磅) 之間。需要兩個人才能安全地抬起這個零件或裝置。(C040)

警告：請參閱指示手冊。(C041)

警告：請依指示啟動鎖或制動器，或運用止動器。如果未使用這些安全保護措施，零件可能會移位或掉落，並造成個人傷害或機械損壞。(C042)

警告：遵循此檢修程序，可確保在拔除 200-300 直流電電壓及/或「RMS 整流」後的 AC 電源配電接頭之前切斷其電源。但是，請勿在此電源類型範圍的配電接頭通電的情況下拔除該電源接頭，因為這樣做會產生電弧，使接頭損壞並可能會導致灼傷及/或電擊傷害。(C043)

警告：此接點沒有內部閥。請遵循維修指示來排除元件，否則在打開連接時，將會立即排水。(C044)



警告：如果您的系統裝有含鋰電池的模組，則只能使用同一製造商所製造的同類型模組進行更換。該電池含有鋰，如果使用、處理或處置不當，可能會引起爆炸。

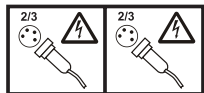
請勿：

- 擲入或浸入水中
- 加熱到 100°C (212°F) 以上
- 維修或拆卸

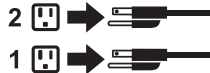
請根據當地法規或規定的要求處置電池。(C045)

警告：刀鋒伺服器連接電源時存在危險能量。在安裝刀鋒伺服器之前，請一律蓋上刀鋒伺服器外蓋。(C046)

警告：裝置上的電源控制按鈕或開關（如果有的話）並不會關閉提供給裝置的電流。裝置也可能有多條電源線。若要從裝置除去所有電流，請確保已拔除裝置或電源的所有電源線。(C047)



或



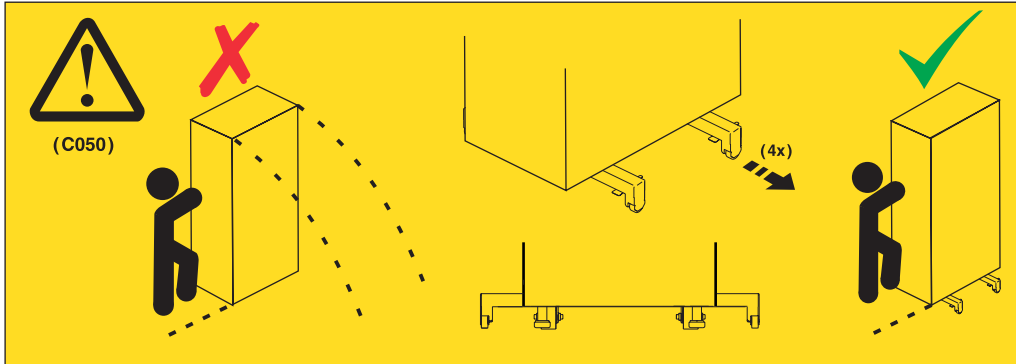
(C048)

有關 IBM 提供的供應商起重工具的警告：

- 只有獲得授權的人員才能操作「起重工具」。
- 「起重工具」用來在機架高度對裝置（負載）進行操作，例如，輔助、提起、安裝和卸下。其並非用來在有負載的情況下於大坡度上執行運輸工作，也並非用來取代指定工具（例如，棧板推車、推車、堆高機及此類相關搬運做法）。如果無法操作，則必須進用經過特殊訓練的人員或服務（例如，裝配工或搬運公司）。
- 請先閱讀並完全理解「起重工具」操作手冊的內容，然後再進行操作。不閱讀、理解、遵守安全規則以及遵循指示，可能會導致財產損壞及/或人員傷害。若有任何疑問，請聯絡供應商的服務及支援人員。當地書面手冊必須隨機器一起提供，存放在防護套內。最新版的手冊則在供應商的網站上提供。
- 每次使用之前，請先測試驗證穩定裝置制動功能。請勿在穩定裝置制動咬合的情況下，過度用力移動或滾動「起重工具」。
- 除非穩定裝置（制動踏板起重機）已完全咬合，否則請勿升高、降低或滑動平台負載架。在不使用或不移動時，請保持穩定裝置制動處於咬合狀態。
- 在平台升高時，除了細微的定位調整以外，請勿移動「起重工具」。
- 請勿超出額定的負載容量。請參閱「負載容量圖」，瞭解延伸平台中心處與邊緣處的負載上限。
- 只有在負載正確位於平台中心時，才能抬高負載。因為還要考量負載的質量/重量中心（CoG），所以請勿將超過 200 磅（91 公斤）的重量放置在滑動平台架的邊緣。
- 請勿將平台傾斜墊片選購配件放置在平台的一角。在使用前，僅利用提供的硬體，將平台傾斜墊片選購配件固定在主支架的所有四（4x）個位置。負載物件設計為在沒有相當大外力的情況下，滑上/滑下光滑平台，因此請注意，不要推動或倚靠這些物件。除非需要進行最後微調，否則請一律讓傾斜墊片選購配件保持平放。
- 請勿站在突出的負載下方。
- 請勿使用不平整的表面，無論是上傾還是下傾（大坡度）。
- 請勿堆疊負載。
- 請勿在受到藥物或酒精的影響下進行操作。
- 請勿將梯子靠在「起重工具」上。
- 有翻倒方面的危險。請勿推動負載，或將負載倚靠在升高的平台上。
- 請勿當作個人起重平台或台階使用。不得騎在上面。
- 請勿站在起重工具上的任何位置。不可將其當作台階使用。
- 請勿攀爬主柱。
- 請勿操作已損壞或故障的「起重工具」機器。
- 在平台下有發生壓傷及夾傷的危險。只有在沒有任何人員及障礙物時，才能降低負載高度。操作期間，請確保手腳不在負載下方。
- 不得使用叉式堆高機。不得使用鏟車、棧板堆車或堆高機來抬起或移動「起重工具」裸機。
- 主柱高於平台。請注意天花板高度、電纜槽、灑水器、燈具及其他頭上物件。
- 請勿在升起負載的情況下，使「起重工具」機器處於無人照看的狀態。
- 移動設備時注意觀察，確保雙手、手指及衣物不在負載下方。
- 只能用手轉動「絞盤」。如果無法使用單手輕易轉動絞盤把手，表示可能已超載。請勿繼續轉動絞盤，使其超過平台行程的頂端或底端。過度鬆開絞盤會使把手脫離並損壞纜線。降低高度及鬆開絞盤的過程中，一律握住把手。在鬆開絞盤把手之前，一律確定絞盤可以承受負載。
- 絞盤事故可能導致嚴重傷害。不得用於移動人員。請確保在抬起設備時聽到咬合聲。在鬆開把手之前，請確定絞盤已鎖定到位。請先閱讀指示頁面，再操作此絞盤。不得允許絞盤自由鬆開。自由鬆開會導致纜線不平整地纏繞在絞盤滾軸上、造成纜線損壞以及可能導致嚴重傷害。（C048）

警告：此裝置中所使用的電池含有鋰，其若處理不當，可能有導致火災或化學灼傷的風險。請勿拆解、加熱至超過攝氏 100 度、燃燒、焚化或壓碎。請依本地法規指示，及時且妥善地處理或回收。更換電池時，請僅使用製造商所建議的同等類型或模組。使用其他電池可能有導致火災或爆炸的風險。（C049）

警告：機櫃配有本機內置的伸縮支架，同時備有可滑動的附加小滑輪，可在移動時防止翻倒。在機櫃移動或搬遷之前或期間，必須將其全部拉至閉鎖的位置。這些本機內置的支架不可完全移除，反之，請將其收進機櫃內以確保未來仍可妥善利用。(C050)



警告：如果系統滑軌安裝在 EIA 位置 29U 之上，則必須使用 [ServerLIFT®] 工具（或其他合格的提起工具），以作為檢修的安全預防措施。在抽屜從滑軌完全拉出時，會稍微向下傾斜，因此請將提起工具平台置於略低於系統抽屜底部的位置。然後輕輕抬高提起工具平台，平穩地接觸抽屜底部，小心不要使用蠻力，否則其可能在滑軌上形成向上的壓力。可能必須將符合檢修要求的梯子升至或適度調整至系統所在的高度。於檢修期間，請勿將梯子斜靠在系統抽屜或提起工具上，而是遵守安全規定。(C051)

對於所有機架裝載式裝置，請參閱下列一般安全資訊：

(R001 第 1 部分，共 2 部分)

危險：在 IT 機架系統上或周圍工作時，請遵守下列預防措施：

- 重型設備一處理不當可能會導致人身傷害或設備損壞。
- 務必降低機櫃上的校平板。
- 務必在機櫃上安裝安定板托架。
- 為了避免因為機械負載不均造成的危險狀況，請務必將最重的裝置安裝在機櫃底部。請務必從機櫃底部開始安裝伺服器及選購裝置。
- 機架裝載式裝置不得用作擱板或工作區。請不要在框架裝載式裝置上放置物品。



- 每一個機櫃可能有多條電源線。檢修期間，當指示要中斷電源時，請務必將機櫃中的所有電源線都拔除。
- 將安裝在機櫃中的所有裝置，連接到安裝於相同機櫃的電源裝置。請勿將安裝在某一機櫃的裝置電源線，插到安裝於不同機櫃的電源裝置。
- 如果電源插座接線不正確，可能會將危險的電壓施加於系統或連接至系統之裝置的金屬部分。客戶必須負責確定插座的佈線正確且已接地，以預防觸電。

(R001 第 1 部分，共 2 部分)

| (R001 第 2 部分，共 2 部分)

警告：

- 內部機架環境溫度將超過製造商對所有機架裝載式裝置的建議環境溫度時，請勿在該機架中安裝裝置。
- 請勿在空氣流通不佳的機架中安裝裝置。確保裝置任何側邊、正面或背面的空氣流通不會受阻或減少，讓氣流能夠流經裝置。
- 必須考量設備與供應電路之間的連接，使電路超載不會影響供應器佈線或過載電流保護。為了提供正確的機架電源連線，請參閱機架中設備上的額定標籤，找出供應電路的總電力需求。
- (針對滑動式抽屜)：如果未將機架安定板托架連接到機架，請勿拉出或安裝任何抽屜或配件。請勿一次拖出多個抽屜。若一次拉出多個抽屜，機架可能會變得不穩定。



- (針對固定式抽屜)：此抽屜是固定式抽屜，除非製造商另有說明，否則不得移動它以進行檢修。嘗試將抽屜部分或整體移出機架，可能會導致機架不穩定，或導致抽屜掉出機架。
- (R001 第 2 部分，共 2 部分)

|

(R002)

警告：在重新定位期間，從機櫃上方位置卸下元件可以提高機架穩定性。每當在房間或建築物內重新定位已放入設備的機櫃時，請遵循以下一般準則：

- 從機櫃頂端開始卸下設備，以減輕機櫃的重量。儘可能將機櫃還原成收到它時的配置。如果不知道此配置，您必須遵守下列預防措施。
 - 卸下 32U 位置（符合 ID RACK-001）或 22U（符合 ID RR001）及其上方的所有裝置。
 - 確保最重的裝置安裝在機櫃底部。
 - 確保機櫃 32U（符合 ID RACK-001）或 22U（符合 ID RR001）層以下已安裝的裝置之間幾乎沒有空的 U 層，除非接收到的配置特別允許如此。
 - 如果您要重新定位的機櫃是機櫃套組的一部分，請將該機櫃從套組中分離。
 - 如果您要重新定位的機櫃附有可移除的支架，則必須先重新安裝它們，然後才能重新定位機櫃。
 - 檢查計劃要採取的路徑，避免潛在的危險。
 - 驗證您選擇的路徑能否支撐滿載機櫃的重量。請參閱機櫃所附的文件，查詢滿載機櫃的重量。
 - 驗證所有機門開口是否至少為 760 x 230 公釐（30 x 80 英吋）。
 - 確保所有裝置、擱板、抽屜、機門及纜線都已固定。
 - 確保四個校平板都已升到最高位置。
 - 確保移動期間，機櫃上沒有安裝任何安定板托架。
 - 請勿使用傾斜超過 10 度的斜坡。
 - 機櫃到達新位置後，請完成下列步驟：
 - 降低四個校平板。
 - 在機櫃上安裝安定板托架。
 - 如果您從機櫃卸下了任何裝置，請按從最低位置到最高位置的順序，將其重新放回機櫃中。
 - 如果需要長距離重新定位，請將機櫃還原成收到機櫃時的配置。以原始的包裝材料或相等材料來打包機櫃。另外，請降低校平板，使滾輪升離貨板，然後將機櫃門在貨板上。
- (R002)

危險：總重量大於 227 公斤（500 磅）的機架，請僅由專業的搬運人員實施！（R003）

危險：請不要透過堆高機來運送機架，除非將它適當地包裝，並牢固在所提供的貨板上。
(R004)

警告：

- 機架的用途不是充當機體，因此不會提供機體所需的任何程度的保護。
- 其用途在使此機架內安裝的設備有其專屬的機體。（R005）

警告：請綁緊安定板托架，直到它們緊接機架。（R006）

警告：提起時請使用安全規範。（R007）

警告：請不要在機架裝載式裝置上面放置任何物品，除非機架裝載式裝置的用途是作為機架。(R008)

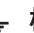
警告：如果機架的設計來要連結至另一個機架，則只有相同型號的機架才可以與另一個相同型號的機架連結。(R009)

危險：



主要防護地線（接地）：

此符號會標示在機架的架子上。

「防護地線導體」應該終止於該點。您應該使用已認可或認證的封閉迴路接頭（環狀接頭），並使用螺栓或銷子將它牢固在具有鎖緊墊圈的架子上。接頭的大小應該適合於螺栓或銷子、鎖緊墊圈、所使用之導線的額定功率，以及所考慮的斷路器額定功率。目的在於確保架子可透過電力連結至「防護接地導體」螺栓或銷子進入接頭及鎖緊墊圈接觸點的孔應該沒有任何非傳導物質，才能讓金屬與金屬接觸。所有「防護連結接頭」應該終止於這個主要防護地線接頭，或以  標示的點 (R010)

警告：一律確保將 95 公斤（210 磅）的重量放在機架的底端（符合 ID Rr001），特別是在搬運或維護「重心（CoG）」高於 22U 的裝置時。(R011)

Croatian

Napomene o sigurnosti

Napomene o opasnosti

OPREZ: Da bi spriječili mogući električni udar zbog dodirivanja dvije površine s različitim zaštitnim uzemljenjem (zemlja), kad god je moguće koristite samo jednu ruku za spajanje ili odspajanje signalnih kablova. (D001)

OPASNOST: Preopterećenje granskog kruga predstavlja moguću opasnost od vatre i električnog udara u određenim uvjetima. Da izbjegnute te opasnosti, osigurajte da zahtjevi vašeg sistema za napajanjem ne prelaze zahtjeve za zaštitu granskog kruga. Pogledajte u informacije koje se nalaze uz vaš uređaj radi specifikacija o potrošnji struje. (D002)

OPASNOST: Ako utičnica ima metalno kućište, ne dodirujte kućište dok ne završite provjeru napona i uzemljenja. Neispravno ožičenje ili uzemljenje može stvoriti opasan napon na kućištu. Ako neki od uvjeta nije onakav kako je opisano, STANITE. Osigurajte da se sve neispravnosti isprave prije nego nastavite. (D003)

OPASNOST: Električna utičnica koja nije ispravno spojena može proizvesti opasni napon na metalnim dijelovima sistema ili uređaja koji su spojeni na sistem. Korisnik je odgovoran za osiguranje ispravnog umreženja i uzemljenja utičnice radi sprečavanja električnog udara. (D004)

OPASNOST: Kod rada na ili u blizini sistema pridržavajte se sljedećih mjera predostrožnosti:

Električni tok od struje, telefona i komunikacijskih kablova je opasan. Radi izbjegavanja opasnosti od strujnog udara:

- Ako je IBM isporučio naponske žice, spojite napajanje na ovu jedinicu samo sa strujnom žicom koju je isporučio IBM. Nemojte koristiti IBM isporučenu naponsku žicu s nekim drugim proizvodom.
- Ne otvarajte i ne popravljajte sklopove za dovod napajanja.
- Ne spajajte i ne odspajajte kablove i ne izvodite instalaciju, održavanje ili rekonfiguriranje ovog proizvoda za vrijeme grmljavinske oluje.
- Proizvod može biti opremljen s više naponskih kablova. Da bi uklonili sve rizične napone odspojite sve naponske žice.
- Spojite sve električne kablove na propisno uzemljenu električnu utičnicu. Osigurajte da utičnica dobavlja ispravan napon i fazu, u skladu s oznakama na sistemu.
- Spojite na ispravne utičnice svu opremu koja će biti pripojena na ovaj proizvod.
- Kad je to moguće, koristite jednu ruku da spojite ili odspojite signalne kablove.
- Nikad ne uključujte nikakvu opremu kad je evidentna vatra, šteta od vode ili strukturno oštećenje opreme.
- Nemojte pokušavati uključiti napajanje stroja dok se svi mogući uvjeti nesigurnosti ne isprave.
- Pretpostavite da uvijek postoji sigurnosni rizik od struje. Provjerite ispravnost kablova, uzemljenje i ostale kontrole napajanja navedene u postupcima instalacije podsistema da biste osigurali da stroj zadovoljava zahtjeve za sigurnost.
- Nemojte nastavljati pregled ako naiđete na neki uvjet nesigurnosti.
- Odspojite priključene električne kablove, telekomunikacijske sisteme, mreže i modeme prije nego što otvorite poklopce uređaja, osim ako niste dobili drukčiju uputu u instalacijskim i konfiguracijskim postupcima.
- Spajajte i odspajajte kablove kako je opisano u sljedećoj tablici, prilikom instaliranja, premještanja ili otvaranja poklopaca ovog proizvoda ili priključenih uređaja.

Za odspajanje:

1. Sve isključite (osim ako ste dobili drugačije upute).
2. Izvadite naponske kablove iz električnih utičnica.
3. Izvadite signalne kablove iz konektora.
4. Izvadite sve kablove iz uređaja.

Za spajanje:

1. Sve isključite (osim ako ste dobili drugačije upute).
2. Priključite sve kablove na uređaje.
3. Priključite signalne kablove na konektore.
4. Priključite naponske žice u utičnice.
5. Uključite uređaje.

- Na sistemu i oko njega mogu postojati oštri rubovi, uglovi i spojevi. Budite pažljivi kod rukovanja opremom da izbjegnute porezotine, ubode i ogrebotine. (D005)

OPASNOST: Teška oprema — kod pogrešnog rukovanja može doći do ozljeda ili oštećenja opreme. (D006)

OPASNOST: Jedinice neprekinutog dovoda napajanja (UPS) sadrže specifične rizične materijale. Pridržavajte se sljedećih mjera predostrožnosti ako vaš proizvod sadrži UPS:

- UPS sadrži po život opasne napone. Sve popravke i servis mora obavljati samo ovlašteni predstavnik servisa. U UPS-u nema dijelova koje može servisirati korisnik.
- UPS sadrži vlastiti izvor energije (baterije). Na izlaznim priključnicama može postojati napon čak i kad UPS nije spojen na AC dovod.
- Ne uklanjajte i ne iskopčavajte žicu kad je UPS uključen. To će ukloniti zaštitno uzemljenje iz UPS-a i opreme spojene na UPS.
- UPS je težak zbog sve potrebne elektroničke opreme i baterija. Radi izbjegavanja ozljeda pridržavajte se sljedećih mjera predostrožnosti:
 - Ne pokušavajte sami podignuti UPS. Tražite pomoć od još jednog predstavnika servisa.
 - Uklonite bateriju, elektronički sklop ili oboje iz UPS-a prije vađenja UPS-a iz kutije i instaliranja ili premještanja UPS-a u stalku. (D007)

OPASNOST: Treba angažirati profesionalno osoblje za selidbe kod svih aktivnosti premještanja. Može doći do ozbiljnih ozljeda i smrtnih posljedica ako se sistemima neispravno rukuje kod premještanja. (D008)

OPASNOST: Osigurajte da je vaš dovod DC napona uzemljen na točki generiranja prema IEC 60950-1 i ITU-T Preporuci K.27. (D009)

OPASNOST: Može doći do ozbiljnih ozljeda ili smrtnih posljedica ako se napunjena oprema za podizanje prevrne ili iz nje padne neka teška oprema. Uvijek potpuno spustite platformu opreme za podizanje i ispravno učvrstite teret na toj opremi prije njenog pomicanja ili njene upotrebe za podizanje ili premještanje nekog objekta. (D010)

Napomene o oprezu

OPREZ: Prisutan je rizik od napona. Kratko spajanje može rezultirati u preopterećenju sistema i mogućoj fizičkoj ozljedi. Uklonite sav metalni nakit prije servisiranja. (C001)

OPREZ: Samo školovano servisno osoblje može zamijeniti ovu bateriju. Baterija sadrži litij. Zbog moguće eksplozije nemojte bateriju spaljivati ili puniti. Nemojte bacati ili uranjati bateriju u vodu, dozvoliti da se zagrije na više od 100 °C (212 °F) ili ju pokušavati popraviti ili rastaviti. (C002)

OPREZ: Baterija sadrži litij. Zbog moguće eksplozije nemojte bateriju spaljivati ili puniti. Nemojte bacati ili uranjati bateriju u vodu, dozvoliti da se zagrije na više od 100 °C (212 °F) ili ju pokušavati popraviti ili rastaviti. (C003)

OPREZ: Olovno-kisele baterije mogu predstavljati opasnost za električno pregaranje zbog jake struje kod kratkog spajanja. Izbjegavajte kontakt baterije s metalnim materijalima; uklonite satove, prstenje ili druge metalne objekte i koristite alat s izoliranim drškama. Radi izbjegavanja moguće eksplozije nemojte spaljivati bateriju. (C004)

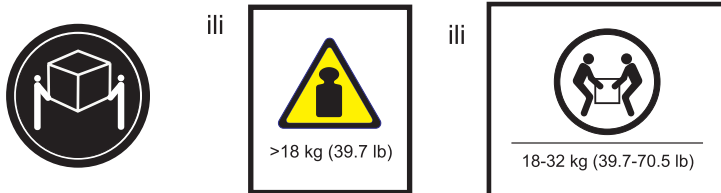
OPREZ: Baterija je nikal-kadmij baterija. Radi izbjegavanja moguće eksplozije nemojte spaljivati bateriju. (C005)

OPREZ: Baterija je nikal-metalni hidrid baterija. Radi izbjegavanja moguće eksplozije nemojte spaljivati bateriju. (C006)

OPREZ: Baterija je litij-ionska baterija. Radi izbjegavanja moguće eksplozije nemojte spaljivati bateriju. (C007)

OPREZ: Ovaj dio ili jedinica je težak, ali mu je težina manja od 18 kg (39.7 lb.) Budite oprezni kod podizanja, premještanja ili instaliranja ovog dijela ili jedinice. (C008)

OPREZ:



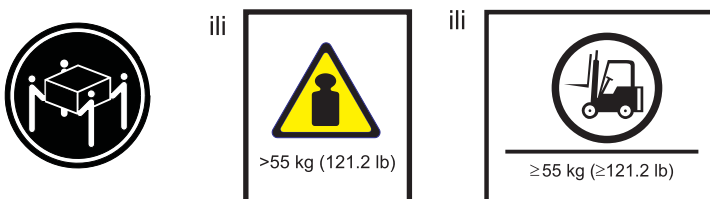
Težina ovog dijela ili jedinice je između 18 i 32 kg (39.7 i 70.5 lb.) Potrebne su dvije osobe za sigurno podizanje ovog dijela ili jedinice. (C009)

OPREZ:



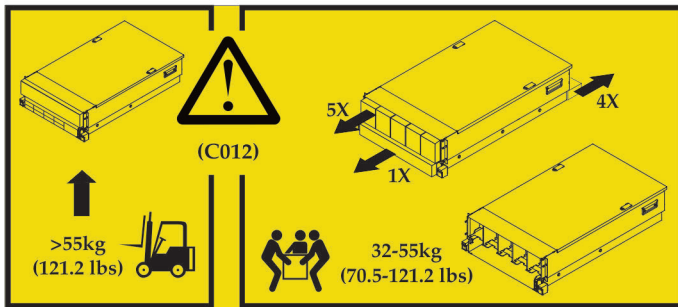
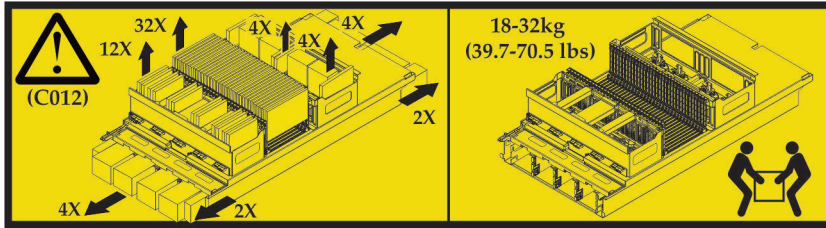
Težina ovog dijela ili jedinice je između 32 i 55 kg (70.5 i 121.2 lb.) Potrebne su tri osobe za sigurno podizanje ovog dijela ili jedinice. (C010)

OPREZ:



Težina ovog dijela ili jedinice je veća od 55 kg (121.2 lb). Potrebno je posebno školovano osoblje, uređaj za podizanje ili oboje za sigurno podizanje ovog dijela ili jedinice. (C011)

OPREZ: Da izbjegnute osobne ozljede, prije podizanja jedinice uklonite sve podsklopove prema uputama, da smanjite težinu sistema. (C012)



OPREZ: Vrata i poklopci na proizvodu trebaju uvijek biti zatvoreni, osim kad školovano osoblje izvodi servis. Svi poklopci moraju biti namješteni i vrata zaključana kad se završi servisiranje. (C013)

OPREZ: Sistem sadrži kartice strujnog kruga, sklopove ili oboje koji sadrže olovo. Radi izbjegavanja ispuštanja olova (Pb) u okolinu, nemojte spaljivati. Odbacite strujni krug na način kako je predviđeno lokalnim propisima. (C014)

OPREZ: Komponente za hlađenje su pod pritiskom. Trebate imati zaštitu za oči prilikom servisiranja Modular Cooling sistema (MCS). Sredstvo za hlađenje je izuzetno hladno i može uzrokovati ozebline. Ne stavljajte ruke, čak niti u rukavicama, izravno na put tekućeg sredstva za hlađenje. Radi izbjegavanja mogućih ozeblina od slučajnog kontakta, uvijek kad se radi s linijama za hlađenje, moraju se nositi rukavice (IBM dio 05N6190). (C015)

OPREZ: Kod uklanjanja Modular Refrigeration jedinice (MRU), odmah uklonite bilo koje ostatke ulja na polici za držanje MRU-a, podu i bilo kojem drugom području, da se spriječe ozljede zbog sklizanja ili padova. Nemojte koristiti linije za hlađenje ili konektore za podizanje, premještanje ili uklanjanje MRU-a. Koristite ručke prema uputama u servisnim procedurama. (C016)

OPREZ: Ne uklanjajte i ne instalirajte ovu jedinicu bez upotrebe alata za podizanje koji se s njom isporučuje. (C017)

OPREZ: Ovaj proizvod je opremljen s 3-žilnim naponskim kablom (dvije faze i zemlja). Koristite taj naponski kabel zajedno s propisno uzemljenom utičnicom da izbjegnute električni udar. (C018)

OPREZ: Ovaj proizvod je opremljen sa 4-žilnim naponskim kablom (tri faze i zemlja). Koristite taj naponski kabel zajedno s propisno uzemljenom utičnicom da izbjegnute električni udar. (C019)

OPREZ: Ovaj proizvod može biti opremljen s 5-žilnim naponskim kablom (tri-faze, neutralna i zemlja). Koristite taj naponski kabel zajedno s propisno uzemljenom utičnicom da izbjegnute električni udar. (C020)

OPREZ: Utičnice za raspodjelu napona daju 200 do 240 AC. Koristite te utičnice samo za uređaje koji rade u tom rasponu napona. (C021)

OPREZ: Proizvod može biti opremljen s tvrdo-ožičenim naponskim kablom. Osigurajte da ovlašteni električar izvede instalaciju prema nacionalnom električnom kodu. (C022)

OPREZ: Osigurajte da su osigurači za zgradu isključeni PRIJE NEGO ŠTO spojite naponsku žicu(e) na napajanje zgrade. (C023)

OPREZ: Da izbjegnute osobne ozljede, odspojite kablove ventilatora prije uklanjanja ventilatora iz uređaja. (C024)

OPREZ: Ovaj sklop sadrži mehaničke, pokretne dijelove. Budite oprezni prilikom servisiranja tog sklopa. (C025)

OPREZ: Ovaj proizvod može sadržavati jedan ili više od sljedećih uređaja:
CD-ROM, DVD-ROM, DVD-RAM pogon ili laserski modul, a to su laserski proizvodi Klase 1.
Obratite pažnju na sljedeće informacije:

- Nemojte skidati poklopce. Skidanje poklopaca laserskog proizvoda može za posljedicu imati izlaganje opasnom laserskom zračenju. U uređaju nema dijelova koji se mogu servisirati.
- Upravljanje ili podešavanje ili izvođenje postupaka na način drugačiji nego što je ovdje navedeno može izazvati po zdravlje opasno izlaganje zračenju.
(C026)

OPREZ: Okoline za obradu podataka mogu sadržavati opremu koja prenosi na sistem veze s laserskim modulima koji rade na razinama snage višim od klase 1. Zbog toga, nikad ne gledajte u kraj kabela od optičkih vlakana, niti ne otvarajte spremnik. Iako osvjetljavanje jednog kraja i gledanje u drugi kraj odspojenog optičkog kabela radi provjere da optička vlakna nisu prekinuta možda neće oštetiti vid, takav postupak može biti opasan. Zbog toga se takav način provjere da li su optička vlakna cijela ne preporuča. Za takvu provjeru koristite izvor optičkog svjetla i posebno mjerilo.
(C027)

OPREZ: Ovaj proizvod sadrži laser Klase 1M. Ne gledajte izravno s optičkim instrumentima.
(C028)

OPREZ: Ovaj proizvod sadrži laser Klase 2. Ne gledajte u zraku. (C029)

OPREZ: Neki laserski proizvodi sadrže umetnute laserske diode Klase 3A ili Klase 3B.
Obratite pažnju na sljedeće informacije:

- Lasersko zračenje kod otvaranja.
- Ne gledajte u zraku, ne gledajte izravno s optičkim instrumentima i izbjegavajte izravno izlaganje zraci. (C030)

OPREZ: Prekidač za kontrolu napajanja na uređaju ne isključuje električnu struju dovedenu do uređaja. Uređaj može imati više od jedne veze na DC napon. Da uklonite sve električno napajanje s uređaja, osigurajte da su svi strujni kablovi isključeni iz izvora napajanja. (C031)

OPREZ: Servisiranje ovog proizvoda ili jedinice treba raditi samo školovano servisno osoblje.
(C032)

OPREZ: Da smanjite rizik od električnog udara:

- Ovu opremu mora instalirati školovano servisno osoblje na mjestu s ograničenim pristupom, kako je definirano s NEC i IEC 60950, standard za sigurnost opreme za informacijsku tehnologiju.
- Spojite opremu na propisno uzemljen sigurnosni ekstra nizak izvor napona (SELV). SELV izvor je sekundarni krug koji je oblikovan tako da normalna i pojedinačna pojavljivanja greške ne uzrokuju prekoračenje napona iznad sigurne razine (60 V istosmjerne struje).
- Zaštita od preopterećenja u granskom krugu mora biti na razinama iz donje tablice.
- Koristite samo bakreni vodič, koji ne premašuje 3 m (9.8 ft.) dužine i ima karakteristike u skladu s donjom tablicom.
- Zategnite krajnje žičane vijke na vrijednosti iz donje tablice.
- Uključite dostupan, potvrđen i ocijenjen uređaj za odspajanje u polje ožičenja. (C033)

Sljedeća tablica se pojavljuje u dokumentaciji proizvoda sa stvarnim vrijednostima umjesto xxx:

Specifikacija prekidača strujnog kruga	Minimalno: xxx Amp Maksimalno: xxx Amp
Veličina žice	xxx AWG xxx mm ²
Zakretni moment vijka na kraju žice	xxx inč-funti xxx njutn-metara

OPREZ: Ovo sredstvo može nadražiti kožu i oči. Izbjegavajte izravan kontakt sa sredstvom. (C034)

OPREZ: Radi smanjenja rizika od vatre, koristite samo 26 AWG ili veću (na primjer, 24 AWG) UL-navedenu ili CSA potvrđenu telekomunikacijsku žicu. (C035)

OPREZ: Isključite ili uklonite napajanje ventilatora prije pokušaja njegovog servisiranja. Osigurajte da je ventilator zaustavljen prije servisiranja. (C036)

OPREZ: Tekućina za hlađenje bazirana na vodi može sadržavati dodatke koji sprečavaju koroziju (ili osiguravaju druge funkcije). Tekućina može nadražiti kožu ili oči. Izbjegavajte izravan kontakt s tekućinom. Koristite odgovarajuću opremu za osobnu zaštitu kod rada sa sredstvom za hlađenje ili u situacijama u kojima možete doći u doticaj s tim sredstvom. Pogledajte MSDS za više informacija. (C037)

OPREZ: Ova jedinica ne smije raditi bez nadzora i osoblje servisa treba stalno nadgledati proces. (C038)

OPREZ: Poštivanje servisnih postupaka osigurava da je napajanje uklonjeno iz 350 VDC konektora za distribuciju napajanja prije njihovog odspajanja. Međutim, odspajanje 350 VDC konektora za distribuciju napajanja dok su uključeni se ne smije raditi zato što to može uzrokovati oštećenje konektora, a može doći i do opekline ili strujnog udara. (C039)

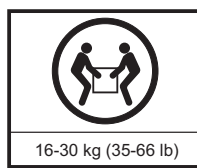
OPREZ:



ili



ili



Težina ovog dijela ili jedinice je između 16 i 30 kg (35 i 66 lb.) Potrebne su dvije osobe za sigurno podizanje ovog dijela ili jedinice. (C040)

OPREZ: Pogledajte priručnik s uputama. (C041)

OPREZ: Aktivirajte brave ili kočnice ili primijenite podupirače prema uputama. Ako se ne koriste ove mjere zaštite, dijelovi se mogu pomaknuti ili pasti te uzrokovati ozljede ili mehanička oštećenja. (C042)

OPREZ: Poštivanje servisnih postupaka osigurava da je napajanje uklonjeno iz 200-300 VDC i/ili RMS Rectified AC konektora za distribuciju napajanja prije njihovog odspajanja. Međutim, odspajanje ovakvog tipa konektora za distribuciju napajanja dok su uključeni se ne smije raditi zato što to može uzrokovati oštećenje konektora, a može doći i do opekline ili strujnog udara. (C043)

OPREZ: Ova točka spajanja nema internih ventila. Slijedite Upute za servisiranje da biste osušili komponentu, jer će se inače voda izliti odmah nakon otvaranja spoja. (C044)



OPREZ: Ako vaš sistem ima modul s litijskom baterijom, zamijenite ga samo s istim tipom modula proizvedenim od istog proizvođača. Baterija sadrži litij i može eksplodirati ako se nepropisno koristi, rukuje ili zbrinjava.

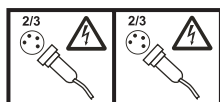
Nemojte:

- Bacati ili uranjati u vodu
- Zagrijavati na više od 100°C (212°F)
- Popravlјati ili rastavlјati

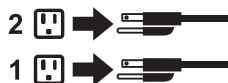
Zbrinite bateriju u skladu s lokalnim uredbama i propisima. (C045)

OPREZ: Prisutna je rizična energija kad je blade poslužitelj spojen na izvor napajanja. Uvijek namjestite poklopac blade poslužitelja prije njegovog instaliranja. (C046)

OPREZ: Prekidač za kontrolu napajanja, ako postoji na uređaju, ne isključuje električnu struju dovedenu do uređaja. Uređaj može imati više od jedne naponske žice. Za uklanjanje električkog napajanja s uređaja, osigurajte da su sve naponske žice odspojene s uređaja i s izvora napajanja. (C047)



iii



(C048)

OPREZ u vezi s DIZALICOM koju isporučuje IBM:

S DIZALICOM trebaju raditi samo ovlaštene osobe.

DIZALICA je namijenjena kao pomoć kod podizanja, instaliranja ili uklanjanja jedinica u pretincima stalka. Ona se ne smije koristiti za prijenos preko glavnih rampi niti kao zamjena za posebne, namjenske alate, kao što su paletari, viličari i slični uređaji za premještanje. Kad to nije praktično, trebaju se angažirati posebno školovane osobe ili servisi (na primjer, monter i špediteri).

Pročitajte i detaljno se upoznajte sa sadržajem priručnika za rad s DIZALICOM prije njene upotrebe. Ako to ne učinite, ne poštujete sigurnosna pravila i ne slijedite upute može doći do oštećenja opreme i/ili ozljeda osoba. Ako imate neka pitanja, kontaktirajte servis i podršku dobavljača. Tiskani priručnik treba stajati uz stroj, u predviđenom mjestu za njegovo pohranjivanje. Posljednje izdanje priručnika je dostupno na Web stranicama dobavljača. Provjerite funkcioniranje stabilizatora prije svake upotrebe. Nemojte na silu pomicati ili gurati DIZALICU kad je stabilizator zakočen.

Nemojte podizati, spuštati ili gurati policu za umetanje platforme ako stabilizator (kočnica) nije zakočen. Stabilizator treba biti zakočen i kad se ne koristi ili se ne premješta.

Nemojte pomicati DIZALICU dok je platforma podignuta, osim za manja podešavanja položaja. Nemojte previše opteretiti platformu. Pogledajte GRAFIKON DOZVOLJENOG OPTEREĆENJA radi maksimalno dozvoljenog opterećenja u sredini i na rubu proširene platforme.

Podižite teret samo kad je ispravno postavljen na sredinu platforme. Nemojte stavljati više od 200 lb (91 kg) na rub police klizne platforme i imajte na umu podatak o središtu mase/težine (center of mass/gravity - CoG) za teret.

Nemojte stavljati teret u ugao platforme s priborom kosog podizača. Pričvrstite kosi podizač za glavnu policu na sve četiri (4x) lokacije samo sa zato namijenjenim priborom, prije upotrebe. Teret se treba moći uklizati na i iz platforme glatko, bez posebnog napora, zato nemojte previše gurati ili vući. Neka kosi podizač uvijek bude ravno, osim ako su potrebna konačna, manja podešavanja.

Nemojte stajati ispod tereta koji visi.

Nemojte koristiti neravne površine s nagibima (glavne rampe).

Nemojte gomilati terete.

Nemojte raditi ako ste pod utjecajem alkohola ili droga.

Nemojte naslanjati ljestve na DIZALICU.

Rizik od nagiba. Nemojte gurati ili se naslanjati na teret ako je platforma podignuta.

Nemojte koristiti platformu ili podložak za podizanje osoba. Nema jahača.

Nemojte stati na bilo koji dio tereta. To nije podložak.

Nemojte se penjati na jarbol.

Nemojte raditi s oštećenom ili pokvarenom DIZALICOM.

Ispod platforme postoji rizik od trganja i uboda. Spuštajte teret samo tamo gdje nema osoba i prepreka. Držite ruke i noge dalje od uređaja za vrijeme rada.

Nema viličara. Nikad ne podižite i ne premještajte sam STROJ DIZALICE s paletarom ili viličarem.

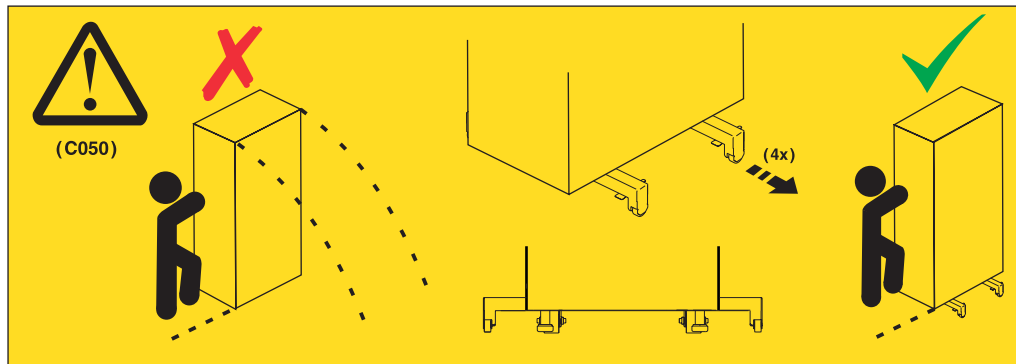
- Jarbol je viši od platforme. Imajte na umu visinu stropa, kablove, raspršivače, rasvjetu i druge objekte koji su iznad.
- Ne ostavljajte DIZALICU bez nadzora kad je na njoj teret.
- Čuvajte ruke, prste i odjeću kad je oprema u pokretu.
- Okrećite vitlo samo snagom ruku. Ako se ručica vitla ne može lako okretati jednom rukom, vjerojatno je preopterećena. Ne okrećite vitlo dalje od mogućeg najvišeg ili najnižeg položaja platforme. Previše okretanja može otkvačiti ručicu i oštetiti kabel. Uvijek držite ručicu kod spuštanja tereta. Uvijek provjerite da li vitlo drži teret prije otpuštanja ručice vitla.
- Nesreća s vitlom može uzrokovati ozbiljne ozljede. Nije namijenjeno za prijenos ljudi. Pazite na to da se čuje škljocanje dok se oprema podiže. Osigurajte da je vitlo zaključano u svom položaju prije otpuštanja ručice. Pročitajte stranicu s uputama prije rada s ovim vitlom. Nikad nemojte dozvoliti da se vitlo samo slobodno odmotava. To može uzrokovati neuredno namatanje kabla, oštećenje kabla, a može doći i do ozbiljnih ozljeda. (C048)

| **OPREZ:** Baterija koja se koristi u ovom uređaju sadrži litij koji može predstavljati rizik radi požara ili kemijskih opekлина ako se s njim ne rukuje ispravno. Nemojte ga rastavljati, zagrijavati na više od 100 stupnjeva celzija, spaljivati ili lomiti. Odbacite bateriju ili ju reciklirajte na propisani način prema lokalnim pravilima. Zamijenite bateriju samo s ekvivalentnim tipom ili modulom koji preporuča proizvođač. Upotreba drukčije baterije može dovesti do požara ili eksplozije. (C049)

|

| **OPREZ:** Ormarić sa stalkom se dostavlja s ugrađenim, proširivim vodicama s malim, pokretnim, dodatnim kotačima radi lakšeg pomicanja. One se moraju proširiti u zakvačeni položaj prije i za vrijeme pomicanja ili premještanja ormarića. Ove ugrađene vodilice se ne smiju potpuno ukloniti, nego se trebaju namjestiti natrag nakon završetka, tako da su spremne i brzo dostupne za buduću upotrebu. (C050)

|



|

| **OPREZ:** Ako su sistemske klizne tračnice postavljene iznad EIA lokacije 29U, mora se koristiti [ServerLIFT®] alat (ili neki drugi odobreni alat za podizanje) kao mjera sigurnosti kod servisiranja. Postavite platformu alata za podizanje malo ispod dna sistemskog pretinca tako da ostane mjesta za mali pomak pretinca prema dolje kad se on potpuno izvuče van na svojim tračnicama. Zatim nježno podignite platformu alata za podizanje dok ne zahvati dno pretinca, pazeći da ne pretjerate s podizanjem jer bi to moglo previše napregnuti klizne tračnice. Odgovarajuće ljestve se moraju koristiti kod servisiranja da bi se mogli dosegnuti i raditi na višim dijelovima sistema. Dok ste na ljestvama nemojte se nagnjati nad ili na sistemski pretinac ili alat za podizanje i slijedite sve mjere predostrožnosti. (C051)

|

Koristite sljedeće općenite sigurnosne informacije za sve uređaje montirane u stalak:

(R001 dio 1 od 2)

OPASNOST: Pridržavajte se sljedećih mjera opreza kod rada na ili u blizini IT sistema stalaka:

- Teška oprema - kod pogrešnog rukovanja može doći do ozljeda ili oštećenja opreme.
- Uvijek spustite podloge za poravnavanje na stalku.
- Uvijek instalirajte stabilizirajuće zasune na ormarić stalka.
- Radi izbjegavanja rizičnih stanja koja su posljedica neuravnoteženog mehaničkog opterećenja, uvijek instalirajte najteže uređaje na dno ormarića sa stalkom. Uvijek instalirajte poslužitelje i opcijske uređaje počevši od dna stalka.
- Uređaji montirani u stalak se ne smiju koristiti kao police ili radne površine. Ne stavljajte nikakve objekte na vrh uređaja montiranih u stalak.



- Svaki stalak može imati više od jedne naponske žice. Svakako odspojite sve naponske žice u ormariću sa stalkom kad dobijete upute za odspajanje napona za vrijeme servisiranja.
- Spojite sve uređaje instalirane u stalku na uređaje za napajanje instalirane u isti stalak. Ne uključujte kabel za napajanje instaliran u jednom stalku u uređaj za napajanje instaliran u drugom stalku.
- Električna utičnica koja nije ispravno spojena može proizvesti opasni napon na metalnim dijelovima sistema ili uređaja koji su spojeni na sistem. Korisnik je odgovoran za osiguranje ispravnog umreženja i uzemljenja utičnice radi sprečavanja električnog udara.
(R001 dio 1 od 2)

I (R001 dio 2 od 2)

OPREZ:

- Nemojte instalirati jedinicu u stalak ako će interne temperature u stalku premašivati preporuke proizvođača za temperature za sve vaše uređaje montirane u stalak.
- Ne instalirajte jedinicu u stalak kada je protok zraka onemogućen. Osigurajte da protok zraka nije blokiran ili ometen na niti jednoj stranici jedinice koja se koristi za provođenje zraka kroz jedinicu.
- Trebate povesti računa o povezivanju opreme na naponski krug, tako da preopterećenje krugova ne škodi naponu ožičenja ili zaštiti od prekomjerne struje. Da bi doveli ispravno napajanje na stalak, pogledajte oznake mjera za određivanje zahtjeva ukupne snage na dobavni strujni krug.
- (Za klizeće pretince) Ne izvlačite i ne instalirajte pretinac ili komponentu ako stabilizatori stalka nisu pripojeni na stalak. Ne povlačite van više od jednog pretinca odjednom. Stalak se može prevrnuti ako izvlačite više od jednog pretinca istovremeno.



- (Za fiksne pretince) Ovaj pretinac je fiksni pretinac i ne smije se premještati za servisiranje osim ako proizvođač nije tako naveo. Pokušaj pomicanja pretinca djelomično ili potpuno van iz stalka može prevrnuti stalak ili uzrokovati da pretinac ispadne iz njega. (R001 dio 2 od 2)

I

(R002)

OPREZ: Uklanjanje komponenti iz gornjih položaja u ormariću stalka poboljšava stabilnost stalka za vrijeme premještanja. Slijedite ove općenite upute uvijek kad premještate napunjeni stalak unutar sobe ili zgrade.

- Smanjite težinu stalka uklanjanjem opreme, počevši od vrha ormarića stalka. Kad je moguće, vratite stalak na konfiguraciju koju je imao kad ste ga primili. Ako ta konfiguracija nije poznata, morate napraviti sljedeće.
 - Uklonite sve uređaje u 32U položaju (usklađeno s ID RACK-001) ili 22U (usklađeno s ID RR001) i iznad.
 - Osigurajte da najteži uređaji budu instalirani na dnu ormarića stalka.
 - Osigurajte da nema ili ih je malo, praznih U-razina između uređaja instaliranih u ormarić stalka ispod 32U (usklađeno s ID RACK-001) ili 22U (usklađeno s ID RR001) razine, osim ako primljena konfiguracija to izričito dozvoljava.
- Ako je ormarić stalka koji premještate dio niza ormarića stalaka, odspojite ovaj stalak iz niza.
- Ako je ormarić stalka koji premještate imao odstranjive držače, morate ih ponovno postaviti prije premještanja ormarića.
- Pregledajte smjer u kojem se namjeravate kretati radi eliminiranja mogućih rizika.
- Provjerite da li smjer koji ste izabrali može podnijeti težinu napunjenog stalka. Pogledajte u dokumentaciju koja dolazi s vašim ormarićem stalka radi težine napunjenog stalka.
- Provjerite da li su sva vrata veličine od najmanje 760 x 2030 mm (30 x 80 in.).
- Osigurajte da su svi uređaji, pretinci, vrata i kablovi učvršćeni.
- Osigurajte da su četiri podloška za niveliranje podignuta na najviši položaj.
- Osigurajte da na stalku nema instaliranih stabilizirajućih zasuna za vrijeme premještanja.
- Nemojte koristiti rampu koja je nagnuta pod kutom većim od deset stupnjeva.
- Kad je ormarić stalka na novoj lokaciji izvedite sljedeće korake:
 - Spustite četiri podloge za izravnavanje.
 - Instalirajte stabilizirajuće zasune na ormarić stalka.
 - Ako ste uklonili bilo koje uređaje iz stalka, ponovo puniti stalak od najnižih pozicija prema višim.
- Ako je potrebno premještanje na veće udaljenosti, vratite ormarić stalka na onu konfiguraciju koju je imao kad ste ga primili. Spakirajte ormarić stalka u originalni materijal za pakiranje ili ekvivalentan. Također, spustite podloške za niveliranje da podignete kotačiće s palete i učvrstite ormarić stalka za paletu. (R002)

OPASNOST: Stalci s ukupnom težinom > 227 kg (500 lb.), potrebni su profesionalci za selidbe!
(R003)

OPASNOST: Nemojte transportirati stalak s viličarem, osim ako nije ispravno zapakiran i učvršćen na vrhu palete. (R004)

OPREZ:

• Stalak nije namijenjen za korištenje kao kućište i ne pruža nikakvu zaštitu koja se zahtijeva za kućišta.

• Oprema koja će se instalirati u ovaj stalak treba imati vlastito kućište. (R005).

OPREZ: Učvrstite stabilizatorske držače tako da su čvrsto prislonjeni za stalak. (R006)

OPREZ: Koristite sigurnosnu zaštitu kod podizanja. (R007)

OPREZ: Nemojte ništa stavljati na vrh uređaja montiranog u stalak, osim ako se uređaj namjerava koristiti kao polica. (R008)


OPREZ: Ako se namjerava ovaj stalak spajati s nekim drugim stalkom, oba stalka moraju biti istog modela. (R009)

OPASNOST:



Glavna zaštita (uzemljenje):

Ovaj simbol se nalazi na okviru stalka.

ZAŠTITNI VODIČI ZA UZEMLJENJE trebaju završavati na ovom mjestu. Mora se koristiti dobro poznati ili certificirani konektor zatvorenog kruga (ring terminal) koji treba učvrstiti na okvir s brtvenim prstenom pomoću zasuna ili vijka. Konektor treba imati ispravnu veličinu za zasun ili vijak, za brtveni prsten, za korišteni vodički kabel i za jačinu prekidača. Namjera ovog je osiguranje električkog povezivanja okvira na **ZAŠTITNE VODIČE ZA UZEMLJENJE**. Rupica kroz koju prolazi zasun ili vijak na mjestu povezivanja konektora i brtvenog prstena ne smije sadržavati neprovodljive materijale, tako da je omogućen kontakt metala s metalom. Svi **ZAŠTITNI VODIČI ZA SPAJANJE** trebaju završavati na ovom glavnom mjestu za uzemljenje ili na točkama označenim s  (R010)

OPREZ: Uvijek osigurajte da je teret od 95 kg (210 lb) na dnu stalka (usklađeno s ID RR001), posebno prije premještanja ili servisiranja jedinica koje imaju Center of Gravity (CoG) viši od 22U. (R011)

Bezpečnostní pokyny

Upozornění na nebezpečí

NEBEZPEČÍ: Aby nedošlo k možnému úrazu elektrickým proudem při dotyku dvou povrchů s různým ochranným vodičem (uzemněním), zapojujte nebo odpojujte datové kabely, pokud je to možné, pouze jednou rukou. (D001)

NEBEZPEČÍ: Při přetížení napájecího okruhu budovy může za určitých podmínek hrozit nebezpečí požáru nebo úrazu. Abyste se tomuto nebezpečí vyhnuli, zajistěte, aby požadavky elektrického systému nepřekračovaly požadavky na ochranu pobočného obvodu. Podívejte se na údaje v dokumentaci dodané se systémem nebo na štítky s údaji o napájení. (D002)

NEBEZPEČÍ: Má-li zásuvka kovový kryt, nedotýkejte se krytu, dokud neprovedete kontrolu napětí a uzemnění. Nesprávné zapojení nebo uzemnění může způsobit nebezpečné napětí na krytu. Neodpovídá-li skutečnost popisu, NEPOKRAČUJTE. Před pokračováním zajistěte, aby napětí nebo odpor měly správné hodnoty. (D003)

NEBEZPEČÍ: Nesprávně zapojená zásuvka může způsobit, že se na kovových částech systému nebo připojených zařízeních objeví nebezpečné napětí. Zákazník sám zodpovídá za to, že budou použity pouze řádně zapojené zásuvky s ochranným kontaktem, aby nedošlo k úrazu elektrickým proudem. (D004)

NEBEZPEČÍ: Při práci se systémem musíte dbát následujících výstrah a opatření:

Elektrické napětí a proud v napájecích, telefonních a datových kabelech jsou nebezpečné. Ochrana před úrazem elektrickým proudem:

- Pokud společnost IBM dodala napájecí šňůry, zapojte jednotku do elektrické sítě pouze pomocí těchto napájecích šňůr dodaných společností IBM. Napájecí šňůry od společnosti IBM nesmíte používat pro žádné jiné produkty.
- Neotvírejte ani neopravujte napájecí zdroj.
- Za bouřky nepřipojujte ani neodpojujte kabely, neprovádějte instalaci, údržbu ani konfiguraci tohoto produktu.
- Produkt může být vybaven větším počtem napájecích šňůr. Odpojte všechny napájecí šňůry, abyste odstranili z přístroje nebezpečného napětí.
- Všechny napájecí šňůry připojujte pouze k řádně zapojené zásuvce s ochranným kolíkem. Ověřte, zda zásuvky poskytují správné napětí a zda je sled fází v souladu se štítkem na systému.
- Jakékoliv zařízení, které bude připojeno k tomuto produktu, smí být zapojeno pouze do řádně zapojené zásuvky.
- Datové kabely připojujte nebo odpojujte pokud možno jen jednou rukou.
- Nikdy nezapínejte zařízení, která vykazují známky poškození ohněm, vodou nebo jiná strukturální poškození.
- Dokud nejsou všechny potenciální podmínky, které představují nebezpečí, odstraněny, nepokoušejte se zapnout napájení zařízení.
- Počítejte s nebezpečím úrazu elektrickým proudem. Abyste se ujistili, že zařízení splňuje všechny bezpečnostní požadavky, proveďte všechny kontroly pospojování, uzemnění a napájení specifikované v procedurách instalace subsystému.
- Nepokračujte v kontrole, dokud existuje nějaká možnost narušení bezpečnosti.
- Pokud není v postupech instalace a konfigurace specifikováno jinak, odpojte před sejmutím krytů připojené napájecí šňůry, telekomunikační systémy, síť a modem.
- Při instalaci, přemístování nebo otvírání krytů tohoto produktu nebo krytů připojených zařízení musíte kabely připojit a odpojit způsobem popsáním v následujících procedurách.

Jak odpojit kabely:

1. Vypněte všechna zařízení (není-li uvedeno jinak).
2. Odpojte napájecí šňůry ze zásuvek.
3. Rozpojte konektory datových kabelů.
4. Odpojte všechny kabely ze zařízení.

Jak připojit kabely:

1. Vypněte všechna zařízení (není-li uvedeno jinak).
 2. Připojte všechny kabely k zařízením.
 3. Spojte konektory datových kabelů.
 4. Zapojte napájecí šňůry do zásuvek.
 5. Zapněte zařízení.
- Systém může mít ostré hrany, rohy a spoje. Při manipulaci se zařízením musíte být opatrní, abyste se nepořezali, nepoškrábali a nepřiskřípli si prsty. (D005)

NEBEZPEČÍ: Těžká zařízení – v případě nesprávné manipulace může dojít ke zranění osob nebo k poškození zařízení. (D006)

NEBEZPEČÍ: Zdroje nepřerušitelného napájení (UPS) obsahují nebezpečné materiály. V případě, že váš produkt obsahuje zdroj UPS, musíte dodržovat níže uvedená opatření:

- Zdroj UPS obsahuje nebezpečné napětí. Veškeré opravy a obsluhu smí provádět pouze oprávněný servisní technik. Uvnitř zdroje UPS nejsou žádné opravitelné díly.
- Zdroj UPS obsahuje svůj vlastní energetický zdroj (baterie). Výstupní zásuvky mohou vykazovat nebezpečné napětí dokonce i v případě, že zdroj UPS není připojen ke zdroji střídavého proudu.
- Přívodní kabel nesmíte nikdy odstranit nebo vytáhnout, jestliže je zdroj UPS zapnutý. Tím byste ze zdroje UPS a ze zařízení, které je k němu připojeno, odstranili uzemnění.
- Zdroj UPS je těžký v důsledku elektroniky a baterií, které obsahuje. Chcete-li se vyhnout úrazu, dodržujte níže uvedené výstrahy a opatření:
 - Nepokoušejte se sami zvednout zdroj UPS. Požádejte o pomoc dalšího servisního technika.
 - Dříve, než zdroj UPS vyjmete z přepravního kartónu, a rovněž před instalací nebo odstraněním UPS ze stojanu vyjmete ze zdroje UPS baterii, elektronickou sestavu nebo obojí. (D007)

NEBEZPEČÍ: Jakékoli přemístění smí provádět pouze pracovníci profesionálních stěhovacích firem. Nesprávná manipulace nebo přemístění systému může vést k vážnému zranění nebo smrti. (D008)

NEBEZPEČÍ: Zajistěte, aby napájení stejnosměrným proudem ze sítě bylo uzemněno v bodu generování v souladu s normou IEC 60950-1 a doporučením ITU-T K.27. (D009)

NEBEZPEČÍ: Pád zatíženého zvedacího nástroje nebo těžkého předmětu ze zvedacího nástroje může způsobit vážný úraz nebo smrt. Než začnete zvedacím nástrojem pohybovat nebo s jeho pomocí přesouvat nějaký předmět, vždy spusťte plošinu zvedacího nástroje zcela dolů a břemeno na zvedacím nástroji řádně zajistěte. (D010)

Pozor

POZOR: Nebezpečná energie. Zkrat může způsobit výpadek systému a zranění osob. Před opravou si sundejte kovové šperky. (C001)

POZOR: Tuto baterii smí vyměnit pouze školený servisní technik. Baterie obsahuje lithium. Nespalujte ji, ani nedobíjejte, aby nedošlo k explozi. Je zakázáno: Ponořit či hodit baterii do vody, zahřát ji na více než 100 °C (212 °F), opravovat ji nebo rozebírat. (C002)

POZOR: Tato baterie obsahuje lithium. Nespalujte ji, ani nedobíjejte, aby nedošlo k explozi. Je zakázáno: Ponořit či hodit baterii do vody, zahřát ji na více než 100 °C (212 °F), opravovat ji nebo rozebírat. (C003)

POZOR: Olověné baterie mohou při zkratu způsobit popáleniny. Nedotýkejte se baterie kovovými předměty, sundejte si hodinky, prsteny či jiné kovové předměty a používejte nářadí s izolovanými rukojeťmi. Baterii nespalujte, aby nedošlo k explozi. (C004)

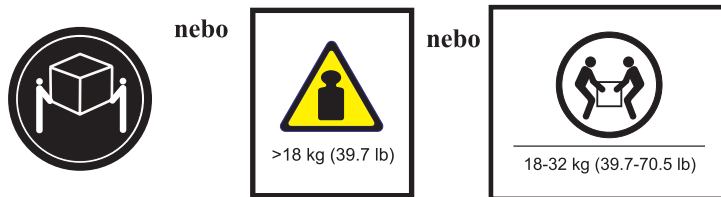
POZOR: Tato baterie je typu NiCd. Baterii nespalujte, aby nedošlo k explozi. (C005)

POZOR: Baterie je typu NiMH. Baterii nespalujte, aby nedošlo k explozi. (C006)

POZOR: Baterie je typu Li-Ion. Baterii nespalujte, aby nedošlo k explozi. (C007)

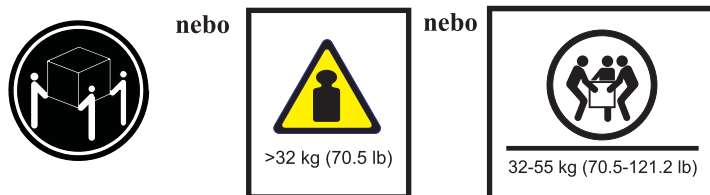
POZOR: Tato součást nebo jednotka je těžká, avšak její hmotnost je nižší než 18 kg. Při zvedání, odstraňování nebo instalaci tohoto dílu nebo jednotky buďte opatrní. (C008)

POZOR:



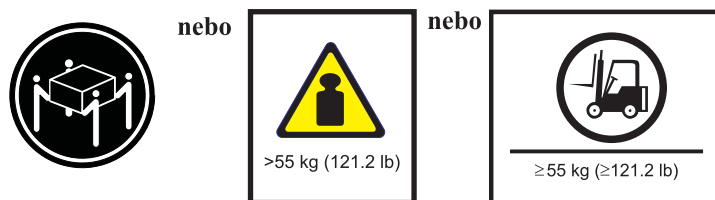
Hmotnost této součásti nebo jednotky se pohybuje mezi 18 a 32 kg. K bezpečné manipulaci jsou zapotřebí dvě osoby. (C009)

POZOR:



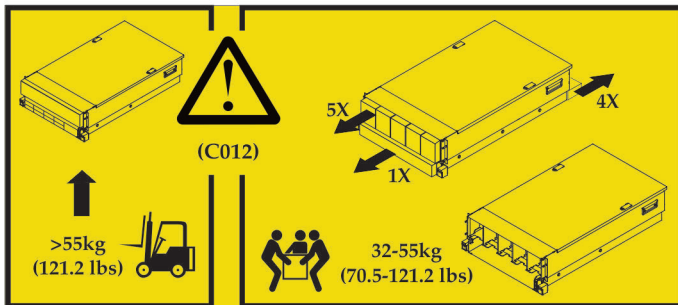
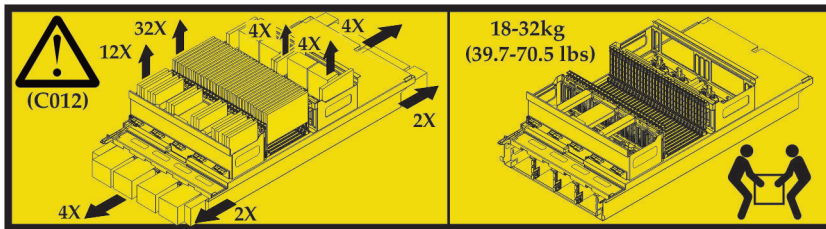
Hmotnost této součásti nebo jednotky se pohybuje mezi 32 a 55 kg. K bezpečné manipulaci jsou zapotřebí tři osoby. (C010)

POZOR:



Hmotnost této součásti nebo jednotky je vyšší než 55 kg. K bezpečnému zvednutí této součásti nebo jednotky je nutná účast vyškolených osob, zvedacího zařízení nebo obojího. (C011)

POZOR: Abyste předešli úrazu, odstraňte podle pokynů stanovené díly, aby se snížila hmotnost systému. (C012)



POZOR: Dvířka a kryty tohoto produktu mají být vždy zavřeny, kromě případu opravy prováděné školenými servisními technikami. Po ukončení opravy musí být kryty připevněny a dvířka uzavřena. (C013)

POZOR: Systém obsahuje obvody, sestavy (nebo obojí) obsahující olovo. Nespalujte ho, aby nedošlo k uvolňování olova (Pb) do životního prostředí. Obvody zlikvidujte v souladu s místními právními předpisy. (C014)

POZOR: Chladicí části jsou pod tlakem. Při opravách chladicího systému MCS (Modular Cooling System) je nutno používat ochranné brýle. Chladicí médium je velmi studené a může způsobit omrzliny. Nedávejte ruce, ani v rukavicích, do proudu chladicího média. Abyste předešli omrzlinám při náhodném dotyku, musíte při každé manipulaci s chladicím zařízením používat ochranné rukavice (číslo dílu IBM 05N6190). (C015)

POZOR: Při odstraňování jednotky MRU (Modular Refrigeration Unit) okamžitě otřete olej na podstavci MRU, podlaze nebo jiném povrchu, abyste předešli úrazu způsobenému uklouznutím či pádem. Nepoužívejte chladicí vedení a konektory ke zvednutí, přemístění nebo odstranění jednotky MRU. Použijte držadla podle návodu k servisním postupům. (C016)

POZOR: Tuto jednotku neodstraňujte ani neinstalujte bez poskytnutého zvedacího zařízení. (C017)

POZOR: Tento produkt má třívodičový (dva + ochranný vodič) napájecí kabel a odpovídající zástrčku. Aby nedošlo k úrazu elektrickým proudem, připojte napájecí šňůru pouze do řádně zapojené zásuvky s ochranným kolíkem. (C018)

Tento produkt má čtyřvodičový (tři fáze a ochranný vodič) napájecí kabel. Aby nedošlo k úrazu elektrickým proudem, připojte napájecí kabel pouze do řádně zapojené zásuvky s ochranným kontaktem. (C019)

POZOR: Tento produkt může mít pětivodičový (tři fáze, pracovní nula a ochranný vodič) napájecí kabel. Aby nedošlo k úrazu elektrickým proudem, připojte napájecí kabel pouze do řádně zapojené zásuvky s ochranným kontaktem. (C020)

POZOR: Zásuvky poskytují střídavý proud o napětí 200 až 240 V. Používejte tyto zásuvky pouze pro zařízení, která pracují v tomto rozsahu napětí. (C021)

POZOR: Tento produkt může mít pevně připojený napájecí kabel. Zajistěte, aby instalaci provedl školený elektrotechnik v souladu s místními předpisy. (C022)

Zajistěte, aby byly jističe rozvodu elektrického proudu vypnuty PŘED připojením napájecího kabelu či napájecích kabelů k rozvodu proudu. (C023)

POZOR: Abyste zabránili úrazu, odpojte kabely ventilačního zařízení vyměnitelného za provozu před jeho odstraněním. (C024)

POZOR: Toto zařízení obsahuje mechanické pohyblivé části. Při opravě zařízení postupujte opatrně. (C025)

POZOR: Tento produkt může obsahovat jedno nebo více těchto zařízení: jednotka CD-ROM, jednotka DVD-ROM nebo laserový modul, které jsou laserovými výrobky třídy 1. Vezměte prosím na vědomí níže uvedené informace:

- Neodstraňujte kryty. Odstranění krytů z laserového produktu může mít za následek vyzařování nebezpečného laserového záření. Uvnitř zařízení nejsou žádné opravitelné díly.
- Budete-li používat ovládací prvky nebo provádět úpravy či procedury jiným než zde popsaným způsobem, můžete se vystavit nebezpečnému záření. (C026)

POZOR: Systémy pro zpracování dat mohou být vybaveny zařízeními, která přenášejí data na systémových spojích pomocí laserových modulů pracujících na větší úrovni výkonu, než povoluje třída 1. Proto se nikdy nedívejte do optického kabelu ani nechráněné zásuvky. Ačkoli při svícení do jednoho konce a současném dívání se do druhého konce odpojeného optického kabelu s cílem ověřit spojitost optických vláken nemusí dojít k poškození oka, může být tento postup nebezpečný. Proto tento způsob není doporučen. Aby se ověřilo, že je optický kabel nepřerušen, použijte zdroj viditelného světla a měřič výkonu. (C027)

POZOR: Tento produkt obsahuje laser třídy 1M. Nedívejte se do něj optickými přístroji. (C028)

POZOR: Tento produkt obsahuje laser třídy 2. Nedívejte se do paprsku. (C029)

Některé laserové produkty obsahují laserovou diodu třídy 3A nebo třídy 3B. Vezměte prosím na vědomí níže uvedené informace:

- Při otevření hrozí nebezpečí ozáření laserem.
- Nedívejte se přímo do paprsků (ani pomocí optických nástrojů) a vyvarujte se přímého ozáření paprsky. (C030)

POZOR: Tlačítko vypínače na zařízení nevypíná přívod elektrického proudu do zařízení. Zařízení také může mít více než jedno připojení ke stejnosměrnému (ss) napájení. Za účelem odstranění elektrického proudu ze zařízení musíte zajistit, aby všechna připojení k napájení byla odpojena na vstupních konektorech stejnosměrného napájení. (C031)

POZOR: Oprava tohoto produktu nebo jednotky smí být prováděna pouze školenými servisními technikami. (C032)

POZOR: Jak snížit nebezpečí úrazu elektrickým proudem:

- Zařízení musí být instalováno školenými pracovníky servisu v místě s omezeným přístupem tak, jak je určeno normami NEC a IEC 60950 (The standard for Safety of Information Technology Equipment).
- Připojte zařízení k řádně zapojenému a uzemněnému zdroji nízkého napětí SELV (safety extra low voltage). Zdroj napětí SELV je sekundární obvod, který je navržen tak, aby při podmínkách běžné a jednoduché poruchy nezpůsobil překročení bezpečné úrovně napětí (=60 V).
- Ochrana obvodu proti přetížení musí odpovídat hodnotám uvedeným v následující tabulce.
- Používejte pouze měděný vodič kratší než 3 m (9,8 stop). Délka a velikost musí odpovídat hodnotám uvedeným v následující tabulce.
- Šrouby svorek utahujte podle hodnot uvedených v následující tabulce.
- V rozvodech proudu používejte lehce dostupné, schválené a správně dimenzované jističe. (C033)

V dokumentaci k produktu najdete níže uvedenou tabulku. Údaj xxx je nahrazen skutečnými hodnotami:

Hodnota jističe	Minimum: xxx A Maximum: xxx A
Průřez vodiče	xxx AWG xxx mm ²
Utahovací moment šroubů svorek	xxx in.oz xxx Nm

POZOR: Toto mazivo může způsobit podráždění kůže a očí. Vyhněte se přímému kontaktu s mazivem. (C034)

POZOR: Abyste snížili riziko požáru, používejte kabel č. 26 AWG nebo silnější (např. 24 AWG). Musí se jednat o kabel uvedený na seznamu UL nebo o certifikovaný telekomunikační kabel CSA. (C035)

POZOR: Dříve než se pokusíte opravit ventilátor, vypněte jej nebo jej odpojte od napájení ze sítě. S opravou ventilátoru nezačínajte, dokud ventilátor není v klidovém stavu. (C036)

POZOR: Chladicí kapalina na bázi vodního roztoku může obsahovat aditiva, jež mají zabránit korozi (nebo mohou mít jinou funkci). Tento roztok může způsobit podráždění kůže nebo očí. Vyhněte se přímému kontaktu s roztokem. Při provádění postupů, které zahrnují chladicí kapalinu nebo které by vás mohly vystavit účinkům chladicí kapaliny, vždy používejte příslušné osobní ochranné pomůcky. Další informace najdete v MSDS. (C037)

POZOR: Tuto jednotku nesmíte ponechat bez dozoru. Na její provoz musí vždy neustále dohlížet servisní personál. (C038)

POZOR: Následující servisní procedura zajistí, aby bylo odstraněno napájení z konektorů rozvodu stejnosměrného napětí 350V předtím, než budou odpojeny. Odpojení konektorů rozvodu stejnosměrného napětí 350V se zapnutým napájením by nemělo být prováděno, protože může způsobit poškození konektoru a vést k popálení anebo úrazu způsobenému elektrickým obloukem. (C039)

POZOR:



Hmotnost této součásti nebo jednotky se pohybuje mezi 16 a 30 kg. K bezpečné manipulaci jsou zapotřebí dvě osoby. (C040)

POZOR: Přečtěte si příručku s pokyny. (C041)

POZOR: Aktivujte zámky nebo brzdy, nebo použijte zarážky podle pokynů. Nebudou-li aplikována tato zabezpečení, mohou se součásti posunout nebo spadnout a způsobit zranění osob nebo mechanické poškození. (C042)

POZOR: Následující servisní procedura zajistí, aby bylo odstraněno napájení z konektorů rozvodu stejnosměrného napětí 200-300 V nebo usměrněného střídavého napětí RMS předtím, než budou odpojeny. Odpojení konektorů rozvodu s rozsahem tohoto typu napájení by nemělo být prováděno, protože může způsobit poškození konektoru a vést k popálení anebo úrazu způsobenému elektrickým obloukem. (C043)

POZOR: Tento přípojný bod nemá žádné vnitřní ventily. Vyprázdněte komponentu podle servisních pokynů. Pokud tak neučiníte, po otevření přípojení začne ihned vytékat voda. (C044)



POZOR: Pokud systém obsahuje modul s lithiovou baterií, vyměňujte jej pouze za modul stejného typu a výrobce. Baterie obsahuje lithium a při nesprávném používání, zacházení nebo likvidaci může explodovat.

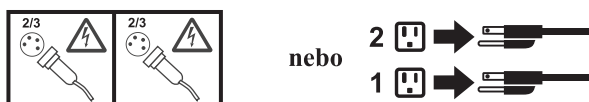
Je zakázáno:

- Ponořit či hodit baterii do vody.
- Zahřát baterii na více než 100 °C (212 °F).
- Opravovat nebo rozebírat baterii.

Likvidace baterie musí být provedena podle místních předpisů a nařízení. (C045)

POZOR: Při připojení serveru Blade ke zdroji napájení vzniká nebezpečné množství energie. Před instalací serveru Blade vždy nasad'te jeho kryt. (C046)

POZOR: Tlačítko vypínače či přepínače napájení (pokud je jím zařízení vybaveno) nevypíná přívod elektrického proudu do zařízení. Zařízení také může mít více než jednu napájecí šňůru. Chcete-li ze serveru odstranit veškerý elektrický proud, odpojte všechny napájecí šňůry od zařízení nebo od zdroje napájení. (C047)



(C048)

UPOZORNĚNÍ ohledně ZDVIHACÍHO ZAŘÍZENÍ DODAVATELE poskytovaného společností IBM:

Pracovat se ZDVIHACÍM ZAŘÍZENÍM může pouze autorizovaný personál.

ZDVIHACÍ ZAŘÍZENÍ je určeno pro asistenci se zdviháním a instalací jednotek (náklad) do stojanu a odebíráním z něj. Neměl by být používán naložený k převozu přes velké rampy ani jako náhrada specializovaných nástrojů, jako jsou nízkozdvíhací nebo paletové vozíky, vysokozdvíhací vozíky a podobná přepravní zařízení. Pokud to není možné, musí být využito speciálně školeného personálu nebo služby (např. stěhovací služby).

Před použitím důkladně prostudujte obsah provozní příručky pro ZDVIHACÍ ZAŘÍZENÍ.

Neprostudování, nepochopení, porušování bezpečnostních pravidel nebo neřízení se pokyny může vést k poškození majetku či úrazu. Máte-li dotazy, kontaktujte oddělení servisu a podpory dodavatele. Papírová příručka k použití musí zůstat u zařízení ve vyhrazeném úložném prostoru. Nejnovější verze příručky naleznete na webových stránkách dodavatele.

Před každým použitím otestujte funkci brzdy stabilizátoru. Při použití brzdy stabilizátoru se nesnažte pohnout ZDVIHACÍM ZAŘÍZENÍM přílišnou silou.

Nezdvihejte a nesnižujte platformu ani neposunujte nakládací plochu bez plného použití stabilizátoru (ovladače brzdy). Pokud není zařízení používáno či v pohybu, aktivujte brzdu stabilizátoru.

Pokud je platforma zdvižena, nepřesunujte ZDVIHACÍ ZAŘÍZENÍ, s výjimkou menších úprav pozice.

Nepřekračujte dovolené zatížení. Vyhledejte v TABULCE DOVOLENÉHO ZATÍŽENÍ maximální nosnost na středu a na okraji vysunuté platformy.

Náklad zdvihejte, pouze pokud je umístěn na středu platformy. Na okraj vysouvací platformy neumísťujte více než 91 kg (200 lb) a berte v úvahu těžiště nákladu.

Zatěžujte volitelný nástavec platformy rovnoměrně. Před použitím upevněte nástavec platformy k hlavní polici ve všech čtyřech (4) bodech pomocí dodávaného spojovacího materiálu. Naložené objekty by měli po hladkém povrchu platformy lehce klouzat, proto není potřeba vyvíjet velký tlak nebo se opírat. Udržujte volitelný nástavec platformy stále vodorovně mimo situace, kdy je třeba provést konečnou drobnou úpravu polohy.

Nestůjte pod přesahujícím nákladem.

Nepoužívejte zařízení na nerovném povrchu a ve svahu (velké rampy).

Neskládejte náklady na sebe.

Neovládejte zařízení pod vlivem drog či alkoholu.

O ZDVIHACÍ ZAŘÍZENÍ neopírejte žebřík.

Nebezpečí převrnutí. Při zdvižení platformy netlačte na náklad ani se o něj neopírejte.

Nepoužívejte jako platformu pro zdvihání osob ani jako schod. Platforma neslouží k přepravě osob.

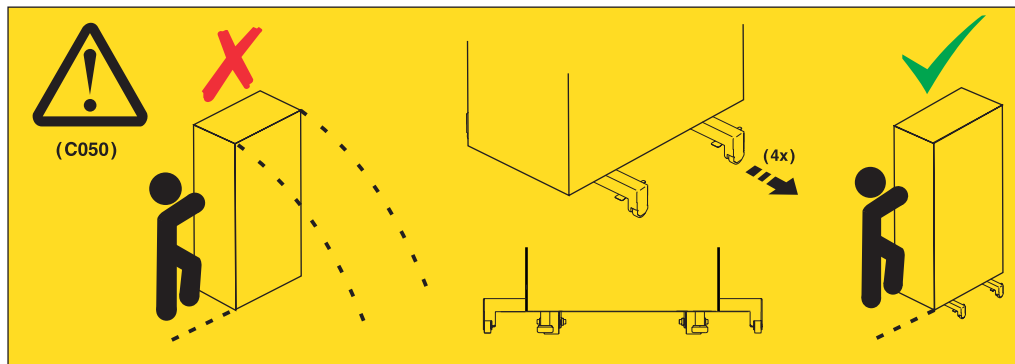
Nestůjte na žádné části zdviháku. Ani na ni nestoupejte.

Nelezte na zvedací sloupek.

Nepoužívejte poškozené či nesprávně fungující ZVEDACÍ ZAŘÍZENÍ.

POZOR: Baterie použitá v tomto zařízení obsahuje lithium a při nevhodném zacházení může představovat riziko požáru nebo poleptání. Baterii nerozkládejte, neohřívejte na teplotu přesahující 100 stupňů Celsia, nezapalujte ani se ji nesnažte rozdrtit. Baterii zlikvidujte v souladu s místními právními předpisy. Baterii nahrazujte pouze odpovídajícím typem nebo modulem schváleným výrobcem. Použití jiného typu nebo hodnot baterie představuje riziko požáru nebo výbuchu. (C049)

POZOR: Kabinet stojanu je dodáván s nativními vestavěnými vysouvacími výložníky s malými dodatečnými plovoucími kolečky zabraňujícími převrhnutí. Před přesunem či relokací a během ní musí být všechny vysunuty do zajištěné polohy. Nativní vestavěné výložníky po dokončení přesunu zcela neodebírejte, ale složte je pro zajištění dostupnosti při budoucím použití. (C050)



POZOR: Pokud jsou výsuvné kolejnice systému nainstalovány nad umístěním ETA 29U, musí být jako bezpečnostní opatření při servisu použit nástroj [ServerLIFT®] (nebo jiný způsobilý zdvihací nástroj). Umístěte zdvihací nástroj kousek pod spodní část zásuvky systému, aby se vzalo v úvahu lehké prohnutí směrem dolů při úplném vysunutí zásuvky na kolejnicích. Poté jemně zvedněte platformu zdvihacího nástroje, aby byla ve stabilním kontaktu se spodní částí zásuvky. Použití nadměrné síly může tlačit na výsuvné kolejnice směrem nahoru. K dosažení systému či správné práci okolo něj v takových výškách může být nutné použít servisní žebřík. Při používání žebříku během servisu se neopírejte o zásuvku systému nebo zdvihací nástroj a dodržujte zásady bezpečnosti práce. (C051)

- Zvedací sloupek se vysunuje výše než platforma. Mějte na paměti výšku stropu, kabely, požární skrápěče, světla a další objekty umístěné nad hlavou.
- Nenechávejte ZDVIHACÍ ZAŘÍZENÍ se zdviženým nákladem bez dozoru.
- Při pohybu zařízení si dávejte pozor na ruce, prsty a oblečení.
- Navijákem otáčejte pouze pomocí ruky. Pokud rukojetí navijáku nelze snadno otáčet jednou rukou, je zařízení pravděpodobně přetíženo. Neotáčejte navijákem, abyste posunuli platformu za dolní nebo horní krajní polohu. Nadměrné odvíjení může odpojit rukojeť a poškodit kabel. Při odvíjení navijáku vždy držte rukojeť. Před puštěním rukojeti navijáku se vždy ujistěte, že naviják náklad drží.
- Porucha navijáku může způsobit vážné zranění. Zařízení není určeno pro přepravu osob. Ujistěte se, že je při zdvihání zařízení slyšet klapání. Před puštěním rukojeti se ujistěte, že je naviják v této poloze zajištěn. Před prací s tímto navijákem si přečtěte stránku pokynů. Nikdy neumožněte samovolné odvíjení navijáku. Samovolné odvíjení může způsobit nerovnoměrné navíjení kabelu na buben navijáku, poškození kabelu či vážné zranění. (C048)

Následující bezpečnostní pokyny se vztahují na všechna zařízení montovaná do stojanů:

(R001 část 1 ze 2)

NEBEZPEČÍ: Při práci se stojanem nebo v blízkosti stojanu dodržujte níže uvedené výstrahy a opatření:

- Těžká zařízení - v případě nesprávné manipulace může dojít ke zranění osob nebo k poškození zařízení.
- Na stojanu vždy vysuňte stabilizační podložky.
- Na stojanu vždy instalujte stabilizační zarážky.
- Abyste předešli nebezpečí způsobenému nerovnoměrným zatížením, umístěte nejtěžší zařízení do spodní části stojanu. Zařízení do stojanu vždy začínejte instalovat nejprve do spodních pozic.
- Zařízení ve stojanu nepoužívejte jako police nebo pracovní plochu. Na zařízení montované do stojanu nepokládejte žádné předměty.



- Stojan může mít více než jednu napájecí šňůru. Před opravou libovolného zařízení ve stojanu se ujistěte, že jste odpojili všechny napájecí šňůry ve skříni stojanu.
- Všechna zařízení instalovaná ve stojanu připojte k napájení v daném stojanu. Nepřipojujte napájecí šňůru zařízení, instalovaného v jednom stojanu, do napájení v jiném stojanu.
- Nesprávně zapojená zásuvka může způsobit, že se na kovových částech systému nebo připojených zařízeních objeví nebezpečné napětí. Zákazník sám zodpovídá za to, že budou použity pouze řádně zapojené zásuvky s ochranným kontaktem, aby nedošlo k úrazu elektrickým proudem.

(R001 část 1 ze 2)

(R001 část 2 ze 2)

POZOR:

- Neinstalujte zařízení do stojanu, jehož vnitřní teplota přesáhne výrobcem zařízení doporučenou teplotu provozního prostředí pro každé zařízení ve stojanu.
- Neinstalujte zařízení do stojanu, kde je omezeno proudění vzduchu. Ověřte, že proudění vzduchu není omezeno na žádné boční, přední či zadní části zařízení použité pro proudění vzduchu skrz zařízení.
- Ověřte, že připojení zařízení k napájení nezpůsobí přetížení obvodu, které by mohlo poškodit elektrické vedení nebo jističe. Abyste zajistili správné napájení stojanu, zjistěte ze štítků s údaji o napájení jednotlivých zařízení celkové požadavky na příkon stojanu.
- (Pro posuvné zásuvky): Neinstalujte ani nevytahujte žádné zařízení, dokud nejsou ke stojanu připevněny stabilizační zářezky. Najednou nevytahujte více než jednu zásuvku. Pokud najednou vytáhnete více zásuvek, může se stojan dostat do nestabilního stavu.



- (Pro pevné zásuvky): Tato zásuvka je pevná a nesmí být při opravě vysunována, s výjimkou případu, kdy výrobce stanoví jinak. Pokus o částečné nebo úplné vysunutí zásuvky může způsobit, že stojan nebude stabilní nebo že zásuvka ze stojanu vypadne.
- (R001 část 2 ze 2)

(R002)

POZOR: Při přemísťování kabinetu stojanu se jeho stabilita zlepší, budou-li vyjmuty komponenty z horních pozic stojanu. Při každém přemísťování zaplněného kabinetu stojanu v rámci místnosti nebo budovy dodržujte níže uvedené obecné zásady.

- Snižte hmotnost kabinetu stojanu odstraněním zařízení (začněte odshora). Je-li to možné, obnovte konfiguraci kabinetu stojanu do stavu, v jakém jste jej obdrželi. Pokud tato konfigurace není známa, musíte dbát níže uvedených výstrah a opatření.
 - Odstraňte všechna zařízení z pozice 32U (shoda: ID RACK-001) nebo 22U (shoda: ID RR001) a výše.
 - Zajistěte, aby nejtěžší zařízení byla instalována v dolní části kabinetu stojanu.
 - Ověřte, že se mezi zařízeními nainstalovanými v kabinetu stojanu pod pozicí 32U (shoda: ID RACK-001) či 22U (shoda: ID RR001) nenachází žádné nebo téměř žádné prázdné pozice U, pokud to obdržená konfigurace výslovně neumožňovala.
- Pokud je kabinet stojan, který chcete přemístit, součástí nějaké sestavy kabinetů stojanu, odmontujte kabinet stojanu od sestavy.
- Pokud byl kabinet stojanu, který chcete přemístit, dodán s odnímatelnými výložníky, je třeba tyto výložníky před přemístěním kabinetu znovu nainstalovat.
- Zkontrolujte naplánovanou trasu, abyste zjistili a odstranili možná nebezpečí.
- Ověřte, zda vybraná trasa vydrží hmotnost osazeného kabinetu stojanu. Hmotnost naloženého kabinetu stojanu zjistíte v dokumentaci, která byla součástí dodávky kabinetu stojanu.
- Ověřte, zda rozměry všech dveří jsou alespoň 760 x 230 mm (30 x 80 palců).
- Ověřte, zda jsou všechny příhrádky, zásuvky, dveře, zařízení a kabely zajištěny.
- Ověřte, zda jsou stabilizační podložky v horní pozici.
- Ověřte, že při přemísťování nebude na kabinetu stojanu instalována stabilizační zarážka.
- Nepoužívejte nakloněnou rovinu se sklonem větším než deset stupňů.
- Pokud se kabinet stojanu nachází na novém místě, proveďte následující kroky:
 - Snižte úroveň čtyř stabilizačních podložek.
 - Instalujte na kabinet stojanu stabilizační zarážky.
 - Pokud jste z kabinetu stojanu odstranili nějaká zařízení, vraťte je do kabinetu stojanu; postupujte od nejnižší pozice k nejvyšší pozici.
- Jde-li o přemístění na větší vzdálenost, obnovte konfiguraci kabinetu stojanu do stavu, v jakém jste jej obdrželi. Zabalte kabinet stojan do originálního nebo ekvivalentního obalového materiálu. Vysuňte stabilizační podložky, aby kabinet stojanu nestál na paletě kolečky, a připevněte kabinet stojanu k paletě. (R002)

NEBEZPEČÍ: Manipulaci se stojany s celkovou hmotností přes 227 kg smí provádět pouze profesionální stěhovací pracovníci! (R003)

NEBEZPEČÍ: Chcete-li stojan převážet na vysokozdvížném vozíku, je nutné jej nejprve řádně zabalit a připevnit na dodanou paletu. (R004)

POZOR:

- Stojan neplní funkci krytů a neposkytuje stejnou úroveň ochrany jako kryty.
- Vybavení nainstalované v tomto stojanu by mělo mít vlastní kryt. (R005)

UPOZORNĚNÍ: Utáhněte stabilizační zarážky, aby byly zarovnané s povrchem stojanu. (R006)

POZOR:

Při přenášení užívejte bezpečné postupy. (R007)

POZOR:

Na zařízení montovaná do stojanu neumísťujte žádné objekty, pokud toto zařízení montované do stojanu není používáno jako příhrádka. (R008)


UPOZORNĚNÍ: Je-li stojan určen k připevnění k jinému stojanu, mějte na paměti, že vzájemné spojení je možné pouze v případě dvou stojanů stejných modelů. (R009)

NEBEZPEČÍ:



Hlavní ochranné uzemnění:

Rám stojanu je označen tímto symbolem.

V tomto bodě by měly být ukončeny **OCHRANNÉ UZEMŇOVACÍ VODIČE**. K rámu by měl být pomocí šroubu připevněna certifikovaná svorka s očkem nebo kroužkem opatřená pojistnou podložkou. Je třeba zvolit velikost svorky vhodnou pro daný šroub, pojistnou podložku, rozměr vodiče a příslušnou kapacitu jističe. Cílem je zajistit elektrické spojení rámu a **OCHRANNÝCH UZEMŇOVACÍCH VODIČŮ**. Otvor vstupu šroubu, kde dochází ke kontaktu se svorkou a pojistnou podložkou, by neměl obsahovat žádný nevodivý materiál, aby byl zajištěn přímý kontakt kov na kov. **VEŠKERÉ OCHRANNÉ PŘEMOSTOVACÍ VODIČE** by měly být zapojeny do této hlavní ochranné uzemňovací svorky nebo bodů s označením . (R010)

POZOR: Vždy ověřte, že se zátěž o hmotnosti 95 kg (210 liber) nachází uvnitř spodní části stojanu (shoda: ID RR001), zejména před změnou umístění nebo prováděním servisu jednotek s těžištěm výše než pozice 22U. (R011)

Sikkerhedsforskrifter

Sikkerhedsforskrifter mærket Fare! (DANGER)

Fare! Du kan få elektrisk stød, hvis du rører ved to overflader med adskilte jordforbindelser samtidig. Brug derfor kun én hånd, når du skal forbinde eller afmontere signalkabler. (D001)

Fare! Ved overbelastning af et kredsløb kan der under visse omstændigheder være fare for brand eller elektrisk stød. Sørg for, at belastningen af det elektriske system ikke overstiger sikkerhedskravene til kredsløbet. Der er flere oplysninger om specifikationer vedrørende strøm i de vejledninger, der leveres sammen med udstyret og på mærkaterne på udstyret. (D002)

Fare! Hvis stikkontakten har en metalkappe, må du ikke røre ved kappen, før du har kontrolleret spænding og jordforbindelse. Forkert ledningsmontering eller jordforbindelse kan give farlig elektrisk spænding på metalkappen. STOP, hvis forholdene ikke er som beskrevet. Du skal sikre dig, at spændings- eller impedansfejl er rettet, før du fortsætter. (D003)

Fare! En forkert forbundet stikkontakt kan give livsfarlig elektrisk spænding på metaldele i systemet eller på udstyr, der er tilsluttet systemet. Det er kundens ansvar at sikre, at stikkontakten er korrekt forbundet til jord. (D004)

Fare! Tag følgende forholdsregler, når du arbejder på eller med systemet:

Elektrisk spænding og strøm fra telefon-, kommunikations- og netledninger er livsfarlig. Gør følgende for at undgå elektrisk stød:

- Brug den netledning, der er leveret fra IBM, når du slutter strøm til denne enhed. Brug ikke netledningen fra IBM til andre produkter.
- Strømforsyningen må ikke åbnes, og der må ikke udføres eftersyn på den.
- Tilslut eller fjern ikke kabler, og installér, vedligehold eller omkonfigurer ikke dette produkt i tordenvejr.
- Produktet kan have flere netledninger. Undgå farlig spænding: Tag alle netledninger ud af stikkontakterne.
- Slut alle netledninger til korrekt jordforbundne stikkontakter. Du skal sikre dig, at stikkontaktens spænding og faseforhold er i overensstemmelse med mærkaterne på systemet.
- Slut enhver enhed, der skal forbindes med dette produkt, til korrekt forbundne stikkontakter.
- Brug kun én hånd, når du skal tilslutte eller afmontere signalkabler.
- Tænd aldrig for udstyr på steder, hvor der er tegn på, at der har været brand eller vand- eller bygningsskader.
- Slut ikke strøm til maskinen, før alle forhold, der kan udgøre en fare, er afhjulpet.
- Der kan altid være fare for elektrisk stød. Udfør alle tjek af kontinuitet, jordforbindelse og strømforsyning, som er angivet under installationen af subsystemet, for at sikre at maskinen overholder sikkerhedskravene.
- Forsæt ikke inspektionen, hvis der er farlige forhold.
- Medmindre installations- og konfigurationsvejledningen siger andet, skal du afmontere de tilsluttede netledninger, telekommunikationssystemer, netværk og modemmer, inden du åbner enhedernes dæksler.
- Tilslut og afmonter kabler som beskrevet i det følgende ved installation eller flytning af produktet eller tilsluttet udstyr eller ved åbning af produktets eller udstyrets dæksler.

Ved afmontering:

1. Sluk for alt udstyr (medmindre du får andet at vide).
2. Tag netledningerne ud af stikkontakterne.
3. Tag signalkablerne ud.
4. Tag alle kabler ud af udstyret.

Ved montering:

1. Sluk for alt udstyr (medmindre du får andet at vide).
2. Tilslut alle kabler til udstyret.
3. Tilslut signalkablerne.
4. Slut netledningerne til stikkontakterne.
5. Tænd for enhederne.

- Der kan være skarpe kanter, hjørner eller sammenføjninger i forbindelse med systemet. Vær forsigtig, når du håndterer udstyr, så du undgår at få snitsår eller hudafskrabninger eller at få fingrene i klemme. (D005)

Fare! Tungt udstyr – Hvis udstyret ikke håndteres korrekt, kan det resultere i personskade eller beskadigelse af udstyret. (D006)

Fare! UPS-enheder (Uninterruptible Power Supply) indeholder farligt materiale. Tag følgende forholdsregler, hvis produktet indeholder en UPS-enhed:

- Der er livsfarlig spænding i UPS-enheden. Reparation og eftersyn skal udføres af en autoriseret servicetekniker. UPS-enheden indeholder ingen dele, som kan udskiftes eller repareres af brugeren.
- UPS-enheden indeholder sin egen energikilde (batterier). Der kan være netspænding på udgangsstikkene, også selv om UPS-enheden ikke er tilsluttet en stikkontakt.
- Husk følgende, mens der er tændt for UPS-enheden: Afmontér ikke netledningen, og træk den ikke ud af stikkontakten. Hvis du gør det, fjerner du forbindelsen til jord fra UPS-enheden og fra det udstyr, der er tilsluttet UPS-enheden.
- UPS-enheden er tung på grund af den elektronik og de batterier, der kræves. Tag nedenstående forholdsregler for ikke at komme til skade:
 - Forsøg ikke at løfte UPS-enheden alene.
 - Fjern batteriet, elektronikenheden eller begge dele fra UPS-enheden, før du tager UPS-enheden ud af forsendelseskassen, eller før du installerer UPS-enheden i et rack eller fjerner den fra et rack. (D007)

Fare! Professionelle flyttefolk skal benyttes til alle former for flytning. Du kan risikere at komme alvorligt til skade eller blive dræbt, hvis du ikke håndterer eller flytter systemerne korrekt. (D008)

Fare! Sørg for, at jævnstrøms hovedforsyningen er direkte forbundet til jord i henhold til sikkerhedsstandarderne IEC 60950-1 og ITU-T anbefaling K.27. (D009)

Fare! Det kan resultere i død eller alvorlig personskade, hvis en læsset løfteanordning vælter, eller hvis en tung genstand falder af løfteanordningen. Sørg altid for, at løftepladen er sænket helt ned, og at genstanden er sikret korrekt på løfteanordningen, før du flytter løfteanordningen eller bruger den til at løfte eller flytte en genstand. (D010)

Sikkerhedsforskrifter mærket Pas på! (CAUTION)

Pas på! Farlig spænding. Kortslutning kan medføre systemafbrydelse og fysisk skade. Tag alle metalagtige smykker af, før du udfører serviceeftersyn. (C001)

Pas på! Batteriet må kun udskiftes af uddannet personale. Batteriet indeholder litium. Batteriet må hverken brændes eller genoplades, da det kan forårsage en eksplosion. Det må ikke: komme i berøring med vand, opvarmes til mere end 100°C, repareres eller skilles ad. (C002)

Pas på! Batteriet indeholder litium. Batteriet må hverken brændes eller genoplades, da det kan forårsage en eksplosion. Det må ikke: komme i berøring med vand, opvarmes til mere end 100°C, repareres eller skilles ad. (C003)

Pas på! Blybatterier kan forårsage brandfare ved kraftig kortslutningsstrøm. Undgå, at batteriet kommer i kontakt med metal – fjern ure, ringe eller andre metalgenstande, og brug værktøj med isolerede håndtag. Batteriet må ikke brændes, da det kan forårsage en eksplosion. (C004)

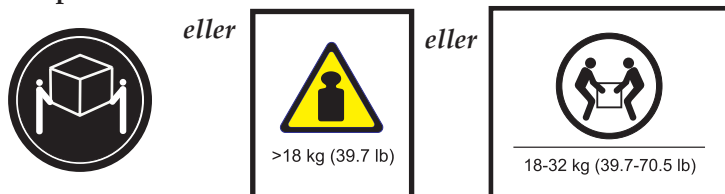
Pas på! Batteriet er et nikkel-kadmium-batteri. Batteriet må ikke brændes, da det kan forårsage en eksplosion. (C005)

Pas på! Batteriet er et nikkel-metal-hydrid-batteri. Batteriet må ikke brændes, da det kan forårsage en eksplosion. (C006)

Pas på! Batteriet er et litium-ion-batteri. Batteriet må ikke brændes, da det kan forårsage en eksplosion. (C007)

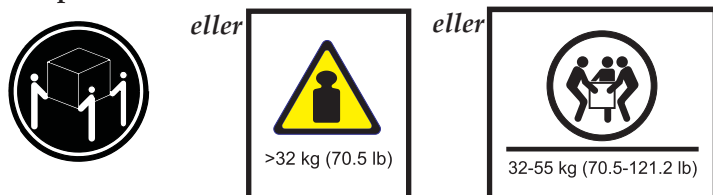
Pas på! Denne del eller enhed vejer ca. 18 kg.
Vær forsigtig, når denne del eller enhed løftes, flyttes eller installeres. (C008)

Pas på!



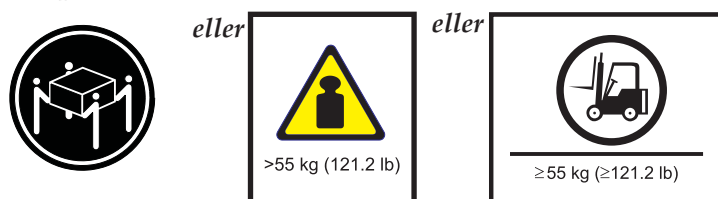
Denne del eller enhed vejer mellem 18 og 32 kg. Løft den ikke alene. (C009)

Pas på!



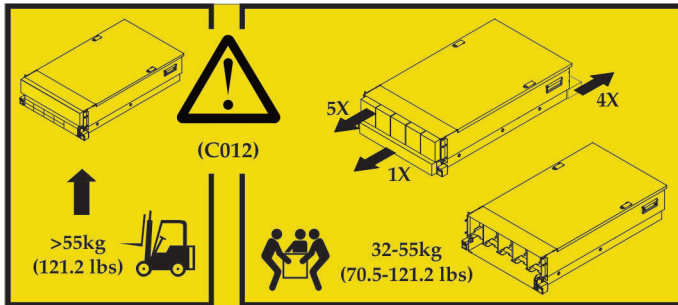
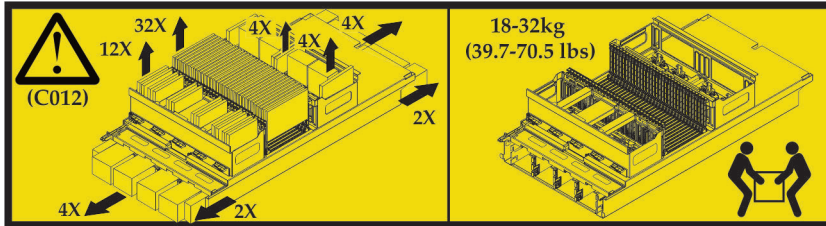
Denne del eller enhed vejer mellem 32 og 55 kg. Løft den ikke alene. (C010)

Pas på!



Denne del eller enhed vejer mere end 55 kg. Den må kun løftes af professionelle flyttefolk og/eller ved hjælp af en løfteanordning. (C011)

Pas på! Undgå at komme til skade: Reducér enhedens vægt ved at afmontere alle relevante dele, før du løfter enheden. (C012)



- | **Pas på! Låger og dæksler skal altid være lukkede, undtagen når enheden efterses af teknisk uddannet personale. Alle dæksler skal sættes på igen, og lågerne skal lukkes efter et serviceeftersyn. (C013)**

Pas på! Systemet indeholder kredsløbskort og/eller andre enheder, som indeholder loddebly. Brænd ikke kortet, da det kan frigøre bly (Pb) til miljøet. Kassér kredsløbskortet i overensstemmelse med gældende miljøbestemmelser. Kontakt evt. kommunens tekniske forvaltning (Miljøafdelingen). (C014)

Pas på! Kølekomponenterne er trykregulerede. Benyt beskyttelsesbriller, når du yder service på køleenheden (MCS - Modular Cooling System). Kølevæsken er meget kold og kan give forfrysninger. Placér ikke hænderne, selv ikke med handsker på, direkte i kølevæsken. Du skal altid have handsker på (IBM-partnummer 05N6190), når du håndterer køleledninger, så du undgår forfrysninger. (C015)

Pas på! Ved afmontering af MRU-enheden (Modular Refrigeration Unit) skal du straks fjerne evt. olie fra MRU-enhedens støtteramme, gulvet og evt. andre steder, så ingen falder eller glider og derved kommer til skade. Brug ikke køleledninger eller -stik til at løfte, flytte eller fjerne køleenheden. Brug håndtagene som beskrevet i serviceprocedurerne. (C016)

Pas på! Afmontér eller installér ikke denne enhed uden at benytte det løfteværktøj, der leveres sammen med enheden. (C017)

Pas på! Dette produkt er forsynet med en 3-polet (to elektriske ledere og jord) netledning med tilhørende stik. Af sikkerhedshensyn skal netledningen altid bruges sammen med en korrekt jordforbundet stikkontakt. (C018)

Pas på! Dette produkt er forsynet med en 4-polet (3 faser og jord) netledning. Af sikkerhedshensyn skal netledningen altid bruges sammen med en korrekt jordforbundet stikkontakt. (C019)

- | **Pas på! Produktet kan muligvis være forsynet med en 5-polet (3 faser, nul og jord) netledning. Af sikkerhedshensyn skal netledningen altid bruges sammen med en korrekt jordforbundet stikkontakt. (C020)**

Pas på! Strømfordelingsenhedens stik giver mellem 200 og 240 V vekselstrøm. Brug kun disse stik til enheder, der er beregnet til dette spændingsområde. (C021)

Pas på! Produktet kan være forsynet med et fastkøbet strømforsyningskabel. Installationen skal udføres af en autoriseret elinstallatør i henhold til Stærkstrømsreglementet. (C022)

Pas på! Kontrollér, at der er slukket for hovedafbryderen, FØR du sætter netledningen eller netledningerne i stikkontakten. (C023)

Pas på! Undgå personskade: Afmonter kablerne til blæseren, før du fjerner blæseren fra enheden. Kablerne kan afmonteres, mens enheden kører. (C024)

Pas på! Enheden indeholder dele, der bevæger sig mekanisk. Vær forsigtig, når du efterser enheden. (C025)

Pas på! Produktet kan indeholde et cd- eller dvd-drev (ROM eller RAM) eller et lasermodul. Disse produkter er klasse 1-laserprodukter. Vær opmærksom på følgende:

- Dækslerne må ikke fjernes. Fjernelse af laserprodukternes dæksler kan resultere i alvorlig strålingsfare. Der er ingen dele, der kan udskiftes eller repareres.
- Brug af justeringsknapper eller udførelse af justeringer eller andre procedurer end dem, der er beskrevet her, kan resultere i alvorlig strålingsfare. (C026)

Pas på! IT-miljøet kan indeholde lasermoduler, der opererer ved højere strålingsniveauer end klasse 1. Se derfor aldrig ind i enden af et lyslederkabel eller i en stikkontakt, der er skilt ad. Selvom det måske ikke beskadiger øjet, at du sender lys ind i et afmonteret lyslederkabel og tjekker, om der kommer lys igennem, ved at se ind i den anden ende af kablet, så er det en potentiel farlig procedure. IBM anbefaler derfor, at du IKKE kontrollerer lyslederkablers kontinuitet ved at lyse ind i den ene ende og se ind i den anden ende af kablet. Brug optisk lys og en effektmåler til at kontrollere kontinuiteten. (C027)

Pas på! Produktet indeholder et klasse 1M-laserprodukt. Benyt ikke optiske instrumenter til at se ind i laserstrålen. (C028)

Pas på! Produktet indeholder et klasse 2-laserprodukt. Se ikke ind i laserstrålen. (C029)

Pas på! Visse laserprodukter indeholder en indbygget klasse 3A- eller klasse 3B-laserdiode. Vær opmærksom på følgende:

- Der er laserstråling, når produktet åbnes.
- Se ikke direkte ind i laserstrålen, benyt ikke optiske instrumenter til at se ind i laserstrålen, og undgå direkte stråling fra laseren. (C030)

Pas på! Strømmen til enheden afbrydes ikke ved at benytte afbryderen på enheden. Enheden har muligvis også mere end én jævnstrømsforbindelse. Kontrollér, at alle jævnstrømsforbindelser er afmonteret for at fjerne al strøm fra enheden. (C031)

Pas på! Serviceeftersyn af dette produkt eller denne enhed må kun udføres af teknisk uddannet personale. (C032)

Pas på! Undgå elektrisk stød:

- Udstyret skal installeres af teknisk uddannet personale i et lokale med begrænset adgang i henhold til NEC og IEC 60950, The standard for Safety of Information Technology Equipment.
- Slut udstyret til et pålideligt, jordet sikkerhedskredsløb med særlig lav spænding. En sikkerhedsspændingskilde er et sekundært kredsløb, der er designet, så normal drift eller situationer med kun én fejl ikke får spændingen til at overstige et sikkerhedsniveau (60 V jævnstrøm).
- Kredsløbets overstrømssikring skal overholde specifikationerne i nedenstående tabel.
- Brug kun en kobberledning, der ikke er længere end 3 m og er i overensstemmelse med nedenstående tabel.
- Terminals kruerne spændes i henhold til værdierne i nedenstående tabel.
- Montér en godkendt afbryder i kredsløbet. (C033)

Nedenstående tabel er inkluderet i produktokumentationen, hvor xxx er erstattet med de faktiske værdier:

Hovedafbryderens belastningsstrøm	Minimum: xxx ampere. Maksimum: xxx ampere
Ledningsstørrelse	xxx AWG xxx mm ²
Terminals kruens spændingsmoment	xxx inch-pounds xxx newton-meter

Pas på! Smøremidlet kan give irritation af hud og øjne. Undgå direkte kontakt med smøremidlet. (C034)

Pas på! Brug UL-registreret eller CSA-certificeret telekommunikationsledning nr. 26 AWG eller større (f.eks. 24 AWG) for at undgå risiko for brand. (C035)

Pas på! Sluk for eller fjern blæserens forbindelse til strøm, før du udfører service på blæseren. Kontrollér, at blæseren er standset, før du udfører serviceeftersyn. (C036)

Pas på! Den vandbaserede kølevæske kan indeholde et tilsætningsstof, der skal forhindre tæring (eller andet). Opløsningen kan give irritation af hud og øjne. Undgå direkte kontakt med opløsningen. Benyt relevant personbeskyttelsesudstyr, når du udfører arbejde, der involverer opløsningen, eller hvor du kan risikere at blive udsat for opløsningen. Der er flere oplysninger i sikkerhedsdatabladet (MSDS). (C037)

Pas på! Denne enhed må ikke køre uovervåget. Der skal altid være servicepersonale til stede, som overvåger processen. (C038)

Pas på! Følg serviceproceduren for at sikre, at der ikke er strøm til 350 VDC-strømforsyningsstikkene, før de tages ud. Hvis 350 VDC-strømforsyningsstikkene tages ud, mens strømmen er tilsluttet, kan stikkene blive beskadiget. Det kan resultere i brand og/eller elektrisk stød på grund af gnistdannelse. (C039)

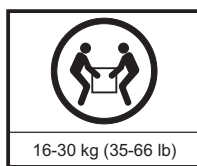
Pas på!



eller



eller



Denne del eller enhed vejer mellem 16 og 30 kg. Løft den ikke alene. (C040)

Pas på! Læs instruktionerne (Instruction Manual). (C041)

Pas på! Aktivér låse- eller bremseanordninger, eller anvend klodser, som beskrevet. Dele kan flytte sig eller falde ned og forårsage personskade eller beskadige mekaniske komponenter, hvis du ikke sikrer systemet på den anførte måde. (C042)

Pas på! Følg serviceproceduren for at sikre, at der ikke er 200-300 VDC eller RMS ensrettet vekselstrøm til strømforsyningsstikkene, før de tages ud. Hvis strømforsyningsstikkene med VDC eller RMS ensrettet vekselstrøm tages ud, mens strømmen er tilsluttet, kan stikkene blive beskadiget. Det kan resultere i brand og/eller elektrisk stød på grund af gnistdannelse. (C043)

Pas på! Dette forbindelsespunkt har ingen interne ventiler. Servicevejledningen beskriver, hvordan du tømmer komponenten. Hvis den ikke er tømt, løber der vand ud, når der bliver åbnet for forbindelsen. (C044)



Pas på! Hvis systemet har et modul, der indeholder et litiumbatteri, må du kun udskifte det med et modul af samme type og fra samme producent. Batteriet indeholder litium og kan eksplodere, hvis det ikke bruges, håndteres eller kasseres korrekt.

Batteriet må ikke:

- Udsættes for vand
- Opvarmes til mere end 100°C
- Åbnes eller forsøgt repareret.

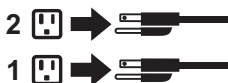
Batteriet skal kasseres i henhold til de lokale bestemmelser. Spørg kommunens tekniske forvaltning (miljøafdelingen). (C045)

Pas på! Der er farlig spænding, når blade-serveren er tilsluttet strømkilden. Fjern altid dækslet, før du installerer blade-serveren. (C046)

Pas på! Strømmen til enheden afbrydes ikke ved at benytte en evt. afbryder på enheden. Der er muligvis tilsluttet mere end én netledning. Kontrollér, at alle netledninger er taget ud af stikkontakter eller af enheden for at fjerne al strøm fra enheden. (C047)



eller



(C048)

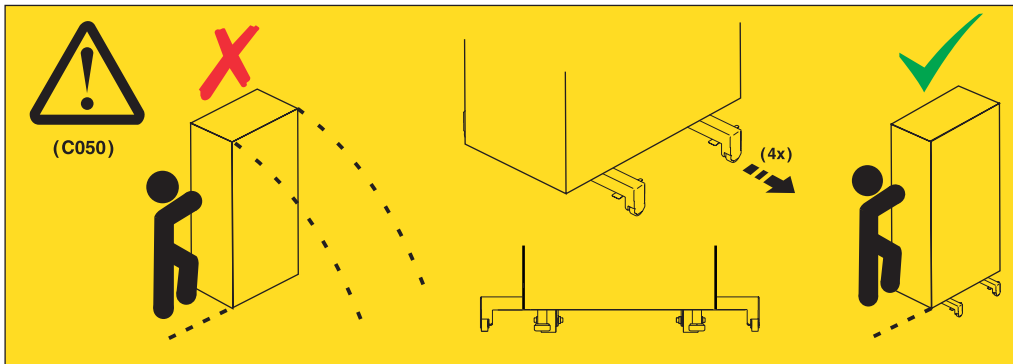
Pas på i forbindelse med løfteudstyr fra IBM:

- Løfteudstyret (LIFT TOOL) må kun benyttes af autoriseret personale.
- Løfteudstyret er beregnet som hjælp ved løft, installation eller fjernelse af enheder (last) i rack. Udstyret skal ikke benyttes til at transportere last hen over større ramper eller som erstatning for udstyr, der er beregnet til netop det formål, f.eks. palleløfter, elektrisk palleløfter, gaffeltruck. Hvis det ikke er praktisk muligt, skal uddannede personer, f.eks. flyttefolk, udføre opgaven.
- Læs brugervejledningen (LIFT TOOL operator's manual) omhyggeligt, inden udstyret tages i brug. Manglende læsning eller forståelse af indholdet, manglende overholdelse af sikkerhedsreglerne og manglende overholdelse af vejledningen kan resultere i person- eller tingsskade. Kontakt leverandørens kundesupport, hvis du har spørgsmål. Det skal opbevares en papirkopi af vejledningen sammen med maskinen, og udgaven skal være placeret i den dertil beregnede lomme. Der findes en opdateret udgave af vejledningen på leverandørens websted.
- Kontrollér stabiliseringsbremsen inden brug. Forsøg ikke at flytte eller rulle løfteudstyret med bremsen aktiveret.
- Hæv, sænk eller skub ikke til platformens lasthylde, medmindre stabiliseringsanordningen (bremsen) er fuldt aktiveret. Bremsen skal være aktiveret, når udstyret ikke anvendes eller ikke er i bevægelse.
- Flyt ikke løfteudstyret, mens platformen er hævet, bortset fra mindre positionsjusteringer.
- Overskrid ikke den anførte belastningskapacitet. Belastningsdiagrammet (LOAD CAPACITY CHART) viser den maksimale belastning af platformens midte og langs kanterne.
- Løft kun platformen, hvis lasten er korrekt placeret midt på platformen. Placer højst 91 kg langs kanten af en platformshylde, og tag også lastens massecentrum/tyngdepunkt i betragtning.
- Belast ikke hjørnerne af platformens hæve- og vippeanordning. Fastgør platformens hæve- og vippeanordning til den primære hylde på alle fire positioner inden brug ved hjælp af det medfølgende værktøj. Lastobjekter er beregnet til at kunne glide over på/af jævne platforme uden nævneværdig kraft, så undgå at skubbe til lasten eller læne dig op ad den. Hold altid hæve- og vippeanordningen plan, medmindre der er behov for at foretage mindre justeringer.

- Stå ikke under en last.
- Må ikke anvendes på ujævn eller hældende overflade (større ramper).
- Last må ikke stables.
- Må ikke benyttes, hvis brugeren er påvirket af medicin eller alkohol.
- Placér ikke en stige op ad løfteudstyret.
- Udstyret kan vælte. Skub ikke til og læn dig ikke op ad lasten, når platformen er hævet.
- Udstyret må ikke anvendes til at løfte personer eller som stige. Det er ikke en personlift. Stå ikke på nogen del af løfteudstyret. Det er ikke en trappestige.
- Kravl ikke op på stativet.
- Benyt ikke beskadiget løfteudstyr, eller løfteudstyr, der ikke fungerer korrekt.
- Risiko for at blive klemt under platformen. Sænk ikke platformen i områder med personer eller forhindringer. Sørg for, at hænder og fødder ikke kommer til skade under arbejdet.
- Ingen gaffler. Løft eller flyt aldrig løfteudstyr ved hjælp af for eksempel en palleløfter, en gaffeltruck eller en donkraft.
- Stativet når højere op end platformen. Vær opmærksom på loftshøjde, kabelbakker, sprinklere, lysarmaturer og andre genstande i loftshøjde.
- Lad ikke løfteudstyret stå uovervåget med hævet platform.
- Hold hænder, fingre og beklædning væk fra udstyret, når det er i bevægelse.
- Drej spillet med håndkraft. Hvis håndtaget ikke kan drejes nemt med én hand, er udstyret sandsynligvis overbelastet. Drej ikke spillet forbi platformens øvre eller nedre bevægelsesområde. Hvis du drejer for langt baglæns, kan håndtaget løsne sig og beskadige kablet. Hold altid fast i håndtaget, når du sænker platformen. Kontrollér altid, at spillet kan holde lasten, inden du slipper håndtaget.
- Ulykker med spillet kan give alvorlige skader. Udstyret må ikke benyttes til persontransport. Kontrollér, at der høres en klikkende lyd, når udstyret hæves. Kontrollér, at spillet er låst, inden du slipper håndtaget. Læs vejledningen, inden du bruger spillet. Lad aldrig spillet selv dreje baglæns. Det kan medføre, at kablet ikke bliver rullet jævnt på tromlen, eller at kablet bliver beskadiget, hvilket kan give alvorlige skader. (C048)

| Pas på! Batteriet i denne enhed indeholder litium. Hvis batteriet ikke håndteres korrekt, kan det medføre risiko for brand eller give kemiske brandsår. Batteriet må ikke skilles ad, opvarmes til over 100 grader Celsius, brændes eller knuses. Batteriet skal bortskaffes eller genbruges hurtigst muligt på korrekt vis i henhold til gældende miljøbestemmelser. Udskift kun batteriet med et batteri af tilsvarende type eller modul, som anbefalet af producenten. Der er fare for eksplosion eller brand, hvis der benyttes andre batterityper. (C049)

- | Pas på! Rackskabet leveres med indbyggede støtteskiner, som kan forlænges, med små, ekstra "flydende" kørehjul, som skal forhindre, at skabet vælter under flytning. De forlængede skinner skal låses, før og under flytning af skabet. De indbyggede støtteskiner må ikke fjernes, men skal sættes på plads igen efter brug, så de er klar til næste gang. (C050)



- | Pas på! Hvis glideskinne er installeret oven over position EIA 29U, skal [ServerLIFT®]-løfteanordningen (eller en anden godkendt løfteanordning) bruges som sikkerhedsforanstaltning ved eftersyn. Placér løfteanordningens platform lidt under systemskuffens bund, så der tages højde for den lille nedadgående bøjning, som kommer, når skuffen trækkes helt ud på skinnerne. Løft derefter forsigtigt løfteanordningens platform, så den understøtter skuffens bund, men pas på ikke at løfte platformen for meget, da det kan presse glideskinne opad. En godkendt stige skal evt. benyttes, så det bliver muligt at nå ind til systemet eller arbejde korrekt med det i højden. Hvis du bruger en stige, må du ikke læne dig op ad eller hvile mod systemskuffen eller løfteanordningen under eftersynet, og du skal følge almindelig praksis for sikkerhed. (C051)

Følgende generelle sikkerhedsforskrifter gælder for alle rackmonterede enheder:

(R001 del 1 af 2)

Fare! Tag følgende forholdsregler, når du arbejder med eller omkring et IT-racksystem:

- Tungt udstyr – Hvis udstyret ikke håndteres korrekt, kan det resultere i personskade eller beskadigelse af udstyret.
- Sænk støttefodderne på racket.
- Montér altid støtterammer på racket.
- Installér altid det tungeste udstyr i bunden af racket, så der ikke opstår farlige situationer på grund af en ulige mekanisk belastning. Installér altid først servere og ekstraudstyr fra bunden og op efter i racket.
- Rackmonterede enheder må ikke bruges som hylder eller arbejdsplads. Anbring ikke genstande oven på en enhed, der er monteret i et rack.



- Der kan være mere end én netledning til hvert rack. Sørg for, at alle rackets netledninger er taget ud, når du bliver bedt om at afbryde strømmen i forbindelse med udførelse af service på enheder i racket.
- Slut alle enhederne i et rack til de strømforsyningsenheder, der er installeret i det samme rack. Slut ikke en netledning fra en enhed i et rack til en strømforsyningsenhed i et andet rack.
- En forkert forbundet stikkontakt kan give livsfarlig elektrisk spænding på metaldele i systemet eller på udstyr, der er tilsluttet systemet. Det er kundens ansvar at sikre, at stikkontakten er korrekt forbundet til jord.

(R001 del 1 af 2)

| (R001 del 2 af 2)

Pas på!

- Installér ikke en enhed i et rack, hvor temperaturen i raket af og til kan overstige producentens anbefalede omgivende temperatur gældende for hver enkelt rackmonteret enhed.
- Installér ikke enheden i et rack, hvor der ikke er fri luftgennemstrømning. Kontrollér, at luftgennemstrømningen ikke blokeres eller reduceres.
- Pas på, når du forbinder udstyret med elnettet, så der ikke opstår overbelastning af kredsløbene, hvilket kan medføre beskadigelse af ledninger eller overspændingsbeskyttelsen. Du sørger for den rigtige strømforsyning til et rack ved at læse mærkaterne på rackudstyret og derved beregne det samlede krav til kredsløbets strømforsyning.
- (Gælder udtræksskuffer): Du må ikke montere skuffer eller trække dem ud, medmindre der er monteret støtterammer på raket. Træk kun én skuffe ud ad gangen. Raket kan blive ustabil og vælte, hvis du trækker mere end én skuffe ud ad gangen.



- (Gælder fast monterede skuffer): Denne skuffe er en fast monteret skuffe, som ikke må flyttes i forbindelse med serviceeftersyn, medmindre producenten siger noget andet. Forsøg på at trække skuffen helt eller delvist ud kan gøre raket ustabil og få det til at vælte, eller få skuffen til at falde ud af raket.

(R001 del 2 af 2)

|

(R002)

Pas på! Fjern komponenterne fra den øverste del af racket, inden du flytter racket. Det øger rackets stabilitet. Følg disse generelle retningslinjer, når du flytter et rack med indhold inden for et lokale eller en bygning.

- Reducér rackets vægt sådan: Fjern enheder fra racket. Begynd med enhederne øverst i racket. Placér, hvis det er muligt, enheder i racket på samme måde, som da du modtog racket. Hvis du ikke ved, hvordan det var, skal du træffe følgende forholdsregler:
 - Fjern alle enheder i 32U-positionen (compliance-id RACK-001) eller i 22U-positionen (compliance-id RR001) og derover.
 - Installér altid det tungeste udstyr i bunden af racket.
 - Sørg for, at der er ingen eller kun få tomme U-niveauer under 32U-niveauet i racket (compliance-id RACK-001) eller 22U-niveauet (compliance-id RR001), medmindre det udtrykkeligt er tilladt i den modtagne konfiguration.
- Hvis racket er en del af en række rack, skal du afmontere det fra de andre rack.
- Hvis det rack, du skal flytte, blev leveret med udskiftelige støtteskiner, skal de monteres igen, før kabinettet flyttes.
- Sørg for, at der ikke er nogen forhindringer på den vej, du vil flytte racket ad.
- Kontrollér, at der ikke er steder undervejs, hvor racket vil være for tungt, f.eks. i en elevator. Der er oplysninger om den samlede vægt af racket i den dokumentation, der leveres sammen med racket.
- Kontrollér, at døråbningerne er på mindst 76 cm x 203 cm.
- Sørg for, at alle enheder, hylder, skuffer, låger og kabler er sikrede.
- Kontrollér, at de fire støttefodder er løftet til den højeste position.
- Kontrollér, at støtterammerne er afmonteret, før du flytter racket.
- Kør ikke racket ned eller op ad en rampe, der skråner mere end 10 grader.
- Gør følgende, når racket er placeret det nye sted:
 - Sænk de fire støttefodder.
 - Montér støtterammerne på racket.
 - Hvis du har afmonteret enheder fra racket, skal de sættes på plads igen. Begynd nedefra.
- Ved flytning over længere afstande skal enhederne i racket placeres på samme måde, som da du modtog racket. Pak racket i den originale emballage eller tilsvarende. Sænk støttefodderne, så styrehjulene ikke hviler på pallen. Fastgør racket til pallen. (R002)

Fare! Brug kun professionelle flyttefolk til at flytte rack med en samlet vægt på > 227 kg.
(R003)

Fare! Brug kun en gaffeltruck til at transportere racket, hvis det er korrekt emballeret og fastspændt oven på den leverede palle. (R004)

Pas på!

- Racket fungerer ikke som et kabinet og leverer ikke den grad af beskyttelse, som kræves af et kabinet.
- Udstyr, som installeres i dette rack, skal have sit eget kabinet. (R005).

Pas på! Stram støtterammerne, indtil de flugter med racket. (R006)

Pas på! Følg sikkerhedsforskrifterne ved løft af enheden. (R007)

Pas på! Anbring ikke genstande oven på enheder, der er monteret i rack, medmindre enheden er designet til dette formål.(R008)


Pas på! Hvis racket er designet til at kunne kobles sammen med et andet rack, må kun to rack af samme rackmodel kobles sammen. (R009)

Fare!



Tilslutning til jord:

Dette symbol vises på rackrammen.

Jordledningen skal afsluttes der. Der skal bruges en anerkendt eller certificeret lukket ringterminal, som skal fastgøres til rammen med en låseskive ved brug af en bolt eller skrue. Stikket skal have den korrekte størrelse, så det passer til bolten eller skruen, låseskiven og specifikationen for den anvendte elektriske ledning under hensyntagen til afbryderens størrelse. Formålet er at sikre, at rammen er elektrisk forbundet til jordledningen. Hullet, som bolten eller skruen går ind i, og hvor stikket og låseskiven rører hinanden, må ikke indeholde ikke-ledende materiale, da der skal være sikker kontakt mellem de to metaldele. Alle jordledninger skal fastskrues til denne terminal, der er tilsluttet jord, eller til punkter, der er markeret med  (R010)

Pas på! Sørg altid for, at der er en vægt på mindst 95 kg nederst i racket (compliance-id RR001), især før du flytter eller udfører service på enheder, hvis tyngdepunkt ligger højere end 22U-positionen. (R011)

Dutch

Veiligheidsvoorschriften

Voorschriften met de aanduiding Gevaar

GEVAAR: Ter voorkoming van een schok als gevolg van het aanraken van voorwerpen met verschillende aarding, dient u signaalkabels zo mogelijk met één hand aan te sluiten en te ontkoppelen. (D001)

GEVAAR: Overbelasting van een verdeelkast kan onder bepaalde omstandigheden leiden tot een elektrische schok of brand. Om dergelijk gevaar te voorkomen, dient u ervoor te zorgen dat de vereiste elektrische invoer van het systeem niet hoger is dan het vastgestelde maximum voor de verdeelkast. De elektrische specificaties van het apparaat vindt u in de bij dat apparaat geleverde informatie of op het etiket met elektrische specificaties. (D002)

GEVAAR: Als de stekkerdoos een metalen behuizing heeft, mag u deze pas aanraken nadat u de controles van voltage en aarding hebt voltooid. Onjuiste bedrading of onjuiste aarding kan resulteren in een gevaarlijke spanning op de metalen behuizing. Als de omstandigheden niet volledig overeenkomen met de beschrijving, moet u NU STOPPEN. Zorg dat het onjuiste voltage of de onjuiste impedantie gecorrigeerd is voordat u verder gaat. (D003)

GEVAAR: Bij gebruik van een stopcontact met onjuiste bedrading kunnen de metalen gedeelten van het systeem, of van apparaten die op het systeem zijn aangesloten, onder een gevaarlijke spanning komen te staan. Het is de verantwoordelijkheid van de klant om ervoor te zorgen dat de bedrading en de aarding van het stopcontact in orde zijn, zodat elk risico van een elektrische schok wordt vermeden. (D004)

GEVAAR: Als u aan of in de buurt van het systeem werkt, neem dan de volgende voorzorgsmaatregelen in acht:

Elektrische spanning en stroom van lichtnet-, telefoon- en communicatiekabels is gevaarlijk. Ter voorkoming van een elektrische schok:

- Als IBM een of meer netsnoeren heeft geleverd, sluit deze eenheid dan uitsluitend met behulp van het door IBM geleverde voedingssnoer aan op de voedingsbron. Maak geen gebruik van een voedingssnoer dat IBM voor enig ander product heeft geleverd.
- Maak de voedingseenheid niet open en voer er geen onderhoud aan uit.
- Sluit tijdens onweer geen kabels aan en voer tijdens onweer geen installatie-, onderhouds- of configuratiewerkzaamheden aan dit product uit.
- Mogelijk is het product uitgerust met meerdere voedingssnoeren. Om alle gevaarlijke voltages te verwijderen, dient u alle voedingssnoeren los te koppelen.
- Sluit alle voedingssnoeren aan op correct bedrade en geaarde stopcontacten. Controleer of de stopcontacten een spanning en een fasefrequentie hebben die overeenkomt met hetgeen staat vermeld op het plaatje voor elektrische vereisten.
- Sluit alle apparatuur die op dit product wordt aangesloten aan op correct bedrade stopcontacten.
- Signaalkabels indien mogelijk met één hand koppelen en ontkoppelen
- Zet nooit apparatuur aan wanneer u sporen van vuur, water of fysieke beschadigingen ziet
- Schakel de stroomvoorziening naar deze machine pas in als u alle mogelijk onveilige situaties hebt gecorrigeerd.
- Er is mogelijk gevaarlijke elektrische spanning aanwezig. Voer alle tijdens de installatieprocedures van het subsysteem aangegeven doorgangs-, aardings- en spanningsmetingen uit om ervoor te zorgen dat de machine voldoet aan de veiligheidseisen.
- Staak de inspectie als er sprake is van onveilige situaties.
- Ontkoppel de aangesloten netsnoeren, telecommunicatiesystemen, netwerken en modems voordat u kleppen van de apparatuur opent, tenzij anders aangegeven in de installatie- en configuratieprocedures.
- Bij het installeren of verplaatsen van dit product of het openen van kleppen van dit product of aangesloten apparatuur dient u alle kabels aan te sluiten en te ontkoppelen zoals is aangegeven in de onderstaande tabel.

Ontkoppelen:

1. Zet alles uit (tenzij anders aangegeven).
2. Haal de stekkers uit het stopcontact.
3. Ontkoppel de signaalkabels van de aansluitingen.
4. Ontkoppel alle kabels van de apparaten.

Aansluiten:

1. Zet alles uit (tenzij anders aangegeven).
2. Sluit alle kabels aan op de apparaten.
3. Sluit de signaalkabels aan op de aansluitingen.
4. Steek de stekkers in het stopcontact.
5. Zet de apparaten aan.

• Er kunnen scherpe randen, hoeken en verbindingstukken in en rond het systeem aanwezig zijn. Wees voorzichtig bij het omgaan met de apparatuur om te vermijden dat uw huid wordt gesneden, geschaafd, of gekneld. (D005)

GEVAAR: Zware apparatuur - Onjuiste behandeling kan leiden tot lichamelijk letsel of schade aan de apparatuur. (D006)

GEVAAR: Noodvoedingen (Uninterruptible Power Supply, UPS) bevatten bepaalde gevaarlijke stoffen. Als uw product is uitgerust met een UPS, neem dan de volgende voorzorgsmaatregelen in acht:

- De UPS staat onder levensgevaarlijke spanning. Alle reparaties en servicewerkzaamheden mogen uitsluitend worden verricht door gekwalificeerd servicepersoneel. In het apparaat bevinden zich geen onderdelen die onderhoud nodig hebben.
- De UPS heeft een eigen energiebron (batterijen). Op de uitvoercontacten kan spanning aanwezig zijn, zelfs als de UPS niet op de netvoeding is aangesloten.
- Verwijder of ontkoppel het invoersnoer niet als de UPS aangezet is. Hierdoor ontkoppelt u de aarde van de UPS en de apparatuur die is verbonden met de UPS.
- Door de gebruikte elektronica en batterijen is de UPS bijzonder zwaar. Houd u ter voorkoming van letsel aan het volgende:

- Probeer niet de UPS in uw eentje op te tillen. Vraag een andere onderhoudstechnicus u hierbij te helpen.

- Verwijder de batterij, de elektronica of beide uit de UPS voor u de UPS uit de doos haalt en voordat u de UPS in het rek installeert of uit het rek verwijdert.

(D007)

GEVAAR: Voor alle verhuisactiviteiten zijn professionele verhuizers nodig. Als systemen onjuist worden behandeld of verplaatst, kan dit leiden tot ernstig letsel of de dood. (D008)

GEVAAR: Controleer of de DC-hoofdvoeding geaard is op het punt van oorsprong, zoals beschreven in IEC 60950-1 en ITU-T Recommendation K.27. (D009)

GEVAAR: Als een geladen tilgereedschap omvalt of als een zware lading van het tilgereedschap afvalt, kan dit leiden tot ernstig letsel of tot de dood. Zorg dat de laadplaat van het tilgereedschap in de laagste stand staat en dat de lading stevig op het tilgereedschap is vastgezet voordat u het tilgereedschap gebruikt voor het tillen of het verplaatsen van een object. (D010)

Voorschriften met de aanduiding Waarschuwing

WAARSCHUWING: Gevaarlijk hoog energieniveau. Kortsluiting kan leiden tot systeemuitval en mogelijk tot lichamelijk letsel. Doe al uw metalen sieraden af voordat u begint. (C001)

WAARSCHUWING: De batterij mag alleen worden vervangen door deskundig onderhoudspersoneel. De batterij bevat lithium. Ter voorkoming van een mogelijke explosie dient u de batterij niet bloot te stellen aan open vuur of op te laden. Houd u aan het volgende: gooi de batterij niet in water, verhit de batterij niet boven 100°C en probeer de batterij niet op te laden, te repareren of uit elkaar te halen. (C002)

WAARSCHUWING: De batterij bevat lithium. Ter voorkoming van een mogelijke explosie dient u de batterij niet bloot te stellen aan open vuur of op te laden. Houd u aan het volgende: gooi de batterij niet in water, verhit de batterij niet boven 100°C en probeer de batterij niet op te laden, te repareren of uit elkaar te halen. (C003)

WAARSCHUWING: Bij een hoge kortsluitingsstroom leveren loodzuurbatterijen gevaar voor brandwonden op. Voorkom dat de batterij in contact komt met metaal; verwijder ringen en andere metalen voorwerpen en gebruik gereedschap met geïsoleerde handvatten. Ter voorkoming van een mogelijke explosie dient u de batterij niet bloot te stellen aan open vuur. (C004)

WAARSCHUWING: De batterij is een nikkel-cadmiumbatterij. Ter voorkoming van een mogelijke explosie dient u de batterij niet bloot te stellen aan open vuur. (C005)

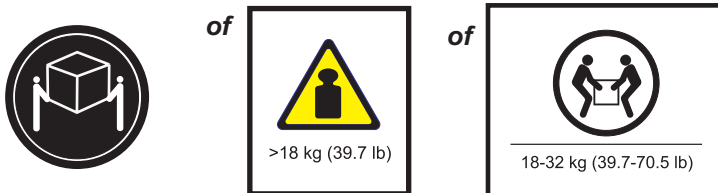
WAARSCHUWING: De batterij is een nikkel-metaalhydridebatterij. Ter voorkoming van een mogelijke explosie dient u de batterij niet bloot te stellen aan open vuur. (C006)

WAARSCHUWING:

De batterij is een lithium-ionenbatterij. Ter voorkoming van een mogelijke explosie dient u de batterij niet bloot te stellen aan open vuur. (C007)

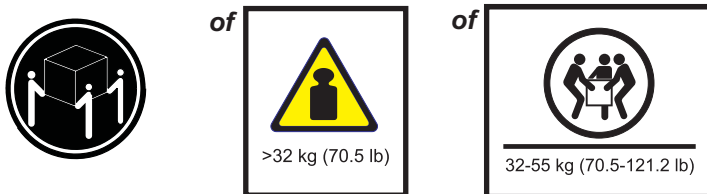
WAARSCHUWING: Dit onderdeel of apparaat is weliswaar zwaar, maar niet zwaarder dan 18 kg. Wees voorzichtig bij het optillen, verplaatsen of installeren van dit onderdeel of apparaat. (C008)

WAARSCHUWING:



Het gewicht van dit onderdeel of apparaat ligt tussen 18 en 32 kilo. Er zijn twee mensen nodig om het veilig op te kunnen tillen. (C009)

WAARSCHUWING:



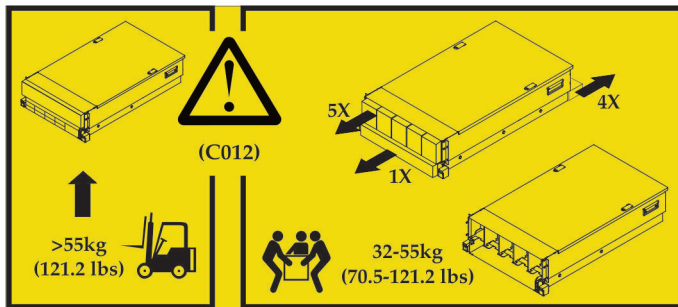
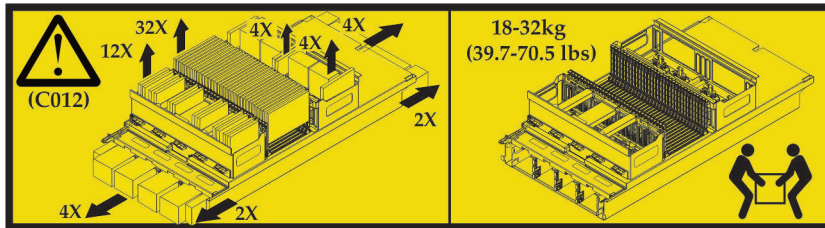
Het gewicht van dit onderdeel of apparaat ligt tussen 32 en 55 kg. Er zijn drie mensen nodig om het veilig op te kunnen tillen. (C010)

WAARSCHUWING:



Het gewicht van dit onderdeel of apparaat is groter dan 55 kg. Om dit onderdeel of apparaat veilig op te tillen is er deskundig personeel, hijsapparatuur, of beide nodig. (C011)

WAARSCHUWING: Om letsel bij het optillen te voorkomen, dient het gewicht van de eenheid te worden verminderd door alle subeenheden te verwijderen. (C012)



WAARSCHUWING: De kleppen en kappen van dit product moeten te allen tijde gesloten blijven, behalve bij onderhoud door deskundig personeel. Aan het eind van het onderhoudswerk moeten alle kleppen en kappen gesloten zijn. (C013)

WAARSCHUWING: Het systeem bevat printplaten en/of eenheden die loodsoldeer bevatten. Stel dergelijke printplaten of eenheden niet bloot aan open vuur. U voorkomt hiermee dat er lood (Pb) in het milieu terechtkomt. Gebruikte printplaten dienen in overeenstemming met de plaatselijke voorschriften te worden verwerkt.(C014)

WAARSCHUWING: Onderdelen van de koeling staan onder druk. Draag altijd oogbescherming tijdens onderhoud aan het MCS (Modular Cooling System). De vloeistof is zeer koud en kan bij aanraking bevroeringsverschijnselen veroorzaken. Plaats uw handen nooit rechtstreeks in de baan van stromende koelvloeistof, ook niet wanneer u handschoenen draagt. Om bevroering door incidenteel contact te voorkomen, dient u bij het werken met koelleidingen altijd handschoenen (IBM-onderdeel 05N6190) te dragen. (C015)

WAARSCHUWING: Wanneer u de MRU (Modular Refrigeration Unit) verwijdert, moet u onmiddellijk eventuele olieresten op de ondersteuning van de MRU, de vloer en alle andere plaatsen verwijderen, om letsel door uitglijden te voorkomen. Til de MRU (Modular Refrigeration Unit) niet op aan koelleidingen of aansluitingen. Gebruik daarvoor de handvatten, zoals aangegeven in de onderhoudsprocedures. (C016)

WAARSCHUWING: Verwijder of installeer deze eenheid nooit zonder gebruik te maken van het bijgeleverde hijsgereedschap. (C017)

WAARSCHUWING: Dit product is uitgerust met een drie-aderig netsnoer (twee fasen en aarde). Ter voorkoming van een elektrische schok dient u het netsnoer uitsluitend aan te sluiten op een correct geaard stopcontact. (C018)

WAARSCHUWING: Dit product is uitgerust met een vier-aderig netsnoer (drie fasen en aarde). Ter voorkoming van een elektrische schok dient u het netsnoer uitsluitend aan te sluiten op een correct geaard stopcontact. (C019)

WAARSCHUWING: Mogelijk is dit product uitgerust met een vijf-aderig netsnoer (drie fasen, neutraal en aarde). Ter voorkoming van een elektrische schok dient u het netsnoer uitsluitend aan te sluiten op een correct geaard stopcontact. (C020)

WAARSCHUWING: De stopcontacten en de stroomverdeler leveren ieder 200 tot 240 volt netvoeding. Gebruik deze stopcontacten alleen voor apparaten die werken binnen dit spanningsbereik. (C021)

WAARSCHUWING: Mogelijk is dit product uitgerust met een hard-koperen voedingsnoer. Laat de installatie uitvoeren door een gekwalificeerde elektromonteur, overeenkomstig de geldende normen. (C022)

WAARSCHUWING: Controleer VOORDAT u het netsnoer of de netsnoeren aansluit op de stroomvoorziening van het gebouw, of de stroomonderbrekers van het gebouw zijn uitgeschakeld. (C023)

WAARSCHUWING: Om letsel te voorkomen, ontkoppelt u de snoeren van het direct verwisselbare ("hot-swap") luchtverplaatsingsapparaat voordat u de ventilator uit het apparaat verwijdt. (C024)

WAARSCHUWING: Deze component bevat mechanisch bewegende onderdelen. Wees voorzichtig bij het uitvoeren van onderhoud aan deze component. (C025)

WAARSCHUWING: Mogelijk is dit product uitgerust met een of meer van de volgende apparaten: CD-ROM-station, DVD-ROM-station, DVD-RAM-station of lasermodule; dit zijn laserproducten van Klasse 1. Let op het volgende:

- Open de behuizing niet. Als u de kap van het laserproduct opent, kunt u worden blootgesteld aan gevaarlijke laserstraling. In het apparaat bevinden zich geen onderdelen die kunnen worden vervangen.
- Het wijzigen van instellingen of het uitvoeren van procedures anders dan hier is beschreven, kan leiden tot blootstelling aan gevaarlijke straling. (C026)

WAARSCHUWING: In omgevingen voor gegevensverwerking kan apparatuur voorkomen die gegevens over systeemverbindingen verzenden met lasermodules die werken met een hoger vermogen dan Klasse 1. Kijk daarom nooit in het uiteinde van de glasvezelkabel of in de geopende aansluiting. Hoewel het kijken in de uiteinden van een ontkoppelde glasvezelkabel niet in alle gevallen tot oogletsel hoeft te leiden, kan het wel degelijk gevaarlijk zijn. Het verdient daarom geen aanbeveling de continuïteit van glasvezels te controleren door in het ene uiteinde licht te laten schijnen en in het andere uiteinde te kijken. Voor het doormeten van een glasvezelkabel kunt u een optische lichtbron en een spanningsmeter gebruiken. (C027)

WAARSCHUWING: Dit product bevat een laser van Klasse 1M. Vermijd direct oogcontact met optische instrumenten. (C028)

WAARSCHUWING: Dit product bevat een laser van Klasse 2. Kijk niet rechtstreeks in de straal. (C029)

WAARSCHUWING: Bepaalde laserproducten bevatten een ingebouwde laserdiode van categorie 3A of 3B. Let op het volgende:

- Laserstraling indien geopend.
- Kijk niet in de laserstraal en vermijd direct contact met de laserstraal (C030)

WAARSCHUWING: De aan/uit-knop op het apparaat schakelt de elektrische stroom voor het apparaat niet uit. Het apparaat kan ook aangesloten zijn op meer dan één spanningsbron. Om alle spanning van het apparaat te verwijderen, dient u ervoor te zorgen dat alle aansluitingen op de gelijkstroomspanning zijn losgekoppeld bij de invoerpunten van de spanning. (C031)

WAARSCHUWING: Service aan dit product of apparaat mag uitsluitend worden uitgevoerd door gekwalificeerde onderhoudstechnici.(C032)

VOORZICHTIG:

Om het risico van een elektrische schok of gevaarlijke spanning te vermijden:

- Deze apparatuur moet worden geïnstalleerd door bevoegd onderhoudspersoneel in een locatie met beperkte toegang, zoals gedefinieerd door de NEC en IEC 60950, The standard for Safety of Information Technology Equipment.
- Sluit de apparatuur aan op een betrouwbaar geaarde SELV-spanningsbron (safety extra low voltage). Een SELV-spanningsbron is een secundair circuit dat zodanig is ontworpen dat bij normale en enkelvoudige storingen het voltage niet boven een veilig niveau uitkomt (60 V gelijkstroom).
- De stroombegrenzer van de verdeelkast moet een waarde hebben zoals aangegeven in de volgende tabel.
- Gebruik alleen koperdraad, met een maximale lengte van drie meter en een dikte zoals aangegeven in de volgende tabel.
- Draai de kabelbevestigingsschroeven aan met een kracht zoals aangegeven in de volgende tabel.
- Breng een goed toegankelijke, goedgekeurde stroomonderbreker met correcte specificaties in de bedrading aan. (C033)

De volgende tabel staat ook in de productdocumentatie.
Daarin is xxx vervangen door de feitelijke waarden:

Waarde stroomonderbreker	Minimum: xxx amp Maximum: xxx amp
Draaddoorsnede	xxx AWG xxx mm ²
Torsiekoppel kabelbevestigingsschroeven	xxx inch-pond xxx newton-meter

WAARSCHUWING: Dit smeermiddel kan irritatie aan de huid en de ogen veroorzaken. Voorkom rechtstreeks huidcontact met het smeermiddel. (C034)

WAARSCHUWING: Om het risico op brand te verminderen, dient u telecommunicatiesnoeren te gebruiken die door UL worden genoemd of door CSA zijn gewaarmerkt en die No. 26 AWG of groter zijn (bijvoorbeeld 24 AWG). (C035)

WAARSCHUWING: Zet de ventilator uit of verwijder de aansluiting(en) van de ventilator op de spanningsbron(nen) voordat u probeert service uit te voeren op de ventilator. Zorg ervoor dat de ventilator niet meer draait voordat u service uitvoert. (C036)

WAARSCHUWING: Het koelmiddel op waterbasis kan een additief bevatten dat is bedoeld om roestvorming tegen te gaan (of voor andere doeleinden). Dit koelmiddel kan irritatie aan de huid of de ogen veroorzaken. Vermijd rechtstreeks contact met de oplossing. Gebruik passende uitrusting voor persoonlijke bescherming als u bewerkingen uitvoert waarbij koelmiddel is betrokken of waarbij u mogelijk wordt blootgesteld aan het koelmiddel. Raadpleeg het MSDS voor nadere informatie. (C037)

WAARSCHUWING: Deze eenheid mag niet onbewaakt achtergelaten worden als hij actief is; er moet altijd servicepersoneel aanwezig zijn dat het proces in de gaten houdt. (C038)

WAARSCHUWING: Door de volgende serviceprocedure te volgen, zorgt u ervoor dat de spanning is verwijderd van de aansluitingen voor stroomverdeling van 350 VDC voordat ze worden afgekoppeld. Het afkoppelen van aansluitingen voor stroomverdeling van 350 VDC terwijl de spanning aan is, moet worden vermeden omdat het kan leiden tot schade aan de aansluitingen en letsel door verbranding of schok door elektrische vonken. (C039)

WAARSCHUWING:



Het gewicht van dit onderdeel of deze eenheid ligt tussen de 16 en 30 kg. Er zijn twee personen nodig om dit onderdeel of deze eenheid veilig op te tillen. (C040)

WAARSCHUWING: Raadpleeg de instructiehandleiding. (C041)

WAARSCHUWING: Activeer vergrendelingen of remmen, of gebruik stootblokken, zoals aangegeven. Er kunnen onderdelen verschuiven of vallen, en deze kunnen letsel of schade veroorzaken als er geen voorzorgsmaatregelen worden gebruikt. (C042)

WAARSCHUWING: Door de volgende serviceprocedure te volgen, zorgt u ervoor dat de spanning is verwijderd van de aansluitingen voor stroomverdeling van 200-300 VDC en/of gelijkgerichte wisselstroom voordat ze worden afgekoppeld. Het afkoppelen van dergelijke aansluitingen voor stroomverdeling terwijl de spanning aan is, moet worden vermeden omdat het kan leiden tot schade aan de aansluitingen en letsel door verbranding of schok door elektrische vonken. (C043)

WAARSCHUWING: Dit aansluitpunt heeft geen interne kleppen. Volg de service-instructies om de component leeg te laten lopen, anders wordt het water bij het openen van de verbinding onmiddellijk doorgelaten. (C044)



WAARSCHUWING: Als uw systeem een module heeft waarin zich een lithiumbatterij bevindt, vervang die module dan door een module van hetzelfde merk en type. De batterij bevat lithium en kan bij verkeerd gebruik exploderen.

Houd u aan het volgende:

- Gooi de batterij niet in water.
- Zorg dat de batterij niet warmer wordt dan 100°C
- Probeer niet de batterij te repareren of uit elkaar te halen.

Lever gebruikte batterijen in bij een KCA-inzamelpunt of, in België, bij een inzamelpunt voor Klein Gevaarlijk Afval. (C045)

WAARSCHUWING: Er is gevaarlijke spanning aanwezig als de bladeserver aangesloten is op de spanningsbron. Plaats altijd de kap van de bladeserver terug voordat u de bladeserver installeert. (C046)

WAARSCHUWING: De aan/uit-knop of -schakelaar op het apparaat, indien aanwezig, schakelt de elektrische stroom voor het apparaat niet uit. Het apparaat kan ook meer dan één netsnoer hebben. Om alle spanning van het apparaat te verwijderen, dient u alle netsnoeren van het apparaat en de spanningsbron los te koppelen. (C047)



(C048)

WAARSCHUWING met betrekking tot door IBM verstrekte VENDOR LIFT TOOL:

Bediening van LIFT TOOL alleen voor geautoriseerd personeel.

De LIFT TOOL is bedoeld voor het optillen, installeren en verwijderen van eenheden, (lading) in hogere gedeelten van een rek. Hij dient niet te worden gebruikt voor het geladen transporteren over lange opritten, noch als vervanging voor daartoe bestemde werktuigen, zoals palletpompwagens, handtransportwagens, vorkheftrucks en andere verhuisbenodigdheden. Indien dit niet uitvoerbaar is, roept u dan de hulp in van getraind personeel of maak gebruik van diensten (zoals hijskraandiensten of verhuizers).

Lees voor het gebruik de inhoud van de handleiding voor de LIFT TOOL en maak u ermee vertrouwd. Als u de veiligheidsregels niet leest, begrijpt en navolgt en de instructies niet opvolgt, kan dat leiden tot schade aan eigendommen en /of tot persoonlijk letsel. Als u vragen hebt, neem dan contact op met service en ondersteuning van de leverancier. Een gedrukte handleiding moet bij de machine blijven in de daartoe bestemde hoes. De recentste handleiding vindt u op de website van de leverancier.

Controleer de remfunctie van de stabilisator voor elk gebruik. Probeer de LIFT TOOL niet met kracht te verplaatsen of te rollen als de rem van de stabilisator in werking is.

Breng het laadplatform alleen omhoog of omlaag of verschuif het alleen als de stabilisator (de remhendel) volledig in werking is. Houd de rem van de stabilisator in werking als de tool niet in gebruik of niet in beweging is.

Verplaats de LIFT TOOL niet als het platform opgeheven is, tenzij voor kleine veranderingen van positie.

Overschrijd de nominale laadcapaciteit niet. Zie de LOAD CAPACITY CHART voor maximale belading in het midden en aan de rand van het uitgeschoven platform.

Hef een lading alleen op als deze zich in het midden van het platform bevindt. Plaats niet meer dan 91 kg op de rand van het laadplatform, rekening houdend met het zwaartepunt van de lading.

Belaad de optie voor kantelbaar platform niet op de hoeken. Bevestig de kanteloptie voor het platform aan het platform op alle vier (4x) locaties met de bijgeleverde hardware, voorafgaande aan het gebruik. Objecten in de lading kunnen op het gladde platform zonder grote kracht op- en afgeschoven worden. Leun of duw daarom niet tegen de lading. Houd de kanteloptie altijd vlak, met uitzondering van kleine benodigde aanpassingen.

Ga niet onder een bovenhoofdse lading staan.

Niet gebruiken op oneffen oppervlak en hellingen (grote opritten).

Stapel ladingen niet op elkaar.

Niet bedienen onder invloed van alcohol of drugs.

Zet geen ladder tegen de LIFT TOOL.

Gevaar voor omkantelen. Duw of leun niet tegen de lading als het platform opgeheven is.

Niet gebruiken als lift voor personen of als opstap. Niet berijden.

Mast reikt uit boven het platform. Let op hoogte van het plafond, kabelgoten, sprinklers, lampen en bovenhoofdse objecten.

Laat de LIFT TOOL niet onbeheerd met een opgeheven lading.

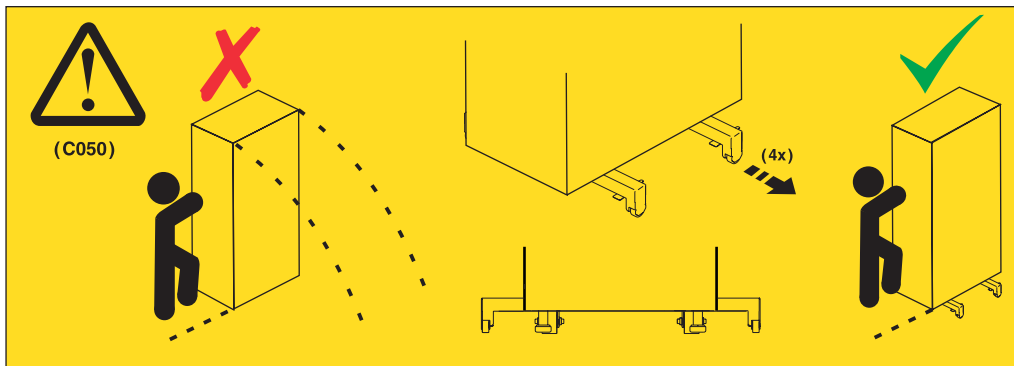
Houd handen, vingers en kleding buiten bereik als de apparatuur in beweging is.

Draai de lier alleen om met de hand. Als het handvat van de lier niet gemakkelijk met één hand kan worden omgedraaid, is er mogelijk sprake van overbelading. Blijf niet aan de lier draaien als het onderste of bovenste punt van het platform bereikt is. Bij overmatig afrollen laat het handvat los en kan de kabel beschadigd raken. Houd het handvat altijd vast bij het neerlaten en afrollen. Controleer altijd zelf of de lier de lading vasthoudt voordat u het handvat van de lier loslaat.

Een ongeluk met de lier kan leiden tot ernstig letsel. Niet gebruiken voor het verplaatsen van personen. Controleer of u een klikkend geluid hoort tijdens het optillen van de apparatuur. Controleer of de lier vergrendeld is op zijn positie voordat u het handvat loslaat. Lees de instructiepagina voordat u deze lier bedient. Laat de lier nooit vrij afrollen. Door de lier vrij te laten afrollen, kan de kabel ongelijkmatig over de trommel gewonden worden, waardoor de kabel beschadigd kan raken en er ernstig letsel kan ontstaan. (C048)

WAARSCHUWING: De batterij die in dit apparaat gebruikt wordt, bevat Lithium. Dit kan een risico van brand of chemische verbranding geven bij onjuiste behandeling. Haal hem niet uit elkaar, verhit hem niet boven 100 graden Celsius, en verbrand of plet hem niet. Dank hem na gebruik direct af of recycle hem zoals vereist wordt door lokale voorschriften. Vervang de batterij alleen door een gelijkwaardig type of gelijkwaardige module die wordt aanbevolen door de fabrikant. Gebruik van een andere batterij kan brand of explosie tot gevolg hebben. (C049)

WAARSCHUWING: De rekbehuizing is voorzien van eigen ingebouwde uitschuifbare stabilisatiesteunen met kleine extra wieltjes die fungeren als anti-omvalbeveiliging bij bewegingen. Deze moeten alle uitgeschoven worden in een vergrendelde positie voordat de behuizing wordt verplaatst of verhuisd. Deze eigen ingebouwde stabilisatiesteunen mogen niet geheel verwijderd worden, maar in plaats daarvan worden teruggeschoven als u klaar bent, om ervoor te zorgen dat ze direct beschikbaar zijn voor toekomstig gebruik. (C050)



WAARSCHUWING: Als de schuifrails van het systeem boven EIA-locatie 29U zijn geïnstalleerd, moet de [ServerLIFT®] (of ander gekwalificeerd tilgereedschap) als veiligheidsmaatregel worden gebruikt bij het uitvoeren van service. Positioneer het platform van het tilgereedschap iets onder de onderkant van de systeemmodule om de lichte buiging naar beneden te compenseren wanneer de module volledig op de rails uitgetrokken is. Beweeg het platform van het tilgereedschap daarna rustig omhoog om stabiel contact te maken met de onderkant van de module, waarbij u erop let dat u niet teveel kracht zet.

Dit zou teveel spanning op de schuifrails kunnen zetten.

Mogelijk moet u een voor service gekwalificeerde ladder gebruiken om het systeem op een dergelijke hoogte te kunnen bereiken en ermee te kunnen werken. Als u een ladder gebruikt, leun dan niet tegen de systeemmodule of het tilgereedschap tijdens de servicewerkzaamheden en volg de richtlijnen voor veilig werken. (C051)

Volg de onderstaande algemene veiligheidsvoorschriften voor alle apparatuur die in een rek is geïnstalleerd:

(R001 deel 1 van 2)

GEVAAR: Neem bij het werken aan of in de buurt van IT-reksystemen de volgende voorzorgsmaatregelen in acht:

- Zware apparatuur kan lichamelijk letsel veroorzaken en de apparatuur kan bij verkeerd gebruik beschadigd raken.
- Plaats de hoogteverstellingen van de rekbehuizing altijd in de laagste positie
- Stabiliseer de rekbehuizing altijd met de bijgeleverde steunen.
- Voorkom dat er gevaarlijke situaties ontstaan door de zwaarste apparatuur altijd zo laag mogelijk in de rekbehuizing te installeren. Begin de installatie van servers en optionele apparaten vanaf de onderkant van de rekbehuizing.
- In een rek geïnstalleerde apparaten mogen niet worden gebruikt als planken of werkruimten. Plaats geen voorwerpen op apparaten die in een rek zijn geïnstalleerd.



- Vanuit elke rekbehuizing kan meer dan één netsnoer zijn aangesloten op het stopcontact. Als u tijdens het uitvoeren van onderhoud instructie krijgt om de stekker uit het stopcontact te halen, dient u te controleren of u alle stekkers van de apparaten in de rekbehuizing uit het stopcontact hebt gehaald.
- De apparatuur in een rekbehuizing mag uitsluitend worden aangesloten op stroomvoorzieningsapparatuur die zich in dezelfde rekbehuizing bevindt. Sluit nooit het netsnoer van een apparaat in een rekbehuizing aan op een stroomvoorzieningsapparaat in een andere rekbehuizing.
- Bij gebruik van een stopcontact met onjuiste bedrading kunnen de metalen gedeelten van het systeem, of van apparaten die op het systeem zijn aangesloten, onder een gevaarlijke spanning komen te staan. Het is de verantwoordelijkheid van de klant om ervoor te zorgen dat de bedrading en de aarding van het stopcontact in orde zijn, zodat elk risico van een elektrische schok wordt vermeden.

(R001 deel 1 van 2)

| (R001 deel 2 van 2)

WAARSCHUWING:

- Installeer een eenheid niet in een rek als de interne omgevingstemperatuur in het rek hoger is dan de door de fabrikant aanbevolen omgevingstemperatuur voor alle in het rek geïnstalleerde apparaten.
- Installeer geen station in een rek als de luchtstroom in het rek geblokkeerd is. Controleer of de luchtcirculatie niet geblokkeerd of verminderd is aan de voorkant, de zijkant of de achterkant van enige eenheid die wordt gebruikt voor luchtcirculatie door de eenheid.
- Let erop dat door het aansluiten van de apparatuur geen overbelasting ontstaat van het net en van de bedrading. Om een rek te voorzien van de juiste voedingsaansluiting, dient u aan de hand van de classificatielabels op de apparaten in het rek vast te stellen hoe hoog totale vereiste stroomsterkte voor het voedingscircuit is.
- (Voor schuifladen): Trek geen lades of voorzieningen uit het rek en installeer ook geen lades of voorzieningen in het rek zolang de stabilisatiebeugels niet aan het rek zijn bevestigd. Schuif niet meer dan één lade tegelijk uit. Het rek kan instabiel worden als er meerdere lades tegelijk worden uitgeschoven.



- (Voor vaste lades): Deze lade zit vast en mag niet worden verplaatst voor onderhoud, tenzij anders aangegeven door de fabrikant. Wanneer wordt geprobeerd de lade geheel of gedeeltelijk uit het rek te trekken, kan het rek instabiel worden of kan de lade uit het rek vallen.
(R001 deel 2 van 2)

|

(R002)

WAARSCHUWING: Het verwijderen van componenten uit de bovenste posities van de rekbehuizing bevordert de stabiliteit van het rek tijdens het verplaatsen ervan. Volg de onderstaande richtlijnen als u een gevulde rekbehuizing binnen een kamer of een gebouw wilt verplaatsen.

- Haal apparatuur die kan worden verwijderd uit de rekbehuizing, beginnend vanaf de bovenkant. Herstel de configuratie van de rekbehuizing indien mogelijk naar de configuratie waarin u de rekbehuizing hebt ontvangen. Als u niet weet hoe die configuratie was, houd u dan aan het volgende.
- Verwijder alle apparaten uit positie 32U (nalevings-ID RACK-001) of 22U (nalevings-ID RR001) en hoger.
- Controleer of de zwaarste apparatuur zo laag mogelijk in de rekbehuizing is geplaatst.
- Zorg dat er weinig tot geen lege U-niveaus aanwezig zijn tussen apparaten geïnstalleerd in de rekbehuizing onder niveau 32U (nalevings-ID RACK-001) of 22U (nalevings-ID ID RR001) tenzij dit voor de ontvangen configuratie nadrukkelijk is toegestaan.
- Als de rekbehuizing die u verplaatst onderdeel is van een groep van rekbehuizingen, maakt u de rekbehuizing los van de groep.
- Als de rekbehuizing die u verplaatst, geleverd is met verwijderbare draagsteunen, dient u deze weer aan te brengen voordat de behuizing wordt verplaatst.
- Bekijk van tevoren de route waarlangs u de rekbehuizing wilt verplaatsen en verwijder eventuele obstakels of items die anderszins gevaar kunnen opleveren.
- Controleer of de route die u hebt gekozen geschikt is om het gewicht van de gevulde rekbehuizing te dragen. Raadpleeg de documentatie bij uw rekbehuizing voor het gewicht van een gevulde rekbehuizing.
- Controleer of alle deuropeningen ten minste 2030 mm hoog en 760 mm breed zijn.
- Zorg ervoor dat alle apparatuur in het rek en alle bijbehorende laden, planken, kleppen en kabels goed vastzitten.
- Zorg dat de vier hoogteverstellingen in de hoogste positie staan.
- Zorg dat er tijdens het verplaatsen geen stabilisatiesteun is geïnstalleerd in de rekbehuizing.
- Zorg dat er in de route geen hellingen van meer dan 10 graden voorkomen.
- Wanneer de rekbehuizing op de nieuwe locatie is gearriveerd, doet u het volgende:
 - Breng de vier hoogteverstellingen omlaag.
 - Stabiliseer de rekbehuizing met de bijgeleverde steunen.
 - Als u apparaten uit de rekbehuizing hebt verwijderd, vult u de rekbehuizing weer, beginnend vanaf de onderste positie.
- Als de verplaatsing over grote afstand is, herstelt u de configuratie van de rekbehuizing naar de configuratie waarin u de rekbehuizing hebt ontvangen. Verpak de rekbehuizing in het originele verpakkingsmateriaal of gelijkwaardig materiaal. Breng ook de hoogteverstellingen naar beneden zodat de zwenkwielen het pallet niet meer raken en schroef de rekbehuizing vast aan het pallet. (R002)

GEVAAR: Rekken hebben een totaalgewicht van > 227 kg, maak gebruik van professionele verhuizers!
(R003)

GEVAAR: Transporteer het rek alleen met een vorkheftruck als het correct verpakt is, en vastgezet is op de geleverde pallet. (R004)

WAARSCHUWING:

- Het rek is niet bedoeld om als behuizing te dienen en beschikt over geen enkele vorm van bescherming die voor behuizingen vereist is
- Apparatuur die in dit rek wordt geïnstalleerd, moet een eigen behuizing hebben. (R005).

WAARSCHUWING: Zet de stabilisatiebeugels strak tegen het rek vast. (R006)

WAARSCHUWING: Voorzichtig optillen. (R007)

WAARSCHUWING: Plaats geen objecten bovenop een apparaat dat in het rek is gemonteerd, tenzij een dergelijk apparaat bedoeld is voor gebruik als plank. (R008)

WAARSCHUWING: Als het rek ontworpen is voor koppeling aan een ander rek, mag alleen een rek van het zelfde model worden gekoppeld aan een rek van dat model. (R009)

GEVAAR:



Hoofdaarding (Ground):

Dit symbool bevindt zich op het frame van het rek.

Dit moet het eindpunt zijn van de GELEIDERS VOOR RANDAARDE. Er moet een erkende of gecertificeerde gesloten lusverbinding (ringaansluiting) worden gebruikt voor het vastzetten aan het frame met behulp van een bout of tapeind en een vergrendelring.

De verbinding moet de juiste grootte hebben die passend is voor de bout of het tapeind, de vergrendelring, de belastbaarheid van de gebruikte geleidingsdraad en de geplande belastbaarheid van de onderbreker.

De bedoeling is ervoor te zorgen dat het frame elektrisch verbonden is met de GELEIDERS VOOR RANDAARDE. In het gat waarin de bout of het tapeinde wordt gedraaid, en waarin de eindverbinding en de vergrendelring contact met elkaar maken, mag geen niet-geleidend materiaal aanwezig zijn, zodat er sprake is van direct contact van metaal op metaal.

Alle BESCHERMENDE AARDEGELEIDERS dienen te eindigen op dit eindpunt voor hoofdaarding of op punten die gemarkeerd zijn met  (R010)

WAARSCHUWING: Zorg er altijd voor dat er een lading van 95 kg onderin het rek aanwezig is (nalevings-ID RR001), met name voordat u eenheden met een zwaartepunt hoger dan 22U onderhoudt of verhuist. (R011)

English

Danger notices

DANGER: To prevent a possible shock from touching two surfaces with different protective ground (earth), use one hand, when possible, to connect or disconnect signal cables. (D001)

DANGER: Overloading a branch circuit is potentially a fire hazard and a shock hazard under certain conditions. To avoid these hazards, ensure that your system electrical requirements do not exceed branch circuit protection requirements. Refer to the information that is provided with your device or the power rating label for electrical specifications. (D002)

DANGER: If the receptacle has a metal shell, do not touch the shell until you have completed the voltage and grounding checks. Improper wiring or grounding could place dangerous voltage on the metal shell. If any of the conditions are not as described, *STOP*. Ensure the improper voltage or impedance conditions are corrected before proceeding. (D003)

DANGER: An electrical outlet that is not correctly wired could place hazardous voltage on the metal parts of the system or the devices that attach to the system. It is the responsibility of the customer to ensure that the outlet is correctly wired and grounded to prevent an electrical shock. (D004)

DANGER: When working on or around the system, observe the following precautions:

Electrical voltage and current from power, telephone, and communication cables are hazardous. To avoid a shock hazard:

- If IBM supplied a power cord(s), connect power to this unit only with the IBM provided power cord. Do not use the IBM provided power cord for any other product.
- Do not open or service any power supply assembly.
- Do not connect or disconnect any cables or perform installation, maintenance, or reconfiguration of this product during an electrical storm.
- The product might be equipped with multiple power cords. To remove all hazardous voltages, disconnect all power cords.
- Connect all power cords to a properly wired and grounded electrical outlet. Ensure that the outlet supplies proper voltage and phase rotation according to the system rating plate.
- Connect any equipment that will be attached to this product to properly wired outlets.
- When possible, use one hand only to connect or disconnect signal cables.
- Never turn on any equipment when there is evidence of fire, water, or structural damage.
- Do not attempt to switch on power to the machine until all possible unsafe conditions are corrected.
- Assume that an electrical safety hazard is present. Perform all continuity, grounding, and power checks specified during the subsystem installation procedures to ensure that the machine meets safety requirements.
- Do not continue with the inspection if any unsafe conditions are present.
- Disconnect the attached power cords, telecommunications systems, networks, and modems before you open the device covers, unless instructed otherwise in the installation and configuration procedures.
- Connect and disconnect cables as described in the following procedures when installing, moving, or opening covers on this product or attached devices.

To disconnect:

1. Turn off everything (unless instructed otherwise).
2. Remove the power cords from the outlets.
3. Remove the signal cables from the connectors.
4. Remove all cables from the devices.

To connect:

1. Turn off everything (unless instructed otherwise).
 2. Attach all cables to the devices.
 3. Attach the signal cables to the connectors.
 4. Attach the power cords to the outlets.
 5. Turn on the devices.
- Sharp edges, corners and joints may be present in and around the system. Use care when handling equipment to avoid cuts, scrapes and pinching. (D005)

DANGER: Heavy equipment — personal injury or equipment damage might result if mishandled. (D006)

DANGER: Uninterruptible power supply (UPS) units contain specific hazardous materials. Observe the following precautions if your product contains a UPS:

- The UPS contains lethal voltages. All repairs and service must be performed only by an authorized service support representative. There are no user serviceable parts inside the UPS.
- The UPS contains its own energy source (batteries). The output receptacles might carry live voltage even when the UPS is not connected to an AC supply.
- Do not remove or unplug the input cord when the UPS is turned on. This removes the safety ground from the UPS and the equipment connected to the UPS.
- The UPS is heavy because of the electronics and batteries that are required. To avoid injury, observe the following precautions:
 - Do not attempt to lift the UPS by yourself. Ask another service representative for assistance.
 - Remove the battery, electronics assembly, or both from the UPS before removing the UPS from the shipping carton or installing or removing the UPS in the rack. (D007)

DANGER: Professional movers are to be used for all relocation activities. Serious injury or death may occur if systems are handled and moved incorrectly. (D008)

DANGER: Ensure your DC mains supply is earthed at the point of generation per IEC 60950-1 and ITU-T Recommendation K.27. (D009)

DANGER: Serious injury or death can occur if loaded lift tool falls over or if a heavy load falls off the lift tool. Always completely lower the lift tool load plate and properly secure the load on the lift tool before moving or using the lift tool to lift or move an object. (D010)

Caution notices

CAUTION: Energy hazard present. Shorting might result in system outage and possible physical injury. Remove all metallic jewelry before servicing. (C001)

CAUTION: Only trained service personnel may replace this battery. The battery contains lithium. To avoid possible explosion, do not burn or charge the battery.

Do not: Throw or immerse into water, heat to more than 100°C (212°F), repair or disassemble. (C002)

CAUTION: The battery contains lithium. To avoid possible explosion, do not burn or charge the battery.

Do not: Throw or immerse into water, heat to more than 100°C (212°F), repair or disassemble. (C003)

CAUTION: Lead-acid batteries can present a risk of electrical burn from high, short circuit current. Avoid battery contact with metal materials; remove watches, rings, or other metal objects, and use tools with insulated handles. To avoid possible explosion, do not burn. (C004)

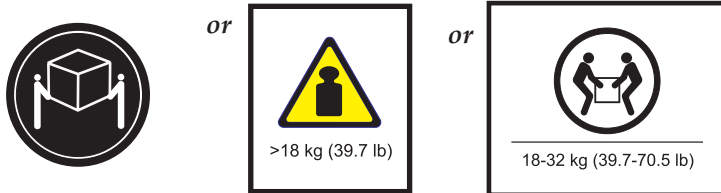
CAUTION: The battery is a nickel-cadmium battery. To avoid possible explosion, do not burn. (C005)

CAUTION: The battery is a nickel metal hydride battery. To avoid possible explosion, do not burn. (C006)

CAUTION: The battery is a lithium ion battery. To avoid possible explosion, do not burn. (C007)

CAUTION: This part or unit is heavy but has a weight smaller than 18 kg (39.7 lb). Use care when lifting, removing, or installing this part or unit. (C008)

CAUTION:



The weight of this part or unit is between 18 and 32 kg (39.7 and 70.5 lb). It takes two persons to safely lift this part or unit. (C009)

CAUTION:



The weight of this part or unit is between 32 and 55 kg (70.5 and 121.2 lb). It takes three persons to safely lift this part or unit. (C010)

CAUTION:



or

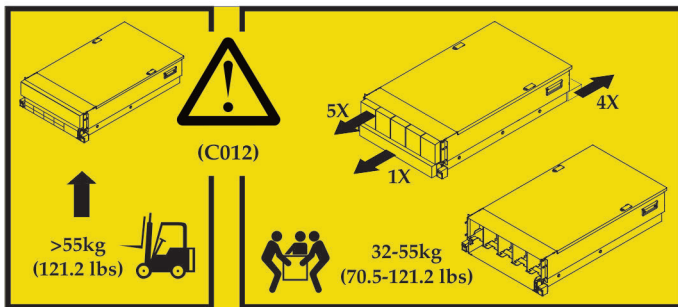
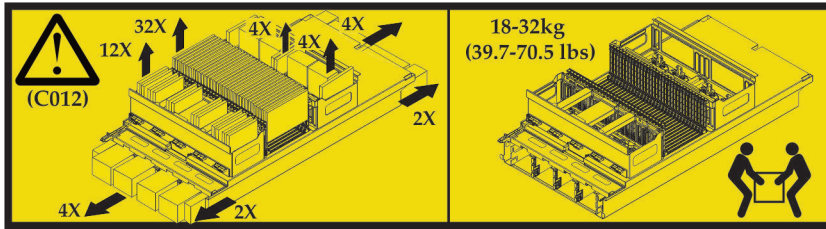


or



The weight of this part or unit is more than 55 kg (121.2 lb). It takes specially trained persons, a lifting device, or both to safely lift this part or unit. (C011)

CAUTION: To avoid personal injury, before lifting this unit, remove all appropriate subassemblies per instructions to reduce the system weight. (C012)



CAUTION: The doors and covers to the product are to be closed at all times except for service by trained service personnel. All covers must be replaced and doors closed at the conclusion of the service operation. (C013)

CAUTION: The system contains circuit cards, assemblies, or both that contain lead solder. To avoid the release of lead (Pb) into the environment, do not burn. Discard the circuit card as instructed by local regulations. (C014)

CAUTION: Refrigeration components are pressurized. Eye protection must be worn when servicing the Modular Cooling System (MCS). Refrigerant is very cold and can cause frostbite. Do not place your hands, even with gloves, directly into the path of flowing refrigerant. To avoid the possibility of frostbite from incidental contact, you must wear gloves (IBM part 05N6190) whenever you handle refrigeration lines. (C015)

CAUTION: When removing the Modular Refrigeration Unit (MRU), immediately remove any oil residue from the MRU support shelf, floor, and any other area to prevent injuries because of slips or falls. Do not use refrigerant lines or connectors to lift, move, or remove the MRU. Use handholds as instructed by service procedures. (C016)

CAUTION: Do not remove or install this unit without using the provided lift tool. (C017)

CAUTION: This product is equipped with a 3-wire (two conductors and ground) power cable and plug. Use this power cable with a properly grounded electrical outlet to avoid electrical shock. (C018)

CAUTION: This product is equipped with a 4-wire (three-phase and ground) power cable. Use this power cable with a properly grounded electrical outlet to avoid electrical shock. (C019)

CAUTION: This product might be equipped with a 5-wire (three_phases, neutral, and ground) power cable. Use this power cable with a properly grounded electrical outlet to avoid electrical shock. (C020)

CAUTION: The power distribution outlets provide 200 to 240 V ac. Use these outlets only for devices that operate within this voltage range. (C021)

CAUTION: This product might be equipped with a hard-wired power cable. Ensure that a licensed electrician performs the installation per the national electrical code. (C022)

CAUTION: Ensure the building power circuit breakers are turned off BEFORE you connect the power cord or cords to the building power. (C023)

CAUTION: To avoid personal injury, disconnect the hot-swap, air-moving device cables before removing the fan from the device. (C024)

CAUTION: This assembly contains mechanical moving parts. Use care when servicing this assembly. (C025)

CAUTION: This product might contain one or more of the following devices: CD-ROM drive, DVD-ROM drive, DVD-RAM drive or laser module, which are Class 1 laser products. Note the following information:

- Do not remove the covers. Removing the covers of the laser product could result in exposure to hazardous laser radiation. There are no serviceable parts inside the device.
- Use of the controls or adjustments or performance of the procedures other than those specified herein might result in hazardous radiation exposure. (C026)

CAUTION: Data processing environments can contain equipment transmitting on system links with laser modules that operate at greater than Class 1 power levels. For this reason, never look into the end of an optical fiber cable or open receptacle. Although shining light into one end and looking into the other end of a disconnected optical fiber to verify the continuity of optic fibers may not injure the eye, this procedure is potentially dangerous. Therefore, verifying the continuity of optical fibers by shining light into one end and looking into the other end is not recommended. To verify the continuity of a fiber optic cable, use an optical light source and a power meter. (C027)

CAUTION: This product contains a Class 1M laser. Do not view directly with optical instruments. (C028)

CAUTION: This product contains a Class 2 laser. Do not stare into the beam. (C029)

CAUTION: Some laser products contain an embedded Class3A or Class3B laser diode. Note the following information:

- Laser radiation when open.
- Do not stare into the beam, do not view directly with optical instruments, and avoid direct exposure to the beam. (C030)

CAUTION: The power-control button on the device does not turn off the electrical current supplied to the device. The device might also have more than one connection to dc power. To remove all electrical current from the device, ensure that all connections to dc power are disconnected at the dc power input terminals. (C031)

CAUTION: Servicing of this product or unit is to be performed by trained service personnel only. (C032)

CAUTION: To reduce the risk of electric shock or energy hazards:

- This equipment must be installed by trained service personnel in a restricted-access location, as defined by the NEC and IEC 60950, The standard for Safety of Information Technology Equipment.
- Connect the equipment to a reliably grounded, safety extra low voltage (SELV) source. An SELV source is a secondary circuit that is designed so that normal and single fault conditions do not cause the voltages to exceed a safe level (60 V direct current).
- The branch circuit overcurrent protection must be rated per the following table.
- Use copper wire conductor only, not exceeding 3 m (9.8 ft.) in length and sized according to the following table.
- Torque the wiring-terminal screws to the values in the following table.
- Incorporate a readily available approved and rated disconnect device in the field wiring. (C033)

The following table appears in the product documentation with actual values substituted for xxx:

Circuit breaker rating	Minimum: xxx amps Maximum: xxx amps
Wire size	xxx AWG xxx mm ²
Wiring-terminal screw torque	xxx inch-pounds xxx newton-meters

CAUTION: This lubricant might cause irritation to the skin and eyes. Avoid direct contact with the lubricant. (C034)

CAUTION: To reduce the risk of fire, use No. 26 AWG or larger (for example, 24 AWG) UL-listed or CSA certified telecommunication line cord. (C035)

CAUTION: Turn off or remove the fan's connection(s) to power before attempting to service the fan. Ensure the fan has stopped moving before servicing. (C036)

CAUTION: The water-based coolant solution may contain an additive intended to inhibit corrosion (or provide other functions). The solution may cause irritation to the skin or eyes. Avoid direct contact with the solution. Employ appropriate Personal Protective Equipment when performing operations involving the coolant or which may potentially expose you to the coolant. Refer to the MSDS for more information. (C037)

CAUTION: This unit must not be left running unattended, service personnel should always be overseeing the process. (C038)

CAUTION: Following the service procedure assures power is removed from 350 VDC power distribution connectors before they are unplugged. However, unplugging 350 VDC power distribution connectors while powered on, should not be done because it can cause connector damage and could result in burn and/or shock injury from electrical arcing. (C039)

CAUTION:



The weight of this part or unit is between 16 and 30 kg (35 and 66 lb). It takes two persons to safely lift this part or unit. (C040)

CAUTION: Refer to instruction manual. (C041)

CAUTION: Activate locks or brakes, or apply chocks as directed. Parts may shift or fall and cause personal injury or mechanical damage if these safeguards are not used. (C042)

CAUTION: Following the service procedure assures power is removed from 200-300 VDC and/or RMS Rectified AC power distribution connectors before they are unplugged. However, unplugging this power type range distribution connectors while powered on, should not be done because it can cause connector damage and could result in burn and/or shock injury from electrical arcing. (C043)

CAUTION: This connection point has no internal valves. Follow the Service instructions to drain the component or else water will be discharged immediately upon opening the connection. (C044)



CAUTION: If your system has a module containing a lithium battery, replace it only with the same module type made by the same manufacturer. The battery contains lithium and can explode if not properly used, handled, or disposed of.

Do not:

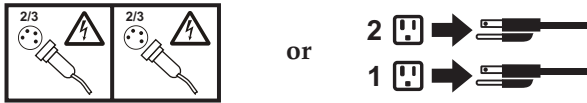
- Throw or immerse into water
- Heat to more than 100°C (212°F)
- Repair or disassemble

Dispose of the battery as required by local ordinances or regulations. (C045)

CAUTION: Hazardous energy is present when the blade server is connected to the power source. Always replace the blade server cover before installing the blade server. (C046)

CAUTION: The power control button or switch, if present on the device, does not turn off the electrical current supplied to the device. The device also might have more than one power cord. To remove all electrical current from the device, ensure that all power cords are disconnected from the device or from the power source.

(C047)



(C048)

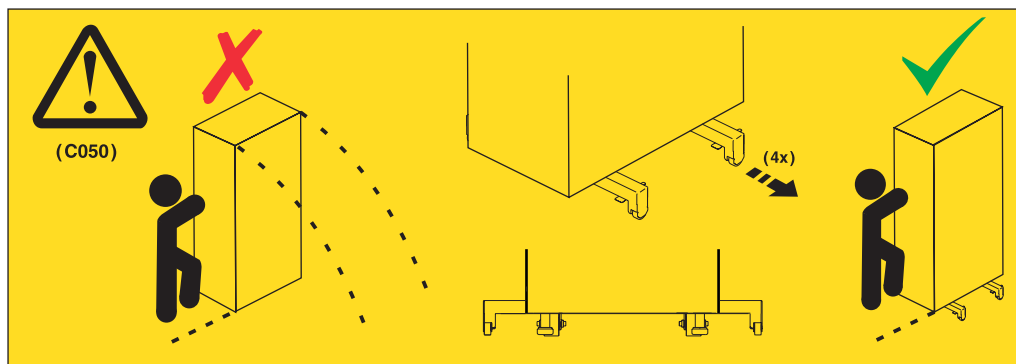
CAUTION regarding IBM provided VENDOR LIFT TOOL:

- Operation of LIFT TOOL by authorized personnel only.
- LIFT TOOL intended for use to assist, lift, install, remove units (load) up into rack elevations. It is not to be used loaded transporting over major ramps nor as a replacement for such designated tools like pallet jacks, walkies, fork trucks and such related relocation practices. When this is not practicable, specially trained persons or services must be used (for instance, riggers or movers).
- Read and completely understand the contents of LIFT TOOL operator's manual before using. Failure to read, understand, obey safety rules, and follow instructions may result in property damage and/or personal injury. If there are questions, contact the vendor's service and support. Local paper manual must remain with machine in provided storage sleeve area. Latest revision manual available on vendor's web site.
- Test verify stabilizer brake function before each use. Do not over-force moving or rolling the LIFT TOOL with stabilizer brake engaged.
- Do not raise, lower or slide platform load shelf unless unless stabilizer (brake pedal jack) is fully engaged. Keep stabilizer brake engaged when not in use or motion.
- Do not move LIFT TOOL while platform is raised, except for minor positioning.
- Do not exceed rated load capacity. See LOAD CAPACITY CHART regarding maximum loads at center versus edge of extended platform.
- Only raise load if properly centered on platform. Do not place more than 200 lb (91 kg) on edge of sliding platform shelf also considering the load's center of mass/gravity (CoG).
- Do not corner load the platform tilt riser accessory option. Secure platform riser tilt option to main shelf in all four (4x) locations with provided hardware only, prior to use. Load objects are designed to slide on/off smooth platforms without appreciable force, so take care not to push or lean. Keep riser tilt option flat at all times except for final minor adjustment when needed.

- Do not stand under overhanging load.
- Do not use on uneven surface, incline or decline (major ramps).
- Do not stack loads.
- Do not operate while under the influence of drugs or alcohol.
- Do not support ladder against LIFT TOOL.
- Tipping hazard. Do not push or lean against load with raised platform.
- Do not use as a personnel lifting platform or step. No riders.
- Do not stand on any part of lift. Not a step.
- Do not climb on mast.
- Do not operate a damaged or malfunctioning LIFT TOOL machine.
- Crush and pinch point hazard below platform. Only lower load in areas clear of personnel and obstructions. Keep hands and feet clear during operation.
- No Forks. Never lift or move bare LIFT TOOL MACHINE with pallet truck, jack or fork lift.
- Mast extends higher than platform. Be aware of ceiling height, cable trays, sprinklers, lights, and other overhead objects.
- Do not leave LIFT TOOL machine unattended with an elevated load.
- Watch and keep hands, fingers, and clothing clear when equipment is in motion.
- Turn Winch with hand power only. If winch handle cannot be cranked easily with one hand, it is probably over-loaded. Do not continue to turn winch past top or bottom of platform travel. Excessive unwinding will detach handle and damage cable. Always hold handle when lowering, unwinding. Always assure self that winch is holding load before releasing winch handle.
- A winch accident could cause serious injury. Not for moving humans. Make certain clicking sound is heard as the equipment is being raised. Be sure winch is locked in position before releasing handle. Read instruction page before operating this winch. Never allow winch to unwind freely. Freewheeling will cause uneven cable wrapping around winch drum, damage cable, and may cause serious injury. (C048)

CAUTION: The battery used in this device contains Lithium, which might present a risk of fire or chemical burn if mistreated. Do not disassemble, heat above 100 degrees Celsius, burn, incinerate or crush. Dispose or recycle promptly and properly as instructed by local regulations. Replace battery with an equivalent type or module recommended by the manufacturer only. Use of another battery might present a risk of fire or explosion. (C049)

CAUTION: The rack cabinet is supplied with native built-in extendable outriggers with small floating supplemental castors as motion anti-tip features. They must all be extended into a latched position before and during cabinet movement or relocation. These native built-in outriggers must not be removed completely, but rather recessed in when finished to ensure they are readily available for future use. (C050)



CAUTION: If the System slide rails are installed above EIA location 29U, the [ServerLIFT®] tool (or other qualified lift tool) must be used as a safety precaution for servicing. Position the lift tool platform slightly below the bottom of the System drawer to account for the slight downward flex when the drawer is extended out fully on its slides. Then gently raise the lift tool platform to stably contact the bottom of the drawer, minding not to over force it as it could put upward stress to the slide rails. A service-qualified ladder may have to be used to reach or properly work around the System at such heights. While using a ladder, do not lean on or against the system drawer or lift tool during service, and follow safe practices. (C051)

Use the following general safety information for all rack mounted devices:

(R001 part 1 of 2)

DANGER: Observe the following precautions when working on or around your IT rack system:

- Heavy equipment—personal injury or equipment damage might result if mishandled.
- Always lower the leveling pads on the rack cabinet.
- Always install stabilizer brackets on the rack cabinet.
- To avoid hazardous conditions due to uneven mechanical loading, always install the heaviest devices in the bottom of the rack cabinet. Always install servers and optional devices starting from the bottom of the rack cabinet.
- Rack-mounted devices are not to be used as shelves or work spaces. Do not place objects on top of rack-mounted devices.



- Each rack cabinet might have more than one power cord. Be sure to disconnect all power cords in the rack cabinet when directed to disconnect power during servicing.
- Connect all devices installed in a rack cabinet to power devices installed in the same rack cabinet. Do not plug a power cord from a device installed in one rack cabinet into a power device installed in a different rack cabinet.
- An electrical outlet that is not correctly wired could place hazardous voltage on the metal parts of the system or the devices that attach to the system. It is the responsibility of the customer to ensure that the outlet is correctly wired and grounded to prevent an electrical shock.

(R001 part 1 of 2)

| (R001 part 2 of 2)

CAUTION:

- Do not install a unit in a rack where the internal rack ambient temperatures will exceed the manufacturer's recommended ambient temperature for all your rack-mounted devices.
- Do not install a unit in a rack where the air flow is compromised. Ensure that air flow is not blocked or reduced on any side, front or back of a unit used for air flow through the unit.
- Consideration should be given to the connection of the equipment to the supply circuit so that overloading of the circuits does not compromise the supply wiring or overcurrent protection. To provide the correct power connection to a rack, refer to the rating labels located on the equipment in the rack to determine the total power requirement of the supply circuit.
- (For sliding drawers): Do not pull out or install any drawer or feature if the rack stabilizer brackets are not attached to the rack. Do not pull out more than one drawer at a time. The rack might become unstable if you pull out more than one drawer at a time.



- (For fixed drawers): This drawer is a fixed drawer and must not be moved for servicing unless specified by the manufacturer. Attempting to move the drawer partially or completely out of the rack might cause the rack to become unstable or cause the drawer to fall out of the rack.
- (R001 part 2 of 2)

|

(R002)

CAUTION: Removing components from the upper positions in the rack cabinet improves rack stability during a relocation. Follow these general guidelines whenever you relocate a populated rack cabinet within a room or building.

- Reduce the weight of the rack cabinet by removing equipment starting at the top of the rack cabinet. When possible, restore the rack cabinet to the configuration of the rack cabinet as you received it. If this configuration is not known, you must observe the following precautions.
 - Remove all devices in the 32U position (compliance ID RACK-001) or 22U (compliance ID RR001) and above.
 - Ensure that the heaviest devices are installed in the bottom of the rack cabinet.
 - Ensure that there are little-to-no empty U-levels between devices installed in the rack-cabinet below the 32U (compliance ID RACK-001) or 22U (compliance ID RR001) level, unless the received configuration specifically allowed it.
- If the rack cabinet you are relocating is part of a suite of rack cabinets, detach the rack cabinet from the suite.
- If the rack cabinet you are relocating was supplied with removable outriggers they must be reinstalled before the cabinet is relocated.
- Inspect the route that you plan to take to eliminate potential hazards.
- Verify that the route that you choose can support the weight of the loaded rack cabinet. Refer to the documentation that comes with your rack cabinet for the weight of a loaded rack cabinet.
- Verify that all door openings are at least 760 x 230 mm (30 x 80 in.).
- Ensure that all devices, shelves, drawers, doors, and cables are secure.
- Ensure that the four leveling pads are raised to their highest position.
- Ensure that there is no stabilizer bracket installed on the rack cabinet during movement.
- Do not use a ramp inclined at more than 10 degrees.
- When the rack cabinet is in the new location, complete the following steps:
 - Lower the four leveling pads.
 - Install stabilizer brackets on the rack cabinet.
 - If you removed any devices from the rack cabinet, repopulate the rack cabinet from the lowest position to the highest position.
- If a long-distance relocation is required, restore the rack cabinet to the configuration of the rack cabinet as you received it. Pack the rack cabinet in the original packaging material, or equivalent. Also lower the leveling pads to raise the casters off the pallet and bolt the rack cabinet to the pallet. (R002)

DANGER: Racks with a total weight of > 227 kg (500 lb.), Use Only Professional Movers! (R003)

DANGER: Do not transport the rack via fork truck unless it is properly packaged, secured on top of the supplied pallet. (R004)

CAUTION:

- Rack is not intended to serve as an enclosure and does not provide any degrees of protection required of enclosures.
- It is intended that equipment installed within this rack will have its own enclosure. (R005).

CAUTION: Tighten the stabilizer brackets until they are flush against the rack. (R006)

CAUTION: Use safe practices when lifting. (R007)

CAUTION: Do not place any object on top of a rack-mounted device unless that rack-mounted device is intended for use as a shelf. (R008)


CAUTION: If the rack is designed to be coupled to another rack only the same model rack should be coupled together with another same model rack. (R009)

DANGER:



Main Protective Earth (Ground):

This symbol is marked on the frame of the rack.

The PROTECTIVE EARTHING CONDUCTORS should be terminated at that point. A recognized or certified closed loop connector (ring terminal) should be used and secured to the frame with a lock washer using a bolt or stud. The connector should be properly sized to be suitable for the bolt or stud, the locking washer, the rating for the conducting wire used, and the considered rating of the breaker. The intent is to ensure the frame is electrically bonded to the PROTECTIVE EARTHING CONDUCTORS. The hole that the bolt or stud goes into where the terminal connector and the lock washer contact should be free of any non-conductive material to allow for metal to metal contact. All PROTECTIVE BONDING CONDUCTORS should terminate at this main protective earthing terminal or at points marked with  (R010)

CAUTION: Always ensure that a load of 95 kg (210 lb) is inside the bottom of the rack (compliance ID RR001), especially before relocating or servicing units with their Center of Gravity (CoG) higher than 22U. (R011)

Finnish

Turvaohjeet

VAARA-ilmoitukset

VAARA: Kun kytket tai irrotat liitântäkaapeleita, käytä vain toista kättäsi. Tällä tavoin varmistat, ettet vahingossa saa sähköiskua koskettamalla kahta pintaa, joiden suojamaadoitus on erilainen. (D001)

VAARA: Ryhmäjohdon ylikuormitus saattaa tietyissä olosuhteissa aiheuttaa tulipalon ja sähköiskun vaaran. Estä tällaiset vaaratilanteet varmistamalla, ettei järjestelmän sähköntarve ylitä ryhmäjohdon kapasiteettia. Pehdy laitteen mukana toimitettuihin tai arvokilvessä oleviin sähkötekniisiin tietoihin. (D002)

VAARA: Jos pistorasiassa on metallikuori, älä kosketa sitä, ennen kuin olet tehnyt jännite- ja maadoitustarkistuksen valmiiksi. Virheellinen kytkentä tai maadoitus saattaa aiheuttaa vaarallisen jännitteen pistorasian metallikuoreen. Jos kytkentää ja maadoitusta ei ole toteutettu asianmukaisesti, **ÄLÄ JATKA.** Varmista, että jännite ja impedanssi ovat asianmukaiset, ennen kuin jatkat. (D003)

VAARA: Väärin kytketty tai maadoittamaton pistorasia saattaa aiheuttaa vaarallisen jännitteen järjestelmän tai siihen liitettyjen laitteiden metalliosiin. Asiakas on vastuussa pistorasian asianmukaisuudesta. (D004)

VAARA: Kun työskentelet koneella tai sen läheisyydessä, noudata seuraavia ohjeita:

Sähkö-, puhelin- ja tietoliikennekaapeleissa voi esiintyä vaarallisia jännitteitä. Noudata seuraavia ohjeita sähköiskun välttämiseksi:

- Jos IBM on toimittanut verkkojohdon/verkkojohtoja, kytke tähän yksikköön virta vain IBM:n toimittaman verkkojohdon avulla. Älä käytä IBM:n toimittamaa verkkojohtoa muissa tuotteissa.
- Älä avaa virtalähdemoduulia äläkä huolla sitä.
- Ukonilman aikana ei saa tehdä asennustoimia, kytkeä tai irrottaa kaapeleita eikä muutenkaan huoltaa tätä tuotetta tai muuttaa sen kokoonpanoa.
- Tässä tuotteessa saattaa olla useita verkkojohtoja. Katkaise vaarallisen jännitteen syöttö irrottamalla kaikki verkkojohdot.
- Kytke kaikki verkkojohdot oikein asennettuihin ja maadoitettuihin pistorasioihin. Varmista, että pistorasiassa on järjestelmän arvokilven mukainen jännite ja vaihekierto.
- Kytke laitteet, joihin tämä tuote liitetään, oikein asennettuihin pistorasioihin.
- Pyri käyttämään vain toista kättäsi, kun kytket tai irrotat kaapeleita.
- Älä kytke virtaa laitteeseen, jos epäilet tai havaitset kosteus-, palo- tai rakenneaurioita.
- Älä yritä kytkeä virtaa koneeseen, ennen kuin kaikki mahdolliset turvallisuusongelmat on ratkaistu.
- Oleta, että sähköturvallisuudessa voi olla ongelmia. Suorita kaikki alijärjestelmän asennuksen aikana määritetyt johtavuus-, maadoitus- ja virtatestit sen varmistamiseksi, että kone täyttää turvallisuusvaatimukset.
- Älä jatka tarkastusta, jos huomaat turvallisuusongelmia.
- Jos asennusohjeissa ja kokoonpanon määrittämissä ohjeissa ei toisin sanota, irrota verkkojohdot, tietoliikennejärjestelmät, verkot ja modeemit, ennen kuin avaat laitteen kansia.
- Kytke ja irrota kaapelit jäljempänä olevien ohjeiden mukaan, kun asennat, siirrät tuotteen tai avaat tuotteen tai siihen liitettyjen laitteiden kansia.

Irrota näin:

1. Katkaise virta kaikista laitteista (jos ohjeissa ei toisin mainita).
2. Irrota verkkojohdot pistorasioista.
3. Irrota liitântäkaapelit vastakkeista.
4. Irrota kaapelit kaikista laitteista.

Kytke näin:

1. Katkaise virta kaikista laitteista (jos ohjeissa ei toisin mainita).
2. Kytke kaikki kaapelit laitteisiin.
3. Kytke liitântäkaapelit vastakkeisiin.
4. Kytke verkkojohdot pistorasioihin.
5. Kytke laitteisiin virta.

- Koneella tai sen läheisyydessä saattaa olla teräviä reunoja, kulmia tai liitoksia. Ole varovainen laitteita käsitellessäsi. Muutoin voit saada haavoja ja naarmuja tai jäädä puristuksiin. (D005)

VAARA: Painavia laitteita — väärä käsittely voi aiheuttaa vammoja tai vahingoittaa laitteita. (D006)

VAARA: Keskeytymättömän virransaannin varmistavat UPS-yksiköt sisältävät erityistä huolta aiheuttavia vaarallisia aineita. Noudata seuraavia ohjeita, jos tuotteessa on UPS-yksikkö:

- Keskeytymättömän virransaannin varmistavassa UPS-yksikössä on hengenvaarallinen jännite. Korjaus- ja huoltotoimia saa tehdä vain valtuutettu huoltoedustaja. UPS-yksikkö ei sisällä käyttäjän huollettaviksi tarkoitettuja osia.
- Keskeytymättömän virransaannin varmistava UPS-yksikkö sisältää oman energialähteen (akkuja). Virransyöttövastakkeissa saattaa olla vaarallinen jännite, vaikka UPS-yksikköä ei ole kytketty sähköverkkoon.
- Älä irrota syöttöjohtoa vastakkeesta, kun UPS-yksikössä on virta kytkettynä. Tämä poistaa suojamaadoituksen UPS-yksiköstä ja siihen liitetyistä laitteista.
- UPS-yksikkö on painava, koska se sisältää elektroniikkaosia ja akkuja. Voit välttää vammoja noudattamalla seuraavia ohjeita:
 - Älä yritä nostaa UPS-yksikköä yksin. Pyydä avuksi toista huoltoedustajaa.
 - Irrota UPS-yksiköstä akku, elektroniikkaosat tai molemmat, ennen kuin poistat UPS-yksikön kuljetuspakkauksesta tai asennat sen laitetelineeseen tai poistat sen siitä. (D007)

VAARA: Kaikki siirtotoimet tulee antaa ammattitaitoisen kuljetusliikkeen tehtäväksi. Jos järjestelmiä siirretään tai käsitellään väärin, seurauksena saattaa olla vakava ruumiinvamma tai kuolema. (D008)

VAARA: Varmista, että virran syntypaikka tasavirtalähteessä on maadoitettu standardin IEC 60950-1 ja suosituksen ITU-T Recommendation K.27 mukaisesti. (D009)

VAARA: Jos kuormitettu nostotyökalu kaatuu tai painava kuorma pääsee putoamaan nostotyökaluista, seurauksena saattaa olla vakava ruumiinvamma tai kuolema. Laske aina nostotyökaluun nostolevy ala-asentoon ja kiinnitä kuorma asianmukaisesti, ennen kuin nostat tai siirrä kuormaa nostotyökaluun avulla. (D010)

Varoitukset

VAROITUS: Vaarallinen jännite. Oikosulku voi johtaa järjestelmän toiminnan keskeytymiseen ja aiheuttaa ruumiinvammoja. Riisu kaikki metallikorut, ennen kuin aloitat huoltotoimet. (C001)

VAROITUS: Vain koulutettu huoltohenkilöstö saa vaihtaa tämän pariston. Paristo sisältää litiumia. Älä yritä ladata sitä äläkä polta sitä, koska se voi räjähtää. Älä päästä paristoa kosketukseen veden kanssa, kuumenna paristoa yli 100 °C:n lämpötilaan, pura paristoa osiin tai yritä korjata sitä. (C002)

VAROITUS: Paristo sisältää litiumia. Älä yritä ladata sitä äläkä polta sitä, koska se voi räjähtää.

Älä päästä paristoa kosketukseen veden kanssa, kuumenna paristoa yli 100 °C:n lämpötilaan, pura paristoa osiin tai yritä korjata sitä. (C003)

VAROITUS: Lyijyakussa syntynyt voimakas oikosulkuvirta voi aiheuttaa palovammoja. Varo koskemasta akkuun metalliesineillä. Riisu kellot, korut ja muut metalliesineet ja käytä työkaluja, joiden kahvat on eristetty. Älä polta akkua, koska se voi räjähtää. (C004)

VAROITUS: Akku on nikkeli-kadmiumakku. Älä polta akkua, koska se voi räjähtää. (C005)

VAROITUS: Akku on nikkeli-metallihydridiakku. Älä polta akkua, koska se voi räjähtää. (C006)

VAROITUS: Akku on litium-ioniakku. Älä polta akkua, koska se voi räjähtää. (C007)

VAROITUS: Tämä osa tai yksikkö painaa lähes 18 kg. Ole varovainen, kun nostat, irrotat tai asennat tätä yksikköä tai osaa. (C008)

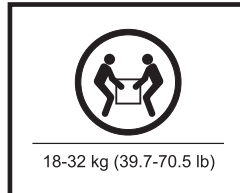
VAROITUS:



tai



tai



Tämä yksikkö tai osa painaa 18–32 kg. Sen turvalliseen nostoon tarvitaan kaksi henkilöä. (C009)

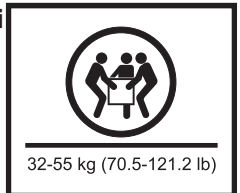
VAROITUS:



tai



tai



Tämä yksikkö tai osa painaa 32–55 kg. Sen turvalliseen nostoon tarvitaan kolme henkilöä. (C010)

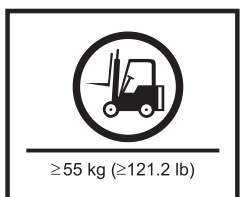
VAROITUS:



tai

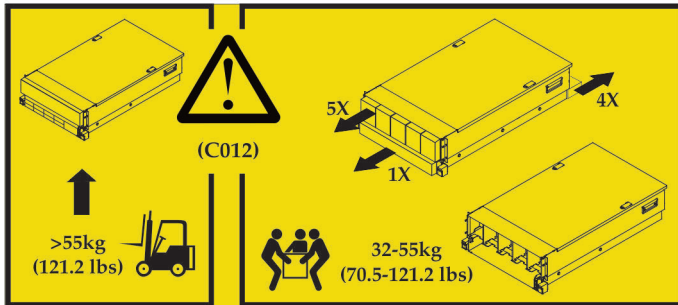
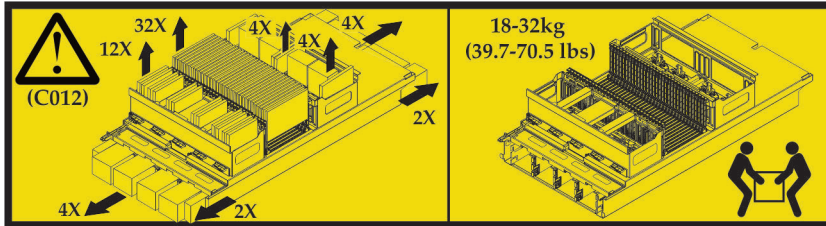


tai



Tämä osa tai yksikkö painaa yli 55 kg. Sen saavat nostaa vain tähän koulutetut henkilöt, joilla on tarvittavat nostolaitteet. (C011)

VAROITUS: Loukkaantumisen välttämiseksi vähennä järjestelmän painoa irrottamalla kaikki soveltuvat osarakenteet ohjeiden mukaan, ennen kuin nostat yksikön. (C012)



| **VAROITUS:** Tuotteen kannet ja luukut tulee pitää suljettuina silloin, kun tuotetta ei huolleta. Kaikki kannet tulee asettaa paikalleen ja luukut sulkea, kun huolto on päättynyt. (C013)

| **VAROITUS:** Järjestelmä sisältää sellaisia piirikortteja tai korttikehikkoja, joissa on lyijyjuotoksia, tai molempia. Älä yritä polttaa niitä, ettei ympäristöön pääsisi lyijyä (Pb). Hävitä piirikortti ongelmajätteistä säädettyjen lakien ja viranomaisten määräysten mukaisesti. (C014)

VAROITUS: Jäähdytyslaitteiston osat ovat paineistettuja. MCS (Modular Cooling System) -jäähdytysjärjestelmää huollettaessa on käytettävä silmäsuojaimia. Jäähdytysaine on hyvin kylmää, ja voi aiheuttaa paleltumia. Älä pane edes hansikoituja käsiäsi ulosvirtaavaan jäähdytysaineeseen. Jäähdytysputkia käsiteltäessä on aina käytettävä hansikkaita (IBM:n osanumero 05N6190), jotta vältetään satunnaisten kosketusten aiheuttamilta paleltumilta. (C015)

VAROITUS: Modulaarista jäähdytysyksikköä (Modular Refrigeration Unit, MRU) irrotettaessa on heti poistettava öljyjäämät MRU-yksikön alustasta, lattialta ja muista paikoista, joissa jäämät voivat aiheuttaa liukastumis- tai kaatumisvaaran. Älä tartu jäähdytysputkiin tai -liittimiin, kun nostat, siirrät tai irrotat MRU-yksikön. Käytä kädensijoja huolto-ohjeissa neuvotulla tavalla. (C016)

VAROITUS: Tämän yksikön irrotuksessa ja asennuksessa tulee käyttää yksikön mukana toimitettua nostotyökalua. (C017)

VAROITUS: Tämä tuote on varustettu kolmijohtimisella maadoitetulla verkkojohdolla ja pistokkeella (kaksi johdinta ja maadoitus). Kytke tämä verkkojohto vain maadoitettuun pistorasiaan. Muutoin voit saada sähköiskun. (C018)

VAROITUS: Tämä tuote on varustettu nelijohtimisella maadoitetulla verkkojohdolla (kolme vaihetta ja maadoitus). Kytke tämä verkkojohto vain maadoitettuun pistorasiaan. Muutoin voit saada sähköiskun. (C019)

VAROITUS: Tämä tuote on saatettu varustaa viisijohtimisella maadoitetulla verkkojohdolla (kolme vaihetta, nollajohdin ja maajohdin). Kytke tämä verkkojohto vain maadoitettuun pistorasiaan. Muutoin voit saada sähköiskun. (C020)

VAROITUS: Virranjakoyksikön pistorasioihin saa kytkeä vain sellaisia laitteita, jotka toimivat 200–240 voltin vaihtojännitteellä. (C021)

VAROITUS: Tässä tuotteessa saattaa olla kiinteästi asennettava verkkojohto. Sen saa asentaa vain koulutettu sähköasentaja sähkösäätöjen mukaisesti. (C022)

VAROITUS: Varmista, että virta on katkaistu rakennuksen virrankatkaisimista, ENNEN kuin kytket verkkojohdon tai verkkojohdot pistorasiaan. (C023)

VAROITUS: Käytön aikana vaihdettavissa olevan ilmankiertolaitteen virtakaapelit tulee ruumiinvammojen välttämiseksi irrottaa, ennen kuin tuuletin poistetaan laitteesta. (C024)

VAROITUS: Tämä yksikkö sisältää liikkuvia osia. Ole varovainen, kun huollat tätä yksikköä. (C025)

VAROITUS: Tässä tuotteessa saattaa olla yksi tai useita seuraavista luokan 1 lasertuotteista: CD-ROM-, DVD-ROM- tai DVD-RAM-asema tai lasermoduuli. Noudata seuraavia ohjeita:

- Älä irrota kansia. Lasertuotteen kansien irrotus voi altistaa vaaralliselle lasersäteilylle. Laite ei sisällä huollettaviksi tarkoitettuja osia.
- Muut kuin tässä julkaisussa määritetyt säädöt tai toimet voivat altistaa vaaralliselle säteilylle (C026)

VAROITUS: Tietojenkäsittely-ympäristöissä saattaa olla lasermoduuleita, jotka toimivat suuremmalla kuin luokan 1 voimakkuudella. Älä koskaan katso valokaapelin päähän tai avoimeen valokuitupistorasiaan. Vaikka silmät eivät välttämättä vahingoitu, kun valokuitujen johtavuus tarkistetaan suuntaamalla valo irrotetun valokuidun toiseen päähän ja katsomalla sen toisesta päästä sisään, se saattaa olla vaarallista. Tämän vuoksi ei ole suositeltavaa tarkistaa valokuitujen johtavuutta suuntaamalla valo toiseen päähän ja katsomalla toisesta päästä sisään. Voit tarkistaa valokuitukaapelin johtavuuden käyttämällä optista valonlähdettä ja tehomittaria. (C027)

VAROITUS: Tämä tuote sisältää luokan 1M laserlähteen. Älä katso suoraan säteeseen optisilla välineillä. (C028)

VAROITUS: Tämä tuote sisältää luokan 2 laserlähteen. Varo katsomasta säteeseen. (C029)

VAROITUS: Joissakin lasertuotteissa on luokan 3A tai 3B laserdiodi. Noudata seuraavia ohjeita:

- Avattu tuote altistaa lasersäteilylle.
- Älä katso suoraan säteeseen paljaalla silmällä tai optisella välineellä. Säteeseen katsominen voi vahingoittaa silmiäsi. (C030)

VAROITUS: Laitteen virtapainike ei katkaise virransyöttöä laitteeseen. Laite saattaa olla myös yhteydessä useaan tasavirtalähteeseen. Virransyöttö katkaistaan kokonaan irrottamalla kaikki tasavirtalähteiden verkkojohdot pistorasioista. (C031)

VAROITUS: Tämän tuotteen tai yksikön huolto tulee jättää vain tähän koulutetulle huoltohenkilölle. (C032)

VAROITUS: Voit vähentää sähköiskun vaaraa seuraavasti:

- Tämän laitteen asennustyö on teetettävä koulutetuilla ja pätevillä huoltohenkilöillä ja laite on asennettava tiloihin, joihin pääsyä on rajoitettu IT-laitteiden turvastandardien NEC ja IEC 60950 määrittämällä tavalla.
- Kytke laite luotettavasti maadoitettuun SELV-virtalähteeseen. SELV-virtalähde on toisiopiiri, joka on suunniteltu siten, että tavanomaiset ja yksittäiset virhetilanteet eivät aiheuta turvarajan (60 V tasavirta) ylittäviä virtapiikkejä.
- Toisiopiirin ylivirtasuojan on oltava jäljempänä esitetyn taulukon arvojen mukainen.
- Käytä vain kuparijohtimia, joiden pituus ei ylitä 3:a metriä ja joiden koko on jäljempänä esitetyn taulukon arvojen mukainen.
- Kiristä kytkentäliittimen ruuvit jäljempänä esitetyn taulukon arvojen mukaisesti.
- Asenna näkyvälle paikalle johdotukseen hyväksytty ja luokitukseltaan sopiva virtakytkin. (C033)

Tuotetta käsittelevässä julkaisussa on seuraavankaltainen taulukko, jossa merkkijonon xxx kohdalla on todellinen luku:

Toisiopiirin ylivirtasuojan arvo	Vähimmäisarvo: xxx ampeeria Enimmäisarvo: xxx ampeeria
Langan koko	xxx AWG xxx mm ²
Kytkenäliittimen ruuvien kiristysmomentti	xxx paunaa tuumaa kohti xxx newtonmetriä

VAROITUS: Tämä voiteluaine saattaa ärsyttää ihoa ja silmiä. Vältä suoraa kosketusta voiteluaineen kanssa. (C034)

VAROITUS: Voit vähentää tulipalon vaaraa käyttämällä UL- tai CSA-hyväksyttyä tietoliikennekaapelia 26 AWG tai sitä paksumpaa kaapelia (esimerkiksi kaapelia 24 AWG). (C035)

VAROITUS: Katkaise virransyöttö tuulettimeen tai irrota tuulettimen kytkentäjohto tai -johdot virtalähteestä, ennen kuin aloitat tuulettimen huollon. Varmista, että tuulettimen liike on pysähtynyt, ennen kuin aloitat huoltotoimet. (C036)

VAROITUS: Vesipohjainen jäähdytysliuos saattaa sisältää korroosionestoainetta (tai muita toiminnallisia ominaisuuksia sisältävää lisäainetta). Liuos saattaa ärsyttää ihoa tai silmiä. Vältä suoraa kosketusta liuoksen kanssa. Käytä asianmukaisia suojavarusteita toteuttaessasi toimia, joihin liittyy jäähdytysaineen käsittelyä tai jotka voivat altistaa jäähdytysaineelle. Katso lisätietoja käyttöturvallisuustiedotteesta. (C037)

VAROITUS: Tätä yksikköä ei saa jättää toimimaan ilman valvontaa. Huoltohenkilöstön tulee aina valvoa prosessia. (C038)

VAROITUS: Varmista huoltotoimenpiteen jälkeen, että 350 VDC -virran jakoliittimistä on katkaistu virta, ennen kuin ne kytketään irti. 350 VDC -virran jakoliittimiä ei saa irrottaa, kun virta on kytkettynä, koska liittimet voivat vahingoittua, ja valokaari voi aiheuttaa palovammoja ja/tai sähköiskun. (C039)

VAROITUS:



Tämä yksikkö tai osa painaa 16–30 kg. Sen turvalliseen nostoon tarvitaan kaksi henkilöä. (C040)

VAROITUS: Lisätietoja on käyttöohjeessa. (C041)

VAROITUS: Kytke lukitukset tai jarrut tai käytä kiiloja ohjeiden mukaisesti.

Osat voivat liikkua tai pudota ja aiheuttaa henkilövahinkoja tai mekaanista vahinkoa, jos näitä suojatoimenpiteitä ei tehdä. (C042)

VAROITUS Varmista huoltotoimenpiteen jälkeen, että 200-300 VDC -virran jakoliittimistä ja/tai RMS-korjatun vaihtovirran jakoliittimistä on katkaistu virta, ennen kuin ne kytketään irti. Tämän tyyppisiä jakoliittimiä ei saa irrottaa virran ollessa kytkettynä, koska liittimet voivat vahingoittua, ja valokaari voi aiheuttaa palovammoja ja/tai sähköiskun. (C043)

VAROITUS: Tässä kytkentäkohdassa ei ole sisäisiä venttiilejä. Tyhjennä komponentti huolto-ohjeen mukaisesti. Muussa tapauksessa vettä alkaa vuotaa heti, kun kytkentä avataan. (C044)



VAROITUS: Jos järjestelmässä on litiumakulla varustettu moduuli, voit korvata sen vain samantyyppisellä saman valmistajan moduulilla. Akku sisältää litiumia ja saattaa räjähtää, jos sitä ei käytetä, käsitellä ja hävitetä oikein.

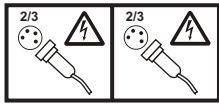
Älä koskaan

- päästä akkua kosketukseen veden kanssa
- kuumenna akkua yli 100°C:n lämpötilaan
- korjaa tai pura akkua.

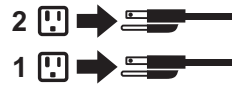
Hävitä akku paikallisten määräysten mukaisesti. (C045)

VAROITUS: Kun korttipalvelin kytketään virtalähteeseen, vapautuu vaarallista energiaa. Aseta korttipalvelimen suojakansi aina paikalleen ennen korttipalvelimen asennusta. (C046)

VAROITUS: Laitteen virtapainike tai -kytkin ei katkaise virransyöttöä laitteeseen. Laitteessa saattaa myös olla useita verkkojohtoja. Virransyöttö katkaistaan kokonaan irrottamalla kaikki verkkojohdot laitteesta tai virtalähteestä. (C047)



tai



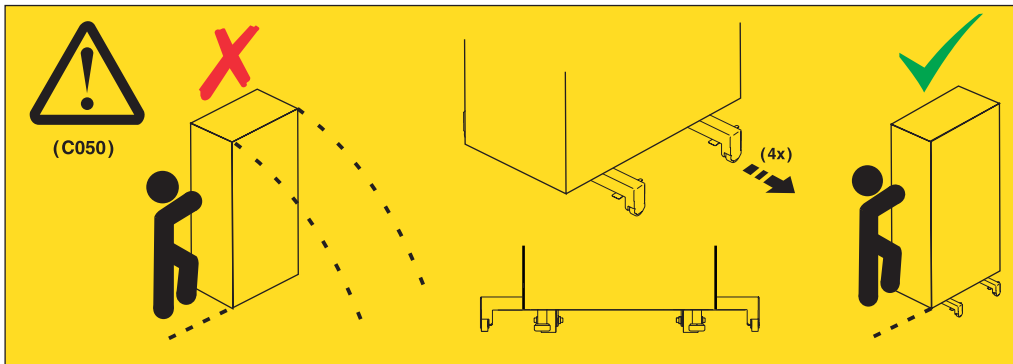
(C048)

IBM:n alihankkijalle toimittamaa NOSTINTA koskeva VAROITUS:

- NOSTINTA saavat käyttää vain valtuutetut työntekijät.
- NOSTIN on tarkoitettu avuksi nostettaessa yksiköitä (kuormia) kehikkoon, asennettaessa niitä ja poistettaessa niitä. Sitä ei ole tarkoitettu kuormien kuljetukseen suurten rampien yli eikä korvaamaan sellaisia erikoisvälineitä kuin haarukkavaunut, lavavaunut, haarukkatrukit ja vastaavat. Kun tämä ei ole mahdollista, on käytettävä erikoiskoulutettuja työntekijöitä tai asianmukaisia palveluita (esimerkiksi muuttofirmaa).
- Tutustu NOSTIMEN käyttöoppaaseen huolellisesti ennen käyttöä. Jos turvallisuussääntöjä ei lueta, ymmärretä ja noudateta tai jos ohjeita ei noudateta, seurauksena voi olla omaisuusvahinkoja ja/tai henkilövahinkoja. Jos haluat kysyä jotakin, ota yhteys toimittajan palveluun ja tukeen. Painettua opasta on säilytettävä koneessa sille tarkoitettussa paikassa. Oppaan uusin versio on käytettävissä toimittajan verkkosivustossa.
- Testaa ja tarkista vakaajajarrun toiminta ennen jokaista käyttökertaa. Älä siirrä tai vieritä NOSTINTA väkisin vakaajajarrun ollessa kytkettynä.
- Älä nosta, laske tai liu'uta alustan kuormahyllyä, ellei vakaaja (jarrupoljin) ole täysin kytkettynä. Pidä vakaajajarru kytkettynä, kun kone ei ole käytössä tai liikkeessä.
- Älä siirrä NOSTINTA alustan ollessa nostettuna, paitsi vähäistä asemointia varten.
- Älä ylitä nimellisnostokykyä. Katso enimmäiskuormat keskellä ja ojennetun alustan reunalla NOSTOKYKYKAAVIOSTA.
- Nosta kuorma vain, jos se on keskitetty alustalle asianmukaisesti. Älä aseta liukuvan alustan hyllyn reunalle enempää painoa kuin 91 kg. Ota myös huomioon kuorman painopiste.
- Älä lastaa alustan kallistuksen lisälaitetta kulmittain. Kiinnitä alustan kallistuslaite ennen käyttöä päähyllään kaikissa neljässä (4x) sijainnissa käyttäen vain toimitettuja varusteita. Kuormaobjektit on suunniteltu liukumaan silleille alustoille ja pois niiltä ilman voimankäyttöä, joten varo työntämästä niitä tai nojaamasta niihin. Pidä kallistuslaite litteänä aina muulloin kuin tehtäessä pieniä loppusäätöjä tarvittaessa.
- Älä seiso riippuvan kuorman alapuolella.
- Älä käytä epätasaisella pinnalla, ylämäessä tai alamäessä (suuret rampit).
- Älä pinoa kuormia.
- Älä käytä huumeiden tai alkoholin vaikutuksen alaisena.
- Älä aseta tikkaita nojaamaan NOSTIMEEN.
- Kaatumisvaara. Älä työnnä kuormaa tai nojaa siihen alustan ollessa nostettuna.
- Älä käytä henkilönostimena tai askelmana. Ei matkustajia.
- Älä seiso nostolaitteen minkään osan päällä. Ei askelma.
- Älä kiipeä mastoon.
- Älä käytä vaurioitunutta tai väärin toimivaa NOSTINTA.
- Alustan alapuolella on murskautumis- ja puristumisvaara. Laske kuormia vain alueille, joilla ei ole työntekijöitä ja esteitä. Pidä kädet ja jalat poissa käytön aikana.
- Ei haarukoita. Älä koskaan nosta tai siirrä pelkkää NOSTINTA haarukkavaunulla, nostolaitteella tai haarukkatrukilla.
- Masto ojentuu korkeammalle kuin alusta. Varo kattoa, kaapelihyllyjä, sprinklereitä, valoja ja muita ylhäällä sijaitsevia kohteita.
- Älä jätä NOSTINTA valvomatta, jos kuorma on nostettuna.
- Ole varovainen sekä pidä kädet, sormet ja vaatteet poissa tieltä, kun laite liikkuu.
- Käännä vinssiä vain käsivoimin. Jos vinssin kahvaa ei pysty kääntämään helposti yhdellä kädellä, kuormaa on todennäköisesti liikaa. Älä käännä vinssiä alustan liikeradan ylä- tai alapuolelle. Liiallinen auki kääntäminen saa kahvan irtoamaan ja vaurioittaa kaapelia. Pidä kahvasta aina kiinni laskun ja auki kääntämisen aikana. Varmista aina ennen vinnssikahvan vapauttamista, että vinssi kannattaa kuorman.
- Vinssionnettomuus voi aiheuttaa vakavia vammoja. Ei henkilöiden siirtoon. Varmista, että laitetta nostettaessa kuuluu naksahdus. Varmista ennen kahvan vapauttamista, että vinssi on lukittunut paikalleen. Lue ohjesivu ennen tämän vinssin käyttöä. Älä koskaan anna vinssin kääntyä auki vapaasti. Vapaakäynti saa kaapelin kiertymään epätasaisesti vinnssikelalle, vaurioittaa kaapelia ja voi aiheuttaa vakavia vammoja. (C048)

VAROITUS: Tämän laitteen paristo/akku sisältää litiumia, joka voi vääränlaisen käsittelyn yhteydessä aiheuttaa tulipalon tai kemiallisen palovamman vaaran. Paristoa/akku ei saa purkaa, altistaa yli 100 celsiusasteen lämpötilalle, polttaa, hävittää polttamalla eikä murskata. Hävitä paristo/akku viipymättä ja ongelmajätteistä säädettyjen lakien ja viranomaisten määräysten mukaisesti. Korvaa paristo/akku ainoastaan samantyyppisellä paristolla/akulla tai valmistajan suosittelemalla moduulilla. Muunlaisen pariston/akun käyttö saattaa aiheuttaa tulipalon tai räjähdysvaaran. (C049)

VAROITUS: Laitteistokehikon toimitukseen sisältyvät kaatumista ehkäisevät yhdysrakenteiset, ulos käännettävät kuljetustuet, joissa on korkeussäädöllä varustetut pienet pyörät. Kaikki kuljetustuet on käännettävä auki lukitusasentoon, ennen kuin kehikkoa siirretään tai kuljetetaan. Näitä kehikon alkuperäisiä yhdysrakenteisia kuljetustukia ei saa irrottaa kokonaan, vaan ne tulee siirron tai kuljetuksen jälkeen kääntää takaisin sisään myöhemmän tarpeen varalle. (C050)



VAROITUS: Jos järjestelmän liukukiskot asennetaan EIA-tason 29U yläpuolelle, huollon yhteydessä tulee käyttää turvatoimena [ServerLIFT]-nostinta (tai vastaavaa hyväksyttyä nostinta). Kohdista nostimen lava hieman järjestelmäyksikön pohjan tason alapuolelle, sillä yksikkö painuu vähän alaspäin, kun se vedetään liukukiskoja varassa ulos ääriasentoon. Kohota sitten nostimen lavaa varovasti niin, että yksikön pohja on vakaasti lavan varassa. Varo nostamasta lavaa liikaa, koska nostovoima rasittaa tällöin liukukiskoja. Työskentelykorkeus saattaa edellyttää, että ylettyminen ja asianmukainen työasento järjestelmän ääressä varmistetaan käyttämällä huoltotöihin hyväksytyjä tikkaita. Älä tällöin tue tikkaita järjestelmäyksikköön tai nostimeen huollon aikana. Noudata myös asianmukaista varovaisuutta. (C051)

Seuraavat yleiset turvaohjeet koskevat kaikkia telineessä olevia laitteita:

(R001 osa 1/2)

VAARA: Kun työskentelet IT-laitetelineellä tai sen läheisyydessä, noudata seuraavia ohjeita:

- Painavia laitteita — väärä käsittely voi aiheuttaa vammoja tai vahingoittaa laitteita.
- Säädä laitteistokehikon korkeussäätimet aina ala-asentoon.
- Asenna laitteistokehikkoon aina vakaimet.
- Asenna raskaimmat laitteet laitteistokehikkoon aina alimmaisiksi, jotta vältät painon epätasaisen jakautumisen aiheuttamat vaaratilanteet. Asenna palvelimet ja lisävarusteet laitteistokehikkoon aina alhaalta ylöspäin.
- Telineessä olevia laitteita ei pidä käyttää hyllyinä eikä työskentelyalustoina. Älä aseta esineitä telineeseen asennetun laitteen päälle.



- Kussakin laitteistokehikossa saattaa olla useita verkkojohtoja. Muista irrottaa kaikki laitteistokehikon verkkojohdot, kun huoltotoimia tehdessäsi ohjeissa kehoitetaan katkaisemaan virransyöttö.
- Kytke kaikki laitteistokehikkoon asennetut laitteet samaan laitteistokehikkoon asennettuihin virtalaitteisiin.
Älä kytke laitteistokehikkoon asennetun laitteen verkkojohtoa johonkin muuhun laitteistokehikkoon asennettuun virtalaitteeseen.
- Väärin kytketty tai maadoittamaton pistorasia saattaa aiheuttaa vaarallisen jännitteen järjestelmän tai siihen liitettyjen laitteiden metalliosiin. Asiakas on vastuussa pistorasian asianmukaisuudesta.
(R001 osa 1/2)

| (R001 osa 2/2)

VAROITUS:

- Älä asenna yksikköä telineeseen, jonka sisäinen lämpötila ylittää valmistajan telineessä oleville laitteille suositteleman lämpötilan.
- Älä asenna yksikköä telineeseen, jossa ilman virtaus ei ole esteetöntä. Varmista, että ilman virtaus laitteen ympärillä on esteetöntä ja tasaista.
- Laitteistoa syöttövirtapiiriin kytkettäessä tulee varmistua siitä, ettei syöttövirtapiiriin ylikuormitus vahingoita syöttövirtapiiriin johtimia tai ylivirtasuojia. Telineen tehontarve tulee selvittää tutkimalla telineessä olevien laitteiden arvokilvet.
- (Ulosvedettävät laitteet): Älä asenna telineeseen tai vedä siitä laitetta, ellei telineessä ole vakainta. Vedä telineestä ulos vain yksi yksikkö kerrallaan. Muutoin teline voi muuttua epävakaaksi.



- (Kiinteästi asennetut laitteet): Tämä asennusyksikkö on kiinteä, eikä sitä saa siirtää huoltoa varten, jollei valmistajan ohjeissa toisin mainita. Teline voi muuttua epävakaaksi tai asennusyksikkö voi pudota siitä, jos asennusyksikköä yritetään siirtää telineestä kokonaan tai osittain.
- (R001 osa 2/2)

|

(R002)

VAROITUS: Laitteistokehikko on siirrettäessä vakaampi, jos sen yläosasta on ennen siirtoa poistettu laitteita. Noudata seuraavia yleisohjeita aina, kun siirrät täyteen asennetun laitteistokehikon huoneessa tai rakennuksessa paikasta toiseen.

- Kevennä laitteistokehikkoa poistamalla siitä laitteita ylimmästä laitteesta alkaen. Palauta laitteistokehikkoon toimitusajankohdan mukainen kokoonpano, jos tämä on mahdollista. Jos tämä kokoonpano ei ole tiedossa, toimi seuraavien ohjeiden mukaisesti.
 - Poista kaikki laitteet 32U-tason (yhteensopivuustunnus RACK-001) tai 22U-tason (yhteensopivuustunnus RR001) kohdalta ja sen yläpuolelta.
 - Varmista, että raskaimmat laitteet on asennettu laitteistokehikkoon alimmaisiksi.
 - Varmista, että laitteistokehikkoon asennettujen laitteiden välissä ei ole tyhjiä tasoja 32U-tason (yhteensopivuustunnus RACK-001) tai 22U-tason (yhteensopivuustunnus RR001) alapuolella, ellei vastaanotettu kokoonpano erikseen salli sitä.
- Jos siirrettävä laitteistokehikko on osa laitteistokehikkorivistöä, irrota kehikko muista laitteistokehikoista.
- Jos siirrettävässä laitteistokehikossa oli irrotettavat kuljetustuet toimitettaessa, ne on asennettava paikoilleen ennen kehikon siirtoa.
- Tarkista kuljetusreitti ja poista mahdolliset vaaratekijät.
- Varmista, että valitsemasi reitti kestää täyden laitteistokehikon painon. Täyden laitteistokehikon paino on ilmoitettu laitteistokehikon mukana toimitetuissa julkaisuissa.
- Varmista, että kaikki oviaukot ovat leveydeltään vähintään 760 mm ja korkeudeltaan vähintään 230 mm.
- Varmista, että kaikki laitteet, hyllyt, ulosvedettävät yksiköt, luukut ja kaapelit ovat tukevasti kiinni paikallaan.
- Varmista, että korkeussäätimet (4 kappaletta) on säädetty yläasentoon.
- Varmista, että laitteistokehikossa ei ole vakainta asennettuna siirron aikana.
- Käytä vain sellaista luiskaa, jonka kaltevuus on enintään 10 astetta.
- Kun laitteistokehikko on siirretty uuteen sijoituspaikkaansa, tee seuraavat toimet:
 - Säädä korkeussäätimet (4 kappaletta) ala-asentoon.
 - Asenna vakaimet laitteistokehikkoon.
 - Jos poistit laitteita laitteistokehikosta, täytä laitteistokehikko uudelleen alhaalta ylöspäin.
- Jos kuljetusmatka on pitkä, palauta laitteistokehikkoon toimitusajankohdan mukainen kokoonpano. Pakkaa laitteistokehikko alkuperäiseen tai sitä vastaavaan pakkaukseen. Nosta rullapyörät irti kuljetusalustasta säätämällä korkeussäätimet ala-asentoon ja kiinnitä laitteistokehikko kuljetusalustaan. (R002)

VAARA: Kehikot, joiden kokonaispaino on yli 227 kg: käytä vain ammattitaitoisia kuljetusliikkeitä. (R003)

VAARA: Älä kuljeta kehikkoa haarukkatrukilla, ellei kehikkoa ole asianmukaisesti paketoitu ja kiinnitetty mukana toimitetulle kuljetuslavalle. (R004)

VAROITUS:

- Kehikkoa ei ole tarkoitettu koteloksi, eikä se tarjoa minkäänlaista koteloilta edellytettyä suojaa.
- Tähän kehikkoon on tarkoitus asentaa laitteita, joilla on omat kotelonsa. (R005)

VAROITUS: Kiristä vakaimet niin, että ne ovat samassa tasossa kehikon kanssa. (R006)

VAROITUS: Noudata varovaisuutta nostettaessa. (R007)

VAROITUS: Älä aseta esineitä telineeseen asennetun laitteen päälle, ellei kyseistä telineessä olevaa laitetta ole tarkoitettu hyllyksi. (R008)


VAROITUS: Jos kehikko on tarkoitettu yhdistettäväksi toiseen kehikkoon, varmista, että yhdistettävät kehikot ovat samaa mallia. (R009)

VAARA:



Suojamaadoituksen päälliitin (maajohto):

Tämä symboli on merkitty kehikon runkoon.

SUOJAMAADOITUKSEN JOHTIMET tulee päättää tähän kohtaan. Tähän tulee käyttää hyväksi tunnustettua tai virallisesti hyväksyttyä suljetun piirin liitintä (rengasliitintä), ja se on kiinnitettävä kehikon runkoon lukkoprikan ja pultin tai vaarnaruuvien avulla. Liittimen koko tulee valita niin, että se on sopiva pultille tai vaarnaruuville, lukkoprikalle, käytetyn johtimen mitoitukselle sekä suojakatkaisimen aiotulle mitoitukselle. Tarkoituksena on varmistaa, että rungosta on sähköliitäntä **SUOJAMAADOITUKSEN JOHTIMIIN**. Pultin tai vaarnaruuvien reiässä, jossa liitäntäkisko ja lukkoprikka saavat kosketuksen, ei saa olla mitään sähköä johtamatonta materiaalia, jotta metallit pääsevät koskettamaan toisiaan. Kaikkien **SUOJAMAADOITUSJOHTIMIEN** tulee päättyä tähän suojamaadoituksen päälliittimeen tai kohtiin, joissa on merkintä  (R010)

VAROITUS: Varmista aina, että kehikon (yhteensopivuustunnus RR001) alaosassa on 95 kilogramman kuorma. Tämä on erityisen tärkeää siirrettäessä tai huollettaessa yksiköitä, joiden painopiste on suurempi kuin 22U. (R011)

Sicherheitshinweise

Sicherheitshinweise "Gefahr"

Gefahr: Signalkabel möglichst einhändig anschließen oder lösen, um einen Stromschlag durch Berühren von Oberflächen mit unterschiedlichem elektrischem Potenzial zu vermeiden. (D001)

Gefahr: Bei Überlastung eines Netzstromkreises besteht unter gewissen Umständen Brandgefahr oder das Risiko eines elektrischen Schlags. Um dies zu vermeiden, stellen Sie sicher, dass der elektrische Bedarf Ihres Systems die Absicherung des Netzstromkreises nicht überschreitet. Technische Daten zur Elektrik stehen in der Dokumentation zu der IBM Einheit oder auf dem Typenschild. (D002)

Gefahr: Besitzt die Netzsteckdose ein Metallgehäuse, die Steckdose nicht berühren, bevor die Prüfung der Netzspannung und der Erdung erfolgreich durchgeführt wurde. Durch eine nicht ordnungsgemäß angeschlossene Steckdose oder durch nicht ordnungsgemäße Erdung können am Metallgehäuse gefährliche Berührungsspannungen auftreten. Ist die Prüfung nicht erfolgreich, die Arbeit *ABBRECHEN*. Die korrekte Netzspannung und Impedanz herstellen, bevor die Installation fortgesetzt wird. (D003)

Gefahr: Bei nicht ordnungsgemäß angeschlossener Netzsteckdose können an Metallteilen des Systems oder an angeschlossenen Einheiten gefährliche Berührungsspannungen auftreten. Für den ordnungsgemäßen Zustand der Steckdose ist der Betreiber verantwortlich. (D004)

Gefahr: Beim Arbeiten am System oder um das System herum müssen die folgenden Vorsichtsmaßnahmen beachtet werden:

Elektrische Spannung und elektrischer Strom an Netz-, Telefon- oder DFV-Kabeln sind lebensgefährlich. Um einen Stromschlag zu vermeiden:

- Die Stromversorgung zu dieser Einheit nur mit dem von IBM bereitgestellten Netzkabel vornehmen, wenn IBM ein Netzkabel bereitgestellt hat. Das von IBM bereitgestellte Netzkabel für kein anderes Gerät verwenden.
- Netzteile nicht öffnen oder warten.
- Während eines Gewitters dürfen keine Kabel angeschlossen oder gelöst werden, ferner dürfen keine Installations-, Wartungs- oder Rekonfigurationsarbeiten durchgeführt werden.
- Dieses Gerät kann mit mehreren Netzkabeln ausgestattet sein. Alle Netzkabel abziehen, um gefährliche Spannungen zu verhindern.
- Alle Netzkabel an eine vorschriftsmäßig angeschlossene und geerdete Netzsteckdose anschließen. Die Netzsteckdose muss die auf dem Typenschild des Systems angegebene Spannung und Phasenfolge aufweisen.
- Alle an dieses Gerät angeschlossenen Geräte an eine vorschriftsmäßig angeschlossene Steckdose anschließen.
- Die Signalkabel nach Möglichkeit nur mit einer Hand anschließen oder lösen.
- Geräte niemals einschalten, wenn Hinweise auf Feuer, Wasser oder Gebäudeschäden vorliegen.
- Die Maschine erst dann einschalten, wenn alle Sicherheitsrisiken behoben wurden.
- Immer annehmen, dass ein elektrisches Sicherheitsrisiko besteht. Alle in dieser Anweisung zur Installation des Subsystems angegebenen Durchgangs-, Erdungs- und Stromversorgungsprüfungen ausführen, um sicherzustellen, dass die Maschine die Sicherheitsbestimmungen erfüllt.
- Sind irgendwelche Sicherheitsrisiken vorhanden, darf die Überprüfung nicht fortgesetzt werden.
- Die Verbindung zu den angeschlossenen Netzkabeln, Telekommunikationssystemen, Netzen und Modems vor dem Öffnen des Gehäuses unterbrechen, sofern in den Installations- und Konfigurationsbeschreibungen keine anders lautenden Anweisungen enthalten sind.
- Zum Installieren, Transportieren und Öffnen der Abdeckungen dieses Geräts oder der angeschlossenen Einheiten die Kabel gemäß der folgenden Vorgehensweise anschließen und abziehen.

Verbindungen lösen:

1. Alle Einheiten ausschalten (falls nichts anderes angegeben wird).
2. Netzkabel aus den Steckdosen ziehen.
3. Signalkabel von den Buchsen abziehen.
4. Alle Kabel von den Einheiten lösen.

Verbindungen anschließen:

1. Alle Einheiten ausschalten (falls nichts anderes angegeben wird).
2. Alle Kabel an die Einheiten anschließen.
3. Signalkabel an die Buchsen anschließen.
4. Netzkabel an die Steckdosen anschließen.
5. Einheiten einschalten.

- Scharfe Kanten, Ecken oder Scharniere im System oder um das System herum. Bei der Handhabung von Geräten vorsichtig vorgehen, um Schnitte, Kratzer und Quetschungen zu vermeiden. (D005)

Gefahr: Schwere Einheit — Gefahr von Verletzungen oder Beschädigung der Einheit bei unsachgemäßer Behandlung. (D006)

Gefahr: Unterbrechungsfreie Stromversorgungen enthalten bestimmte gefährliche Materialien. Die folgenden Vorsichtsmaßnahmen beachten, wenn das Gerät eine unterbrechungsfreie Stromversorgung enthält:

- In der unterbrechungsfreien Stromversorgung sind lebensgefährliche Spannungen vorhanden. Alle Reparatur- und Wartungsarbeiten dürfen nur vom autorisierten Kundendienst ausgeführt werden. In der unterbrechungsfreien Stromversorgung sind keine zu wartenden Teile vorhanden.
- Die unterbrechungsfreie Stromversorgung enthält eine eigene Energiequelle (Batterien). Die Ausgangsbuchsen können auch dann Netzspannung führen, wenn die unterbrechungsfreie Stromversorgung nicht an eine Wechselstromversorgung angeschlossen ist.
- Das Netzstromkabel nicht entfernen oder herausziehen, wenn die unterbrechungsfreie Stromversorgung eingeschaltet ist, da in diesem Fall die Schutzerdung von der unterbrechungsfreien Stromversorgung und von den an sie angeschlossenen Einheiten entfernt wird.
- Die unterbrechungsfreie Stromversorgung ist wegen der erforderlichen Elektronikbauteile und Batterien schwer. Die folgenden Vorsichtsmaßnahmen beachten, um Verletzungen zu vermeiden:
 - Nicht versuchen, die unterbrechungsfreie Stromversorgung alleine anzuheben. Zum Anheben sind zwei Personen erforderlich.
 - Die Batterie und/oder Elektronikbauteile aus der unterbrechungsfreien Stromversorgung ausbauen, bevor die unterbrechungsfreie Stromversorgung aus dem Versandkarton entfernt oder die unterbrechungsfreie Stromversorgung in das Rack eingebaut oder aus dem Rack ausgebaut wird. (D007)

Gefahr: Die bei einem Standortwechsel anfallenden Arbeiten müssen von einem professionellen Transportunternehmen ausgeführt werden. Bei einer falschen Handhabung oder einem falschen Transport von Systemen können schwere Verletzungen oder Schäden mit Todesfolge auftreten. (D008)

Gefahr: Sicherstellen, dass die Gleichstromversorgung direkt am Erzeugungspunkt nach IEC 60950-1 und ITU-T-Empfehlung K.27 geerdet ist. (D009)

Gefahr: Wenn das beladene Hebewerkzeug umkippt oder eine schwere Last vom Hebewerkzeug fällt, kann dies zu schweren oder tödlichen Verletzungen führen. Die Ladeplatte des Hebewerkzeugs muss immer ganz abgesenkt und die Last auf dem Hebewerkzeug immer sicher befestigt werden, bevor das Hebewerkzeug zum Anheben oder Transportieren eines Objekts verwendet wird. (D010)

Sicherheitshinweise "Vorsicht"

Vorsicht: Gefährliche Spannung. Das Kurzschließen kann zu einer Beschädigung des Systems und zu Verletzungen führen. Schmuck aus Metall vor der Wartung ablegen. (C001)

Vorsicht: Die Batterie nur von geschulten Wartungstechnikern austauschen lassen. Die Batterie enthält Lithium. Die Batterie nicht verbrennen oder aufladen. Die Batterie nicht mit Wasser in Berührung bringen, über 100 °C erhitzen, reparieren oder zerlegen. (C002)

Vorsicht: Die Batterie enthält Lithium. Die Batterie nicht verbrennen oder aufladen. Die Batterie nicht mit Wasser in Berührung bringen, über 100 °C erhitzen, reparieren oder zerlegen. (C003)

Vorsicht: Bei blei- und säurehaltigen Batterien besteht die Gefahr von Verbrennungen durch hohen Kurzschluss-Strom. Batteriekontakt mit Materialien aus Metall vermeiden. Uhren, Ringe und andere Objekte aus Metall ablegen. Werkzeuge mit isolierten Griffen verwenden. Um eine Explosionsgefahr zu vermeiden, die Batterie nicht verbrennen. (C004)

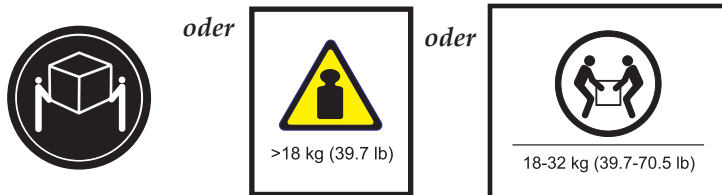
Vorsicht: Die Batterie ist eine Nickel-Cadmium-Batterie. Um eine Explosionsgefahr zu vermeiden, die Batterie nicht verbrennen. (C005)

Vorsicht: Die Batterie ist eine Metall-Nickel-Batterie. Um eine Explosionsgefahr zu vermeiden, die Batterie nicht verbrennen. (C006)

Vorsicht: Die Batterie ist eine Lithium-Ionen-Batterie. Um eine Explosionsgefahr zu vermeiden, die Batterie nicht verbrennen. (C007)

Vorsicht: Dieses Teil oder diese Einheit ist schwer, wiegt jedoch weniger als 18 kg. Beim Anheben, Aus- oder Einbauen dieses Teils oder dieser Einheit vorsichtig vorgehen. (C008)

Vorsicht:



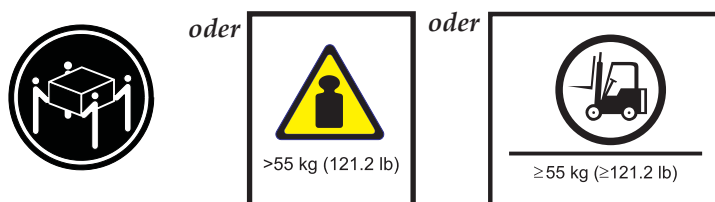
Dieses Teil oder diese Einheit wiegt zwischen 18 und 32 kg. Zum Anheben dieses Teils oder dieser Einheit sind zwei Personen erforderlich. (C009)

Vorsicht:



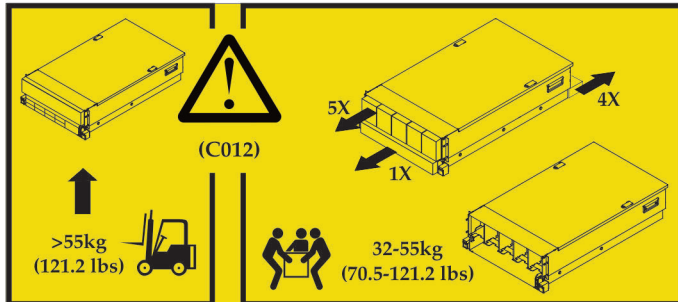
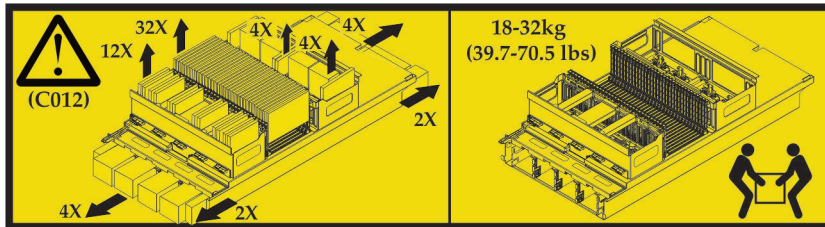
Dieses Teil oder diese Einheit wiegt zwischen 32 und 55 kg. Zum Anheben dieses Teils oder dieser Einheit sind drei Personen erforderlich. (C010)

Vorsicht:



Dieses Teil oder diese Einheit wiegt über 55 kg. Zum Anheben dieses Teils oder dieser Einheit ist ausgebildetes Fachpersonal und/oder eine Hebevorrichtung erforderlich. (C011)

Vorsicht: Um Verletzungen von Personen zu vermeiden, vor dem Anheben dieser Einheit anhand der Anweisungen alle geeigneten Untereinheiten entfernen, um das Gewicht des Systems zu verringern. (C012)



Vorsicht: Die Türen und Abdeckungen müssen immer geschlossen sein. Sie dürfen nur von ausgebildetem Kundendienstpersonal geöffnet werden. Nach Abschluss der Wartung müssen wieder alle Abdeckungen eingesetzt und alle Türen geschlossen werden. (C013)

Vorsicht: Das System enthält Schaltkreiskarten und/oder Baugruppen mit bleihaltigem Lötmaterial. Nicht verbrennen, um die Abgabe von Blei (Pb) in die Umgebung zu vermeiden. Schaltkreiskarte als Sondermüll entsorgen. (C014)

Vorsicht: Kühlkomponenten stehen unter Druck. Während Wartungsarbeiten an der modularen Kühleinheit (MRU) muss ein Augenschutz getragen werden. Kühlmittel ist sehr kalt und kann Erfrierungen verursachen. Die Hände dürfen auch mit Handschuhen nicht direkt in fließendes Kühlmittel gehalten werden. Um mögliche Erfrierungen durch zufälligen Kontakt zu vermeiden, müssen bei Arbeiten an Kühlmittleitungen immer Handschuhe (IBM Teilenummer 05N6190) getragen werden. (C015)

Vorsicht: Wenn die modulare Kühleinheit (MRU) entfernt wird, müssen sofort alle Ölrückstände in der Umgebung entfernt werden, um Verletzungen durch Ausrutschen oder Hinfallen zu vermeiden. Kühlmittleitungen und deren Verbindungselemente dürfen nicht dazu benutzt werden, die modulare Kühleinheit (MRU) zu bewegen, anzuheben oder zu entfernen. Dazu müssen die Handgriffe benutzt werden, wie in den Wartungsanweisungen angegeben. (C016)

Vorsicht: Beim Aus- oder Einbauen dieser Einheit immer die mitgelieferte Hebevorrichtung verwenden. (C017)

Vorsicht: Netzkabel und Netzstecker dieses Gerätes entsprechen den einschlägigen Sicherheitsbestimmungen (zwei Phasen- und ein Schutzleiter). Dieses Gerät nur an eine Schutzkontaktsteckdose mit ordnungsgemäßer Schutzleiterverbindung anschließen. (C018)

Vorsicht: Netzkabel und Netzstecker dieses Gerätes entsprechen den einschlägigen Sicherheitsbestimmungen (drei Phasen- und ein Schutzleiter). Dieses Gerät nur an eine Schutzkontaktsteckdose mit ordnungsgemäßer Schutzleiterverbindung anschließen. (C019)

Vorsicht: Dieses Gerät kann mit einem fünfadrigen Netzkabel ausgestattet sein (drei Phasen, Nullleiter und Schutzleiter). Dieses Gerät nur an eine Schutzkontaktsteckdose mit ordnungsgemäßer Schutzleiterverbindung anschließen. (C020)

Vorsicht: Die Steckdosen der Stromversorgungseinheit liefern 200 bis 240 V Wechselspannung. Nur dafür geeignete Geräte anschließen. (C021)

Vorsicht: Dieses Gerät kann mit einem fest verdrahteten Netzkabel ausgestattet sein. Die Installation darf nur von qualifiziertem Personal gemäß den geltenden Vorschriften ausgeführt werden. (C022)

Vorsicht: Die Sicherungsautomaten der Gebäudeinstallation VOR dem Anschließen der Netzkabel an die Stromversorgung des Gebäudes auftrennen. (C023)

Vorsicht: Um Verletzungen von Personen zu vermeiden, die Kabel des Hot-Swap-fähigen Lüfters abziehen, bevor der Lüfter aus dem Gerät entfernt wird. (C024)

Vorsicht: Diese Baugruppe enthält mechanische bewegliche Teile. Beim Warten dieser Baugruppe mit größter Vorsicht vorgehen. (C025)

Vorsicht: Dieses Gerät kann ein CD-ROM-Laufwerk, ein DVD-ROM-Laufwerk, ein DVD-RAM-Laufwerk und/oder ein Lasermodul mit einem Laser der Klasse 1 enthalten. Folgendes beachten:

- Die Abdeckungen nicht entfernen. Durch Entfernen der Abdeckungen der Lasereinheit können gefährliche Laserstrahlungen freigesetzt werden. Die Einheit enthält keine zu wartenden Teile.
- Werden Steuerelemente, Einstellungen oder Prozeduren anders als hier angegeben verwendet, kann gefährliche Laserstrahlung auftreten. (C026)

Vorsicht: In der Datenverarbeitung können Geräte eingesetzt werden, die Systemleitungen mit Lasermodulen verwenden, die die Werte der Klasse 1 überschreiten. Aus diesem Grund nie in das offene Ende eines Glasfaserkabels oder einer offenen Anschlussbuchse schauen. Wird die Leitfähigkeit eines Glasfaserkabels geprüft, indem in ein Ende eines nicht angeschlossenen Glasfaserkabels hineingeleuchtet und in das andere Ende hineingeschaut wird, ist zwar grundsätzlich keine Schädigung des Auges zu erwarten, dennoch ist diese Vorgehensweise potenziell gefährlich. Es wird daher davon abgeraten, die Leitfähigkeit des Glasfaserkabels zu prüfen, indem auf der einen Seite hineingeleuchtet und auf der anderen Seite hineingeschaut wird. Um die Leitfähigkeit eines Glasfaserkabels zu prüfen, eine optische Lichtquelle und ein Messgerät verwenden. (C027)

Vorsicht: Dieses Gerät enthält einen Laser der Klasse 1M. Niemals direkt mit optischen Instrumenten in den Laserstrahl blicken. (C028)

Vorsicht: Dieses Gerät enthält einen Laser der Klasse 2. Niemals direkt in den Laserstrahl blicken. (C029)

Vorsicht: Einige Lasereinheiten enthalten eine Laserdiode der Klasse 3A oder 3B. Folgendes beachten:

- Laserstrahlung bei geöffneter Verkleidung.
- Nicht in den Strahl blicken. Keine Lupen oder Spiegel verwenden. Strahlungsbereich meiden. (C030)

Vorsicht: Mit dem Netzschalter an der Einheit wird die Stromversorgung für die Einheit nicht unterbrochen. Die Einheit kann auch mit mehreren Gleichstromanschlüssen ausgestattet sein. Um die Stromversorgung für die Einheit vollständig zu unterbrechen, müssen alle Gleichstromanschlüsse von den Gleichstromeingängen getrennt werden. (C031)

Vorsicht: Die Wartung dieses Geräts oder dieser Einheit darf nur von Fachpersonal ausgeführt werden. (C032)

Vorsicht: Zum Vermeiden eines Stromschlags und gefährlicher Spannungen:

- Dieses Gerät muss von qualifizierten Kundendiensttechnikern an einem Standort mit beschränktem Zugang installiert werden (gemäß NEC und IEC 60950 des Standards: "Sicherheit von Einrichtungen der Informationstechnik").
- Das Gerät an eine ordnungsgemäß geerdete SELV-Quelle (Safety Extra Low Voltage - Sicherheits-Kleinspannung) anschließen. Bei einer SELV-Quelle handelt es sich um einen Sekundärstromkreis, der so konzipiert wurde, dass normale und einfache Fehlerbedingungen nicht zur Überschreitung von sicheren Spannungswerten (60 V Gleichstrom) führen.
- Der Überstromschutz des Netzstromkreises muss in einem in der folgenden Tabelle angegebenen Bereich liegen.
- Nur Kupferleiter mit einer Länge von maximal 3 m und dem in der folgenden Tabelle angegebenen Drahtquerschnitt benutzen.
- Beim Anziehen der Schrauben der Anschlussklemmen das in der folgenden Tabelle angegebene Drehmoment verwenden.
- Eine zugelassene, jederzeit verfügbare Trennvorrichtung in die Anschlussverkabelung einfügen. (C033)

Die folgende Tabelle erscheint in der Produktdokumentation.

Für xxx erscheinen die aktuellen Werte:

Nennstromstärke des Trennschalters	Minimum: xxx Ampere Maximum: xxx Ampere
Drahtquerschnitt	xxx AWG xxx mm ²
Schrauben-Drehmoment der Anschlussklemmen	xxx Newtonmeter

Vorsicht: Dieses Schmiermittel kann Haut- und Augenreizungen verursachen. Direkten Kontakt mit dem Schmiermittel vermeiden. (C034)

Vorsicht: Um die Gefahr von Feuer zu verringern, nur ein zertifiziertes Telekommunikationskabel mit 0,14 mm² (AWG 26) oder ein stärkeres Kabel (beispielsweise 0,25 mm² oder AWG 24) verwenden, das den einschlägigen Sicherheitsbestimmungen entspricht. (C035)

Vorsicht: Die Netzstromverbindungen des Lüfters ausschalten oder trennen, bevor versucht wird, den Lüfter zu warten. Sicherstellen, dass der Lüfter zum Stillstand gekommen ist, bevor die Wartung durchgeführt wird. (C036)

Vorsicht: Die Kühlflüssigkeit auf Wasserbasis kann einen Zusatz enthalten, der vor Korrosion schützt oder für andere Zwecke eingesetzt werden kann. Die Lösung kann Haut- und Augenreizungen verursachen. Direkten Kontakt mit der Lösung vermeiden. Bei Arbeiten, bei denen die Gefahr besteht, mit Kühlflüssigkeit in Kontakt zu kommen, sollte geeignete Schutzkleidung getragen werden. Näheres hierzu enthält der Abschnitt MSDS. (C037)

Vorsicht: Diese Einheit darf nicht unbeaufsichtigt betrieben werden. Der Vorgang sollte stets vom Kundendienst überwacht werden. (C038)

Vorsicht: Durch das Ausführen der Serviceanleitung wird sichergestellt, dass die Netzspannung vor dem Herausziehen der Stromversorgungsanschlüsse für 350 Volt Gleichspannung abgeschaltet wird. Eingeschaltete Stromversorgungsanschlüsse für 350 Volt Gleichspannung dürfen jedoch nicht herausgezogen werden, da die Anschlüsse beschädigt werden können und es dadurch zu Verbrennungen und/oder Stromschlägen durch elektrische Bogenentladung kommen kann. (C039)

Vorsicht:



oder



oder



Dieses Teil oder diese Einheit wiegt zwischen 16 und 30 kg. Zum Anheben dieses Teils oder dieser Einheit sind zwei Personen erforderlich. (C040)

VORSICHT: Bitte Bedienungsanleitung beachten. (C041)

Vorsicht: Sperren oder Bremsen aktivieren oder Keile wie angegeben vorlegen. Teile können sich verschieben oder herunterfallen und Personenschaden oder mechanische Beschädigungen verursachen, wenn diese Schutzmaßnahmen nicht getroffen werden. (C042)

Vorsicht: Durch das Ausführen der Serviceanleitung wird sichergestellt, dass die Netzspannung vor dem Herausziehen der Stromversorgungsanschlüsse für 200-300 Volt Gleichspannung und/oder gleichgerichtete Effektivwechselspannung abgeschaltet wird. Eingeschaltete Stromversorgungsanschlüsse für diesen Stromtypbereich dürfen jedoch nicht herausgezogen werden, da die Anschlüsse beschädigt werden können und es dadurch zu Verbrennungen und/oder Stromschlägen durch elektrische Bogenentladung kommen kann. (C043)

Vorsicht: Dieser Verbindungspunkt hat keine internen Ventile. Führen Sie die Serviceanweisungen aus, um die Komponente zu entleeren, da andernfalls das Wasser direkt nach dem Öffnen der Verbindung ausläuft. (C044)



Vorsicht: Enthält das System ein Modul mit einer Lithiumbatterie, dieses nur durch ein Modul desselben Typs und von demselben Hersteller ersetzen. Die Batterie enthält Lithium und kann bei unsachgemäßer Verwendung, Handhabung oder Entsorgung explodieren.

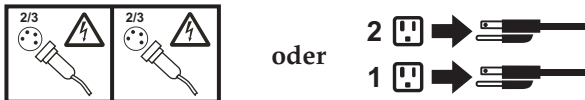
Die Batterie nicht:

- mit Wasser in Berührung bringen.
- über 100 °C erhitzen.
- reparieren oder zerlegen.

Die lokalen Bestimmungen für die Entsorgung von Sondermüll beachten. (C045)

Vorsicht: Wenn der Blade-Server mit einer Stromquelle verbunden ist, können gefährliche Spannungen auftreten. Bringen Sie deshalb immer vor Inbetriebnahme des Blade-Servers die Blade-Server-Abdeckung wieder an. (C046)

Vorsicht: Mit dem Netzschalter oder Netzkontrollschalter (falls an der Einheit vorhanden) wird die Stromversorgung für die Einheit nicht unterbrochen. Die Einheit kann außerdem mit mehreren Netzkabeln ausgestattet sein. Um die Stromversorgung für die Einheit vollständig zu unterbrechen, müssen alle zum Gerät führenden Netzkabel vom Gerät oder Netz getrennt werden. (C047)



(C048)

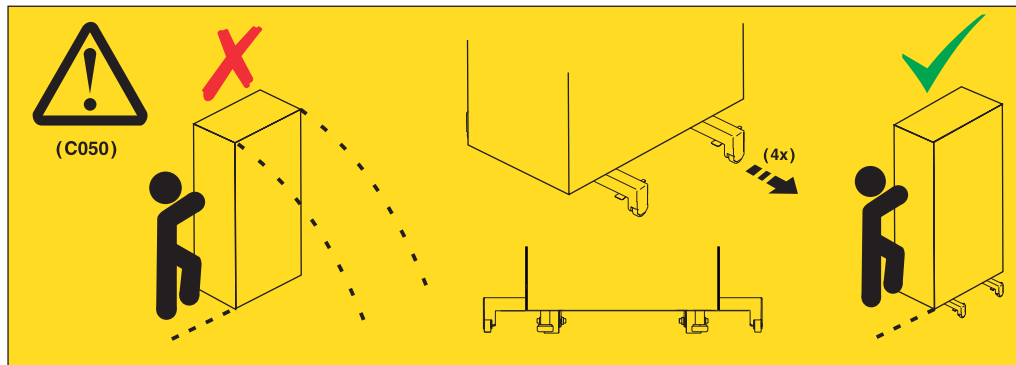
Vorsicht bei der Verwendung eines von IBM bereitgestellten Hebewerkzeugs:

- Das Hebewerkzeug darf nur von autorisiertem Personal verwendet werden.
- Das Hebewerkzeug dient ausschließlich als Hilfe zum Anheben beim Ein- und Ausbau von Einheiten in einem Rack. Es darf nicht zum Transport über größere Rampen oder als Ersatz für Palettenheber, Gabelstapler und ähnliche Geräte verwendet werden. Wenn dies nicht möglich ist, müssen entsprechend geschulte Fachleute oder Services (z. B. Monteure oder Umzugsfirmen) die Einheit installieren.
- Die Anweisungen für das Hebewerkzeug vor dem Gebrauch sorgfältig durchlesen. Werden Sicherheitsregeln und Anweisungen nicht beachtet, können Verletzungen und/oder Schäden an Geräten auftreten. Wenden Sie sich bei Fragen an den Service und Support des Herstellers des Hebewerkzeugs. Das mitgelieferte Handbuch muss nach dem Gebrauch wieder in die dafür vorgesehene Hülle zurückgelegt werden. Auf der Website des Herstellers ist die neueste Version des Handbuchs verfügbar.
- Vor jedem Gebrauch die Funktion der Stabilisatorbremse überprüfen. Nicht versuchen, das Hebewerkzeug bei angezogener Stabilisatorbremse zu heftig zu bewegen oder zu rollen.
- Das Anheben, Absenken oder Verschieben der Plattform darf nur bei vollständig eingerastetem Stabilisator (Bremspedal) erfolgen. Ist das Hebewerkzeug nicht im Gebrauch, die Stabilisatorbremse eingerastet lassen.
- Das Hebewerkzeug bei angehobener Plattform nur minimal bewegen.
- Das Hebewerkzeug nicht über die angegebene Nennlastkapazität hinaus beladen. Informationen zur maximalen Last in der Mitte und am Rand der ausgefahrenen Plattform enthält die Lastkapazitätstabelle.
- Die Last nur anheben, wenn sie mittig auf der Plattform platziert ist. Nicht mehr als 91 kg Last am Rand der beweglichen Plattform platzieren. Dabei auch den Schwerpunkt der Last beachten.
- Den Rand der Vorrichtung zur Schrägstellung der Plattform nicht beladen. Vor der Verwendung die Vorrichtung zur Schrägstellung der Plattform in allen vier Positionen mit der bereitgestellten Hardware an der Hauptablage befestigen. Ladeobjekte lassen sich ohne größeren Kraftaufwand auf glatten Plattformen bewegen. Daher ein unabsichtliches Bewegen der Last vermeiden. Die Vorrichtung zur Schrägstellung außer bei erforderlichen kleinen Korrekturen immer in der flachen Position lassen.
- Nicht unter überhängende Lasten stellen.
- Keine unebene Oberfläche und keine Steigungen oder Gefälle (größere Rampen) verwenden.
- Keine Lasten stapeln.
- Das Hebewerkzeug nicht unter Einfluss von Medikamenten oder Alkohol bedienen.
- Keine Leiter am Hebewerkzeug anlegen.
- Kippgefahr. Bei angehobener Plattform nicht gegen die Last drücken.
- Die Plattform nicht zum Anheben oder Transportieren von Personen und nicht als Trittbrett verwenden.
- Das Hebewerkzeug nicht betreten. Das Hebewerkzeug nicht als Trittbrett verwenden.
- Nicht auf den Mast klettern.
- Ein beschädigtes oder nicht ordnungsgemäß funktionierendes Hebewerkzeug nicht verwenden.
- Einklemm- oder Quetschgefahr unter der Plattform. Last nur in Bereichen ohne Personen und Hindernisse absenken. Hände und Füße beim Betrieb vom Hebewerkzeug fernhalten.
- Keine Gabeln. Das Hebewerkzeug nicht mit einem Palettenwagen, Palettenheber oder Gabelstapler anheben oder bewegen.

- Der Mast ist höher als die Plattform. Auf die Deckenhöhe, auf Kabelfächer, Sprinkler, Lichtquellen und andere Objekte über Kopfhöhe achten.
- Hebewerkzeug bei angehobener Plattform nicht unbeaufsichtigt lassen.
- Darauf achten, dass Hände, Finger und Kleidung nicht mit beweglichen Teilen in Berührung kommen.
- Winde nur mit der Hand drehen. Kann der Griff der Winde nicht leicht mit einer Hand gedreht werden, ist das Hebewerkzeug möglicherweise überladen. Die Winde nicht über den oberen und unteren Funktionsbereich der Plattform hinaus drehen. Bei einem zu starken Abspulen löst sich der Griff und wird das Kabel beschädigt. Beim Absenken der Plattform den Griff der Winde immer festhalten. Vor dem Loslassen des Griffs der Winde immer sicherstellen, dass die Winde die Last hält.
- Bei einem durch die Winde verursachten Unfall können schwere Verletzungen auftreten. Keine Personen transportieren. Beim Anheben des Geräts muss ein Klicken hörbar sein. Vor dem Loslassen des Griffs sicherstellen, dass die Winde gesperrt ist. Vor dem Betrieb der Winde die Seite mit den Anweisungen lesen. Darauf achten, dass sich die Winde nie frei abspult. Das freie Abspulen kann zu einem unebenen Umlauf des Kabels um die Windentrommel und zu einer Beschädigung des Kabels und zu schweren Verletzungen führen. (C048)

| **Vorsicht:** Die Batterie in dieser Einheit enthält Lithium. Bei unsachgemäßer Handhabung kann sich die in diesem Gerät verwendete Batterie entzünden oder Verätzungen verursachen. Sie darf daher nicht zerlegt, verbrannt oder hohen Temperaturen ausgesetzt werden. Batterie nach Gebrauch der Wiederverwertung zuführen oder als Sondermüll entsorgen. Batterie nur durch eine gleichwertige oder vom Hersteller empfohlene Batterie ersetzen. Andere Batterien können sich entzünden oder explodieren. (C049)

| **Vorsicht:** Der Rackschrank wird mit eingebauten ausfahrbaren Auslegern mit kleinen Gleitrollen geliefert, die ein Kippen des Schrank verhindern sollen. Die Ausleger müssen ausgefahren und verriegelt werden, wenn ein Rackschrank versetzt oder transportiert wird. Diese eingebauten Ausleger dürfen nicht vollständig entfernt werden, sondern müssen nach der Verwendung wieder eingefahren werden, um eine ständige Verfügbarkeit sicherzustellen. (C050)



- | **Vorsicht:** Wenn die Gleitschienen des Systems über der EIA-Position 29U installiert werden, muss ein ServerLIFT®-Hebewerkzeug (oder ein gleichwertiges Hebewerkzeug) als Sicherheitsmaßnahme bei der Wartung verwendet werden. Platzieren Sie die Plattform des Hebewerkzeugs leicht unter der Unterseite des Systemeinschubs, um die leichte Abwärtsneigung zu berücksichtigen, die entsteht, wenn der Einschub auf den Schienen ganz herausgezogen wird. Heben Sie dann die Plattform des Hebewerkzeugs vorsichtig an, um festen Kontakt mit der Unterseite des Einschubs zu erhalten. Heben Sie das Hebewerkzeug jedoch nicht zu viel an, damit die Gleitschienen nicht nach oben gedrückt werden. In solchen Höhen muss möglicherweise eine geeignete Leiter verwendet werden, um ordnungsgemäß um das System herum arbeiten zu können. Wenn Sie eine Leiter verwenden, müssen Sie darauf achten, dass Sie sich nicht versehentlich gegen oder auf den Systemeinschub lehnen, und beachten Sie die Sicherheitsrichtlinien. (C051)
- |

Bei allen in einem Rack installierten Einheiten müssen die folgenden allgemeinen Sicherheitsinformationen beachtet werden:

(R001 Teil 1 von 2)

Gefahr: Die folgenden Vorsichtsmaßnahmen beachten, wenn an einem IT-Rack-System oder um ein IT-Rack-System herum gearbeitet wird:

- Schwere Einheit — Gefahr von Verletzungen oder Beschädigung der Einheit bei unsachgemäßer Behandlung.
- Immer die Stellfüße des Rack-Schranks absenken.
- Immer Stabilisatoren am Rack-Schrank anbringen.
- Um gefährliche Situationen aufgrund ungleichmäßiger Belastung zu vermeiden, die schwersten Einheiten immer unten im Rack-Schrank installieren. Server und optionale Einheiten immer von unten nach oben im Rack-Schrank installieren.
- In einem Rack installierte Einheiten dürfen nicht als Tisch oder Ablage missbraucht werden. Keine Gegenstände auf die in einem Rack installierten Einheiten legen.



- Ein Rack-Schrank kann mit mehreren Netzkabeln ausgestattet sein. Wird während der Wartung dazu aufgefordert, den Rack-Schrank von der Stromversorgung zu trennen, müssen alle Netzkabel vom Rack-Schrank abgezogen werden.
- Alle in einem Rack-Schrank installierten Einheiten an Stromversorgungseinheiten anschließen, die in diesem Rack-Schrank installiert sind. Das Netzkabel einer in einen Rack-Schrank installierten Einheit nicht an eine Stromversorgungseinheit anschließen, die in einem anderen Rack-Schrank installiert ist.
- Bei nicht ordnungsgemäß angeschlossener Netzsteckdose können an Metallteilen des Systems oder an angeschlossenen Einheiten gefährliche Berührungsspannungen auftreten. Für den ordnungsgemäßen Zustand der Steckdose ist der Betreiber verantwortlich.
(R001 Teil 1 von 2)

| (R001 Teil 2 von 2)

Vorsicht:

- Eine Einheit nicht in ein Rack installieren, in dem die interne Temperatur der umgebenden Luft die vom Hersteller empfohlene Temperatur der umgebenden Luft für alle in das Rack eingebauten Einheiten übersteigt.
- Eine Einheit nicht in ein Rack installieren, dessen Luftstrom beeinträchtigt wird. Der Luftstrom darf an keiner Seite, die für einen korrekten Luftstrom durch die Einheit sorgt, blockiert oder beeinträchtigt werden.
- Die Geräte müssen so an den Stromkreis angeschlossen werden, dass eine Überlastung der Stromkreise die Stromkreisverkabelung oder den Überstromschutz nicht beeinträchtigt. Damit ein ordnungsgemäßer Anschluss des Racks an den Stromkreis gewährleistet ist, anhand der auf den Einheiten im Rack befindlichen Typenschilder die Gesamtanschlusswerte des Stromkreises ermitteln.
- Bei beweglichen Einschüben: Keine Einschübe oder Einrichtungen herausziehen oder installieren, wenn am Rack kein Stabilisator befestigt ist. Wegen Kippgefahr immer nur einen Einschub herausziehen. Werden mehrere Einschübe gleichzeitig herausgezogen, kann das Rack kippen.



- Bei fest installierten Einschüben: Fest installierte Einschübe dürfen bei einer Wartung nur dann herausgezogen werden, wenn dies vom Hersteller angegeben wird. Wird versucht, den Einschub ganz oder teilweise aus seiner Einbauposition im Gestell herauszuziehen, kann das Gestell kippen oder der Einschub aus dem Rack herausfallen.

(R001 Teil 2 von 2)

|

(R002)

Vorsicht: Werden während des Standortwechsels Komponenten aus den oberen Positionen des Rack-Schranks entfernt, verbessert sich die Rack-Stabilität. Die folgenden allgemeinen Richtlinien beachten, wenn ein gefüllter Rack-Schrank innerhalb eines Raumes oder Gebäudes an einen anderen Standort gebracht wird.

- Das Gewicht des Rack-Schranks reduzieren, indem Geräte von oben nach unten aus dem Rack-Schrank entfernt werden. Nach Möglichkeit die Konfiguration wiederherstellen, die der Rack-Schrank bei der Lieferung hatte. Ist diese Konfiguration nicht bekannt, müssen die folgenden Vorsichtsmaßnahmen beachtet werden.
 - Alle Einheiten in der Position 32U (Compliance-ID RACK-001) oder 22U (Compliance-ID RR001) und in höheren Positionen entfernen.
 - Darauf achten, dass die schwersten Einheiten unten im Rack-Schrank installiert sind.
 - Darauf achten, dass im Rack-Schrank zwischen den unter Position 32U (Compliance-ID RACK-001) oder 22U (Compliance-ID RR001) installierten Einheiten keine oder ganz wenige U-Positionen leer sind, wenn dies in der erhaltenen Konfiguration nicht ausdrücklich zugelassen wird.
- Ist der für den Positionswechsel vorgesehene Rack-Schrank Teil einer Folge von Rack-Schränken, den Rack-Schrank von der Rack-Schrank-Folge abhängen.
- Wurde der für den Standortwechsel vorgesehene Rack-Schrank mit ausbaubaren Auslegern geliefert, müssen diese Ausleger wieder angebracht werden, bevor der Schrank transportiert wird.
- Den vorgesehenen Transportweg überprüfen, um mögliche Gefahrenquellen zu eliminieren.
- Überprüfen, ob der Boden auf dem gesamten Transportweg das Gewicht des voll bestückten Rack-Schranks tragen kann. Informationen über das Gewicht eines voll bestückten Rack-Schranks enthält die mit dem Rack-Schrank gelieferte Dokumentation.

- Überprüfen, ob alle Türen mindestens 76 cm breit und 203 cm hoch sind.
- Überprüfen, ob alle Einheiten, Fächer, Einschübe, Türen und Kabel sicher befestigt sind.
- Überprüfen, ob die vier Stellfüße auf der höchsten Position stehen.
- Darauf achten, dass während des Transports keine Stabilisatoren am Rack-Schrank angebracht sind.
- Keine Rampen mit einer Neigung von mehr als zehn Grad benutzen.
- Befindet sich der Rack-Schrank an dem neuen Standort, die folgenden Schritte ausführen:
 - Die vier Stellfüße absenken.
 - Stabilisatoren am Rack-Schrank anbringen.
 - Wurden Einheiten aus dem Rack-Schrank entfernt, den Rack-Schrank von unten nach oben wieder füllen.
- Erfolgt der Standortwechsel über eine größere Entfernung, die Konfiguration wiederherstellen, die der Rack-Schrank bei der Lieferung hatte. Den Rack-Schrank in der Originalverpackung oder einer gleichwertigen Verpackung einpacken. Zudem die Stellfüße so absenken, dass sich die Gleitrollen von der Palette abheben. Dann den Rack-Schrank mit Bolzen an der Palette befestigen. (R002)

Gefahr: Die Racks wiegen mehr als 227 kg. Nur professionelle Transportunternehmen beauftragen! (R003)

Gefahr: Transportieren Sie das Rack nur dann mit einem Gabelstapler, wenn es auf der Palette ordnungsgemäß verpackt und befestigt ist. (R004)

Vorsicht:

- Das Rack darf nicht als Gehäuse verwendet werden, und es bietet nicht den Schutz, der von einem Gehäuse verlangt wird.
- Die in dieses Rack eingebauten Geräte müssen über eigene Gehäuse verfügen. (R005).

Vorsicht: Befestigen Sie die Kippsicherung so, dass sie bündig am Rack anliegt. (R006)

Vorsicht: Beim Anheben der Maschine die Arbeitsschutzrichtlinien beachten. (R007)

Vorsicht: Keine Gegenstände auf die in einem Rack installierte Einheit legen, es sei denn, die im Rack installierte Einheit ist als Ablage vorgesehen. (R008)


Vorsicht: Soll das Rack mit einem anderen Rack verbunden werden, müssen die beiden zu verbindenden Racks dasselbe Modell aufweisen. (R009)

Gefahr:



Hauptschutzleiter (Erde):

Dieses Symbol ist auf dem Rahmen des Racks markiert.

Die Schutzleiter müssen an diesem Punkt abgeschlossen werden. Es muss ein anerkannter oder zertifizierter Ringleitungsanschluss (Kabelöse) verwendet und mit einem Sicherungsring mittels einer Schraube oder eines Bolzens am Rahmen angebracht werden. Der Anschluss muss die korrekte Größe für die Schraube oder den Bolzen und den Sicherungsring und die für den verwendeten Leitungsdraht und den Trennschalter benötigte Nennleistung aufweisen. Damit soll sichergestellt werden, dass der Rahmen elektrisch mit den Schutzleitern verbunden ist. Die Öffnung, an der die Schraube oder der Bolzen befestigt wird und an der der Anschluss und der Sicherungsring Kontakt mit dem Rahmen haben, muss frei von nicht leitendem Material sein, damit eine leitende Verbindung hergestellt werden kann. Alle Schutzleiter müssen an diesem Hauptschutzleiteranschluss oder an den mit  markierten Punkten abgeschlossen sein. (R010)

Vorsicht: Immer sicherstellen, dass unten im Inneren des Racks (Compliance-ID RR001) eine Last von 95 kg ist, insbesondere dann, wenn Einheiten an einen anderen Standort gebracht oder gewartet werden müssen, deren Schwerpunkt über der Position 22U liegt. (R011)

Σημειώσεις ασφαλείας

Σημειώσεις κινδύνου

ΚΙΝΔΥΝΟΣ: Χρησιμοποιείτε μόνο το ένα χέρι, όπου είναι δυνατό, για τη σύνδεση ή αποσύνδεση καλωδίων σήματος, για να αποφύγετε πιθανή ηλεκτροπληξία από την επαφή με δύο αγώγιμες επιφάνειες με διαφορετική γείωση. (D001)

ΚΙΝΔΥΝΟΣ: Η υπερφόρτωση ενός κυκλώματος διακλάδωσης μπορεί, κάτω από ορισμένες προϋποθέσεις, να δημιουργήσει κίνδυνο πυρκαγιάς ή ηλεκτροπληξίας. Για να αποφύγετε αυτούς τους κινδύνους, βεβαιωθείτε ότι οι ηλεκτρικές απαιτήσεις του συστήματός σας δεν υπερβαίνουν τις απαιτήσεις προστασίας κυκλωμάτων διακλάδωσης. Για τις ηλεκτρικές προδιαγραφές της συσκευής, ανατρέξτε στις πληροφορίες που παρέχονται με τη συσκευή ή στην ετικέτα με τα ηλεκτρικά χαρακτηριστικά. (D002)

ΚΙΝΔΥΝΟΣ: Αν η υποδοχή διαθέτει μεταλλική επίστρωση, μην αγγίζετε την επίστρωση έως ότου ολοκληρώσετε τους ελέγχους τάσης και γείωσης. Η εσφαλμένη καλωδίωση ή γείωση μπορεί να έχει ως αποτέλεσμα την ύπαρξη επικίνδυνης τάσης στη μεταλλική επίστρωση. Εάν οποιαδήποτε από τις συνθήκες δεν ικανοποιούνται, ΣΤΑΜΑΤΗΣΤΕ. Πριν συνεχίσετε, βεβαιωθείτε ότι ικανοποιούνται οι συνθήκες που σχετίζονται με την τάση και την εμπέδηση. (D003)

ΚΙΝΔΥΝΟΣ: Μια ηλεκτρική πρίζα που δεν είναι καλωδιωμένη σωστά θα μπορούσε να προκαλέσει την παρουσία επικίνδυνης τάσης σε μεταλλικά εξαρτήματα του συστήματος ή στις συσκευές που προσαρτώνται στο σύστημα. Είναι ευθύνη του πελάτη να εξασφαλίσει ότι η πρίζα ρεύματος είναι σωστά καλωδιωμένη και γειωμένη ώστε να μην υπάρχει κίνδυνος ηλεκτροπληξίας. (D004)

ΚΙΝΔΥΝΟΣ: Όταν εργάζεστε στο σύστημα ή γύρω από αυτό, λάβετε υπόψη τις ακόλουθες προφυλάξεις:

Η ηλεκτρική τάση και το ρεύμα στα καλώδια ρεύματος, τηλεφώνου και επικοινωνίας είναι επικίνδυνα. Για να αποφεύγετε τον κίνδυνο ηλεκτροπληξίας:

- Αν η IBM παρέχει καλώδιο ρεύματος, συνδέστε τη μονάδα αυτή στην παροχή ηλεκτρικού ρεύματος μόνο με το καλώδιο ρεύματος που παρέχεται από την IBM. Μη χρησιμοποιείτε το καλώδιο που παρέχεται από την IBM για οποιοδήποτε άλλο προϊόν.
- Μην επιχειρήσετε να ανοίξετε ή να επισκευάσετε το τροφοδοτικό.
- Αποφεύγετε τη σύνδεση ή αποσύνδεση καλωδίων καθώς και την εγκατάσταση, συντήρηση ή αλλαγή σύνθεσης του προϊόντος κατά τη διάρκεια καταιγίδας.
- Το προϊόν αυτό ενδέχεται να διαθέτει περισσότερα από ένα καλώδια ρεύματος. Για να αφαιρέσετε όλες τις επικίνδυνες τάσεις, αποσυνδέστε όλα τα καλώδια ρεύματος.
- Συνδέστε όλα τα καλώδια ρεύματος σε σωστά καλωδιωμένες και γειωμένες ηλεκτρικές πρίζες. Βεβαιωθείτε ότι η πρίζα παρέχει την κατάλληλη τάση και εναλλαγή φάσης σύμφωνα με την ετικέτα των χαρακτηριστικών του συστήματος.
- Συνδέστε σε σωστά καλωδιωμένες πρίζες οποιονδήποτε εξοπλισμό πρόκειται να συνδεθεί με το προϊόν.
- Χρησιμοποιήστε μόνο το ένα χέρι, όπου είναι δυνατόν, για τη σύνδεση ή αποσύνδεση καλωδίων σήματος.
- Ποτέ μην ανάβετε οποιονδήποτε εξοπλισμό όταν υπάρχουν ενδείξεις πυρκαγιάς, διαρροής νερού ή δομικών ζημιών.
- Μην επιχειρήσετε να θέσετε σε λειτουργία τη μηχανή έως ότου διορθωθούν όλες οι πιθανές μη ασφαλείς συνθήκες.
- Θεωρήστε ότι υπάρχει κίνδυνος ηλεκτρικής φύσεως. Εκτελέστε όλους τους ελέγχους συνέχειας, γείωσης και ισχύος που καθορίζονται στις διαδικασίες εγκατάστασης υποσυστημάτων προκειμένου να βεβαιωθείτε ότι η μηχανή καλύπτει τις απαιτήσεις ασφάλειας.
- Μη συνεχίσετε την επιθεώρηση αν υπάρχουν μη ασφαλείς συνθήκες.
- Αποσυνδέστε τα συνδεδεμένα καλώδια ρεύματος, συστήματα τηλεπικοινωνίας, δίκτυα και modem πριν ανοίξετε τα καλύμματα της συσκευής, εκτός αν ζητείται να πράξετε διαφορετικά στις οδηγίες για τις διαδικασίες εγκατάστασης και ρύθμισης.
- Όταν εγκαθιστάτε, μετακινείτε ή ανοίγετε τα καλύμματα του προϊόντος ή προσαρτημένων συσκευών, συνδέετε και αποσυνδέετε τα καλώδια όπως περιγράφεται στις ακόλουθες διαδικασίες.

Αποσύνδεση:

1. Κλείστε όλους τους διακόπτες (εκτός αν σας ζητείται να πράξετε διαφορετικά).
2. Αποσυνδέστε τα καλώδια ρεύματος από τις πρίζες.
3. Αποσυνδέστε τα καλώδια σήματος από τις υποδοχές.
4. Αποσυνδέστε όλα τα καλώδια από τις συσκευές.

Σύνδεση:

1. Κλείστε όλους τους διακόπτες (εκτός αν σας ζητείται να πράξετε διαφορετικά).
 2. Συνδέστε όλα τα καλώδια στις συσκευές.
 3. Συνδέστε τα καλώδια σήματος στις υποδοχές.
 4. Συνδέστε τα καλώδια ρεύματος στις πρίζες.
 5. Ενεργοποιήστε όλες τις συσκευές.
- Στο εσωτερικό και γύρω από το σύστημα ενδέχεται να υπάρχουν κοφτερές άκρες, γωνίες και σύνδεσμοι. Χειριστείτε τον εξοπλισμό με προσοχή για να αποφύγετε τους τραυματισμούς. (D005)

ΚΙΝΔΥΝΟΣ: Εξοπλισμός μεγάλου βάρους - σε περίπτωση κακού χειρισμού ενδέχεται να προκληθεί τραυματισμός ή βλάβη στον εξοπλισμό. (D006)

ΚΙΝΔΥΝΟΣ: Οι μονάδες αδιάλειπτης παροχής ρεύματος (UPS) περιέχουν συγκεκριμένα επικίνδυνα υλικά. Τηρείτε πάντα τις ακόλουθες προφυλάξεις αν το προϊόν σας περιέχει σύστημα αδιάλειπτης παροχής ρεύματος (UPS):

- Στο εσωτερικό του συστήματος αδιάλειπτης παροχής ρεύματος εφαρμόζονται θανατηφόρες ηλεκτρικές τάσεις. Κάθε επισκευή και συντήρηση πρέπει να εκτελείται μόνο από εξουσιοδοτημένο εκπρόσωπο υποστήριξης υπηρεσιών. Στο εσωτερικό της συσκευής δεν υπάρχουν εξαρτήματα των οποίων η συντήρηση μπορεί να γίνει από το χρήστη.
- Το σύστημα αδιάλειπτης παροχής ρεύματος περιέχει δική του πηγή ρεύματος (μπαταρίες). Στις υποδοχές εξόδου μπορεί να υπάρχει ηλεκτρική τάση ακόμα και αν το σύστημα αδιάλειπτης παροχής ρεύματος δεν είναι συνδεδεμένο σε πηγή εναλλασσόμενου ρεύματος.
- Μην αφαιρείτε ή αποσυνδέετε το καλώδιο εισόδου όταν το σύστημα αδιάλειπτης παροχής ρεύματος είναι ενεργοποιημένο. Με αυτή την ενέργεια αφαιρείται η γείωση ασφάλειας από το σύστημα αδιάλειπτης παροχής ρεύματος και το συνδεδεμένο σε αυτό εξοπλισμό.
- Το σύστημα αδιάλειπτης παροχής ρεύματος (UPS) έχει μεγάλο βάρος λόγω των ηλεκτρονικών εξαρτημάτων και των μπαταριών που απαιτούνται. Για να αποφύγετε τυχόν τραυματισμό, τηρείτε τις ακόλουθες προφυλάξεις:
 - Μην επιχειρήσετε να ανυψώσετε μόνοι σας το σύστημα αδιάλειπτης παροχής ρεύματος. Ζητήστε τη βοήθεια ενός τεχνικού συντήρησης.
 - Αφαιρέστε τη μονάδα μπαταρίας, τη μονάδα ηλεκτρονικών ή και τα δύο από το σύστημα αδιάλειπτης παροχής ρεύματος πριν το αφαιρέσετε από το κουτί του ή πριν το εγκαταστήσετε ή πριν το αφαιρέσετε από το ικρίωμα (rack). (D007)

ΚΙΝΔΥΝΟΣ: Για όλες τις διαδικασίες μετακίνησης, πρέπει να χρησιμοποιούνται υπηρεσίες μεταφορών. Αν ο χειρισμός και η μεταφορά των συστημάτων δεν γίνει σωστά μπορεί να προκληθεί σοβαρός τραυματισμός ή θάνατος. (D008)

ΚΙΝΔΥΝΟΣ: Βεβαιωθείτε ότι το κύριο τροφοδοτικό συνεχούς ρεύματος έχει γειωθεί σύμφωνα με τις προδιαγραφές IEC 60950-1 και ITU-T Recommendation K.27. (D009)

ΚΙΝΔΥΝΟΣ: Αν το φορτωμένο εργαλείο ανύψωσης ανατραπεί ή αν πέσει βαρύ φορτίο από το εργαλείο ανύψωσης, μπορεί να προκληθεί σοβαρός τραυματισμός ή θάνατος. Πάντα να χαμηλώνετε τελείως την επιφάνεια φόρτωσης του εργαλείου ανύψωσης και να ασφαλίζετε σωστά το φορτίο στο εργαλείο ανύψωσης πριν μετακινήσετε ή χρησιμοποιήσετε το εργαλείο. (D010)

Σημειώσεις προσοχής

ΠΡΟΣΟΧΗ: Κίνδυνος ηλεκτροπληξίας. Η δημιουργία βραχυκυκλώματος ενδέχεται να προκαλέσει διακοπή λειτουργίας του συστήματος και πιθανές σωματικές βλάβες. Πριν συνεχίσετε, αφαιρέστε όλα τα μεταλλικά κοσμήματα που ίσως φοράτε. (C001)

ΠΡΟΣΟΧΗ: Μόνο εκπαιδευμένο προσωπικό συντήρησης μπορεί να αντικαταστήσει αυτή τη μπαταρία. Η μπαταρία περιέχει λίθιο.

Για να αποφύγετε πιθανή έκρηξη, μην κάψετε ή φορτίσετε την μπαταρία.

Μην: την πετάξετε ή τη βυθίσετε στο νερό, τη θερμάνετε περισσότερο από 100°C, την επισκευάσετε ή την αποσυναρμολογήσετε (C002)

ΠΡΟΣΟΧΗ: Η μπαταρία περιέχει λίθιο. Για να αποφύγετε πιθανή έκρηξη, μην κάψετε ή φορτίσετε την μπαταρία.

Μην: την πετάξετε ή τη βυθίσετε στο νερό, τη θερμάνετε περισσότερο από 100°C, την επισκευάσετε ή την αποσυναρμολογήσετε
(C003)

ΠΡΟΣΟΧΗ: Στις μπαταρίες μολύβδου-οξέος υπάρχει κίνδυνος πρόκλησης ηλεκτρικού εγκαύματος εξαιτίας ρεύματος βραχυκύκλωσης μεγάλης έντασης. Αποφύγετε την επαφή της μπαταρίας με μεταλλικά αντικείμενα. Αφαιρέστε ρολόγια, δαχτυλίδια ή άλλα μεταλλικά αντικείμενα και χρησιμοποιήστε εργαλεία με μονωμένες λαβές. Για να αποφύγετε πιθανή έκρηξη, μην την κάψετε.
(C004)

ΠΡΟΣΟΧΗ: Η μπαταρία είναι μπαταρία νικελίου-καδμίου. Για να αποφύγετε πιθανή έκρηξη, μην την κάψετε. (C005)

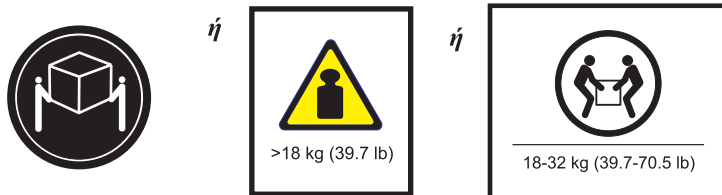
ΠΡΟΣΟΧΗ: Η μπαταρία είναι μπαταρία νικελίου-υδρογονωμένου μετάλλου. Για να αποφύγετε πιθανή έκρηξη, μην την κάψετε. (C006)

ΠΡΟΣΟΧΗ:

Η μπαταρία είναι μπαταρία ιόντων λιθίου. Για να αποφύγετε πιθανή έκρηξη, μην την κάψετε.
(C007)

ΠΡΟΣΟΧΗ: Αυτό το εξάρτημα ή αυτή η μονάδα έχει μεγάλο βάρος, όχι όμως μεγαλύτερο από 18 κιλά. Χρειάζεται προσοχή όταν ανυψώνετε, αφαιρείτε ή εγκαθιστάτε αυτό το εξάρτημα ή αυτή τη μονάδα.
(C008)

ΠΡΟΣΟΧΗ:



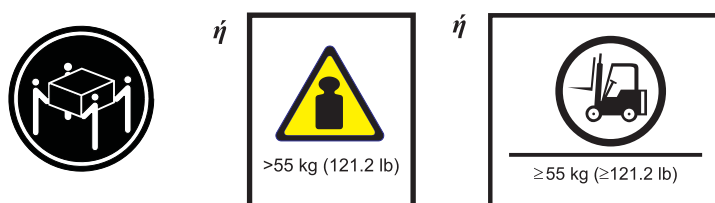
Το βάρος αυτού του εξαρτήματος ή της μονάδας είναι μεταξύ 18 και 32 κιλών. Απαιτούνται δύο άτομα για την ασφαλή μετακίνηση αυτού του εξαρτήματος ή της μονάδας. (C009)

ΠΡΟΣΟΧΗ:



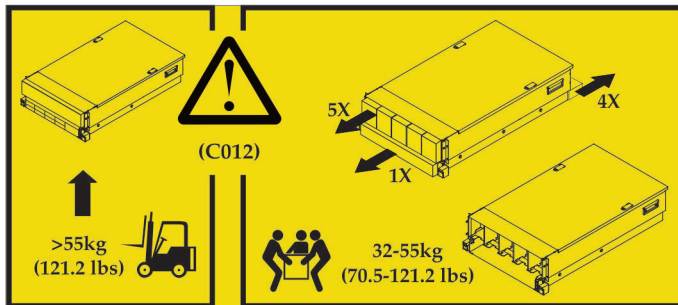
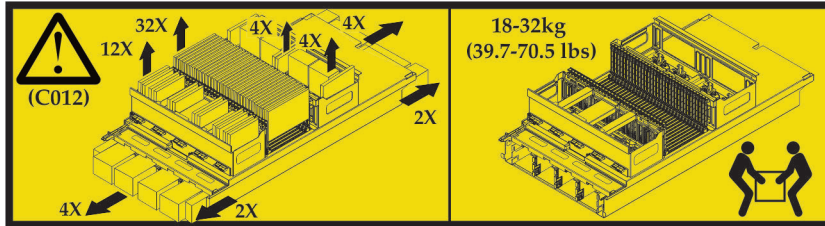
Το βάρος αυτού του εξαρτήματος ή της μονάδας είναι μεταξύ 32 και 55 κιλών. Απαιτούνται τρία άτομα για την ασφαλή μετακίνηση αυτού του εξαρτήματος ή της μονάδας. (C010)

ΠΡΟΣΟΧΗ:



Το βάρος αυτού του εξαρτήματος ή της μονάδας είναι μεγαλύτερο από 55 κιλά. Απαιτούνται ειδικά εκπαιδευμένα άτομα ή/και ένα ανυψωτικό μηχάνημα για την ασφαλή μετακίνηση αυτού του εξαρτήματος ή αυτής της μονάδας. (C011)

ΠΡΟΣΟΧΗ: Για να αποφύγετε τυχόν τραυματισμό, πριν ανυψώσετε τη μονάδα, αφαιρέστε όλες τις κατάλληλες συσκευές (subassemblies), σύμφωνα με τις οδηγίες, για να μειωθεί το βάρος. (C012)



ΠΡΟΣΟΧΗ: Οι πόρτες και τα καλύμματα του προϊόντος πρέπει να ανοίγουν μόνο για λόγους επισκευής και μόνο από εκπαιδευμένο τεχνικό προσωπικό. Με την ολοκλήρωση των εργασιών επισκευής, τα καλύμματα πρέπει να βρίσκονται στη θέση τους και οι πόρτες να είναι κλειστές. (C013)

ΠΡΟΣΟΧΗ: Το σύστημα περιέχει κάρτες κυκλωμάτων, συσκευές ή και τα δύο που περιέχουν καλώς μολύβδου. Για να αποφύγετε την έκλυση μολύβδου (Pb) στο περιβάλλον, μην την κάψετε. Απορρίψτε την κάρτα κυκλωμάτων σύμφωνα με τους τοπικούς κανονισμούς. (C014)

ΠΡΟΣΟΧΗ: Τα τμήματα ψύξης βρίσκονται υπό πίεση. Κατά την επισκευή του Modular Cooling System (MCS) πρέπει να φοράτε προστατευτικά ματιών. Το ψυκτικό υλικό είναι υπερβολικά χαμηλής θερμοκρασίας και μπορεί να προκαλέσει κρυοπαγήματα. Μη βάλετε τα χέρια σας, ακόμη και αν φοράτε γάντια, στη ροή του ψυκτικού υλικού. Για την αποφυγή της πιθανότητας κρυοπαγήματος εξαιτίας τυχαίας επαφής με το ψυκτικό υλικό, πρέπει να φοράτε πάντα γάντια (IBM part 05N6190) κατά τον χειρισμό των αγωγών του ψυκτικού υλικού. (C015)

ΠΡΟΣΟΧΗ: Όταν αφαιρείτε την αρθρωτή μονάδα ψύξης (Modular Refrigeration Unit - MRU), πρέπει να αφαιρείτε αμέσως οποιαδήποτε υπολείμματα λαδιού από το ράφι υποστήριξης του MRU, το δάπεδο και οποιονδήποτε άλλο χώρο, για να αποφύγετε τυχόν τραυματισμούς από ολίσθηση ή πτώση. Μη χρησιμοποιείτε αγωγούς ή συνδέσμους ψυκτικού υλικού για την ανύψωση, μετακίνηση ή αφαίρεση του MRU. Χρησιμοποιείτε τις χειρολαβές, όπως αναφέρεται στις οδηγίες συντήρησης. (C016)

ΠΡΟΣΟΧΗ: Μην αφαιρείτε ή εγκαθιστάτε αυτή τη μονάδα χωρίς να χρησιμοποιείτε το κατάλληλο εργαλείο ανύψωσης. (C017)

ΠΡΟΣΟΧΗ: Το προϊόν αυτό είναι εξοπλισμένο με τριαγωγικό καλώδιο ρεύματος (δύο αγωγοί και γείωση) και φως. Χρησιμοποιήστε το καλώδιο ρεύματος με κατάλληλα γειωμένη ηλεκτρική πρίζα για να αποφύγετε πιθανή ηλεκτροπληξία. (C018)

ΠΡΟΣΟΧΗ: Το προϊόν αυτό είναι εξοπλισμένο με τετραγωγικό καλώδιο ρεύματος (τρεις φάσεις και γείωση). Χρησιμοποιήστε το καλώδιο ρεύματος με κατάλληλα γειωμένη ηλεκτρική πρίζα για να αποφύγετε πιθανή ηλεκτροπληξία. (C019)

ΠΡΟΣΟΧΗ: Το προϊόν αυτό μπορεί να είναι εξοπλισμένο με πενταγωγικό (τρεις φάσεις, ουδέτερο, γείωση) καλώδιο ρεύματος. Χρησιμοποιήστε το καλώδιο ρεύματος με κατάλληλα γειωμένη ηλεκτρική πρίζα για να αποφύγετε πιθανή ηλεκτροπληξία. (C020)

ΠΡΟΣΟΧΗ: Οι πρίζες κατανομής ισχύος παρέχουν εναλλασσόμενη ηλεκτρική τάση 200 - 240 V. Χρησιμοποιείτε αυτές τις πρίζες μόνο για συσκευές που λειτουργούν εντός αυτού του εύρους τάσεων. (C021)

ΠΡΟΣΟΧΗ: Το προϊόν αυτό μπορεί να είναι εξοπλισμένο με ειδικό καλώδιο ρεύματος. Η εγκατάστασή του πρέπει να γίνει από ειδικευμένο ηλεκτρολόγο και σύμφωνα με τους εθνικούς κανονισμούς περί ηλεκτρισμού. (C022)

ΠΡΟΣΟΧΗ: Βεβαιωθείτε ότι οι διακόπτες των ηλεκτρικών κυκλωμάτων του κτιρίου είναι σβηστοί PRIN συνδέσετε το καλώδιο ή τα καλώδια ρεύματος σε πρίζες του κτιρίου. (C023)

ΠΡΟΣΟΧΗ: Για να αποφύγετε τυχόν τραυματισμό, αποσυνδέστε τα καλώδια θερμής αντιμετάθεσης (hot-swap) της συσκευής εξαερισμού πριν αφαιρέσετε τον ανεμιστήρα από τη συσκευή. (C024)

ΠΡΟΣΟΧΗ: Η συσκευή αυτή περιέχει μηχανικά κινούμενα εξαρτήματα. Η συντήρηση αυτής της συσκευής πρέπει να γίνεται με προσοχή. (C025)

ΠΡΟΣΟΧΗ: Αυτό το προϊόν μπορεί να περιέχει μια ή περισσότερες από τις ακόλουθες συσκευές: μονάδα CD-ROM, μονάδα DVD-ROM, μονάδα DVD-RAM ή υπομονάδα laser, οι οποίες είναι προϊόντα laser Κατηγορίας 1. Σημειώνονται οι ακόλουθες πληροφορίες:

- Μην αφαιρείτε τα καλύμματα. Η αφαίρεση των καλυμμάτων του προϊόντος laser μπορεί να έχει ως αποτέλεσμα την έκθεση σε επικίνδυνη ακτινοβολία laser. Δεν υπάρχουν στο εσωτερικό της συσκευής εξαρτήματα των οποίων μπορεί να γίνει συντήρηση.
- Η διαφορετική από την περιγραφόμενη χρήση κουμπιών και ρυθμιστών ή εκτέλεση των διαδικασιών μπορεί να έχει ως αποτέλεσμα την έκθεση σε επικίνδυνη ακτινοβολία.

(C026)

ΠΡΟΣΟΧΗ: Ένα περιβάλλον επεξεργασίας δεδομένων είναι πιθανό να περιέχει εξοπλισμό που μεταδίδει δεδομένα σε συνδέσεις συστημάτων με συσκευές laser που λειτουργούν σε επίπεδα ισχύος υψηλότερα της Κατηγορίας 1. Για το λόγο αυτό, ποτέ μην κοιτάτε απευθείας μέσα σε άκρο καλωδίου ή ανοιχτή υποδοχή οπτικών ινών. Παρότι τα μάτια σας μπορεί να μην υποστούν βλάβη αν φωτίσετε το ένα άκρο ενός αποσυνδεδεμένου καλωδίου οπτικών ινών και κοιτάξετε μέσα στο άλλο άκρο για να επιβεβαιώσετε τη συνέχεια των οπτικών ινών, η διαδικασία αυτή είναι δυνητικά επικίνδυνη.

Συνεπώς, δεν συνιστάται να επιβεβαιώνετε τη συνέχεια των οπτικών ινών φωτίζοντας το ένα άκρο και κοιτώντας μέσα στο άλλο. Για να επιβεβαιώσετε τη συνέχεια ενός καλωδίου οπτικών ινών, χρησιμοποιήστε μια πηγή φωτός και ένα μετρητή ισχύος.

(C027)

ΠΡΟΣΟΧΗ:

Το προϊόν αυτό περιέχει υπομονάδα laser Κατηγορίας 1M. Μην κοιτάτε απευθείας με οπτικά όργανα. (C028)

ΠΡΟΣΟΧΗ: Το προϊόν αυτό περιέχει υπομονάδα laser Κατηγορίας 2. Μην κοιτάτε στην κατεύθυνση της δέσμης laser. (C029)

ΠΡΟΣΟΧΗ: Ορισμένα προϊόντα laser περιέχουν ενσωματωμένη δίοδο laser Κατηγορίας 3A ή Κατηγορίας 3B. Σημειώνονται οι ακόλουθες πληροφορίες:

- Υπάρχει ακτινοβολία laser όταν είναι ανοικτό.
- Μην κοιτάτε στην κατεύθυνση της δέσμης, μην κοιτάτε απευθείας με οπτικά όργανα και αποφεύγετε την άμεση έκθεση στη δέσμη.

(C030)

ΠΡΟΣΟΧΗ:

Ο διακόπτης λειτουργίας της συσκευής δεν διακόπτει την παροχή ηλεκτρικού ρεύματος στη συσκευή. Η συσκευή μπορεί επίσης να έχει περισσότερες από μία συνδέσεις συνεχούς ρεύματος. Για να διακόψετε κάθε παροχή ηλεκτρικού ρεύματος στη συσκευή, βεβαιωθείτε ότι όλα τα καλώδια συνεχούς ρεύματος είναι αποσυνδεδεμένα από τους ακροδέκτες εισόδου συνεχούς ρεύματος.

(C031)

ΠΡΟΣΟΧΗ: Η επισκευή αυτού του προϊόντος ή της μονάδας πρέπει να γίνεται μόνο από ειδικευμένους τεχνικούς. (C032)

ΠΡΟΣΟΧΗ:

Για να μειωθεί ο κίνδυνος ηλεκτροπληξίας ή άλλοι κίνδυνοι από το ηλεκτρικό ρεύμα:

- Ο εξοπλισμός αυτός πρέπει να εγκαθίσταται από ειδικευμένο τεχνικό προσωπικό σε χώρο περιορισμένης πρόσβασης, όπως ορίζεται στα πρότυπα NEC και IEC 60950, Πρότυπο για την Ασφάλεια Εξοπλισμού Πληροφορικής (standard for Safety of Information Technology Equipment).
- Συνδέστε τον εξοπλισμό σε αξιόπιστα γειωμένη ασφαλή πηγή ρεύματος πολύ χαμηλής τάσης (SELV). Η πηγή ρεύματος SELV είναι ένα δευτερεύον κύκλωμα σχεδιασμένο έτσι ώστε οι διακυμάνσεις κατά την κανονική λειτουργία και σε περίπτωση ενός και μόνο σφάλματος να μην έχουν ως αποτέλεσμα την υπέρβαση ενός ασφαλούς επιπέδου τάσης (60 V συνεχούς ρεύματος).
- Η προστασία υπερφόρτισης στο κύκλωμα διακλάδωσης θα πρέπει να υπολογίζεται σύμφωνα με τον παρακάτω πίνακα.
- Χρησιμοποιήστε μόνο αγωγούς χαλκού, με μήκος όχι μεγαλύτερο των 3 μέτρων και με τα χαρακτηριστικά που αναφέρονται στον παρακάτω πίνακα.
- Σφίξτε τις βίδες τερματισμού της καλωδίωσης όπως αναφέρεται στον παρακάτω πίνακα.
- Ενσωματώστε μια άμεσα διαθέσιμη και εγκεκριμένη συσκευή αποσύνδεσης στην καλωδίωση. (C033)

Ο παρακάτω πίνακας υπάρχει στην τεκμηρίωση του προϊόντος με τις πραγματικές τιμές να έχουν αντικατασταθεί από xxx:

Χαρακτηριστικά διακόπτη κυκλώματος	Ελάχιστη: xxx amps Μέγιστη: xxx amps
Μέγεθος καλωδίου	xxx AWG xxx mm ²
Σφίξιμο βιδών τερματισμού καλωδίωσης	xxx ίντσες-λίβρες xxx newton-μέτρα

ΠΡΟΣΟΧΗ: Το λιπαντικό αυτό ενδέχεται να προκαλέσει ενόχληση στο δέρμα και τα μάτια. Αποφύγετε την απευθείας έκθεση με το λιπαντικό. (C034)

ΠΡΟΣΟΧΗ: Για να μειώσετε τον κίνδυνο πυρκαγιάς, χρησιμοποιείτε καλώδιο τηλεφώνου Ar. 26 AWG ή μεγαλύτερο (για παράδειγμα, 24 AWG) με πιστοποίηση UL και CSA. (C035)

ΠΡΟΣΟΧΗ: Σβήστε τον ανεμιστήρα ή αφαιρέστε τα καλώδια ρεύματος του ανεμιστήρα πριν επιχειρήσετε να τον επισκευάσετε. Βεβαιωθείτε ότι ο ανεμιστήρας έχει σταματήσει πριν προχωρήσετε με την επισκευή του. (C036)

ΠΡΟΣΟΧΗ: Το ψυκτικό υγρό διάλυμα ενδέχεται να περιέχει μια πρόσθετη ουσία για την αποφυγή της διάβρωσης (ή για την παροχή άλλων δυνατοτήτων). Το διάλυμα ενδέχεται να προκαλέσει ενόχληση στο δέρμα ή στα μάτια. Αποφύγετε την απευθείας επαφή με το διάλυμα. Χρησιμοποιήστε τον κατάλληλο ατομικό προστατευτικό εξοπλισμό κατά την εκτέλεση εργασιών που αφορούν το ψυκτικό ή εργασιών που ίσως σας εκθέσουν στο ψυκτικό. Ανατρέξτε στο Δελτίο Δεδομένων Ασφάλειας Υλικών για περισσότερες πληροφορίες. (C037)

ΠΡΟΣΟΧΗ: Αυτή η μονάδα δεν πρέπει να λειτουργεί χωρίς την παρουσία εξειδικευμένου προσωπικού. (C038)

ΠΡΟΣΟΧΗ: Αν ακολουθήσετε τη διαδικασία συντήρησης, η παροχή ηλεκτρικού ρεύματος προς τις συνδέσεις διανομής ρεύματος 350 VDC διακόπτεται πριν από την αποσύνδεση των συνδέσεων. Ωστόσο, αν αποσυνδέσετε τις συνδέσεις διανομής ρεύματος 350 VDC ενώ είναι ενεργοποιημένες, υπάρχει κίνδυνος να προκληθούν βλάβες στις συνδέσεις καθώς και εγκαύματα ή/και ηλεκτροπληξία από τη δημιουργία ηλεκτρικού τόξου. (C039)

ΠΡΟΣΟΧΗ:



ή



ή



Το βάρος αυτού του εξαρτήματος ή της μονάδας είναι μεταξύ 16 και 30 κιλών.

Απαιτούνται δύο άτομα για την ασφαλή μετακίνηση αυτού του εξαρτήματος ή της μονάδας. (C040)

ΠΡΟΣΟΧΗ: Συμβουλευτείτε το εγχειρίδιο οδηγιών. (C041)

ΠΡΟΣΟΧΗ: Ενεργοποιήστε μηχανισμούς κλειδώματος ή φρένα ή τοποθετήστε υποστηρίγματα σύμφωνα με τις οδηγίες. Αν δεν ακολουθήσετε αυτές τις οδηγίες, ενδέχεται να μετακινηθούν ή να πέσουν εξαρτήματα προκαλώντας τραυματισμούς ή μηχανικές βλάβες. (C042)

ΠΡΟΣΟΧΗ: Αν ακολουθήσετε τη διαδικασία συντήρησης, η παροχή ηλεκτρικού ρεύματος προς τις συνδέσεις διανομής ρεύματος 200-300 VDC ή/και ανορθωμένου RMS AC διακόπτεται πριν από την αποσύνδεση των συνδέσεων. Ωστόσο, αν αποσυνδέσετε τις συνδέσεις διανομής ρεύματος αυτού του είδους ενώ είναι ενεργοποιημένες, υπάρχει κίνδυνος να προκληθούν βλάβες στις συνδέσεις καθώς και εγκαύματα ή/και ηλεκτροπληξία από τη δημιουργία ηλεκτρικού τόξου. (C043)

ΠΡΟΣΟΧΗ: Αυτό το σημείο σύνδεσης δεν διαθέτει εσωτερικές βαλβίδες. Ακολουθήστε τις οδηγίες για αποστράγγιση του νερού από το εξάρτημα, διαφορετικά το νερό θα απορριφθεί κατά το άνοιγμα της σύνδεσης. (C044)



ΠΡΟΣΟΧΗ: Αν το σύστημά σας έχει μια μονάδα που περιέχει μπαταρία λιθίου, αντικαταστήστε τη μόνο με μια μονάδα του ίδιου τύπου από τον ίδιο κατασκευαστή. Η μπαταρία περιέχει λίθιο και μπορεί να εκραγεί σε περίπτωση εσφαλμένης χρήσης, χειρισμού ή απόρριψης.

Μην:

- Την πετάξετε ή τη βυθίσετε στο νερό
- Τη θερμάνετε περισσότερο από 100°C
- Την επισκευάσετε ή την αποσυναρμολογήσετε

Η απόρριψη της μπαταρίας πρέπει να γίνεται σύμφωνα με τις τοπικές διατάξεις ή κανονισμούς. (C045)

ΠΡΟΣΟΧΗ: Παρουσία επικίνδυνης ενέργειας όταν ο εξυπηρετητής blade είναι συνδεδεμένος με το τροφοδοτικό. Πριν την εγκατάσταση του εξυπηρετητή blade, πρέπει πάντα να τοποθετείτε το κάλυμμα του. (C046)

ΠΡΟΣΟΧΗ: Ο διακόπτης ή το κουμπί λειτουργίας της συσκευής, εφόσον υπάρχει, δεν διακόπτει την παροχή ηλεκτρικού ρεύματος στη συσκευή. Η συσκευή μπορεί επίσης να έχει περισσότερα από ένα καλώδια ρεύματος. Για να διακόψετε κάθε παροχή ηλεκτρικού ρεύματος στη συσκευή, βεβαιωθείτε ότι όλα τα καλώδια ρεύματος είναι αποσυνδεδεμένα από τη συσκευή ή από την πηγή ρεύματος. (C047)



(C048)

ΣΗΜΕΙΩΣΕΙΣ ΓΙΑ ΠΡΟΣΟΧΗ σχετικά με το παρεχόμενο από την IBM ΕΡΓΑΛΕΙΟ ΑΝΥΨΩΣΗΣ:

Το ΕΡΓΑΛΕΙΟ ΑΝΥΨΩΣΗΣ πρέπει να χρησιμοποιείται αποκλειστικά από ειδικευμένο προσωπικό.

Η προβλεπόμενη χρήση του ΕΡΓΑΛΕΙΟΥ ΑΝΥΨΩΣΗΣ είναι η υποβοήθηση, η ανύψωση, η εγκατάσταση και η αφαίρεση μονάδων (φορτίου) σε ανυψωμένα ικριώματα. Δεν πρέπει να μεταφέρεται με φορτίο σε κεκλιμένα επίπεδα μεγάλης κλίσης καθώς και ως υποκατάστατο εργαλείων όπως ανυψωτικά παλετών, περονοφόρα οχήματα και άλλα μηχανήματα μεταφοράς.

Όταν αυτό δεν είναι εφικτό, πρέπει να χρησιμοποιούνται ειδικά εκπαιδευμένα άτομα ή υπηρεσίες μεταφοράς.

Πριν από τη χρήση του ΕΡΓΑΛΕΙΟΥ ΑΝΥΨΩΣΗΣ πρέπει να διαβάσετε και να κατανοήσετε τα περιεχόμενα του εγχειριδίου χρήσης. Αν δεν διαβάσετε, κατανοήσετε, και τηρήσετε τους κανόνες ασφάλειας, καθώς και αν δεν ακολουθήσετε τις οδηγίες, ενδέχεται να προκληθούν υλικές ζημιές ή/και τραυματισμοί.

Αν υπάρχουν απορίες, επικοινωνήστε με την υπηρεσία υποστήριξης του προμηθευτή.

Το έντυπο εγχειρίδιο πρέπει να παραμείνει με το μηχανήμα στην παρεχόμενη θήκη αποθήκευσης.

Η αναθεωρημένη έκδοση του εγχειριδίου βρίσκεται στο δικτυακό τόπο του προμηθευτή.

Πριν από κάθε χρήση ελέγξτε τα φρένα του σταθεροποιητή. Μη χρησιμοποιήσετε υπερβολική δύναμη κατά τη μεταφορά ή κύλιση του ΕΡΓΑΛΕΙΟΥ ΑΝΥΨΩΣΗΣ όταν τα φρένα είναι ενεργοποιημένα.

Μην ανυψώνετε, χαμηλώνετε ή σύρετε την επιφάνεια φόρτωσης της πλατφόρμας αν δεν έχει ενεργοποιηθεί ο σταθεροποιητής (πεντάλ φρένου).

Διατηρήστε ενεργοποιημένα τα φρένα του σταθεροποιητή όταν δεν χρησιμοποιείται ή δεν βρίσκεται σε κίνηση.

Μη μετακινείτε το ΕΡΓΑΛΕΙΟ ΑΝΥΨΩΣΗΣ όταν η πλατφόρμα είναι ανασηκωμένη, εκτός από περιπτώσεις μικρών μετακινήσεων.

Μην υπερβαίνετε την ονομαστική χωρητικότητα φορτίου. Ανατρέξτε στο ΔΙΑΓΡΑΜΜΑ ΧΩΡΗΤΙΚΟΤΗΤΑΣ ΦΟΡΤΙΟΥ για πληροφορίες σχετικά με το μέγιστο φορτίο στο κέντρο σε σύγκριση με το μέγιστο φορτίο στην άκρη της εκτεταμένης πλατφόρμας.

Η ανύψωση του φορτίου πρέπει να γίνεται μόνο όταν βρίσκεται στο κέντρο της πλατφόρμας.

Μην τοποθετείτε περισσότερα από 91 κιλά στην άκρη της συρόμενης επιφάνειας της πλατφόρμας λαμβάνοντας υπόψη το κέντρο βάρους του φορτίου.

Μην τοποθετείτε φορτίο στη γωνία του εξαρτήματος κεκλιμένης ανύψωσης της πλατφόρμας.

Πριν από τη χρήση, ασφαλίστε το εξάρτημα κεκλιμένης ανύψωσης της πλατφόρμας στην κύρια επιφάνεια και στις τέσσερις θέσεις, μόνο με τον παρεχόμενο εξοπλισμό.

Τα αντικείμενα του φορτίου έχουν σχεδιαστεί έτσι ώστε να γλιστρούν πάνω σε ομαλές πλατφόρμες χωρίς ιδιαίτερη δύναμη, συνεπώς μην τα σπρώχνετε και μη στηρίζετε επάνω τους.

Διατηρήστε επίπεδο το εξάρτημα κεκλιμένης ανύψωσης, εκτός από περιπτώσεις τελικών μικρορυθμίσεων. Μη στέκεστε κάτω από το ανυψωμένο φορτίο.

Μη χρησιμοποιείτε το εργαλείο σε ανισόπεδες, ανηφορικές ή κατηφορικές επιφάνειες.

Μη στοιβάζετε τα φορτία.

Μη χρησιμοποιείτε το εργαλείο υπό την επήρεια ναρκωτικών ή αλκοόλ.

Μη στηρίζετε σκάλες στο ΕΡΓΑΛΕΙΟ ΑΝΥΨΩΣΗΣ.

Κίνδυνος πτώσης φορτίου. Μη σπρώχνετε το φορτίο και μη στηρίζετε σε αυτό όταν η πλατφόρμα είναι ανυψωμένη.

Μη χρησιμοποιείτε το εργαλείο ως πλατφόρμα ανύψωσης ανθρώπων ή ως σκαλοπάτι. Μην ανεβαίνετε στο εργαλείο.

Μη στέκεστε επάνω σε οποιοδήποτε σημείο του ανυψωτικού εργαλείου. Το εργαλείο δεν χρησιμοποιείται ως σκαλοπάτι.

Μη σκαρφαλώνετε στον ιστό.

Μη χρησιμοποιείτε το ΕΡΓΑΛΕΙΟ ΑΝΥΨΩΣΗΣ αν έχει υποστεί βλάβη ή δυσλειτουργία.

Κάτω από την πλατφόρμα υπάρχει ο κίνδυνος παγίδευσης και συντριβής ανθρώπινων μελών.

Χαμηλώστε το φορτίο μόνο σε περιοχές χωρίς προσωπικό ή εμπόδια.

Κρατήστε τα χέρια και τα πόδια σας μακριά από το μηχανήμα όταν βρίσκεται σε λειτουργία.

Μη χρησιμοποιείτε περόνες. Ποτέ μην ανασηκώνετε ή μεταφέρετε το ΑΝΥΨΩΤΙΚΟ ΕΡΓΑΛΕΙΟ χρησιμοποιώντας παλετοφόρα ή περονοφόρα μηχανήματα.

Ο ιστός επεκτείνεται σε ύψος μεγαλύτερο της πλατφόρμας. Λάβετε υπόψη το ύψος της οροφής,

τις υποδοχές καλωδίων, τα συστήματα πυρόσβεσης, τα φώτα και άλλα αντικείμενα στην οροφή.

Μην αφήσετε το ΕΡΓΑΛΕΙΟ ΑΝΥΨΩΣΗΣ χωρίς επιτήρηση όταν υπάρχει ανυψωμένο φορτίο.

Παρακολουθείτε τον εξοπλισμό όταν βρίσκεται σε κίνηση και κρατήστε μακριά τα χέρια, τα δάκτυλα και τα ρούχα σας.

Ο χειρισμός του βαρούλκου πρέπει να γίνεται μόνο με τα χέρια. Αν η λαβή του βαρούλκου δεν στρέφεται εύκολα με το ένα χέρι, το φορτίο είναι πιθανότατα υπερβολικό.

Μη συνεχίσετε να στρέφετε το βαρούλκο όταν η πλατφόρμα βρίσκεται στο μέγιστο ή στο ελάχιστο ύψος της.

Το υπερβολικό ζετούλιγμα θα έχει ως αποτέλεσμα την αφαίρεση της λαβής και την πρόκληση ζημιάς στο καλώδιο.

Να κρατάτε πάντα τη λαβή κατά το χαμήλωμα και το ζετούλιγμα. Να βεβαιώνετε πάντα ότι το βαρούλκο στηρίζει φορτίο πριν απελευθερώσετε τη λαβή του βαρούλκου.

Τα ατυχήματα στα οποία εμπλέκεται το βαρούλκο μπορούν να προκαλέσουν σοβαρούς τραυματισμούς. Μη μεταφέρετε ανθρώπους. Βεβαιωθείτε ότι ακούγεται ένα κλικαριστός ήχος κατά την ανύψωση του εξοπλισμού. Βεβαιωθείτε ότι το βαρούλκο έχει σταθεροποιηθεί στη θέση του πριν αποδεσμεύσετε τη λαβή.

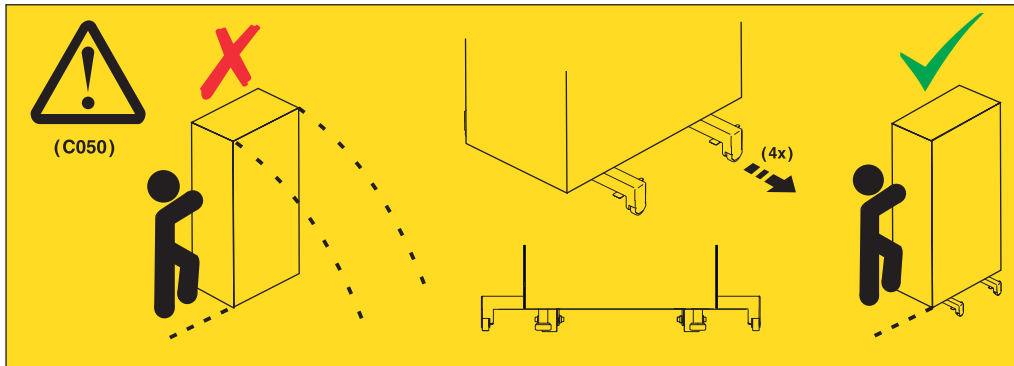
Πριν χρησιμοποιήσετε το βαρούλκο διαβάστε τη σελίδα οδηγιών. Ποτέ μην προκαλείτε το ανεξέλεγκτο ζετούλιγμα του βαρούλκου.

Το ανεξέλεγκτο ζετούλιγμα θα προκαλέσει μη ομαλό τύλιγμα του καλωδίου γύρω από τον κύλινδρο του βαρούλκου, θα προκαλέσει ζημιά στο καλώδιο και ενδέχεται να προκαλέσει σοβαρό τραυματισμό.

(C048)

ΠΡΟΣΟΧΗ: Η μπαταρία που χρησιμοποιείται σε αυτή τη συσκευή περιέχει λίθιο. Σε περίπτωση κακού χειρισμού της μπαταρίας υπάρχει κίνδυνος εγκαύματος από φωτιά ή χημικές ουσίες. Μην την αποσυναρμολογήσετε, θερμάνετε σε θερμοκρασία άνω των 100 βαθμών Κελσίου, κάψετε, αποτεφρώσετε ή συνθλίψετε. Η απόρριψη ή ανακύκλωση πρέπει να γίνεται σύμφωνα με τους τοπικούς κανονισμούς. Αντικαταστήστε τη μπαταρία μόνο με ισοδύναμο τύπο ή με μονάδα που έχει προταθεί από τον κατασκευαστή. Η χρήση διαφορετικής μπαταρίας μπορεί να δημιουργήσει κίνδυνο πυρκαγιάς ή έκρηξης. (C049)

ΠΡΟΣΟΧΗ: Το ερμάριο κριώματος παρέχεται με ενσωματωμένα επεκτάσιμα πλευρικά στηρίγματα με μικρές συμπληρωματικές ρόδες ως προστασία για την αποφυγή ανατροπής όταν βρίσκεται σε κίνηση. Αυτά πρέπει να επεκταθούν και να ασφαλιστούν πριν από τη μετακίνηση ή μετεγκατάσταση του ερμαρίου. Αυτά τα ενσωματωμένα πλευρικά στηρίγματα δεν πρέπει να αφαιρεθούν. Όταν ολοκληρώσετε τις εργασίες σας μπορείτε να τα επιστρέψετε στις εσοχές τους ώστε να είναι διαθέσιμα για μελλοντική χρήση. (C050)



ΠΡΟΣΟΧΗ: Αν οι σιδηροτροχιές ολίσθησης του συστήματος έχουν εγκατασταθεί πάνω από τη θέση 29U του ΕΙΑ, πρέπει να χρησιμοποιηθεί το εργαλείο [ServerLIFT®] (ή κάποιο άλλο κατάλληλο εργαλείο ανύψωσης) ως προφύλαξη κατά την επισκευή του. Τοποθετήστε την πλατφόρμα του εργαλείου ανύψωσης λίγο χαμηλότερα από το κάτω μέρος του συρταριού του συστήματος καθώς θα υπάρξει μικρή κλίση του συρταριού προς τα κάτω όταν το επεκτείνετε πλήρως. Στη συνέχεια ανασηκώστε προσεκτικά την πλατφόρμα του εργαλείου ανύψωσης ώστε να ακουμπήσει σταθερά στο κάτω μέρος του συρταριού, προσέχοντας να μην εφαρμόσετε υπερβολική δύναμη ώστε να μην υπάρξει πίεση προς τα πάνω στις σιδηροτροχιές ολίσθησης. Σε αυτό το ύψος ίσως χρειαστεί να χρησιμοποιήσετε μια κατάλληλη σκάλα προκειμένου να καταφέρετε να εργαστείτε γύρω από το σύστημα. Όταν χρησιμοποιείτε σκάλα, μη στηρίζετε επάνω στο συρτάρι του συστήματος ή στο εργαλείο ανύψωσης κατά τη διάρκεια της επισκευής, και φροντίστε να ακολουθείτε τις ασφαλείς πρακτικές. (C051)

Για όλες τις συσκευές που εγκαθίστανται σε ικρίωμα (rack) θα πρέπει να λάβετε υπόψη τις ακόλουθες γενικές πληροφορίες ασφάλειας:

(R001 μέρος 1 από 2)

ΚΙΝΔΥΝΟΣ: Τηρείτε τις ακόλουθες προφυλάξεις όταν εργάζεστε κοντά ή γύρω από το σύστημα IT σε ικρίωμα (rack):

- Εξοπλισμός μεγάλου βάρους - σε περίπτωση κακού χειρισμού ενδέχεται να προκληθεί τραυματισμός ή βλάβη στον εξοπλισμό.
- Πρέπει πάντα να χαμηλώνετε τα στηρίγματα στάθμισης (leveling pads) στο ερμάριο ικρίωματος (rack cabinet).
- Πρέπει πάντα να εγκαθιστάτε σταθεροποιητικά υποστηρίγματα (stabilizer brackets) στο ερμάριο ικρίωματος.
- Για να αποφεύγετε κινδύνους που οφείλονται στην άνιση μηχανική φόρτωση, πρέπει πάντα να εγκαθιστάτε τις βαρύτερες συσκευές στο κάτω μέρος του ερμαρίου ικρίωματος. Πρέπει πάντα να εγκαθιστάτε τους εξυπηρετητές και τις προαιρετικές συσκευές ξεκινώντας από τις χαμηλότερες θέσεις του ερμαρίου ικρίωματος.
- Οι συσκευές που έχουν προσαρτηθεί στο ικρίωμα δεν πρέπει να χρησιμοποιούνται ως ράφια ή χώροι εργασίας. Μην τοποθετείτε αντικείμενα επάνω στις συσκευές που έχουν προσαρτηθεί στο ικρίωμα.



- Κάθε ερμάριο ικρίωματος μπορεί να έχει περισσότερα από ένα καλώδια ρεύματος. Βεβαιωθείτε ότι αποσυνδέσατε όλα τα καλώδια ρεύματος του ερμαρίου ικρίωματος όταν σας ζητηθεί να αποσυνδέσετε το ρεύμα κατά τη συντήρηση.
 - Συνδέστε όλες τις συσκευές που είναι εγκατεστημένες σε ένα ερμάριο ικρίωματος σε συσκευές παροχής ρεύματος που είναι επίσης εγκατεστημένες στο ίδιο ερμάριο ικρίωματος. Μην συνδέετε το καλώδιο ρεύματος μιας συσκευής που είναι εγκατεστημένη σε ένα ερμάριο ικρίωματος σε συσκευή παροχής ρεύματος που είναι εγκατεστημένη σε άλλο ερμάριο ικρίωματος.
 - Μια ηλεκτρική πρίζα που δεν είναι καλωδιωμένη σωστά θα μπορούσε να προκαλέσει την παρουσία επικίνδυνης τάσης σε μεταλλικά εξαρτήματα του συστήματος ή στις συσκευές που προσαρτώνται στο σύστημα. Είναι ευθύνη του πελάτη να εξασφαλίσει ότι η πρίζα ρεύματος είναι σωστά καλωδιωμένη και γειωμένη ώστε να μην υπάρχει κίνδυνος ηλεκτροπληξίας.
- (R001 μέρος 1 από 2)

(R001 μέρος 2 από 2)

ΠΡΟΣΟΧΗ:

- Μην εγκαθιστάτε μονάδες σε ικρίωμα αν η εσωτερική θερμοκρασία στο ικρίωμα θα υπερβαίνει την προτεινόμενη από τον κατασκευαστή θερμοκρασία για κάθε συσκευή που έχει εγκατασταθεί σε αυτό.
- Μην εγκαθιστάτε μονάδες σε ικρίωμα αν η ροή αέρα στο εσωτερικό του είναι περιορισμένη. Βεβαιωθείτε ότι δεν εμποδίζεται ή δεν ελαττώνεται η ροή του αέρα από οποιαδήποτε μπροστινή, πίσω ή πλάγια πλευρά της μονάδας που χρησιμοποιείται για εξαερισμό.
- Χρειάζεται προσοχή κατά τη σύνδεση του εξοπλισμού στο κύκλωμα τροφοδοσίας, έτσι ώστε να μη δημιουργηθεί υπερφόρτωση των κυκλωμάτων και προκληθούν ζημιές στα καλώδια τροφοδοσίας ή στην προστασία από υπερφόρτωση. Για τη σωστή σύνδεση της παροχής ρεύματος σε ένα ικρίωμα, ανατρέξτε στις ετικέτες χαρακτηριστικών επί του εξοπλισμού στο ικρίωμα για να προσδιορίσετε τις συνολικές απαιτήσεις παροχής ρεύματος του κυκλώματος τροφοδοσίας.
- (Για συρόμενα συρτάρια): Μην αφαιρέσετε ή εγκαταστήσετε κανένα συρτάρι ή προσθήκη αν δεν έχουν προσαρτηθεί στο ικρίωμα τα σταθεροποιητικά υποστηρίγματα. Μη βγάζετε έξω περισσότερα από ένα συρτάρια τη φορά. Αν βγάλετε έξω περισσότερα από ένα συρτάρια τη φορά, μπορεί να αποσταθεροποιηθεί το ικρίωμα.



- (Για σταθερά συρτάρια): Αυτό το συρτάρι είναι σταθερό και δεν πρέπει να μετακινείται για σκοπούς συντήρησης, εκτός αν αυτή η ενέργεια καθορίζεται από τον κατασκευαστή. Αν επιχειρήσετε να μετακινήσετε το συρτάρι μερικώς ή εντελώς έξω από το ικρίωμα, μπορεί να αποσταθεροποιηθεί το ικρίωμα ή να πέσει το συρτάρι έξω από το ικρίωμα.
- (R001 μέρος 2 από 2)

(R002)

ΠΡΟΣΟΧΗ: Η αφαίρεση συσκευών από τις επάνω θέσεις του ερμαρίου ικριώματος (rack cabinet) βελτιώνει τη σταθερότητά του κατά τη μετακίνηση. Ακολουθήστε τις παρακάτω γενικές οδηγίες όταν θέλετε να μετακινήσετε ένα ερμάριο ικριώματος στο οποίο έχουν εγκατασταθεί συσκευές.

- Μειώστε το βάρος του ερμαρίου ικριώματος αφαιρώντας συσκευές, αρχίζοντας από το επάνω μέρος του ερμαρίου ικριώματος. Όταν είναι δυνατό, επαναφέρετε το ερμάριο ικριώματος στην αρχική του σύνθεση, όπως ήταν όταν το παραλάβατε. Αν η σύνθεση αυτή δεν είναι γνωστή, πρέπει να τηρήσετε τις ακόλουθες προφυλάξεις.
 - Αφαιρέστε όλες τις συσκευές από τη θέση 32U (συμβατότητα με ID RACK-001) ή 22U (συμβατότητα με ID RR001) και πάνω.
 - Βεβαιωθείτε ότι οι βαρύτερες συσκευές εγκαθίστανται στις χαμηλότερες θέσεις του ερμαρίου ικριώματος.
 - Βεβαιωθείτε ότι υπάρχουν λίγα έως καθόλου κενά επίπεδα U μεταξύ των συσκευών που έχουν εγκατασταθεί στο ερμάριο ικριώματος κάτω από τη θέση 32U (συμβατότητα με ID RACK-001) ή 22U (συμβατότητα με ID RR001), εκτός αν αυτό επιτρέπεται από την παρεχόμενη σύνθεση.
- Αν το ερμάριο ικριώματος που μετακινείτε είναι μέρος ενός συνόλου ερμαρίων ικριωμάτων, αποσπάστε το από το σύνολο ερμαρίων ικριωμάτων.
- Αν το ερμάριο ικριώματος που μετακινείτε παρασχέθηκε με αφαιρούμενα πλευρικά στηρίγματα, πρέπει να τοποθετηθούν ξανά πριν από τη μετακίνηση του ερμαρίου.
- Επιθεωρήστε τη διαδρομή που σχεδιάζετε να ακολουθήσετε ώστε να εξαλείψετε πιθανούς κινδύνους.
- Βεβαιωθείτε ότι το βάρος του πλήρους ερμαρίου ικριώματος υποστηρίζεται σε όλα τα σημεία της διαδρομής. Το βάρος του πλήρους ερμαρίου ικριώματος αναφέρεται στο εγχειρίδιο που το συνοδεύει.
- Βεβαιωθείτε ότι οι διαστάσεις κάθε πόρτας είναι τουλάχιστον 760 x 230 mm.
- Βεβαιωθείτε ότι όλες οι συσκευές, τα ράφια, τα συρτάρια, οι πόρτες και τα καλώδια είναι ασφαλή.
- Βεβαιωθείτε ότι τα τέσσερα στηρίγματα στάθμισης (leveling pads) έχουν ανυψωθεί στην υψηλότερη θέση τους.
- Βεβαιωθείτε ότι δεν υπάρχει εγκατεστημένο σταθεροποιητικό υποστήριγμα στο ερμάριο ικριώματος κατά τη μετακίνηση.
- Μη χρησιμοποιείτε ράμπα με κλίση μεγαλύτερη των 10 μοιρών.
- Όταν το ερμάριο ικριώματος τοποθετηθεί στη νέα του θέση, εκτελέστε την παρακάτω διαδικασία:
 - Χαμηλώστε τα τέσσερα στηρίγματα στάθμισης.
 - Εγκαταστήστε σταθεροποιητικά υποστηρίγματα στο ερμάριο ικριώματος.
 - Αν έχετε αφαιρέσει οποιεσδήποτε συσκευές από το ερμάριο ικριώματος, επανεγκαταστήστε τις ξεκινώντας από τις χαμηλότερες θέσεις προς τις υψηλότερες.
- Σε περίπτωση μεταφοράς του σε μεγάλη απόσταση, επαναφέρετε το ερμάριο ικριώματος στην αρχική του σύνθεση, όπως ήταν όταν το παραλάβατε. Συσκευάστε το ερμάριο ικριώματος στην αρχική ή σε αντίστοιχη συσκευασία. Επίσης, χαμηλώστε τα στηρίγματα στάθμισης έτσι ώστε να ανυψωθούν οι τροχοί από την παλέτα και να σταθεροποιηθεί το ερμάριο ικριώματος στην παλέτα. (R002)

ΚΙΝΔΥΝΟΣ: Ικριώματα με συνολικό βάρος > 227 κιλά. Χρησιμοποιήστε μόνο επαγγελματίες μεταφορείς! (R003)

ΚΙΝΔΥΝΟΣ: Μη μεταφέρετε το ικρίωμα με χρήση περονοφόρου ανυψωτικού μηχανήματος αν δεν έχει συσκευαστεί και ασφαλιστεί σωστά στο επάνω μέρος της παρεχόμενης παλέτας. (R004)

ΠΡΟΣΟΧΗ:

- Το ικρίωμα δεν αναλαμβάνει το ρόλο του περιβλήματος και δεν παρέχει την προστασία που απαιτείται από τα περιβλήματα.
- Ο εξοπλισμός που θα εγκατασταθεί σε αυτό το ικρίωμα απαιτείται να διαθέτει δικό του περίβλημα. (R005).

ΠΡΟΣΟΧΗ: Σφίξτε τα σταθεροποιητικά υποστηρίγματα μέχρι να ακουμπήσουν στο ικρίωμα. (R006)

ΠΡΟΣΟΧΗ: Χρησιμοποιείτε ασφαλείς πρακτικές ανύψωσης αντικειμένων. (R007)

ΠΡΟΣΟΧΗ: Μην τοποθετήσετε κάποιο αντικείμενο επάνω σε συσκευή που έχει τοποθετηθεί σε ικρίωμα εκτός αν η συγκεκριμένη συσκευή προορίζεται για χρήση ως ράφι. (R008)


ΠΡΟΣΟΧΗ: Αν το ικρίωμα έχει σχεδιαστεί έτσι ώστε να συνδέεται σε άλλο ικρίωμα, πρέπει να χρησιμοποιήσετε ικρίωματα ίδιου μοντέλου. (R009)

ΚΙΝΔΥΝΟΣ:



Κύρια γείωση:

Αυτό το σύμβολο προστίθεται στο πλαίσιο του ικριώματος.

Οι ΠΡΟΣΤΑΤΕΥΤΙΚΟΙ ΑΓΩΓΟΙ ΓΕΙΩΣΗΣ πρέπει να καταλήγουν σε αυτό το σημείο. Μια γνωστή ή πιστοποιημένη σύνδεση κλειστού βρόχου πρέπει να χρησιμοποιηθεί και να ασφαλιστεί στο πλαίσιο με δακτύλιο ασφαλείας, με χρήση βίδας ή παξιμαδιού. Η σύνδεση πρέπει να διαθέτει το σωστό μέγεθος για τη βίδα ή το παξιμάδι, το δακτύλιο ασφαλείας, τα χαρακτηριστικά του καλωδίου αγωγού που χρησιμοποιείται, και τη θεωρητική τιμή του διακόπτη. Το πλαίσιο πρέπει να είναι ηλεκτρικά συνδεδεμένο στους ΠΡΟΣΤΑΤΕΥΤΙΚΟΥΣ ΑΓΩΓΟΥΣ ΓΕΙΩΣΗΣ. Η οπή στην οποία θα τοποθετηθεί η βίδα ή το παξιμάδι και στην οποία η τερματική σύνδεση έρχεται σε επαφή με το δακτύλιο ασφαλείας, πρέπει να μην περιέχει μη αγωγίμο υλικό προκειμένου να είναι απρόσκοπτη η επαφή μεταξύ των μεταλλικών επιφανειών. Όλοι οι ΠΡΟΣΤΑΤΕΥΤΙΚΟΙ ΑΓΩΓΟΙ ΣΥΝΔΕΣΗΣ πρέπει να καταλήγουν σε αυτό το κύριο προστατευτικό τερματικό γείωσης ή στα σημεία που φέρουν την ένδειξη  (R010)

ΠΡΟΣΟΧΗ: Να βεβαιώνετε πάντα ότι στο κάτω μέρος του ικριώματος υπάρχει φορτίο βάρους 95 κιλών (συμβατότητα με RR001), ειδικότερα πριν μεταφέρετε ή συντηρήσετε μονάδες με κέντρο βάρους που βρίσκεται ψηλότερα από το επίπεδο 22U. (R011)

Biztonsági nyilatkozatok

Veszélyre figyelmeztető megjegyzések

VESZÉLY: Az eltérő védőföldeléssel rendelkező felületek megérintésekor bekövetkező áramütések lehetőségének elkerülése érdekében a jelkábeleket lehetőség szerint csak egy kézzel csatlakoztassa vagy húzza ki. (D001)

VESZÉLY: A mellékáramkörök túlterhelése bizonyos helyzetekben tűzveszélyes lehet és áramütést okozhat. A veszélyek elkerülése érdekében győződjön meg róla, hogy a rendszer elektromossági követelményei nem haladják meg a mellékáramkör védelmi lehetőségeit. Az elektromos jellemzőkről az eszközhöz adott információkból vagy a teljesítményfelvételi címkéről tájékozódhat. (D002)

VESZÉLY: Ha a dugaszolóaljzat fémburkolattal rendelkezik, akkor a borítást ne érintse meg a feszültség és a földelés ellenőrzése előtt. A helytelen vezetékezés vagy földelés veszélyes feszültség szinteket eredményezhet a burkolaton. Ha a leírtakhoz képest bármilyen eltérést tapasztal, azonnal fejezze be a tevékenységét. A folytatás előtt győződjön meg róla, hogy a feszültség szinttel vagy ellenállással kapcsolatos problémák elhárításra kerültek. (D003)

VESZÉLY: Helytelenül bekötött hálózati dugaszolóaljzat esetén veszélyes feszültség szint lehet jelen a rendszer vagy a hozzá csatlakozó eszközök fémes részein. A vásárló felelősége, hogy az áramütések megelőzése érdekében gondoskodik a dugaszolóaljzat megfelelő bekötéséről és földeléséről. (D004)

VESZÉLY: Amikor a rendszeren vagy körülötte dolgozik, elővigyázatosságból az alábbiakra legyen tekintettel:

Az elektromos-, telefon- és kommunikációs kábeleken jelen lévő feszültségszintek és áramerősségek veszélyesek. Az áramütések elkerülése érdekében:

- Csak IBM által szállított tápkábelrel - amennyiben az IBM biztosítja a tápkábelt - csatlakoztassa ezt a berendezést a hálózathoz. Ne használja az IBM által szállított tápkábelt semmilyen más termékhez.
- Ne nyisson ki, és ne javítson egyetlen tápegységet sem.
- Zivatar során ne végezze kábelek csatlakoztatását vagy kihúzását, illetve ne végezzen a terméken szerelési, karbantartási és telepítési tevékenységeket.
- A termék több tápkábelrel lehet ellátva. Az összes veszélyes feszültség kikapcsolása érdekében húzza ki az összes tápkábelt.
- Minden tápkábelt megfelelően bekötött és földelt elektromos dugaszolóaljzathoz csatlakoztasson. Győződjön meg róla, hogy a dugaszolóaljzat a rendszer elektromos jellemzőit feltüntető címkének megfelelő feszültséget és fázisváltakozást ad.
- A termékhez csatlakozó összes berendezést megfelelően bekötött dugaszolóaljzathoz csatlakoztassa.
- A jelkábelek csatlakoztatásához és kihúzásához lehetőség szerint csak az egyik kezét használja.
- Soha ne kapcsoljon be tűz, víz vagy fizikai károsodás jeleit mutató berendezést.
- Ne kísérelje meg a gép bekapcsolását, amíg az összes lehetséges veszélyes feltétel nincs kijavítva.
- Tétélezze fel azt, hogy elektromos biztonsági kockázat van jelen. A telepítési eljárásokban megadott összes folytonossági, földelési és áramellátási ellenőrzés végrehajtásával győződjön meg róla, hogy a gép megfelel a biztonsági előírásoknak.
- Ne folytassa a vizsgálatot, ha bármilyen veszélyes feltétel van jelen.
- A telepítési és beállítási eljárások ellentétes értelmű útmutatásai nélkül a berendezés borításának felnyitása előtt mindig húzza ki az összes tápkábel, telekommunikációs rendszer, hálózat és modem csatlakozóját.
- A termék és a hozzá tartozó berendezések beszerelésekor, mozgatasakor vagy felnyitásakor a kábelek csatlakoztatását és megbontását az alábbi eljárás szerint végezze.

Kihúzás sorrendje:

1. Ellentétes értelmű utasítás hiányában mindent kapcsoljon ki.
2. Húzza ki a tápkábeleket az elektromos hálózati dugaszolóaljzatokból.
3. Húzza ki a jelkábeleket a csatlakozókból.
4. Húzza ki az összes kábelt az eszközökből.

Csatlakoztatás sorrendje:

1. Ellentétes értelmű utasítás hiányában mindent kapcsoljon ki.
 2. Csatlakoztassa az összes kábelt az eszközökhöz.
 3. Csatlakoztassa a jelkábeleket a csatlakozóihoz.
 4. Dugja be a tápkábeleket az elektromos hálózati dugaszolóaljzatokba.
 5. Kapcsolja be az eszközöket.
- Éles szélek, sarkok és találkozások fordulhatnak elő a rendszerben és kívül. Legyen óvatos az eszköz kezelésekor, hogy elkerülje a vágásokat, karcolásokat és becsípődéseket. (D005)

VESZÉLY: Nehéz berendezés - A helytelen kezelés személyi sérülésekhez vezethet, vagy a berendezés sérülését okozhatja.
(D006)

VESZÉLY: A szünetmentes áramforrás (UPS) egységei sajátos és veszélyes anyagokat tartalmaznak.
Ha berendezése UPS termékkel
is fel van szerelve, elővigyázatosságból az alábbiakra legyen tekintettel:

- A szünetmentes tápegységben halált okozó feszültség szintek vannak. Minden javítási munkálatot képesített szerviz szakembernek kell végeznie. A szünetmentes tápegység nem tartalmaz felhasználó által javítható alkatrészeket.

- A szünetmentes tápegység saját energiaforrással (akkumulátorokkal) rendelkezik. A kimeneti dugaszolóaljzatokon akkor is feszültség lehet, ha a szünetmentes tápegység nem csatlakozik hálózati áramforráshoz.

- Ne húzza ki a bemenő kábelt, amikor a szünetmentes tápegység be van kapcsolva. Ez megszünteti a szünetmentes tápegység illetve a hozzá csatlakozó berendezés védőföldelését.

- Az UPS igen súlyos a szükséges elektronikus alkatrészek és az akkumulátorok miatt. A sérülések elkerülése érdekében - elővigyázatosságból - az alábbiakra legyen tekintettel:

- Ne kísérelje meg egyedül felemelni a szünetmentes tápegységet. Kérjen segítséget egy másik szerviz szakembertől.

- Mielőtt kiemeli a szünetmentes tápegységet a csomagolásából, vagy telepítené, illetve kivenné a rack-szekrényből, szerelje ki az akkumulátort, az elektronikus szerelvényt, vagy mindkettőt a szünetmentes tápegységből. (D007)

VESZÉLY: Professzionális szállítókat vegyen igénybe mindenfajta áthelyezési feladathoz.
A rendszerek helytelen kezelése és mozgatása komoly sérülést vagy esetleg halált okozhat. (D008)

VESZÉLY: Győződjön meg arról, hogy a fő DC tápegység az IEC 60950-1 szabvány és az ITU-T K.27 ajánlás szerinti pontban van leföldelve. (D009)

VESZÉLY: Komoly sérülés következhet be, illetve életveszélyt jelenthet, ha a megpakolt emelőberendezés megbillen, vagy ha egy nagyobb súlyú tárgy leesik a berendezésről. Mindig tartsa a lehető legalacsonyabb szinten az emelőberendezés raklemezét, továbbá rögzítse megfelelően a rakományt, mielőtt más helyre szállítja, felemeli vagy mozgatja a tárgyat az emelőberendezéssel. (D010)

Óvatosságra figyelmeztető megjegyzések

VIGYÁZAT: Nagy elektromos teljesítmény. A rövidre zárás áramszünetet és fizikai sérüléseket okozhat. A tevékenykedés előtt vegyen le minden fém ékszert. (C001)

VIGYÁZAT: A telepet csak képzett szerviz szakember cserélheti. A telep lítiumot tartalmaz.

Az esetleges robbanás elkerülése érdekében a telepet ne égesse el és ne is töltsse fel.
Ne dobja vagy mártsa vízbe, ne melegítse 100°C fölé, ne javítsa és ne szerelje szét. (C002)

VIGYÁZAT: A telep lítiumot tartalmaz. Az esetleges robbanás elkerülése érdekében a telepet ne égesse el és ne is töltsse fel. Ne dobja vagy mártsa vízbe, ne melegítse 100°C fölé, ne javítsa és ne szerelje szét. (C003)

VIGYÁZAT: A savas ólomakkumulátorok magas zárlati áramai elektromos égést okozhatnak. Ne érjen az akkumulátorokhoz fémes anyagokkal; vegye le óráját, gyűrűit és minden más fémtárgyat, továbbá használjon szigetelt nyelű szerszámokat. A robbanásveszély elkerülése érdekében ne tegye ki az akkumulátort magas hőmérsékletnek. (C004)

VIGYÁZAT: A telep egy nikkel-kadmium akkumulátor. A robbanásveszély elkerülése érdekében ne tegye ki az akkumulátort magas hőmérsékletnek. (C005)

VIGYÁZAT: A telep egy nikkel-metálhidrid akkumulátor. A robbanásveszély elkerülése érdekében ne tegye ki az akkumulátort magas hőmérsékletnek. (C006)

VIGYÁZAT: A telep egy lítium-ion akkumulátor. A robbanásveszély elkerülése érdekében ne tegye ki az akkumulátort magas hőmérsékletnek. (C007)

VIGYÁZAT: Az alkatrész vagy egység nehéz, de könnyebb, mint 18 kg. Az alkatrész vagy egység emelését, mozgatását és szerelését kellő óvatossággal végezze. (C008)

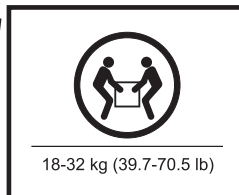
VIGYÁZAT:



vagy



vagy



Az alkatrész vagy egység tömege 18 és 32 kg között van. Biztonságos felemeléséhez 2 személy szükséges. (C009)

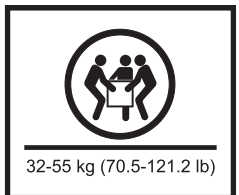
VIGYÁZAT:



vagy



vagy

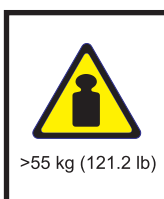


Az alkatrész vagy egység tömege 32 és 55 kg között van. Biztonságos felemeléséhez 3 személy szükséges. (C010)

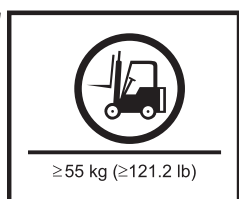
VIGYÁZAT:



vagy

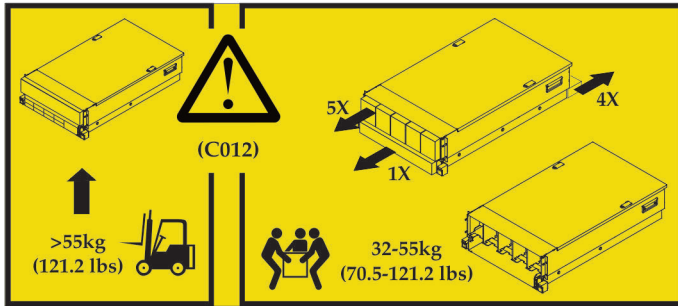
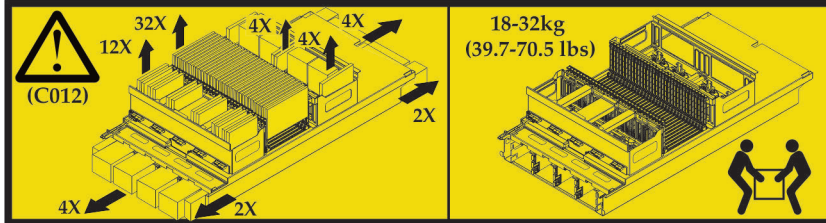


vagy



Ennek az egységnek vagy résznek a súlya több, mint 55 kg. Speciálisan képzett szakemberek, emelőberendezés, vagy mindkettő szükséges az egység vagy rész biztonságos felemeléséhez. (C011)

VIGYÁZAT: A személyi sérülések elkerülése érdekében az egység felemelése előtt csökkentse a rendszer súlyát az alkalmas részegységek leírás szerinti eltávolításával. (C012)



VIGYÁZAT: A termék aajtajait és borításait a képzett szerviz szakemberek által végzett javítási munkálatok kivételével zárva kell tartani. A szerviz tevékenységek befejezésével valamennyi borítást vissza kell helyezni, és minden aajtót be kell zárni. (C013)

VIGYÁZAT: A rendszer ólmos forrasztásokkal rendelkező áramköri lapokat, szerelvényeket, vagy mindkettőt tartalmaz. Az ólom (Pb) felszabadulásának és környezetbe jutásának elkerülése érdekében ne hevítse. Az áramköri kártya leselejtezésekor vegye figyelembe a helyi előírásokat. (C014)

VIGYÁZAT: A hűtési összetevők nyomás alatt állnak. A Moduláris hűtőrendszer (MCS) javításakor védőszemüveget kell viselni. A hűtőanyag rendkívül hideg, ezért fagyási sérüléseket okozhat. Kesztyűben se tegye kezét a hűtőanyag folyásába. A véletlen érintkezések során kialakuló fagyási sérülések lehetőségének elkerülése érdekében a hűtőcsövek szerelésekor kesztyűt (IBM termékszám 05N6190) kell viselni. (C015)

VIGYÁZAT: Az elcsúszások megelőzése érdekében a Moduláris hűtőegység (MRU) eltávolítása után azonnal távolítsa el az olajmaradványokat az MRU tartópolcáról, a padlóról és a többi érintett területről. Az MRU felemeléséhez, mozgatásához és eltávolításához ne használja a hűtőcsöveket. Használja a szerviz eljárásokban megadott fogantyúkat. (C016)

VIGYÁZAT: Az egységet csak a szállított emelőeszközzel távolítsa el vagy szerelje be. (C017)

VIGYÁZAT: A termék háromeres (két ér és földelés) tápkábellel és csatlakozóval van ellátva. Az áramütések elkerülése érdekében a kábelt csak megfelelően földelt elektromos csatlakozóaljzattal használja. (C018)

VIGYÁZAT: A termék háromeres (három fázis és földelés) tápkábellel van ellátva. Az áramütések elkerülése érdekében a kábelt csak megfelelően földelt elektromos csatlakozóaljzattal használja. (C019)

VIGYÁZAT: A termék öteres (három fázis, null és földelés) tápkábellel lehet ellátva. Az áramütések elkerülése érdekében a kábelt csak megfelelően földelt elektromos csatlakozóaljzattal használja. (C020)

VIGYÁZAT: A tápelosztó dugaszolóaljzatok 200 - 240 VAC feszültséget adnak. A dugaszolóaljzatokat csak a megadott feszültségtartományban működő eszközökhöz használja. (C021)

VIGYÁZAT: A termék fix bekötésű tápkábellel lehet ellátva. Gondoskodjék róla, hogy a beszerelést erre feljogosított villanyszerelő végezze az érvényes előírásoknak megfelelően. (C022)

VIGYÁZAT: Gondoskodjék róla, hogy az épület áramköri megszakítói ki legyenek kapcsolva, MIELŐTT a tápkábel(ek)e)t csatlakoztatná az épület áramellátásához. (C023)

VIGYÁZAT: A személyi sérülések elkerülése érdekében húzza ki a működés közben cserélhető levegőkeringető eszköz kábeleit, mielőtt kivinné a ventilátort az eszközből. (C024)

VIGYÁZAT: A szerelvény mozgó alkatrészeket tartalmaz. Szervizelését óvatosan végezze. (C025)

VIGYÁZAT: A termék egy vagy több CD-ROM, DVD-ROM, DVD-RAM vagy lézermódul részegységet tartalmazhat, amelyek 1 osztályba tartozó lézer termékek. Ne feledkezzen meg az alábbiakról:

- Ne szerelje le a borításokat. A lézer termékek borításainak eltávolítása veszélyes lézersugárzásnak teheti ki. Az eszköz belseje nem tartalmaz javítható alkatrészeket.
- A megadottaktól eltérő kezelőszervek használata, beállítások végzése vagy eljárások végrehajtása veszélyes sugárzásnak teheti ki. (C026)

VIGYÁZAT: Az adatfeldolgozási környezetek tartalmazhatnak olyan berendezéseket, amelyek a rendszer összeköttetésein keresztül az 1 osztályba tartozónál nagyobb teljesítményszintű lézermódulok felhasználásával forgalmaznak. Éppen ezért sohase nézzen bele az optikai kábel végébe vagy a nyitott dugaszolóaljzatba. Bár az, ha egy lekapcsolt optikai szál egyik végén bevilágít, a másik végén pedig belenéz, hogy ellenőrizze az optikai szálak folytonosságát, nem károsíthatja a szemet, ez az eljárás potenciálisan veszélyes. Ezért az optikai szálak folytonosságának ellenőrzése úgy, hogy az egyik végén bevilágít, a másik végén pedig belenéz, nem ajánlott. Az optikai kábelek folytonosságának vizsgálatához használjon optikai fényforrást és teljesítménymérőt. (C027)

VIGYÁZAT: A termék 1M osztályú lézert tartalmaz. Ne nézzen rá közvetlenül optikai eszközökön keresztül. (C028)

VIGYÁZAT: A termék 2 osztályú lézert tartalmaz. Ne nézzen bele a lézernyalámba. (C029)

VIGYÁZAT: Bizonyos lézer termékek 3A vagy 3B osztályú lézerdiodát tartalmaznak alkatrészként. Ne feledkezzen meg az alábbiakról:

- Nyitott állapotban lézersugárzás van.
- Ne nézzen bele a lézernyaládba, ne nézzen rá közvetlenül optikai eszközökön keresztül, és kerülje a közvetlen érintkezést a nyalákkal. (C030)

VIGYÁZAT: Az eszköz főkapcsolója nem szakítja meg az eszközben folyó elektromos áramot. Az eszköznek egynél több kapcsolata is lehet a DC áramellátással. Az eszköz teljes áramtalanításához gondoskodjék az összes DC tápbemenet csatlakozásának bontásáról a DC betáplálási oldalon. (C031)

VIGYÁZAT: A termék vagy egység javítását csak képzett szerviz szakemberek végezhetik. (C032)

VIGYÁZAT: Az áramütés és az egyéb elektromossággal kapcsolatos veszélyek elkerülése érdekében vegye figyelembe az alábbiakat:

- A berendezést képzett szerviz szakembernek kell telepítenie korlátozott hozzáférésű helyen, a NEC és IEC 60950 előírásainak (Információtechnológiai berendezések biztonsági szabványa) megfelelően.
- A berendezést megbízhatóan földelt, biztonsági törpefeszültséget (SELV) szolgáltató forráshoz kell csatlakoztatni. A SELV források olyan másodlagos áramkörök, amelyek kialakítása biztosítja, hogy a feszültség a szokásos és egy ponton bekövetkező hibák esetén sem lépheti túl a biztonságos szintet (60 V egyenáram).
- A mellékáramkör túláram elleni védelmét a következő táblázat szerint kell beszabályozni.
- Csak a következő táblázatban megadott méretű, legfeljebb 3 m hosszúságú rézvezetékek használhatók.
- A vezetékezés kapocscsavarjait a következő táblázatnak megfelelő nyomatokra kell meghúzni.
- A helyszíni vezetékezésbe azonnal hozzáférhető, jóváhagyott és a névleges terhelési paramétereknek megfelelő megszakítóeszközt kell iktatni. (C033)

Az alábbi táblázatok találhatóak a termék dokumentációjában, amelyeken xxx helyett az aktuális értékek láthatók:

Áramkör-megszakító teljesítménye	Minimum: xxx A Maximum: xxx A
Vezeték mérete	xxx AWG xxx mm ²
Vezetékezés kapocscsavarjainak nyomatóka	xxx hüvelyk-font xxx Nm

VIGYÁZAT: Ez a kenőanyag irritálhatja a bőrt és a szemet. Kerülje a közvetlen érintkezést a kenőanyaggal. (C034)

VIGYÁZAT: A tűzveszély csökkentése érdekében csak 26 AWG vagy nagyobb (például 24 AWG) UL-listán szereplő vagy CSA bizonyítvánnyal ellátott távközlési kábelt használjon. (C035)

VIGYÁZAT: Kapcsolja ki, vagy húzza ki a ventilátor csatlakozóját a tápellátásból, mielőtt szervizelni kezdi a ventilátort. Ellenőrizze, hogy a ventilátor mozgása megállt-e a javítás megkezdése előtt. (C036)

VIGYÁZAT: A vizes bázisú hűtőfolyadék esetleg adalékot tartalmazhat a korrózió elkerülése érdekében (vagy egyéb funkciók céljából). A folyadék ezért a bőr és a szem irritációját okozhatja. Kerülje a közvetlen érintkezést a folyadékkal. Alkalmazzon megfelelő személyi védőfelszerelést, amikor a hűtőfolyadékkal dolgozik, illetve amikor a beavatkozás eredményeképpen fennáll a hűtőfolyadékkal történő érintkezés veszélye. További tájékoztatás: MSDS. (C037)

VIGYÁZAT: Ezt az egységet ne hagyja felügyelet nélkül működni, a szerviz személyzetnek állandóan felügyelni kell a folyamatot. (C038)

VIGYÁZAT: A szerviz eljárás követésével biztosíthatja az áramellátás megszűnését a 350 VDC tápelosztó csatlakozókban a kihúzásuk előtt. A 350 VDC tápelosztó csatlakozókat bekapcsolt állapotban nem szabad kihúzni, mert az a csatlakozó sérülését eredményezheti, és az elektromos ív égési sérülést vagy áramütést okozhat. (C039)

VIGYÁZAT:



Az alkatrész vagy egység tömege 16 és 30 kg között van. Biztonságos felemeléséhez 2 személy szükséges. (C040)

VIGYÁZAT! Olvassa el az útmutatót. (C041)

VIGYÁZAT: Aktiválja a zárat vagy a féket, vagy használjon kitámasztó ékeket az előírás szerint. Ezen biztonsági berendezések használatának mellőzése esetén az alkatrészek eldőlhethetnek vagy leeshetnek, és ezzel személyi sérülést vagy mechanikai károsodást okozhatnak. (C042)

VIGYÁZAT: A szerviz eljárás követésével biztosíthatja az áramellátás megszűnését a 200-300V DC és/vagy RMS egyenirányított AC tápelosztó csatlakozókban a kihúzásuk előtt. Az ilyen áramellátási típusú tápelosztó csatlakozókat bekapcsolt állapotban nem szabad kihúzni, mert az a csatlakozó sérülését eredményezheti, és az elektromos ív égési sérülést vagy áramütést okozhat. (C043)

VIGYÁZAT: Ennél a csatlakozási pontnál nincsenek belső szelepek. Kövesse a szerviz utasításokat a modul víztelenítéséhez, vagy a maradék víz azonnal kifolyik a csatlakozás nyitása után. (C044)



VIGYÁZAT: Ha a rendszer valamelyik modulja lítium akkumulátort tartalmaz, akkor azt csak ugyanazon gyártó ugyanolyan típusú moduljára cserélheti le. Az akkumulátor lítiumot tartalmaz, amely helytelen használat, kezelés vagy hulladékkezelés esetén felrobbanhat.

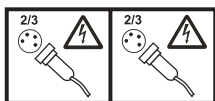
Ne tegye:

- Ne dobja vagy merítse vízbe
- Ne melegítse 100°C (212°F) fölé
- Ne próbálja javítani vagy szétszedni

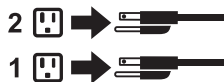
Az akkumulátor eldobásakor a helyi előírások vagy szabályozások szerint járjon el. (C045)

VIGYÁZAT: Amikor a kártyaszerver csatlakoztatva van az áramforráshoz, veszélyes elektromos teljesítmény van jelen. A kártyaszerver telepítése előtt mindig helyezze vissza a kártyaszerver borítását. (C046)

VIGYÁZAT: Az áramellátást szabályozó gomb vagy kapcsoló, ha létezik olyan az eszközön, nem kapcsolja ki az eszközhöz csatlakoztatott elektromos áramot. Ezen felül az eszköz több tápkábellel is rendelkezhet. Ahhoz, hogy az eszköz ne legyen elektromos áram alatt, győződjön meg róla, hogy az összes tápkábel el van távolítva az eszköztől vagy az áramforrásról. (C047)



vagy



(C048)

VIGYÁZAT az IBM által biztosított SZÁLLÍTÓI EMELŐESZKÖZ tekintetében:

Az EMELŐESZKÖZT csak az erre felhatalmazott személyzet kezelheti.

Az EMELŐESZKÖZ használatának az a rendeltetése, hogy segítséget nyújtson az egységek (teher) emelésében, beszerelésében és kiszerezésében a rack homlokzatán. Nem használható sem teherszállításra rámpákon, sem az ilyen célú eszközök, például targoncák, kézi targoncák, villás targoncák és egyéb kapcsolódó szállítási eljárások helyettesítésére. Amikor ez nem valósítható meg, akkor speciálisan kiképzett személyeket vagy szolgáltatásokat (például állványozókat vagy szállítókat) kell alkalmazni.

A használat előtt olvassa el az EMELŐESZKÖZ üzemeltetési kézikönyvét és ismerje meg teljes körűen annak tartalmát. Ha nem olvassa el, nem érti meg, nem tartja be a szabályokat vagy nem követi az utasításokat, akkor az az eszköz megrongálódását és/vagy személyi sérülést eredményezhet. Ha kérdések merülnek fel, akkor vegye fel a kapcsolatot a szállítói szervizzel és terméktámogatással. A géppel együtt elérhetőnek kell lennie a helyi papír alapú kézikönyvnek a megadott tárolóhelyen. A kézikönyv legfrissebb módosítása a szállító webhelyén található.

Minden egyes használat előtt tesztelje a stabilizáló fék működését. Ne erőltesse túl az EMELŐESZKÖZ mozgatását vagy gördítését bekapcsolt fékkel.

Ne emelje, süllyessze vagy csúsztassa a platformot, amíg a stabilizáló (fékpedál kapcsoló) nincs teljes mértékben bekapcsolva. Ha az eszköz nincs használatban vagy nincs mozgatva, akkor tartsa a stabilizáló féket bekapcsolt állapotban.

Ne mozgassa az EMELŐESZKÖZT felemelt platformmal, a kis pozicionáló mozgásokat kivéve.

Ne lépje túl a névleges terhelési kapacitást. A TERHELÉSI KAPACITÁS DIAGRAMBAN található a maximális középponti terhelések a kiterjesztett platform szélének függvényében.

Csak akkor emeljen terhet, ha az megfelelően középre van igazítva a platformon. Ne helyezzen 200 lb (91 kg) tehernél többet a csúsztató platformtálca szélére, és vegye figyelembe a teher súly/gravitációs középpontját (CoG).

Ne hagyja, hogy a platformemelő dőlésszabályozója egy sarkon legyen terelve. A használat előtt kizárólag a tartozék alkatrészekkel rögzítse a platformemelő dőlésszabályozót mind a négy (4x) helyen. A tehertárgyak úgy vannak megtervezve, hogy jelentős erőkifejtés nélkül fel/lecsúszthatók legyenek a sima platformon, így ne lökdösse vagy taszigálja azokat. Az emelő dőlésszabályozóját mindig tartsa vízszintesen, kivéve a szükséges kisebb végső igazításokat.

Ne álljon kinyúló teher alá.

Ne használja egyenetlen felületen, emelkedőn vagy lejtőn (rámpan).

Ne halmozza egymásra a terheket.

Ne működtesse drogok vagy alkohol hatása alatt.

Ne támasszon létrát az EMELŐESZKÖZNEK.

Billenésveszély. Ne tolja a terhet felemelt platformmal, és ne támaszkodjon neki.

Ne használja személyemelő platformként vagy lépcsőként. A személyszállítás tilos.

Ne álljon az emelő bármely részére. Ne használja lépcsőként.

Ne másszon az emelőoszlopra.

Ne működtessen sérült vagy nem megfelelően üzemelő EMELŐESZKÖZT.

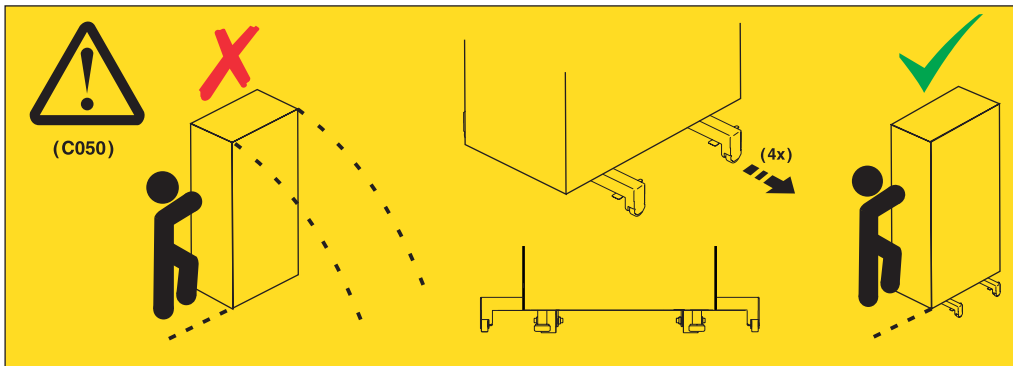
Zúzóadás- és becsípődés veszély a platform alatt. Csak olyan területen süllyesszen terhet, ahol nincsenek személyek vagy akadályok. A működtetés során vigyázzon a kezére és lábára.

Ne használja emelővillával. Soha ne emelje vagy mozgassa az EMELŐESZKÖZ GÉPET gépi targoncával, kézi targoncával, vagy villás emelővel.

- Az emelőoszlop magasabbra nyúlik, mint a platform. Ügyeljen a mennyezetre, kábeltálcákra, tűzoltó permetezőfejekre, világításra és egyéb fej fölötti objektumokra.
- Ne hagyja az EMELŐESZKÖZT felügyelet nélkül felemelt teherrel.
- Vigyázzon a kezére, ujjaira és ruházatára, amikor a berendezés mozgásban van.
- A csörlőt csak kézi erővel forgassa. Ha a hajtókar nem forgatható könnyen egy kézzel, akkor valószínűleg túlterhelt. Ne hajtja a csörlőt a platform felső vagy alsó vég helyzeténél tovább. A túl intenzív letekerés a hajtókar leválását és a kábel sérülését eredményezi. A süllyesztés, illetve letekerés során mindig tartsa a hajtókart. Mielőtt elengedné a hajtókart, minden esetben győződjön meg róla, hogy a csörlő tartja a terhet.
- A csörlővel kapcsolatos baleset súlyos sérülést okozhat. Nem használható emberek mozgására. Bizonyosodjon meg arról, hogy hallja a kattánót a berendezés emelése során. A hajtókar elengedése előtt győződjön meg róla, hogy a csörlő zárva van az adott pozícióban. A csörlő működtetése előtt olvassa el az útmutató oldalt. Soha ne hagyja a csörlőt szabadon letekeredni. A szabad letekeredés következtében a kábel egyetlenül körbetekeredhet a csörlődob körül, a kábel megsérülhet, illetve súlyos személyi sérülés következhet be. (C048)A

VIGYÁZAT: Az eszközben használt akkumulátor lítiumot tartalmaz, ami rendellenes használat esetén tűzveszélyt vagy kémiai égést okozhat. Ne szedje szét, ne melegítse 100°C fölötti hőmérsékletre, ne égesse el vagy törje össze. Azonnal és megfelelően hasznosítsa újra vagy selejtezze le, a helyi előírások figyelembe vételével. Az akkumulátort csak a gyártó által ajánlott megegyező típusú vagy modulú akkumulátorra cserélje le. Másfajta akkumulátor használata tűz- és robbanásveszélyes lehet. (C049)

VIGYÁZAT: A rack szekrény saját beépített kinyitható tartókarokat tartalmaz, kis görgőkkel, a mozgás közbeni dőlés megakadályozása érdekében. Ezeket a szekrény mozgása vagy áthelyezése előtt mindet kinyitva lezárt pozícióba kell helyezni. A saját beépített tartókarokat nem szabad teljes mértékben eltávolítani, inkább vissza kell süllyeszteni a művelet befejezésekor, hogy később is használhatóak legyenek. (C050)



VIGYÁZAT: Ha a rendszer csúszó sínek a 29U EIA hely felett vannak elhelyezve, akkor a [ServerLIFT®] eszközt (vagy más minősített emelő eszközt) kell használni a szervizelés biztonsága érdekében. Helyezze az emelő eszköz platformot a rendszerfiók alja alá úgy, hogy figyelembe veszi az enyhe lehajlást, amely akkor keletkezik, amikor a fiók teljesen ki van húzva a csúszkákon. Ezután finoman emelje meg az emelő eszköz platformot, hogy stabilan érintkezzen a fiók aljával, és közben ügyeljen rá, hogy ne erőltesse, mivel ez felfelé irányuló nyomást gyakorolhat a csúszó sínekre. A magasan lévő rendszerek eléréséhez vagy megfelelő kezeléséhez létra lehet szükséges. Létra használatakor ne támaszkodjon a rendszer fiókra vagy az emelőre a szervizelés során, és kövesse a biztonsági előírásokat. (C051)

Az alábbi általános biztonsági előírások vonatkoznak az összes rack-szerelésű eszközre:

(R001 - első rész)

VESZÉLY: Amikor az IT rack rendszeren vagy körülötte dolgozik, elővigyázatosságból az alábbiakra legyen tekintettel:

- **Nehéz berendezés - A helytelen kezelés személyi sérülésekhez vezethet, vagy a berendezés sérülését okozhatja.**
- **Mindig engedje le a rack-szekrény szintkiegyenlítő tartóit.**
- **Mindig szereljen be stabilizáló kereteket a rack-szekrénybe.**
- **A kiegyensúlyozatlan mechanikai terhelésből adódó veszélyes helyzetek elkerülése érdekében a nehezebb eszközök mindig a rack-szekrény aljába kerüljenek. A szervereket és választható eszközöket mindig a rack-szekrény aljától kezdve kell beszerelni.**
- **A rackbe szerelt eszközök nem használhatók polcként vagy munkaterületként. Ne helyezzen semmilyen objektumot a rackbe szerelt eszközök tetejére.**



- **A rack-szekrények egynél több tápkábellel is rendelkezhetnek. Gondoskodják a rack-szekrény összes tápkábelének kihúzásáról, amikor a javítás során kikapcsolásra vonatkozó utasítást kap.**
- **A rack-szekrénybe szerelt eszközök mindegyikét ugyanazon rack-szekrényen belül található áramforráshoz kell csatlakoztatni. Ne csatlakoztassa egy rackbe szerelt eszköz tápkábelét másik rack-szekrény elosztójához.**
- **Helytelenül bekötött hálózati dugaszolóaljzat esetén veszélyes feszültség szint lehet jelen a rendszer vagy a hozzá csatlakozó eszközök fémes részein. A vásárló felelőssége, hogy az áramütések megelőzése érdekében gondoskodjon a dugaszolóaljzat megfelelő bekötéséről és földeléséről.**

(R001 - első rész)

| (R001 - második rész)

VIGYÁZAT:

- Ne szereljen be semmilyen egységet olyan rack-szekrénybe, amelynek belső környezeti hőmérséklete meghaladja a beszerelt eszközöknek a gyártójuk által ajánlott üzemi hőmérsékletét.
- Ne szereljen be semmilyen egységet olyan rack-szekrénybe, amelyben korlátozott a légmozgás. Győződjön meg róla, hogy az egységen keresztüli légáramlás az egység elejénél, hátuljánál és oldalainál is akadálytalan.
- A tápláló áramkör vagy túláram elleni védelem veszélyeztetésének elkerülése érdekében a berendezésnek a tápláló áramkörre csatlakoztatásakor figyelembe kell venni az áramkörök esetleges túlterhelését. A rack-szekrény megfelelő áramellátásának biztosításához a rackbe szerelt berendezések teljesítményfelvételi címkeinek áttekintésével számítsa ki a tápláló áramkör teljes felvételi követelményeit.
- (Csúszó fiókok esetén): Ne húzzon ki vagy szereljen be semmilyen fiókot, amikor a rack stabilizáló keretei nincsenek felszerelve. Ne húzzon ki egyszerre egynél több fiókot. A rack-szekrény instabillá válhat több fiók egyidejű kihúzásakor.



- (Rögzített fiókok esetén): A fiók rögzített, amelyet a gyártó útmutatásainak hiányában nem szabad mozgatni a szervizelés során. A fiók részleges vagy teljes kihúzása a rack-szekrény instabilitását vagy a fiók kiesését okozhatja. (R001 - második rész)

(R002)

VIGYÁZAT: Az áthelyezések során a rack-szekrény felső pozícióiba szerelt berendezések eltávolítása javítja a rack stabilitását. Feltöltött rack-szekrények helyiségen vagy épületen belüli áthelyezésekor az alábbi általános irányelveket kell követni.

- Csökkentse a rack-szekrény tömegét a beszerelt egységek eltávolításával, felülről kezdve. Lehetőség szerint állítsa vissza a rack-szekrény kiszállításkori összeállítását. Amennyiben ez az összeállítás nem ismert, elővigyázatosságból az alábbiakra legyen tekintettel.
 - Távolítsa el az összes eszközt a 32U (megfelelés-azonosító: RACK-001) vagy 22U (megfelelés-azonosító R001) és efelett található pozíciókból.
 - Győződjön meg róla, hogy a legnehezebb eszközök a rack-szekrény alsó részére vannak beszerelve.
 - Győződjön meg róla, hogy gyakorlatilag nincsenek üres U-szintek a rack-szekrény 32U (megfelelés-azonosító: RACK-001) vagy 22U (megfelelés-azonosító: R001) szintje alatt telepített eszközök között, kivéve ha a kapott konfiguráció specifikusan engedélyezi azt.
- Ha az áthelyezni kívánt rack-szekrény sor része, akkor válassza le a rack-szekrényt a szekrénysorról.
- Ha az áthelyezni kívánt rack-szekrény levehető rögzítő karokkal érkezett, akkor újra fel kell szerelni őket az áthelyezés előtt.
- A veszélyhelyzetek kiküszöbölése érdekében vizsgálja meg a tervezett szállítási útvonalat.
- Ellenőrizze, hogy a szállítási útvonal minden pontja elbírja-e a feltöltött rack-szekrény súlyát. A feltöltött rack-szekrény tömegéről a rack-szekrény dokumentációjából tájékozódhat.
- Győződjön meg róla, hogy az ajtónyílások mérete legalább 760 x 230 mm.
- Ellenőrizze, hogy minden eszköz, polc, fiók, ajtó és kábel megfelelően rögzítve van-e.
- Győződjön meg róla, hogy mind a 4 szintkiegyenlítő tartó fel van emelve a legmagasabb helyzetébe.
- Győződjön meg róla, hogy a rack-szekrényre nincsenek felszerelve a stabilizálókeretek a mozgatás során.
- Ne használjon 10 foknál nagyobb lejtésű rámpát.
- Amikor a rack-szekrény az új helyére került, tegye a következőket:
 - Engedje ki a négy szintkiegyenlítő tartót.
 - Szerelje fel a stabilizálókereteket.
 - Szerelje vissza a rack-szekrénybe az esetlegesen eltávolított eszközöket a legalsó rendelkezésre álló pozíciótól kezdődően felfelé.
- Hosszabb távú áthelyezés szükségessé válásakor állítsa vissza a rack-szekrény kiszállításkori összeállítását. Csomagolja vissza a rack-szekrényt az eredeti csomagolásába vagy ezzel egyenértékű csomagolásba. Eressze le a szintkiegyenlítő tartókat, hogy a görgők elemelkedjenek a raklapról, majd csavarozza a rack-szekrényt a raklapra. (R002)

VESZÉLY: A rack-szekrény teljes súlya > 227 kg - Szakképzett szállítókat alkalmazzon! (R003)

VESZÉLY: Ne szállítsa a rack-szekrényt villástargoncán, amíg be nem csomagolta megfelelően, és nem rögzítette raklapon. (R004)

VIGYÁZAT:

- A rack-szekrénynek nem célja, hogy zárt doboz legyen, így az sem várható el, hogy a zárt doboz által nyújtott védelem bármilyen fokát is biztosítsa.
- Terv szerint a rack-szekrénybe telepített berendezéseknek saját zárt dobozuk van. (R005).

VIGYÁZAT: Húzza meg a stabilizátor szerelvényeket, hogy azok megtámasszák a rack-szekrényt. (R006)

VIGYÁZAT: Biztonságos munkamódszereket használjon az emelés során. (R007)


VIGYÁZAT: Ne helyezzen semmilyen tárgyat a rack-szekrénybe szerelt berendezés tetejére, hacsak nem célzottan polc céljára szolgál. (R008)

VIGYÁZAT: Ha egy rack-szekrényt egy másikkal kívánunk összekötni, csak azonos típusú rack-szekrényeket párosíthatunk. (R009)

VESZÉLY:



Fő védőföld (földelés):

Ez a szimbólum a rack-szekrény keretén látható. A **VÉDŐFÖLD VEZETÉKNEK** ennél a pontnál kell végződnie. Elfogadott vagy minősített kábelzáró hurkot (kábel bilincs) kell használni, amelyet a kerethez csavarral és alátéttel kell biztonságosan rögzíteni. A csatlakozást megfelelően méretezni kell, a csatlakozó huroknak vagy kábelbilincseknek, az alátétnek, a csavarnak illeszkednie kell az alkalmazott védőföld vezeték méretéhez és a megszakító értékéhez. A cél az, hogy a keret elektronikusan kapcsolódjon a **VÉDŐFÖLD VEZETÉKHEZ**. A nyílás, amelybe a csavart csavarjuk, és ahová a vezeték hurkot vagy a kábelbilincset tesszük, továbbá az alátétet, teljesen meg kell tisztítani a nem-vezető anyagoktól, hogy fém-fém kontaktus jöjhessen létre az anyagok között. Minden **VÉDŐFÖLD VEZETÉKNEK** ennél, az itt látható módon jelzett védőföld terminálnál kell végződnie.  (R010)

VIGYÁZAT: Mindig biztosítsa egy 95 kg-os (210 lb) súly meglétét a rack szekrény aljának a belsejében (megfelelés-azonosító: RR001), különösen akkor, ha olyan egységeket helyez át vagy szervizel, melyek gravitációs középpontja (CoG) magasabban található, mint a 22U. (R011)

Informazioni sulla sicurezza

Informazioni di Pericolo

PERICOLO: per evitare scosse derivanti dal contatto di due superfici con differenti messe a terra di protezione, utilizzare una sola mano, laddove possibile, per collegare o scollegare i cavi di segnale. (D001)

PERICOLO: il sovraccarico di un circuito secondario è potenzialmente un rischio di incendio e di scosse elettriche in alcune condizioni. Per evitare tali rischi, accertarsi che i requisiti elettrici del sistema non superino i requisiti di protezione del circuito secondario. Fare riferimento alle informazioni fornite con il dispositivo o all'etichetta relativa alla potenza di alimentazione per le specifiche elettriche. (D002)

PERICOLO: se la presa ha una mascherina metallica, non toccare tale mascherina finché non sono stati completati i controlli di messa a terra e di voltaggio. Una messa a terra o un cablaggio impropri potrebbero trasmettere tensioni pericolose alla mascherina di metallo. Se alcune condizioni non sono come descritto nella presente sezione, **ARRESTARSI**. Accertarsi che le condizioni di impedenza o di voltaggio improprio vengano corrette prima di procedere. (D003)

PERICOLO: una presa elettrica non correttamente cablata potrebbe trasmettere tensioni pericolose a parti metalliche del sistema o a dispositivi ad esso collegati. È responsabilità del cliente accertarsi che la presa sia cablata e messa a terra correttamente per impedire scosse elettriche. (D004)

PERICOLO: Quando si opera sul sistema o attorno a esso, osservare le seguenti precauzioni:

L'alto voltaggio e la corrente provenienti da cavi di alimentazione, telefonici e per le comunicazioni possono essere pericolosi. Per evitare il rischio di scosse elettriche:

- Se IBM ha fornito il cavo di alimentazione, collegare l'alimentazione a questa unità solo con il cavo fornito da IBM. Non utilizzare il cavo di alimentazione fornito da IBM per altri prodotti.
- Non aprire o effettuare manutenzione sull'assieme di alimentazione.
- Non collegare o scollegare i cavi, né effettuare l'installazione, la manutenzione o la riconfigurazione di questo prodotto durante una tempesta elettromagnetica.
- Il prodotto potrebbe essere fornito di più cavi di alimentazione. Per eliminare tutti i voltaggi pericolosi, scollegare tutti i cavi di alimentazione.
- Collegare tutti i cavi di alimentazione a una presa elettrica correttamente cablata e dotata di messa a terra. Assicurarsi che le prese forniscano la rotazione di fase e il voltaggio in conformità con l'etichetta delle specifiche del sistema.
- Connettere le apparecchiature che andranno collegate a questo prodotto a prese correttamente cablate.
- Se possibile, utilizzare una sola mano per collegare o scollegare i cavi di segnale.
- Non accendere mai alcuna apparecchiatura che presenti tracce di fuoco, acqua o danni strutturali.
- Non tentare di dare l'alimentazione alla macchina fino a che non siano state corrette tutte le possibili condizioni non sicure.
- Presumere che sia presente un rischio di sicurezza. Eseguire tutti i controlli di continuità, messa a terra e alimentazione specificati durante le procedure di installazione del sottosistema per assicurarsi che la macchina rispetti i requisiti di sicurezza.
- Non continuare con l'ispezione se si presenta una situazione non sicura.
- Scollegare i cavi di alimentazione collegati, i sistemi di telecomunicazione, le reti e i modem prima di aprire i pannelli di copertura del dispositivo a meno che non venga richiesto esplicitamente nelle procedure di configurazione e installazione.
- Collegare e scollegare i cavi nel modo descritto nelle procedure che seguono durante l'installazione, lo spostamento o l'apertura dei pannelli di copertura di questo prodotto o dei dispositivi collegati.

Per lo scollegamento:

1. Spegner tutti gli apparecchi (a meno che non specificato diversamente).
2. Rimuovere i cavi di alimentazione dalle prese.
3. Rimuovere i cavi di segnale dai connettori.
4. Rimuovere tutti i cavi dai dispositivi.

Per il collegamento:

1. Spegner tutti gli apparecchi (a meno che non specificato diversamente).
2. Collegare tutti i cavi ai dispositivi.
3. Collegare i cavi di segnale ai connettori.
4. Collegare i cavi di alimentazione alle prese.
5. Accendere i dispositivi.

- **Raccordi e spigoli appuntiti possono essere presenti nel sistema e attorno ad esso. Prestare attenzione quando si maneggia l'apparecchiatura per evitare tagli, graffi e punture. (D005)**

PERICOLO: apparecchiatura pesante — una gestione non corretta può provocare gravi danni alle persone o all'apparecchiatura stessa. (D006)

PERICOLO: le unità UPS (Uninterruptible power supply) contengono materiali pericolosi. Se il prodotto contiene unità UPS, osservare le seguenti precauzioni:

- L'UPS contiene voltaggi letali. Qualsiasi tipo di riparazione o manutenzione deve essere effettuata da un responsabile del servizio di assistenza autorizzato. Nell'UPS non sono presenti componenti di cui l'utente può effettuare la manutenzione.
- L'UPS contiene una propria fonte di energia (batterie). La presa di uscita può condurre voltaggio attivo anche quando l'UPS non è collegata a un'alimentazione CA.
- Non rimuovere o estrarre il cavo di entrata quando l'UPS è accesa. Questa operazione eliminerebbe la messa a terra di sicurezza dall'UPS e dall'attrezzatura collegata all'UPS.
- L'UPS ha un peso notevole a causa dei componenti elettronici e delle batterie necessari. Per evitare danni fisici, osservare le seguenti precauzioni:
 - Non tentare di sollevare l'UPS da soli. Richiedere l'assistenza di un altro rappresentante del servizio di manutenzione.
 - Rimuovere la batteria, l'insieme dei componenti elettronici o entrambi dall'UPS prima di estrarre l'UPS dall'imballaggio di spedizione o di installare o rimuovere l'UPS nell'alloggiamento. (D007)

PERICOLO: è necessario servirsi di trasportatori professionisti per qualsiasi attività di riposizionamento. Esiste il rischio di incorrere in ferite gravi o morte se i sistemi non sono maneggiati o spostati in modo corretto. (D008)

PERICOLO: accertarsi che l'alimentazione principale cc sia messa a terra al punto di generazione secondo le direttive IEC 60950-1 e ITU-T K.27. (D009)

PERICOLO: la caduta dello strumento di sollevamento o di un carico pesante da tale strumento, può provocare serie ferite o la morte. Abbassare sempre completamente la pedana di carico dello strumento di sollevamento e assicurare appropriatamente il carico sullo strumento prima di spostarlo o utilizzarlo per sollevare o spostare un oggetto. (D010)

Informazioni di Attenzione

ATTENZIONE: presente pericolo di energia elettrica. Un corto circuito potrebbe causare un'interruzione dell'alimentazione del sistema e possibili danni fisici. Rimuovere tutti gli oggetti metallici prima dell'utilizzo. (C001)

ATTENZIONE: questa batteria può essere sostituita solo dal personale di servizio specializzato. La batteria contiene litio. Per evitare una possibile esplosione, non bruciare o ricaricare la batteria.

Non: gettare o immergere in acqua, sottoporre a un calore superiore a 100 gradi C (212 gradi F), riparare o smontare. (C002)

ATTENZIONE: la batteria contiene litio. Per evitare una possibile esplosione, non bruciare o ricaricare la batteria.

Non: gettare o immergere in acqua, sottoporre a un calore superiore a 100 gradi C (212 gradi F), riparare o smontare. (C003)

ATTENZIONE: le batterie all'acido di piombo possono presentare un rischio di bruciature elettriche dovute a corti circuiti intensi. Evitare il contatto della batteria con materiali metallici; rimuovere orologi, anelli o altri oggetti di metallo e utilizzare strumenti con maniglie isolate. Per evitare una possibile esplosione, non bruciare. (C004)

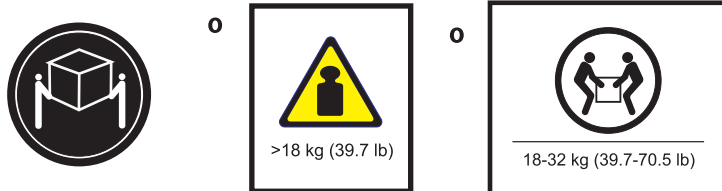
ATTENZIONE: la batteria contiene cadmio al nichel. Per evitare una possibile esplosione, non bruciare. (C005)

ATTENZIONE: la batteria contiene idruro di metallo al nichel. Per evitare una possibile esplosione, non bruciare. (C006)

ATTENZIONE: la batteria contiene ioni al litio. Per evitare una possibile esplosione, non bruciare. (C007)

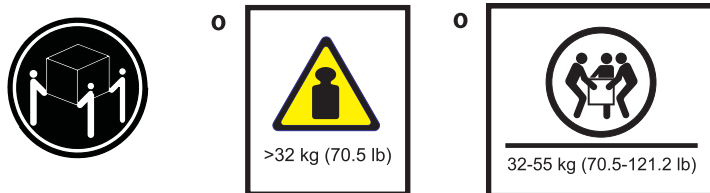
ATTENZIONE: questo componente o unità è pesante, ma ha un peso inferiore a 18 kg (39.7 lb). Prestare attenzione quando si solleva, si rimuove o si installa questo componente o unità. (C008)

ATTENZIONE:



Il peso di questo componente o unità è compreso tra 18 e 32 kg (39.7 e 70.5 lb). Sono necessarie due persone per sollevare questo componente o unità. (C009)

ATTENZIONE:



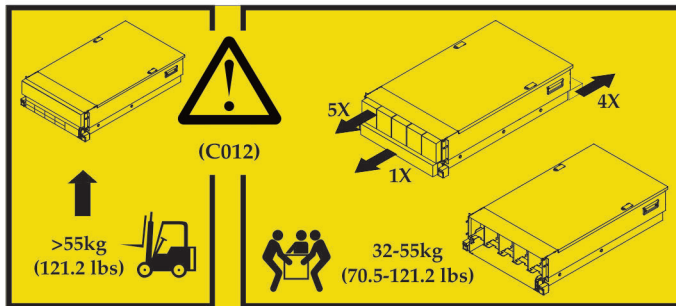
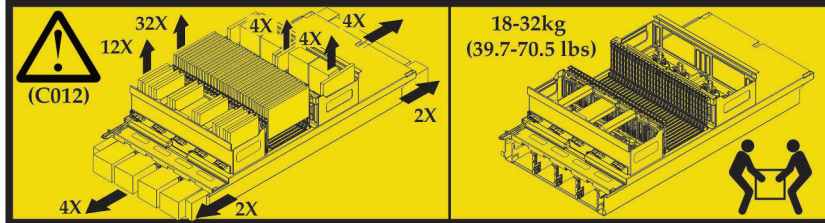
Il peso di questo componente o unità è compreso tra 32 e 55 kg (70.5 e 121.2 lb). Sono necessarie tre persone per sollevare questo componente o unità. (C010)

ATTENZIONE:



Il peso di questo componente o unità è superiore a 55 kg (121.2 lb). Per sollevare in modo sicuro questo componente o unità sono necessarie persone particolarmente allenate, un'apparecchiatura per il sollevamento o entrambi. (C011)

ATTENZIONE: per evitare danni personali, prima di sollevare l'unità, rimuovere tutti gli appropriati sotto-assiemi seguendo le istruzioni, per ridurre il peso del sistema. (C012)



ATTENZIONE: gli sportelli e le coperture del prodotto devono essere sempre chiusi tranne durante la manutenzione da parte del personale specializzato. Tutte le coperture devono essere riposizionate e gli sportelli chiusi alla fine dell'operazione di manutenzione. (C013)

ATTENZIONE: il sistema contiene schede di circuito, assiemi o entrambi che contengono saldature di piombo. Per evitare il rilascio di piombo (Pb) nell'ambiente, non bruciare. Eliminare la scheda di circuito come stabilito dai regolamenti locali. (C014)

ATTENZIONE: i componenti di refrigerazione sono pressurizzati. È necessaria una protezione per gli occhi quando si utilizza MCS (Modular Cooling System). Il refrigerante è estremamente freddo e può causare il congelamento. Non mettere le mani, anche se provviste di guanti, direttamente nel percorso del flusso refrigerante. Per evitare il rischio di congelamento da contatto accidentale, è necessario indossare i guanti (componente IBM 05N6190) ogni volta che si toccano le linee di refrigerazione. (C015)

ATTENZIONE: quando si rimuove la MRU (Modular Refrigeration Unit), rimuovere immediatamente ogni residuo di olio dal supporto MRU, pavimento e qualsiasi altra area per evitare ferite dovute a scivolate o cadute. Non utilizzare le linee refrigeranti o i connettori per sollevare, spostare o rimuovere la MRU. Utilizzare le maniglie come indicato dalle procedure di assistenza. (C016)

ATTENZIONE: non rimuovere o installare questa unità senza utilizzare l'apposito strumento di sollevamento fornito. (C017)

ATTENZIONE: questo prodotto viene fornito con una spina e un cavo di alimentazione a tre fili (due conduttori e messa a terra). Utilizzare tale cavo di alimentazione con una presa elettrica adeguatamente messa a terra per evitare scosse elettriche. (C018)

ATTENZIONE: questo prodotto viene fornito con un cavo di alimentazione dotato di quattro fili (tri-fase e messa a terra). Utilizzare tale cavo di alimentazione con una presa elettrica adeguatamente messa a terra per evitare scosse elettriche. (C019)

ATTENZIONE: il prodotto può essere dotato di un cavo di alimentazione a 5 collegamenti (trifase, neutrale e terra). Utilizzare questo cavo con una presa elettrica dotata di una appropriata messa a terra per evitare scosse. (C020)

ATTENZIONE: le prese di distribuzione dell'alimentazione forniscono corrente alternata da 200 a 240 V. Utilizzare tali prese solo per dispositivi che utilizzano questo intervallo di voltaggio. (C021)

ATTENZIONE: il prodotto può essere fornito con cavo di alimentazione fisso. Accertarsi che un tecnico elettricista con licenza esegua l'installazione secondo il codice elettrico nazionale. (C022)

ATTENZIONE: accertarsi che gli interruttori del circuito di alimentazione dell'edificio siano spenti PRIMA di collegare i cavi di alimentazione all'alimentazione dell'edificio. (C023)

ATTENZIONE: per evitare danni fisici, scollegare i cavi del dispositivo di movimento dell'aria hot-swap, rimuovendo la ventola dal dispositivo. (C024)

ATTENZIONE: questo assieme contiene parti meccaniche mobili. Prestare attenzione quando si eseguono operazioni di manutenzione su di esso. (C025)

ATTENZIONE: questo prodotto può contenere uno o più dei seguenti dispositivi: unità CD-ROM, DVD-ROM, DVD-RAM o modulo laser, che sono prodotti laser di Classe 1. Prendere nota delle seguenti informazioni:

- Non rimuovere i pannelli di copertura. La rimozione dei pannelli di copertura del prodotto laser potrebbe causare un'esposizione rischiosa alle radiazioni laser. Non sono presenti componenti su cui effettuare manutenzione all'interno del dispositivo.
- L'utilizzo di controlli o regolazioni o l'esecuzione di procedure diverse da quelle specificate in questo contesto può dare come risultato un'esposizione rischiosa alle radiazioni. (C026)

ATTENZIONE: gli ambienti di elaborazione dati possono contenere apparecchiature che trasmettono su collegamenti di sistema con moduli laser che operano a livelli superiori rispetto all'alimentazione di Classe 1. Per tale ragione non guardare mai all'interno dell'estremità di un cavo a fibre ottiche o di una presa aperta. Sebbene illuminare una estremità e guardare dall'altra estremità di una fibra ottica disconnessa per verificarne la continuità non provochi ferite agli occhi, tale procedura è potenzialmente pericolosa. Per tale motivo, la verifica della continuità delle fibre ottiche illuminando un'estremità e guardando dall'altra non è consigliata. Per verificare la continuità di un cavo a fibre ottiche, utilizzare una fonte di luce ottica e un misuratore di potenza. (C027)

ATTENZIONE: questo prodotto contiene un laser di Classe 1. Non guardarlo direttamente con strumenti ottici. (C028)

ATTENZIONE: questo prodotto contiene un laser di Classe 2. Non fissare il raggio. (C029)

ATTENZIONE: alcuni prodotti laser contengono un diodo laser incorporato di Classe 3A o 3B. Prendere nota delle seguenti informazioni:

- Radiazioni laser quando aperto.
- Non fissare il raggio, non guardare direttamente con strumenti ottici ed evitare l'esposizione diretta al raggio. (C030)

ATTENZIONE: il pulsante di controllo dell'alimentazione sul dispositivo non disattiva la corrente elettrica fornita al dispositivo. Il dispositivo potrebbe avere più di una connessione all'alimentazione cc (corrente continua). Per staccare completamente la corrente elettrica dal dispositivo, accertarsi che tutte le connessioni all'alimentazione cc siano scollegate sui terminali di immissione dell'alimentazione cc. (C031)

ATTENZIONE: la manutenzione di tale prodotto o unità deve essere eseguita soltanto da personale tecnico specializzato. (C032)

ATTENZIONE: per ridurre il rischio di scosse elettriche o di dispersione di energia:

- Questa apparecchiatura deve essere installata solo da personale di servizio specializzato in un'area con accesso limitato, secondo i requisiti NEC e IEC 60950 che rappresentano lo standard di sicurezza delle apparecchiature IT (Information Technology).
- Collegare l'apparecchiatura a una fonte SELV (safety extra low voltage) con messa a terra affidabile. Una fonte SELV è un circuito secondario progettato in modo che le normali e singole condizioni di malfunzionamento non provochino il superamento di un livello sicuro dei voltaggi (cc 60 V).
- La protezione da un sovraccarico di corrente del circuito deve essere classificata secondo la tabella riportata di seguito.
- Utilizzare soltanto conduttori con fili di rame, che non superino i 3 m (9,8 piedi) in lunghezza e che abbiano la dimensione indicata dalla tabella riportata di seguito.
- Avvitare le viti del terminale di cablaggio in base ai valori della tabella riportata di seguito.
- Incorporare un dispositivo di disconnessione classificato, approvato e disponibile nel cablaggio del campo. (C033)

La tabella che segue è presente nella documentazione del prodotto con valori reali al posto delle xxx:

Classificazione interruttori circuito	Minimo: xxx amp Massimo: xxx amp
Dimensione cavo	xxx AWG xxx mm ²
Torsione vite terminale cablaggio	xxx libbra per pollice xxx newton per metro

ATTENZIONE: questo lubrificante potrebbe creare irritazioni a pelle e occhi. Evitare il contatto diretto con il lubrificante. (C034)

ATTENZIONE: per ridurre il rischio di incendio, utilizzare solo un cavo per linea di comunicazione certificato CSA o UL n° 26 AWG o superiore (ad esempio, 24 AWG). (C035)

ATTENZIONE: spegnere o staccare la connessione della ventola dall'alimentazione prima di un'operazione di manutenzione. Assicurarsi che la ventola abbia smesso di muoversi prima di intervenire. (C036)

ATTENZIONE: la soluzione refrigerante a base di acqua potrebbe contenere un additivo inibente della corrosione (o adatto ad altre funzioni). La soluzione può causare irritazioni a pelle o occhi. Utilizzare equipaggiamento di protezione appropriato quando si effettuano operazioni che coinvolgono il refrigerante o che potrebbero esporvi a esso. Per ulteriori informazioni, fare riferimento a MSDS. (C037)

ATTENZIONE: questa unità non deve essere lasciata in esecuzione senza controllo, il personale di servizio dovrebbe sempre supervisionare il processo. (C038)

ATTENZIONE: se si segue la procedura di manutenzione, l'alimentazione viene sicuramente rimossa dai connettori di distribuzione dell'alimentazione VDC 350 prima dello scollegamento dalla presa. I connettori di distribuzione dell'alimentazione VDC 350 non dovrebbero essere staccati dalla presa mentre sono accesi, poiché ciò può provocare danni ai connettori e risultare in ferite da fuoco e/o scosse dall'arco elettrico. (C039)

ATTENZIONE:



Il peso di questo componente o unità è compreso tra 16 e 30 kg (35 e 66 lb). Sono necessarie due persone per sollevare questo componente o unità. (C040)

ATTENZIONE: fare riferimento al manuale di istruzioni. (C041)

ATTENZIONE: Attivare blocchi e freni o applicare zeppe come da istruzioni. Le parti possono scivolare o cadere e provocare ferimenti o danni meccanici se non vengono seguite queste misure di sicurezza. (C042)

ATTENZIONE: Seguendo la procedura di manutenzione ci si assicura che l'alimentazione sia rimossa dai connettori di distribuzione dell'alimentazione CA rettificata RMS e/o VDC 200-300 prima che siano scollegati. Tuttavia, non è opportuno scollegare questo tipo di connettori di distribuzione mentre sono accesi, perché ciò potrebbe danneggiare i connettori e provocare ustioni e/o scosse dall'arco elettrico. (C043)

ATTENZIONE: questo punto di connessione non ha valvole interne. Seguire le istruzioni di manutenzione per drenare il componente, in caso contrario i liquidi verranno immediatamente scaricati all'apertura della connessione. (C044)



ATTENZIONE: Se il sistema in uso dispone di un modulo contenente una batteria al litio sostituirlo solo con lo stesso tipo di modulo dello stesso produttore. La batteria contiene litio e potrebbe esplodere se non appropriatamente utilizzata, maneggiata e dismessa.

Non:

- Gettare o immergere nell'acqua
- Riscaldare a più di 100° C (212° F)
- Riparare o disassemblare

Liberarsi della batteria come richiesto dai regolamenti e dalle disposizioni locali. (C045)

ATTENZIONE: Quando il server blade è connesso alla fonte di alimentazione è presente energia pericolosa. Reinscrivere sempre la copertura del server blade prima di installarlo. (C046)

ATTENZIONE: Il pulsante di controllo dell'alimentazione o interruttore, se presente sul dispositivo, non disattiva la corrente elettrica fornita al dispositivo. Il dispositivo potrebbe anche avere più di un cavo di alimentazione. Per staccare completamente la corrente elettrica dal dispositivo, assicurarsi che tutti i cavi di alimentazione siano scollegati dal dispositivo o dalla fonte di alimentazione. (C047)



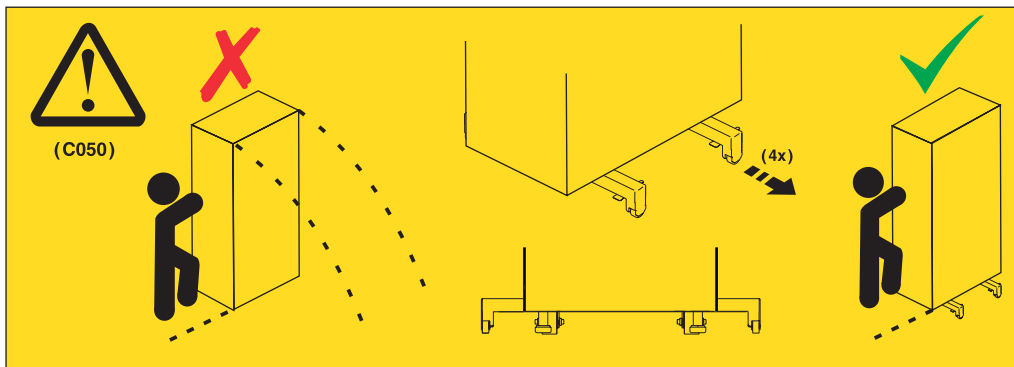
(C048)

AVVERTENZE per lo STRUMENTO DI SOLLEVAMENTO fornito da IBM:

- Lo STRUMENTO DI SOLLEVAMENTO deve essere utilizzato solo da personale autorizzato.
- Il suo scopo è di assistere, sollevare, installare, rimuovere unità (carichi) nei livelli dell' alloggiamento. Non deve essere utilizzato da carico per il trasporto su grosse rampe né per sostituite strumenti designati a questo scopo come martinetti, carrelli a spinta, elevatori a forca, ecc. Quando ciò non è possibile avvalersi di persone esperte o servizi appropriati (ad es. traslocatori).
- Leggere e comprendere il contenuto del manuale per l' operatore dello STRUMENTO DI SOLLEVAMENTO prima di utilizzarlo. La mancata comprensione o rispetto delle regole di sicurezza può portare a danni alla proprietà e/o lesioni personali. In caso di dubbi contattare l' assistenza. Il manuale cartaceo deve rimanere con la macchina nell' apposita tasca. La ultima versione del manuale è disponibile sul sito web del fornitore.
- Verificare il funzionamento dei freni degli stabilizzatori prima di ogni uso. Non forzare lo spostamento o lo scorrimento della macchina con il freno inserito.
- Non alzare, abbassare o scorrere il ripiano di carico della piattaforma a meno che lo stabilizzatore (pedale del freno) non sia completamente bloccat. Tenere bloccato il freno anche quando la macchina non è in uso o in movimento.
- Non muovere la macchina se la piattaforma è sollevata tranne che per spostamenti minimi.
- Non superare la capacità di carico stabilita. Consultare il GRAFICO DELLA CAPACITA' DI CARICO per conoscere il carico massimo al centro verso i bordi della piattaforma estesa.
- Sollevare il carico solo se perfettamente centrato sulla piattaforma. Non caricare più di 200 lb (91 kg) sui bordi del ripiano della piattaforma scorrevole considerando anche il centro di massa/gravità (CoG) del carico.
- Non caricare l' angolo dell' accessorio per il sollevamento inclinato. Assicurare l' accessorio al ripiano principale in tutti e quattro i punti (4x) solo con l' hardware appropriato, prima dell' uso. E' previsto che gli oggetti caricati scorrano su e da piattaforme lisce senza applicare particolare forza, quindi non spingere o appoggiarsi. Tenere l' accessorio sempre in posizione piatta tranne per i piccoli aggiustamenti finali necessari.
- Non posizionarsi sotto carichi pendenti.
- Non usare superfici non pareggiate, inclinate in salita o discesa (grosse rampe).
- Non impilare i carichi.
- Non utilizzare sotto l' effetto di alcool o droghe.
- Non appoggiare scale alla macchina.
- Possibile rischio. Non spingere o appoggiarsi sul carico con la piattaforma sollevata.
- Non utilizzare come piattaforma di sollevamento per persone.
- Non salire su alcuna parte del sollevatore.
- Non arrampicarsi sull' albero.
- Non utilizzare la macchina se è danneggiata o malfunzionante.
- Rischio di punture e urti sotto la piattaforma. Abbassare il carico solo in aree prive di personale e ostruzioni. Prestare attenzione a mani e piedi durante l' operazione.
- Mai sollevare o spostare la macchina nuda con martinetti, carrelli, elevatori a forca.
- L' albero si estende più in alto della piattaforma. Prestare attenzione all' altezza del soffitto e ad eventuali oggetti sovrastanti (lampade, cavi).
- Non lasciare la macchina incustodita con un peso sollevato.
- Tenere dita, mani e vestiti lontano dall' apparecchio quando è in movimento.
- Girare l' argano con la sola forza della mano. Se non si riesce a manovrare la manovella con facilità con una mano, probabilmente c' è un problema di sovraccarico. Non forzare la manovella una volta che la piattaforma è arrivata alla fine del percorso, in alto o in basso. Uno svolgimento troppo rapido può staccare la manovella e danneggiare il cavo. Tenere sempre salda in mano la manovella durante l' abbassamento. Assicurarsi sempre che l' argano regga il carico prima di lasciare la manovella.
- Un incidente con l' argano può causare serie lesioni. Accertarsi di aver sentito il clic dopo che l' apparecchiatura è stata sollevata. Assicurarsi che l' argano sia bloccato in posizione prima di lasciare la manovella. Leggere la pagina delle istruzioni prima di utilizzare l' argano. Non lasciare mai che si svolga da solo, ciò provocherebbe un non corretto riavvolgimento del cavo attorno al tamburo o danni al cavo o perfino lesioni fisiche. (C048)

ATTENZIONE: la batteria utilizzata in questa unità contiene litio che può causare incendi o esalazioni chimiche se trattato non correttamente. Non disassemblare, riscaldare a più di 100 gradi Celsius, bruciare, incenerire o rompere. Gettare o riciclare prontamente e nel modo appropriato come indicato dalla legge locale. Sostituire la batteria solo con un tipo equivalente o modulo raccomandato dal produttore. L'uso di un'altra batteria può rappresentare un rischio di incendio o esplosione. (C049)

ATTENZIONE: l'armadietto dell'alloggiamento è dotato di bilancieri estendibili integrati originali con piccole rotelle supplementari mobili come dispositivi di antirovesciamento durante il movimento. Devono essere tutti estesi in posizione bloccata prima e durante lo spostamento o il riposizionamento dell'armadietto. Tali bilancieri non devono essere rimossi completamente, ma piuttosto incassati di nuovo al loro posto una volta terminato, affinché siano pronti e disponibili per usi futuri. (C050)



ATTENZIONE: se i binari di scorrimento del sistema sono installati oltre la posizione EIA 29U, lo strumento [ServerLIFT®] (o altro strumento di sollevamento qualificato) deve essere utilizzato come precauzione di sicurezza durante la manutenzione. Posizionare la piattaforma dello strumento di sollevamento leggermente al di sotto della base del cassetto del sistema per consentire la flessione verso il basso quando il cassetto viene estratto completamente sui binari. Alzare, quindi, delicatamente la piattaforma dello strumento di sollevamento in modo che tocchi in modo stabile la base del cassetto, facendo attenzione a non forzarlo eccessivamente per evitare che spinga verso l'alto i binari di scorrimento. Può essere necessario utilizzare una scala adeguata per raggiungere il sistema o lavorarci attorno a tali altezze. Se si utilizza una scala non appoggiarla al cassetto del sistema o allo strumento di sollevamento durante la manutenzione e seguire procedure sicure. (C051)

Utilizzare queste informazioni di sicurezza generali per tutti i dispositivi montati nell'alloggiamento:

(R001 parte 1 di 2)

PERICOLO: Osservare le seguenti precauzioni quando si opera su o intorno a un sistema IT con alloggiamento:

- Apparecchiatura pesante—una gestione non corretta può provocare gravi danni alle persone o all'apparecchiatura stessa.
- Abbassare sempre i piedini di regolazione dell'alloggiamento.
- Installare sempre le staffe degli stabilizzatori sull'alloggiamento.
- Per evitare situazioni pericolose dovute a carichi non bilanciati, installare sempre i dispositivi più pesanti alla base dell'alloggiamento. Installare sempre server e dispositivi facoltativi iniziando dal basso.



- Non utilizzare i dispositivi montati nell'alloggiamento come mensole o piani di lavoro. Non collocare oggetti sui dispositivi montati nell'alloggiamento.
- Ogni alloggiamento può disporre di più cavi di alimentazione. Accertarsi di scollegare tutti i cavi dell'alloggiamento, quando indicato, per scollegare l'alimentazione durante la manutenzione.
- Collegare tutti i dispositivi installati in un alloggiamento per attivare i dispositivi installati nello stesso alloggiamento. Non collegare un cavo di alimentazione da un dispositivo installato in un alloggiamento a un dispositivo di alimentazione installato in un altro alloggiamento.
- Una presa elettrica non correttamente cablata potrebbe trasmettere tensioni pericolose a parti metalliche del sistema o a dispositivi ad esso collegati. L'utente deve accertarsi che la presa sia cablata e messa a terra correttamente per evitare scosse elettriche.

(R001 parte 1 di 2)

| (R001 parte 2 di 2)

ATTENZIONE:

- Non installare un'unità in un alloggio in cui la temperatura ambiente interna supera quella consigliata dal produttore per tutti i dispositivi montati nell'alloggiamento.
- Non installare un'unità in un alloggio in cui può essere compromesso il flusso dell'aria. Accertarsi che il flusso dell'aria non sia bloccato o ridotto, su ogni lato, parte anteriore o posteriore di un'unità utilizzata per il flusso dell'aria attraverso l'unità.
- Collegare con attenzione l'apparecchio al circuito di alimentazione in modo che il sovraccarico dei circuiti non comprometta la protezione contro un sovraccarico di corrente. Per fornire una corretta alimentazione a un alloggio, fare riferimento alle etichette relative alla potenza ubicate sull'apparecchiatura nell'alloggiamento per determinare i requisiti totali di potenza supportati dal circuito di alimentazione.
- Per cassette scorrevoli: non estrarre o inserire alcun cassetto o dispositivo se gli stabilizzatori dell'alloggiamento non sono collegati ad esso. Non estrarre più di un cassetto alla volta. L'alloggiamento potrebbe diventare instabile se si estraggono più cassette alla volta.



- Per cassette fissi: questo cassetto è fisso e non deve essere spostato per la manutenzione a meno che non specificato dal produttore. Un tentativo di spostamento del cassetto, parziale o completo, fuori dall'alloggiamento può rendere quest'ultimo instabile o provocare la caduta del cassetto dall'alloggiamento.

(R001 parte 2 di 2)

|

(R002)

ATTENZIONE: La rimozione dei componenti partendo dall'alto nell'alloggiamento migliora la stabilità dello stesso durante il riposizionamento. Attenersi alle seguenti linee guida generali ogni volta che si ricolloca un alloggiamento occupato all'interno di una stanza o edificio.

- Ridurre il peso dell'alloggiamento rimuovendo le apparecchiature a partire dall'alto. Quando possibile riportare l'alloggiamento alla configurazione di fabbrica. Se tale configurazione non è nota, osservare le seguenti precauzioni.
 - Rimuovere tutti i dispositivi nella posizione 32U (ID compatibilità RACK-001) o 22U (ID compatibilità RR001) e superiori.
 - Accertarsi che i dispositivi pesanti siano collocati nella parte bassa dell'alloggiamento.
 - Accertarsi che i livelli U vuoti, tra i dispositivi installati nell'alloggiamento al di sotto del livello 32U (ID compatibilità RACK-001) o 22U (ID compatibilità RR001) siano pochi o nessuno, a meno che non lo consenta esplicitamente la configurazione di fabbrica.
- Se l'alloggiamento da spostare è in una suite di alloggiamenti, scollegarlo dalla suite.
- Se l'alloggiamento da spostare è stato fornito con bilancieri rimovibili, reinstallarli prima di riposizionare l'alloggiamento.
- Esaminare il percorso che si intende seguire per eliminare potenziali rischi.
- Verificare che il percorso scelto supporti il peso dell'alloggiamento caricato. Leggere, nella documentazione fornita con l'alloggiamento, il peso di un alloggiamento caricato.
- Verificare che le aperture delle porte siano almeno 760x230 mm (30x80 pollici).
- Accertarsi che tutti i dispositivi, i cassette, gli sportelli e i cavi siano fissati.
- Accertarsi che i quattro piedini di regolazione siano sollevati nella posizione più alta.
- Accertarsi che gli stabilizzatori non siano sull'alloggiamento durante lo spostamento.
- Non utilizzare rampe con inclinazione superiore a 10 gradi.
- Quando l'alloggiamento si trova nella nuova posizione, effettuare quanto segue:
 - Abbassare i quattro piedini di regolazione.
 - Installare le staffe dello stabilizzatore sull'alloggiamento.
 - Se sono stati rimossi dei dispositivi, reinserirli procedendo dal basso verso l'alto.
- Se lo spostamento è in un luogo lontano, ripristinare la configurazione di fabbrica. Avvolgere l'alloggiamento nel materiale di imballaggio originale o in uno equivalente. Abbassare anche i piedini di regolazione per estrarre le rotelle girevoli del carrello e fissare l'alloggiamento al carrello. (R002)

PERICOLO: alloggiamenti con un peso totale di oltre 227 kg (500 lb.). Servirsi esclusivamente di operai specializzati. (R003)

PERICOLO: non trasportare l'alloggiamento utilizzando sollevatori a carrello a meno che esso non sia appropriatamente imballato e fissato sulla parte superiore del carrello in dotazione. (R004)

ATTENZIONE:

- L'alloggiamento non è progettato per essere utilizzato come contenitore, quindi non fornisce alcun livello di protezione richiesto dai contenitori.
- Si prevede che le apparecchiature installate in questo alloggiamento dispongano di contenitori propri. (R005)

ATTENZIONE: stringere le staffe degli stabilizzatori fino a che non sono a contatto con l'alloggiamento. (R006)

ATTENZIONE: utilizzare procedure sicure durante il sollevamento. (R007)

ATTENZIONE: non collocare alcun oggetto sulla parte superiore di un dispositivo montato nell'alloggiamento a meno che tale dispositivo non sia progettato per essere utilizzato come mensola. (R008)

ATTENZIONE: se l'alloggiamento è progettato per essere accoppiato a un altro alloggiamento, è possibile utilizzare solo modelli di alloggiamento identici. (R009)


PERICOLO:



Messa a terra di protezione principale:

Questo simbolo è riprodotto sul telaio dell'alloggiamento.

I CONDUTTORI DI MESSA A TERRA DI PROTEZIONE dovrebbero essere terminati in quel punto. Andrebbe utilizzato un connettore a ciclo chiuso riconosciuto o certificato (terminale ad anello) e andrebbe fissato al telaio con una rondella di bloccaggio e un bullone o vite prigioniera.

Il connettore deve essere appropriatamente misurato per adattarsi al bullone o alla vite prigioniera, alla rondella di bloccaggio, alla classificazione del cavo di conduzione utilizzato e alla classificazione dell'interruttore. Lo scopo è di assicurare che il telaio sia collegato elettricamente ai CONDUTTORI DI MESSA A TERRA DI PROTEZIONE. Il foro in cui si inserisce il bullone o la vite prigioniera, dove il connettore terminale e la rondella di bloccaggio entrano in contatto, deve essere privo di qualsiasi materiale non conduttivo, per consentire il contatto da metallo a metallo. Tutti i CONDUTTORI DI COLLEGAMENTO PROTETTIVI dovrebbero terminare in questo terminale di messa a terra protettiva principale o in punti contrassegnati con  (R010)

ATTENZIONE: Assicurarsi sempre che sia presente un carico di 95 kg (210 lb) all'interno della base dell'alloggiamento (ID compatibilità RR001), specialmente prima di riposizionare le unità o rifornirle dei centri di gravità (CoG) maggiori di 22U. (R011)

Japanese

安全上の注意

危険の注記

危険: 保安用接地 (アース) が異なる 2 つの表面に触れることから起こる感電事故を防ぐため、信号ケーブルの接続または切り離しは、できるだけ片手で行ってください。(D001)

危険: 分岐回路に過負荷がかかると発火や感電の危険性が生じます。このような危険を避けるためシステムが必要とする電源容量が電源回路の安全容量を超えないことを確認してください。使用する装置の付属資料、または定格電源ラベルに記載されている電気仕様を参照してください。(D002)

危険: 電源コンセントの枠組みが金属製の場合には、電圧および接地の点検を完了するまで金属部分に触れないでください。誤配線やアース不良があると、金属部分に危険な電圧が生じることがあります。点検の結果が、記述内容と異なる場合には作業を中止してください。電圧やインピーダンスの条件が不適切な場合は、作業を進める前に訂正してください。(D003)

危険: 正しく配線されていない電源コンセントにより、システムまたはシステムに接続している装置の金属部分に、危険な電圧が生じることがあります。感電事故を防止するため、電源コンセントの配線と接地については、お客様の責任で正しい配線を確保してください。(D004)

危険: システムあるいはシステムの周囲で作業する場合は、以下の安全上の注意を順守してください。

電源ケーブル、電話ケーブル、および通信ケーブルに流れている電圧と電流は危険です。感電を防ぐために次の事項を守ってください。

- ・ IBM から電源コードが供給されている場合は、その電源コードのみを使用して当装置を電源に接続します。IBM から供給された電源コードは、他の製品には使用しないでください。
- ・ 電源機構アセンブリーは、開けたり保守したりしないでください。
- ・ 雷雨の間はケーブルの接続や切り離し、または本製品の設置、保守、再構成を行わないでください。
- ・ 製品には複数の電源コードが装備されていることがあります。危険な電圧のすべてを除去するには、すべての電源コードを切り離してください。
- ・ すべての電源コードは正しく配線され接地されたコンセントに接続してください。電源コンセントから供給される電圧と相回転がシステムの定格銘板に従っていることを確認します。
- ・ 当製品に他の装置を接続する場合は、正しく配線された電源コンセントにその装置を接続してください。
- ・ 信号ケーブルの接続または切り離しは可能なかぎり片手で行ってください。
- ・ 火災、水害、または建物に構造的損傷の形跡が見られる場合は、どの装置の電源もオンにしないでください。
- ・ 可能性があるすべての危険な状態が修正されるまでは、マシンの電源をオンにしないでください。
- ・ 電氣的な危険が存在することを想定してください。サブシステムのインストール手順の実行時に指定したすべての継続性、接地、および電源チェックを実行し、マシンが安全要件を満たしていることを確認してください。
- ・ 危険な状態が存在する場合は、検査を続行しないでください。
- ・ 取り付けおよび構成手順で特別に指示されている場合を除いて、装置のカバーを開く場合はその前に、必ず、接続されている電源コード、通信システム、ネットワーク、およびモデムを切り離してください。
- ・ ご使用の製品または接続された装置の取り付け、移動、またはカバーの取り外しを行う場合には、次の手順の説明に従ってケーブルの接続および切り離しを行ってください。

ケーブルの切り離し手順:

1. すべての電源をオフにします (他の指示がある場合を除く)。
2. 電源コンセントから電源コードを取り外します。
3. コネクタから信号ケーブルを取り外します。
4. 装置からすべてのケーブルを取り外します。

ケーブルの接続手順:

1. すべての電源をオフにします (他の指示がある場合を除く)。
 2. 装置にすべてのケーブルを接続します。
 3. コネクタに信号ケーブルを接続します。
 4. 電源コンセントにすべての電源コードを接続します。
 5. 装置の電源を入れます。
- ・ システムの内部および周辺に鋭利な先端、角、およびジョイントが存在する可能性があります。機器を取り扱う場合は、指を切ったり、こすったり、挟んだりしないように注意してください。(D005)

危険: 重い機器取り扱いを誤ると怪我をしたり機器に損傷を与えることがあります。(D006)

危険: 無停電電源装置 (UPS) には特定の危険素材が使用されています。

ご使用の製品に UPS が含まれている場合は、以下の安全上の注意を順守してください。

- ・ UPS には生命に対して危険な電圧が存在します。すべての修理および保守は、許可された保守サポート担当者のみが実施できます。UPS の内部にはユーザー保守が可能な部品はありません。
- ・ UPS には独自のエネルギー源 (バッテリー) が含まれています。UPS が AC 電源に接続されていない場合でも、出力コンセントには電圧が供給されている可能性があります。
- ・ UPS の電源がオンの状態で、入力コードの取り外しやプラグを抜くことはしないでください。この取り外しにより、UPS および UPS に接続された装置の保安用接地が失われます。
- ・ UPS は、電子部品とバッテリーが必要なため重量が大きくなります。怪我を防止するため、次の安全上の注意を順守してください。
 - 一人で UPS を持ち上げようとしないでください。他のサービス技術員に援助を要請してください。
 - UPS を出荷用カートンから取り出すとき、または UPS をラックに搭載またはラックから取り外すときは、その作業の前に、UPS から電子部品アセンブリまたはバッテリーあるいはその両方を取り外してください。(D007)

危険: 再配置作業についてはすべて、専門の運送業者に依頼する必要があります。

システムを誤って取り扱ったり移動したりすると、重大な障害または死に至る場合があります。(D008)

危険: DC 主電源 (直流主電源) は、必ず IEC 60950-1 および ITU-T Recommendation K.27 で規定された方法で接地されている必要があります。(D009)

危険: 荷物を積載したリフト・ツールが転倒したり、重い荷物がリフト・ツールから落下すると大怪我や死に至る可能性があります。リフト・ツールを使用して、対象物を持ち上げたり移動する前に、常にリフト・ツールのロード・プレートを完全に下げてから、荷物をリフト・ツール上にしっかりと固定してください。(D010)

注意の注記

注意: 電気的な危険があります。短絡があると、システムの停止およびけがをすることがあります。保守作業を行う前に、身に付けている貴金属製品をすべて取り外してください。(C001)

注意: このバッテリーの交換は、トレーニングを受けた保守担当者だけが実施してください。

バッテリーには、リチウムが含まれています。

爆発を避けるため、電池を焼却または充電しないでください。

水に投げ込む、あるいは浸したり、100°C (華氏 212 度) 以上に過熱したり、

修理または分解したりしないでください。(C002)

注意: バッテリーには、リチウムが含まれています。

爆発を避けるため、電池を焼却または充電しないでください。

水に投げ込む、あるいは浸したり、100°C (華氏 212 度) 以上に過熱したり、

修理または分解したりしないでください。(C003)

注意: 鉛酸バッテリーは、高電流の短絡があると、電気的なやけどをおうことがあります。

時計、指輪、その他の金属品などの金属部分にバッテリーを接触させないようにしてください。

また、工具は、手で持つ部分に絶縁材が使用されているものを使用してください。

爆発を避けるため、焼却はしないでください。(C004)

注意: このバッテリーは、ニッケル・カドミウム・バッテリーです。

爆発を避けるため、焼却はしないでください。(C005)

注意: このバッテリーは、ニッケル水素バッテリーです。

爆発を避けるため、焼却はしないでください。(C006)

注意: このバッテリーは、リチウム・イオン・バッテリーです。

爆発を避けるため、焼却はしないでください。(C007)

注意: この部品またはこの装置は重量がありますが、重量は 18 kg より軽量です。
この部品またはこの装置を持ち上げたり、取り外したり、
または取り付けを行う場合は、注意してください。(C008)

注意:



この部品またはこの装置の重量は、18 から 32 kg です。
この部品またはこの装置を安全に持ち上げるには 2 人が必要です。(C009)

注意:



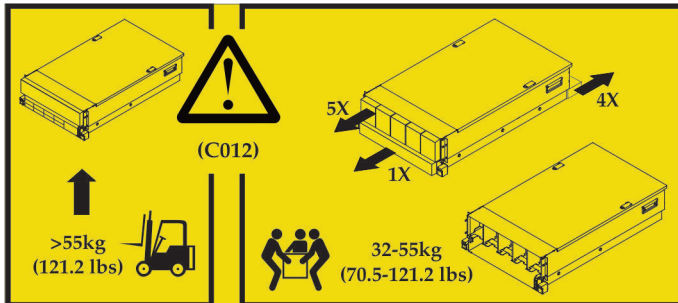
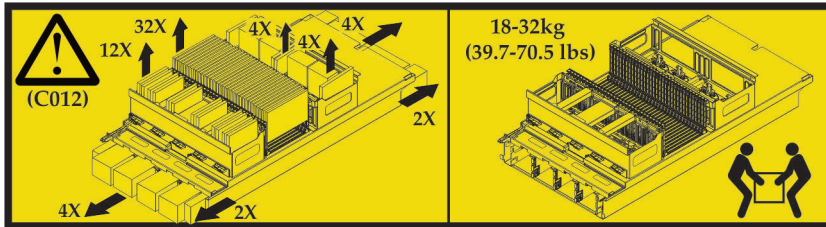
この部品またはこの装置の重量は、32 から 55 kg です。
この部品またはこの装置を安全に持ち上げるには 3 人が必要です。(C010)

注意:



この部品またはこの装置の重量は、55 kg を超えます。この部品または装置を持ち上げるには、特別な
トレーニングを受けた担当者またはリフト・デバイス、あるいはその両方が必要です。(C011)

注意: この装置を持ち上げる場合は、けがを防止するため、指示に従って取り外せる付属品をすべて取り外し、システムの重量を軽くしてください。(C012)



注意: 専門のサービス技術員が保守するとき以外は、製品の扉とカバーは、常時閉じておいてください。保守作業が完了したら、すべてのカバーを再取り付けして、扉を閉じる必要があります。(C013)

注意: このシステムには、鉛はんだを含む回路カードまたはアセンブリー(あるいはその両方)が使用されています。鉛(Pb)を環境に排出しないため、焼却はしないでください。回路カードの廃棄には、各地域の規制に従ってください。(C014)

注意: 冷却コンポーネントには圧力がかかっています。モジュール冷却システム(MCS)を保守する場合は、目を保護する器具を着用する必要があります。冷却剤は非常に低温で、凍傷を生じさせることがあります。手袋をはめている場合であっても、手を冷却剤が流れている経路に直接入れないでください。誤って触れると凍傷になることがあるので、冷却管を取り扱う場合は必ず手袋(IBM 部品番号 05N6190)をはめてください。(C015)

注意: モジュール冷却装置(MRU)を取り外すときには、スリップや転倒によるけがを防ぐために、MRUの支持シェルフや床などにこぼれたオイルは直ちにふいてください。モジュール冷却装置(MRU)を持ち上げたり、動かしたり、取り外したりする際に、冷却管やコネクターを持たないでください。保守手順の指示に従って、取っ手を使用してください。(C016)

注意: 付属の吊り上げ工具を使用せずに、この装置を取り外したり、取り付けたりしないでください。(C017)

注意: 当製品の電源ケーブルとプラグは、3線式(2本の導線と1本のアース線)です。感電事故を防止するには、正しく接地された電源コンセントに、この電源ケーブルを接続してください。(C018)

注意: 当製品の電源ケーブルは、4線式(3相の導線と1本のアース線)です。感電事故を防止するには、正しく接地された電源コンセントに、この電源ケーブルを接続してください。(C019)

注意: 当製品の電源ケーブルは、5 線式 (3 相の導線、1 本の中性線、および 1 本のアース線) の場合があります。感電事故を防止するには、正しく接地された電源コンセントに、この電源ケーブルを接続してください。(C020)

注意: 配電コンセントは、200 から 240 V AC の電源を供給します。このコンセントには、この電圧範囲で作動する装置だけを接続してください。(C021)

注意: 当製品には、装置に直結された電源ケーブルが使用されていることがあります。電源への接続は、資格のある電気技術者が各国の電気関連法規に従って実施してください。(C022)

注意: 電源コードを建物の電源に接続する前に、建物の電源回路ブレーカーを必ずオフしてください。(C023)

注意: けがを防止するため、ホット・スワップの装置ファンを取り外す場合はファンのケーブルを事前に切り離してください。(C024)

注意: このアセンブリーには、機械的に稼動する部品があります。このアセンブリーを保守する場合は、注意してください。(C025)

注意: 当製品には、CD-ROM ドライブ、DVD-ROM ドライブ、DVD-RAM ドライブ、またはクラス 1 レーザー製品のレーザー・モジュールなどのデバイスが 1 つ以上搭載されていることがあります。次のことに注意してください。

- ・カバーを外さないこと。カバーを取り外すと有害なレーザー光を浴びることがあります。この装置の内部には保守が可能な部品はありません。
- ・本書で指定されている以外の手順を実行したり、指定されていない制御または調節スイッチを使用すると、有害な光線が放射されることがあります。

注意: このシステムには、データ処理のため、パワー・レベルがクラス 1 を超えるレーザー・モジュールを使用して伝送を行う装置が取り付けられていることがあります。このため、光ファイバー・ケーブルの端またはケーブルの接続されていないレセプタクルは決してのぞき込まないでください。光ファイバーの導通を検査するのに、切り離された光ファイバーの一方の端の中を光で照らし、もう一方の端を覗き込んで目を痛めることはありませんが、この作業は危険なことがあります。したがって、光ファイバーの一方の端の中を光で照らし、もう一方の端を覗き込んで光ファイバーの導通を検査する方法はお勧めしません。光ファイバー・ケーブルの導通を検査するには、光学式光源および電力メーターを使用してください。(C027)

注意: 当製品には、クラス 1M のレーザーが使用されています。光学機器を使用して直接見ることはしないでください。(C028)

注意: 当製品には、クラス 2 のレーザーが使用されています。光線のをぞき込まないでください。(C029)

注意: 一部のレーザー製品には、クラス 3A またはクラス 3B のレーザー・ダイオードが組み込まれています。次のことに注意してください。

- ・カバーを開くとレーザー光線の照射があります。
- ・光線を見つめたり、光学装置を用いて直接見たり、光線を直接浴びることは避けてください。(C030)

注意: 装置の電源制御ボタンは、装置に供給されている電流をオフにするものではありません。装置には、DC 電源への接続が 2 か所以上ある場合があります。装置から完全に電気を取り除くには直流電源入力端子からすべての直流電源接続を切り離してください。(C031)

注意: 当製品の保守は、トレーニングを受けた保守担当者だけが実施してください。(C032)

注意: 感電のリスクを避けるため次のようにしてください。

- ・本装置の取り付けは、NEC、IEC 60950、および Standard for Safety of Information Technology Equipment に従って、立ち入り制限を行って、トレーニングを受けた保守担当者が実施してください。
- ・この装置は、信頼できるアースが施された安全特別低電圧 (SELV) 電源に接続してください。SELV 電源とは、正常時、または単一の障害が発生してもその出力電圧が 60 VDC を超えないように設計された2次側の回路です。
- ・分岐回路の過電流保護は、以下の表に従って設定してください。
- ・以下の表のサイズで、長さ 3 m 以下の銅線伝導体だけを使用してください。
- ・配線端子のねじは、以下の表に従ったトルク値で締めてください。
- ・フィールド配線には市販品で容量が十分な切断機を設置してください。(C033)

次の表の xxx が実際の数値で置き換えられて、製品資料に掲載されます。

回路ブレーカーの定格	最小: xxx A 最大: xxx A
ワイヤー・サイズ	xxx AWG xxx mm ²
配線端子ねじの締め付けトルク	xxx インチ・ポンド xxx ニュートン・メートル

注意: この潤滑油は皮膚および目に炎症を起こすことがあります。
この潤滑油には直接触れないでください。
(C034)

注意: 発火のリスクを軽減するため、No. 26 AWG またはそれ以上の (たとえば、24 AWG)、UL にリストされた、あるいは CSA 認定済みの通信回線コードを使用してください。(C035)

注意: ファンの修理を始める前に、ファンに接続されているコネクタを外すか電源をオフにしてください。保守を実施する前に、ファンが停止していることを確認してください。(C036)

注意: 水冷却液は、腐食を防止する (またはその他の機能を提供する) 添加剤を含む場合があります。この溶液によって、皮膚および目に炎症が起きる場合があります。この溶液には直接触れないでください。冷却液を扱う操作を行うとき、あるいは冷却液に触れる可能性がある場合は、適切な個人保護装置を使用してください。詳しくは、MSDS を参照してください。(C037)

注意: この装置は無人で稼働させることはできません。
常に、サービス担当員がプロセスを監視している必要があります。(C038)

注意: 保守手順を遵守すれば、350 VDC 配電コネクタのプラグを抜く前に、配電コネクタから電力が確実に除去されます。ただし、電源が入っているときには 350 VDC 配電コネクタのプラグは抜かないでください。コネクタが損傷したり、アーク放電によるやけどや感電を引き起こす可能性があるからです。(C039)

注意:



この部品またはこの装置の重量は、16 から 30 kg です。
この部品またはこの装置を安全に持ち上げるには 2 人が必要です。(C040)

注意: 説明書を参照してください。(C041)

注意: ロックまたは制動装置を有効にするか、固定装置を指示どおりに適用してください。
このような安全機能が使用されないと、部品がずれたり落下したりした結果、
人や機械にけがや損傷を与える可能性があります。(C042)

注意: 保守手順を遵守すれば、200-300 VDC または RMS 整流 AC (またはその両方) の配電コネクターの
プラグを抜く前に、配電コネクタから電力が確実に除去されます。ただし、電源が入っているときには、
この電源タイプ範囲の配電コネクターのプラグは抜かないでください。コネクタが損傷したり、
アーク放電によるやけどや感電を引き起こす可能性があるからです。(C043)

注意: この接続点には内部バルブがありません。保守説明に従ってコンポーネントを
排出してください。さもないと水は、接続を開始すると即座に排出されます。(C044)



注意: システムにリチウム・バッテリーが入ったモジュールがある場合、そのモジュールの交換には
同じメーカーの同じモジュール・タイプのみを使用してください。バッテリーにはリチウムが含まれて
おり、適切な使用、扱い、廃棄をしないと、爆発するおそれがあります。

次の行為は絶対にしないでください。

- ・ 水に投げ込む、あるいは浸す
- ・ 100°C (華氏 212 度) を超える過熱
- ・ 修理または分解

バッテリーを廃棄する場合は地方自治体の条例に従ってください。(C045)

注意: 給電部にブレード・サーバーを接続すると危険な電力が印加されます。
ブレード・サーバーを取り付ける前に必ずブレード・サーバーにカバーを付けてください。(C046)

注意: 装置の電源制御ボタンあるいはスイッチ (存在する場合) は、装置に供給されている電流をオフに
するものではありません。装置には 2 本以上の電源コードが使われている場合があります。
装置から完全に電気を取り除くには、装置または給電部からすべての電源コードを切り離してください。
(C047)



(C048)

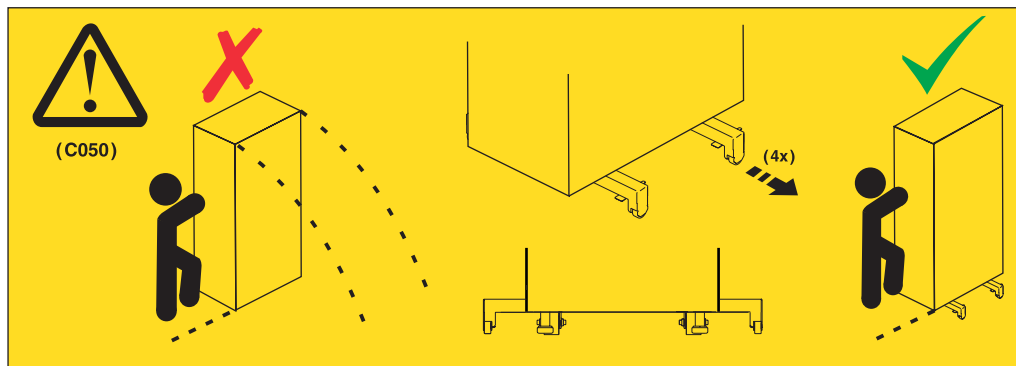
IBM 提供のベンダー・リフト・ツールに関する注意:

- リフト・ツールの作業は、許可された担当者のみが行ってください。
- リフト・ツールは、ラックの高い位置での装置 (荷物) の補助、引き上げ、取り付け、取り外しに使用するためのものです。これは、装置を装着して大きなスロープを移送するために使用したり、パレット・ジャック、ウォーカー、フォーク・トラックなどの指定ツールや関連の再配置実施の代替として使用したりするためのものではありません。このような作業を実行できない場合は、特別な訓練を受けた担当員またはサービスを使用する必要があります (例えば、整備業者や運送業者など)。
- リフト・ツールを使用する前に、作業用の資料を読んで完全に理解してください。よく読んで理解し、安全の規則に従い、手順に従って作業しないと、資産が損傷したり、作業者が負傷したりする可能性があります。質問がある場合は、ベンダーのサービスおよびサポートにお問い合わせください。ご使用の地域用の紙の資料は、マシンの近くの保管場所に保存しておく必要があります。最新リビジョンの資料は、ベンダーの Web サイトから入手可能です。
- 使用前には、毎回スタビライザーのブレーキ機能をテストして確認してください。スタビライザーのブレーキを固定した状態で、過剰な力でリフト・ツールを動かしたり回転させたりしてはなりません。
- スタビライザー (ブレーキ・ペダル・ジャック) が完全に固定されていない限り、プラットフォーム積載棚を上下左右に動かしてはなりません。使用も移動もしていない場合は、スタビライザーのブレーキを固定したままにしてください。
- わずかな位置決めを除き、プラットフォームが上がっている状態でリフト・ツールを移動させてはなりません。
- 定められた積載能力を超えてはなりません。引き伸ばされたプラットフォームの中央と端における最大積載量については、積載能力チャートを参照してください。
- 積載量が増加するのは、プラットフォームの中央に適切に配置されている場合のみです。スライドさせたプラットフォームの棚の端には、91 kg を超える装置を置いてはなりません。また、装置の重心も考慮する必要があります。
- プラットフォーム傾斜ライザー・アクセサリ・オプションの隅に荷重をかけないでください。使用する前に、プラットフォーム・ライザー傾斜オプションは、提供されたハードウェアのみを使用して、メインの棚の 4 (4x) カ所すべてに固定してください。積載オブジェクトは、大きな力を加えなくてもプラットフォーム上で簡単にスライドするように設計されているため、押ししたり寄り掛かったりしないように注意してください。ライザー傾斜オプションは、最終的な微調整 (必要な場合) を除き、常に平行な状態を維持してください。
- 突き出した積載の下には立たないでください。
- 表面に段差がある場所や傾斜 (大きなスロープ) では使用しないでください。
- 装置を積み重ねないでください。
- 薬物やアルコールの影響がある状態で操作を行ってはなりません。
- リフト・ツールに対して踏み台で支えてはなりません。
- 倒れる危険があります。プラットフォームが上がった状態で装置を押ししたり寄り掛かったりしてはなりません。
- 人を持ち上げるためのプラットフォームや階段として使用してはなりません。人を乗せるためのものではありません。
- リフトのどの部分にも立ってはなりません。階段ではありません。
- マストに登ってはなりません。
- 損傷あるいは誤動作しているリフト・ツール・マシンを操作してはなりません。
- プラットフォームの下には、押し潰されたり挟まったりする危険な場所があります。装置を下ろす場合は、必ず人や障害物がない場所で行ってください。作業中は、手足に十分に注意してください。
- フォークではありません。パレット・トラック、ジャック、あるいはフォーク・リフトを使用して、むき出しのリフト・ツール・マシンを持ち上げたり移動したりしてはなりません。

- ・ マストはプラットフォームより高い位置まで伸びます。天井の高さ、ケーブル・トレイ、スプリンクラー、電灯、およびその他の頭上にある物に注意してください。
- ・ 装置を上げた状態でリフト・ツール・マシンから離れないでください。
- ・ 装置が動作しているときは、手、指、衣類に十分に注意してください。
- ・ ウィンチは、手の力のみで回転させてください。ウィンチ・ハンドルを片手で回すのが困難である場合は、荷重が大きすぎる可能性が高いです。プラットフォーム・トラベルの最上部または最下部を超えてウィンチを回さないでください。過度に巻き戻すと、ハンドルが外れてケーブルが損傷します。下げたり巻き戻したりする場合は、常にハンドルを保持してください。ウィンチ・ハンドルを離す前に、ウィンチが装置を保持していることを必ず確認してください。
- ・ ウィンチの事故は、重傷の原因となる可能性があります。人を動かすためのものではありません。装置を引き上げる際には、クリック音が聞こえることを確認してください。ハンドルを離す前に、ウィンチが所定の位置にロックされていることを確認してください。このウィンチで作業する前に、手順を示すページをお読みください。絶対にウィンチが勝手に巻き戻ることがないようにしてください。ウィンチが勝手に回転すると、ケーブルが不規則にウィンチ・ドラムの周囲に巻かれたり、ケーブルが損傷したり、重傷の原因となる可能性があります。(C048)

注意: この装置で使用されているバッテリーにはリチウムが含まれており、取り扱いを誤ると、火災や化学火傷のリスクが生じる可能性があります。分解、摂氏 100 度を超える過熱、燃焼、焼却、または破碎を行わないでください。廃棄またはリサイクルは、各地域の規制に従って、迅速かつ適切に行ってください。バッテリーは、製造メーカーが推奨する同等タイプまたはモジュールとのみ交換してください。別のバッテリーを使うと火事や爆発を起こすおそれがあります。(C049)

注意: ラック・キャビネットには、移動転倒防止機構として小さな補足的な浮遊キャスター付きの組み込まれた固有の伸縮アウトリガーが備わっています。キャビネットの移動または配置換えの際には、アウトリガーを延ばし、ラッチのある位置に入れてから行ってください。この組み込まれた固有のアウトリガーは、完全に取り外すのではなく、作業が終了したら縮めて、将来の使用に備えて、すぐに使用できるようにしておきます。(C050)



注意: システムのスライド・レールが **EIA 位置 29U** より上に取り付けられている場合は、保守用の安全に関する予防措置として **[ServerLIFT®]** ツール(または他の適格なリフト・ツール)を使用する必要があります。リフト・ツールのプラットフォームを、システム・ドロワーの底部より少し下に配置して、ドロワーがスライド上で完全に引き出されたときに下方にいくらか動く余裕を持たせます。次に、リフト・ツールのプラットフォームを慎重に持ち上げ、ドロワーの底部に安定して接触させます。このときに、プラットフォームがスライド・レールに対して上方向への圧力を加える可能性があるため、力を掛けすぎないように注意してください。そのような高さでシステム回りの作業を適切に行うためには、保守に適格な踏み台を使用する必要があります。踏み台を使用する際には、保守中のシステム・ドロワーやリフト・ツールに寄りかかったり、もたれたりせずに、安全な方法に従ってください。(C051)

ラック・マウント型の装置には、次の一般的な安全上の注意を参照してください。

(R001 パート 1/2)

危険: IT ラック・システムまたはその周囲で作業する場合は、以下の安全上の注意を順守してください。

- ・重い機器取り扱いを誤ると怪我をしたり機器に損傷を与えることがあります。
- ・ラック・キャビネットのレベル・パッドを必ず下げてください。
- ・ラック・キャビネットには、安定板ブラケットを必ず取り付けてください。
- ・機械の取り付けバランスが偏って危険な状態になるのを防止するため、最も重い装置は、ラック・キャビネットの最下部に取り付けてください。サーバーとオプション装置の取り付けは、必ずラック・キャビネットの下から始めてください。
- ・ラックに搭載された装置を棚や作業場所の代わりに使用しないでください。ラックに搭載された装置の上にもものを載せないでください。



- ・それぞれのラック・キャビネットには、複数の電源コードが付いている場合があります。保守作業中に電源を切り離す指示がある場合は、ラック・キャビネット内のすべての電源コードを必ず取り外してください。
- ・ラック・キャビネットに取り付けた装置は、同じラック・キャビネットに取り付けられている電源装置に接続してください。ラック・キャビネットに取り付けられている装置の電源コードは、他のラック・キャビネットに取り付けられている電源装置には接続しないでください。
- ・正しく配線されていない電源コンセントにより、システムまたはシステムに接続している装置の金属部分に、危険な電圧が生じることがあります。感電事故を防止するため、電源コンセントの配線と接地については、お客様の責任で正しい配線を確認してください。(R001 パート 1/2)

(R001 パート 2/2)

注意:

- ・ラック内の周辺温度が、取り付けられているラック・マウント装置のメーカー推奨温度を超える場合は、ラックに装置を搭載しないでください。
- ・エアー・フローが阻害される場合は、ラック内に装置を取り付けしないでください。装置の側面、正面、背面において、エアー・フローが阻害されたり、エアー流量が減少することがないようにしてください。
- ・装置を電源に接続するときには、回路に過負荷が生じた場合に、電源配線や過電流保護装置に悪い影響が出ないように考慮してください。ラックの電源を正しく接続するため、ラック内の各装置に表示されている定格銘板を参照して、電源回路の総合的な電源容量を確認してください。
- ・(スライド式ドロワーの場合): ラック安定板ブラケットがラックに取り付けられていない場合は、ドロワーやその他のフィーチャーを引き出したり、取り付けたりしないでください。複数のドロワーを一度に引き出さないでください。複数のドロワーを同時に引き出すと、ラックが不安定になることがあります。



- ・(固定式ドロワーの場合): このドロワーは固定式です。保守作業では、メーカーの指示がない限りこのドロワーは決して動かさないでください。このドロワーを動かしてラックから部分的または完全に取出すと、ラックが不安定になったり、ドロワーがラックから落ちることがあります。

(R001 パート 2/2)

(R002)

注意: ラック・キャビネットを移動するときには、上部から装置を取り外すと、移動中のラックの安定性がよくなります。同じ部屋または同じ建物内で装置の入ったラック・キャビネットを移動する場合には、次のガイドに従ってください。

- ・ラック・キャビネットの上部から下方向の順で装置を取り外し、ラック・キャビネットの重量を軽くします。ラック・キャビネットの構成をできるだけ納品されたときの状態に戻します。納品時の構成がわからない場合は、次の安全上の注意を順守してください。
- 32U 位置 (コンプライアンス ID RACK-001) または 22U 位置 (コンプライアンス ID RR001) から上のすべての装置を取り外します。
- 最も重い装置がラック・キャビネットの最下部に取り付けられていることを確認します。
- 受け取った構成で特に許可されていない限りは、32U (コンプライアンス ID RACK-001) レベルまたは 22U (コンプライアンス ID RR001) レベルより下のラック・キャビネットに取り付けられた装置間には、空の U レベルがない、またはほとんどないようにしてください。
- ・ラック・キャビネット・スイートに組まれたラック・キャビネットを移動する場合は、スイートからそのラック・キャビネットを切り離します。
- ・再配置するラック・キャビネットに取り外し可能なアウトリガーが供給されている場合、キャビネットを再配置する前にそれらを再インストールしなければなりません。
- ・移動ルートを点検して、危険物を除去します。
- ・ラック・キャビネットの総重量に移動ルートが耐えられるかどうかを確認します。ラック・キャビネットの総重量について詳しくは、ラック・キャビネットに付属の資料を参照してください。移動ルートの床の養生が必須です。
- ・ドアの開口部が 760 x 230 mm 以上であることを確認します。
- ・装置、棚、ドロワー、ドア、およびケーブルなどのすべてが固定されていることを確認します。
- ・4 つのレベル・パッドをそれぞれ最上段まで上げてください。
- ・移動中は、ラック・キャビネットの安定板ブラケットを取り外してください。
- ・角度が 10 度以上に傾斜したスロープは使用しないでください。
- ・ラック・キャビネットを新しい場所に移動したら、次の手順を実施します。
 - 4 つの水平保持パッドを下げます。
 - ラック・キャビネットに、安定板ブラケットを取り付けます。
 - ラック・キャビネットから装置を取り外してある場合は、ラック・キャビネットの下から上に向かって装置を再び取り付けます。
- ・移動距離が長い場合は、ラック・キャビネットの構成内容を納品されたときの状態に戻します。納品時の梱包材料が同様の材料を使用して、ラック・キャビネットを梱包します。レベル・パッドを下げてパレットからキャスターを持ち上げ、ラック・キャビネットをボルトでパレットに固定します。(R002)

危険: ラックの総重量は、227 Kg 以上です。専門の移動業者に依頼してください!

(R003)

危険: ラックが適切にパッケージされていないか、提供されたパレット上部にしっかりと固定されていない場合は、フォーク・トラックでラックを移送しないでください。(R004)

注意:

- ラックは、エンクロージャーとしての使用を意図していませんので、エンクロージャーに必要とされる保護強度は備えていません。
- ラック内部にインストールされる機器は、専用のエンクロージャーがあることを前提にしています。(R005).

注意: ラックと同じ平面になるまでスタビライザー・ブラケットを締め付けます。(R006)

注意: 装置を持ち上げる場合には、安全に持ち上げる方法に従ってください。(R007)


注意: ラック・マウント装置を棚としての使用を意図していない場合、ラック・マウント装置の上に物を置かないください。(R008)

注意: ラックが、他のラックと結合できるよう設計されている場合は、同じモデルのラック同士のみを結合する必要があります。(R009)

危険:



主保護接地 (アース):

この記号は、ラックのフレーム上に表示されています。
保護接地伝導体は、すべてその点で終端される必要があります。公認または認証された閉ループ・コネクタ (リング・ターミナル) を使用して、ボルトまたはスタッドによって止め座金でフレームにしっかりと固定される必要があります。コネクタは、ボルトまたはスタッド、止め座金に適合する適切なサイズである必要があります。使用される導線の定格、およびブレーカーの定格が考慮される必要があります。フレームが、保護接地伝導体に電氣的に結合されているのを確実にすることを意図しています。ボルトまたはスタッドに入る端末コネクタおよび止め座金が接触する穴は、金属同士の接触を考慮に入れ、いかなる非導電性材料も排除する必要があります。保護結合伝導体のすべては、この主保護接地ターミナル、または  で表示された箇所を終端する必要があります。(R010)

注意: 95 kg の装置は、常に (特に、22U より上にある重心 (CoG) を再配置または保守する前には) ラック (コンプライアンス ID RR001) 下部の内側になければなりません。(R011)

Korean

안전 주의사항

위험 주의사항

위험: 안전 접지가 다른 두 면이 닿아 감전되지 않게 하려면, 가능하면 한쪽 손만 사용하여 신호 케이블을 연결하거나 연결을 끊으십시오. (D001)

위험: 분기 회로가 과부하되면 일정한 조건에서는 잠재적으로 화재 및 감전 위험이 있습니다. 이러한 위험을 방지하려면 시스템 전기 요구사항이 분기 회로 보호 요구사항을 초과하지 않도록 하십시오. 장치에 제공되는 정보나 전기 스펙의 전력 등급 레이블을 참조하십시오. (D002)

위험: 콘센트에 금속 덮개가 있는 경우 전압 및 접지 검사를 완료할 때까지 덮개를 만지지 마십시오. 부적절한 배선 또는 접지로 인하여 금속 덮개에 위험한 수준의 전압이 흐를 수 있습니다. 다음 조건 중 한 가지라도 부합되지 않는 경우에는 작업을 중단하십시오. 계속하기 전에 부적절한 전압 또는 저항 조건이 수정되었는지 확인하십시오. (D003)

위험: 올바르게 배선되지 않은 전기 콘센트는 시스템 또는 시스템에 접속된 장치의 금속 부분에 위험한 전압을 흐르게 할 수 있습니다. 감전을 방지하기 위해 콘센트가 올바르게 배선 및 접지되었는지 확인하는 것은 고객의 책임입니다. (D004)

위험: 시스템 작업을 하거나 시스템 주변에 있을 때 다음과 같은 예방 조치를 따르십시오.

전원, 전화기 및 통신 케이블에서 나오는 전압 및 전류는 위험합니다. 감전 위험을 피하려면 다음을 수행하십시오.

- IBM에서 제공하는 전원 코드만 사용하여 이 장치에 전원을 연결하십시오. IBM에서 제공하는 전원 코드를 다른 제품에 사용하지 마십시오.
- 전원 공급 어셈블리를 열거나 수리하지 마십시오.
- 천둥/번개가 치는 날에는 케이블을 연결하거나 연결을 끊지 마십시오. 또는 제품을 설치, 유지보수, 재구성하지 마십시오.
- 제품에 여러 개의 전원 코드가 있을 수 있습니다. 위험한 전압을 모두 제거하려면 모든 전원 코드의 연결을 끊으십시오.
- 모든 전원 코드를 올바르게 배선하고 접지된 전기 콘센트에 연결하십시오. 콘센트가 시스템 정격판에 따라 올바른 전압과 위상 회전을 제공하는지 확인하십시오.
- 이 제품에 연결할 모든 장비를 올바르게 배선된 콘센트에 연결하십시오.
- 가능하다면, 한쪽 손만 사용하여 신호 케이블을 연결하거나 연결을 끊으십시오.
- 화재의 위험, 습기 또는 구조상 손상이 있는 경우에는 장비를 켜지 마십시오.
- 안전하지 않은 조건이 모두 해결될 때까지 시스템 전원을 켜지 마십시오.
- 전기 안전 위험이 있는 것으로 간주하십시오. 서브시스템 설치 절차 중에 지정된 연속성, 접지 및 전원을 모두 확인하여 시스템이 안전 요구사항을 충족하는지 확인하십시오.
- 안전하지 않은 조건이 있는 경우 검사를 계속하지 마십시오.
- 설치 및 구성 절차에서 별도의 지시사항이 없는 한 장치 덮개를 열기 전에 연결된 전원 코드, 통신 시스템, 네트워크 및 모뎀의 연결을 끊으십시오.
- 이 제품 또는 연결된 장치에 덮개를 설치, 이동 또는 열 때 다음과 같은 절차에 설명된 대로 케이블을 연결하거나 연결을 끊으십시오.

연결을 끊으려면 다음을 수행하십시오.

1. 별도의 지시사항이 없는 한 모든 장치를 끄십시오.
2. 콘센트에서 전원 코드를 제거하십시오.
3. 커넥터에서 신호 케이블을 제거하십시오.
4. 장치에서 모든 케이블을 제거하십시오.

연결하려면 다음을 수행하십시오.

1. 별도의 지시사항이 없는 한 모든 장치를 끄십시오.
2. 장치에 모든 케이블을 연결하십시오.
3. 커넥터에 신호 케이블을 연결하십시오.
4. 콘센트에 전원 코드를 연결하십시오.
5. 장치를 켜십시오.

- 시스템 내부 및 주변에 날카로운 가장자리, 모서리, 이음매가 있을 수 있습니다. 장비를 다룰 때 베이거나 상처가 나거나 찢리지 않도록 주의하십시오. (D005)

위험: 잘못 다룰 경우 무거운 장비로 인해 신체 상해 또는 장비 손상이 있을 수 있습니다. (D006)

위험: UPS(Uninterruptible Power Supply) 장치에 특정 위험 물질이 있습니다. 제품에 UPS가 있는 경우 다음과 같은 예방 조치를 따르십시오.

- UPS의 전압은 치명적입니다. 모든 수리 및 서비스는 공인 서비스 지원 담당자만 수행해야 합니다. UPS에서 사용자가 서비스를 수행할 수 있는 부품은 없습니다.
- UPS에는 자체 에너지원(배터리)이 있습니다. UPS가 AC 전원에 연결되어 있지 않은 경우에도 출력 콘센트에 전기가 통하는 전압이 흐를 수 있습니다.
- UPS가 켜져 있을 때는 입력 코드를 제거하거나 뽑지 마십시오. 이렇게 하면 UPS 및 UPS에 연결된 장비에서 안전 접지가 제거됩니다.
- UPS에는 필수 전자 부품 및 배터리가 있기 때문에 무겁습니다. 상해를 입지 않으려면 다음과 같은 예방 조치를 따르십시오.
 - 혼자서 UPS를 들지 마십시오. 다른 서비스 담당자의 도움을 받으십시오.
 - 선적용 상자에서 UPS를 제거하거나 랙에 UPS를 설치/제거하기 전에 UPS에서 배터리, 전자 어셈블리 또는 둘 다를 제거하십시오. (D007)

위험: 장비 재배치는 항상 운반 전문가들이 수행해야 합니다. 시스템을 잘못 다루거나 옮기면 심각한 상해를 입거나 사망할 수 있습니다. (D008)

위험: DC 메인 전원이 생성 시 IEC 60950-1 및 ITU-T 권장사항 K.27에 따라 접지되었는지 확인하십시오. (D009)

위험: 적재물을 실은 리프트 도구가 넘어지거나 무거운 적재물이 리프트 도구에서 떨어지면 중상을 입거나 목숨을 잃을 수도 있습니다. 항상 리프트 도구의 적재판을 완전히 내리고 적재물을 적재판 위에 안전하게 실은 후에, 리프트 도구를 이동하거나 사용하여 물건을 들어 올리거나 옮기십시오. (D010)

주의 주의사항

주의: 에너지 위험성이 있습니다. 단락으로 인해 시스템이 정전되거나 신체에 상해를 입을 수 있습니다. 서비스를 수행하기 전에 모든 금속 물질을 제거하십시오. (C001)

주의: 교육을 받은 서비스 직원만 이 배터리를 교체할 수 있습니다. 배터리에는 리튬 성분이 있습니다. 배터리를 태우거나 충전하면 폭발할 수 있습니다. **금지:** 100°C(212°F) 이상의 열이나 물에 던지거나 담그지 마십시오. 수리 또는 분해하지 마십시오. (C002)

주의: 배터리에는 리튬 성분이 있습니다. 배터리를 태우거나 충전하면 폭발할 수 있습니다. **금지:** 100°C(212°F) 이상의 열이나 물에 던지거나 담그지 마십시오. 수리 또는 분해하지 마십시오. (C003)

주의: 연축 배터리는 높은 단락 전류가 흐르므로 전기 화상의 위험이 있습니다. 배터리에 금속 물질이 닿지 않도록 하십시오. 시계, 반지 또는 기타 금속체를 제거하고 절연 손잡이가 있는 도구를 사용하십시오. 배터리를 태우면 폭발할 수 있습니다. (C004)

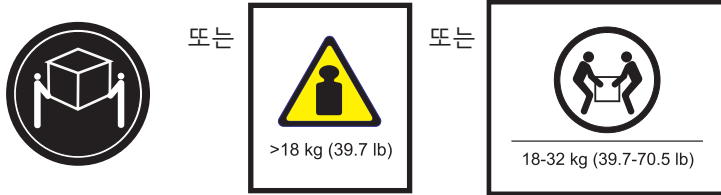
주의: 니켈 카드뮴 배터리입니다. 배터리를 태우면 폭발할 수 있습니다. (C005)

주의: 니켈 수소 합금 배터리입니다. 배터리를 태우면 폭발할 수 있습니다. (C006)

주의: 리튬 이온 배터리입니다. 배터리를 태우면 폭발할 수 있습니다. (C007)

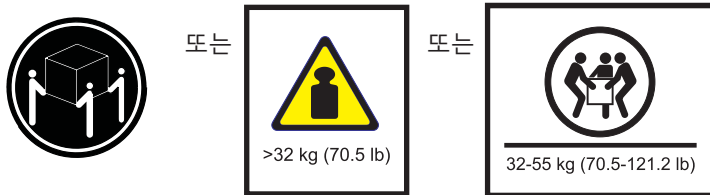
주의: 이 부품 또는 장비의 중량은 18kg(39.7lb) 이하이지만 무겁습니다. 이 부품 또는 장치를 들거나 제거하거나 설치할 때는 주의하십시오. (C008)

주의



이 부품 또는 장비의 중량은 18~32kg(39.7~70.5lb)입니다.
이 부품 또는 장비는 두 사람이 들어야 안전합니다. (C009)

주의:



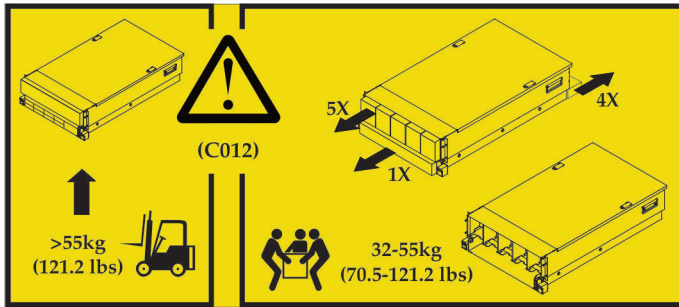
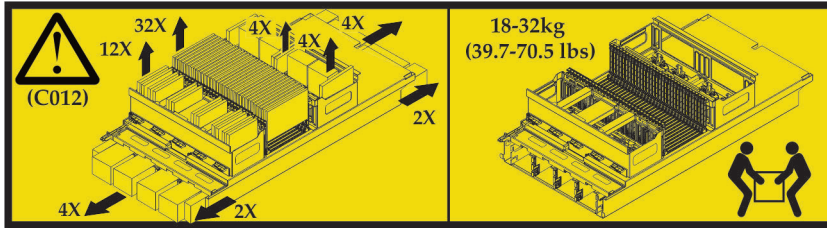
이 부품 또는 장비의 중량은 32~55kg(70.5~121.2lb)입니다.
이 부품 또는 장비는 세 사람이 들어야 안전합니다. (C010)

주의:



이 부품 또는 장비의 중량은 55kg(121.2lb) 이상입니다. 이 부품 또는 장비를 안전하게 들려면 특수 교육을 받은 사람, 리프팅 장치 또는 둘 다 필요합니다. (C011)

주의: 상해를 입지 않으려면 이 장치를 들기 전에 지침에 따라 모든 해당 서버어셈블리를 제거하여 시스템 중량을 줄이십시오. (C012)



주의: 제품의 도어와 커버는 숙련된 서비스 담당자가 서비스하는 경우를 제외하고는 항상 닫혀 있어야 합니다. 서비스 작업을 마치면 모든 커버를 제자리에 놓고 도어를 닫아야 합니다. (C013)

주의: 시스템에는 땀납이 들어 있는 회선 카드, 어셈블리 또는 두 가지가 모두 있습니다. 태울 경우 납(Pb)이 유출되어 환경이 오염됩니다. 회선 카드를 버릴 때는 해당 지역의 규정에 따르십시오. (C014)

주의: 냉동 구성요소는 기압이 유지되어 있습니다. MCS(Modular Cooling System)를 서비스할 때는 눈 보호 장비를 착용해야 합니다. 냉각제는 매우 차가우므로 동상에 걸릴 수 있습니다. 장갑을 착용했다라도 냉각제가 흐르는 경로를 손으로 직접 만지지 마십시오. 실수로 만져 동상이 걸리지 않도록 하려면 냉동 라인을 다룰 때마다 보호 장갑(IBM 부품 05N6190)을 착용해야 합니다. (C015)

주의: MRU(Modular Refrigeration Unit)를 제거할 때 미끄러져 넘어져 상해를 입을 수 있으므로, MRU 지지대와 기타 영역에 남아 있는 모든 기름을 즉시 제거하십시오. MRU를 들거나 이동하거나 제거할 때 냉각제 라인 또는 커넥터를 사용하지 마십시오. 서비스 절차에 따라 손으로 수행하십시오. (C016)

주의: 제공된 리프트 도구를 사용하여 이 장치를 제거하거나 설치하십시오. (C017)

주의: 이 제품에는 3선(커넥터 2개 및 접지) 전원 케이블 및 플러그가 있습니다. 전기 감전을 방지하려면 올바르게 접지된 전기 콘센트에 이 전원 케이블을 사용하십시오. (C018)

주의: 이 제품에는 4선(3상 및 접지) 전원 케이블이 있습니다. 전기 감전을 방지하려면 올바르게 접지된 전기 콘센트에 이 전원 케이블을 사용하십시오. (C019)

주의: 이 제품에는 5와이어(3상, 중립 및 접지) 전원 케이블이 장착되어 있어 있을 수 있습니다. 감전 사고를 방지하려면 적절히 접지된 전기 콘센트에 이 전원 케이블을 사용하십시오. (C020)

주의: 전원 분배 콘센트의 전압은 200~240Vac입니다. 이 전압 범위 내에서 작동되는 장비에만 이 콘센트를 사용하십시오. (C021)

주의: 제품에 배선에 의해 접속된 전원 코드가 있을 수 있습니다. NEC(National Electrical Code)에 따라 자격증 있는 전기 기사가 설치를 수행해야 합니다. (C022)

주의: 건물 전원에 전원 코드를 연결하기 전에 건물 전원 회선 차단기가 꺼져 있는지 확인하십시오. (C023)

주의: 신체 상해를 입지 않으려면 장치에서 팬을 제거하기 전에 핫스왑, 에어 무빙 장치 케이블의 연결을 끊으십시오. (C024)

주의: 이 어셈블리에는 기계식으로 움직이는 부품이 있습니다. 이 어셈블리를 서비스할 때는 주의를 기울이십시오. (C025)

주의: 이 제품은 1등급 레이저 제품으로서 CD-ROM 드라이브, DVD-ROM 드라이브, DVD-RAM 드라이브 또는 레이저 모듈 장치가 하나 이상 있습니다. 다음과 같은 정보에 유의하십시오.

- 덮개를 제거하지 마십시오. 레이저 제품의 덮개를 제거하면 레이저 방사능에 노출될 수 있습니다. 장치 내에 서비스를 수행할 수 있는 부품은 없습니다.
- 여기에 지정된 절차가 아닌 다른 제어, 조정 또는 성능 절차를 사용하면 방사능 노출 위험이 발생할 수 있습니다. (C026)

주의: 데이터 처리 환경에는 전원 레벨 1등급 이상에서 작동하는 레이저 모듈을 사용하는 시스템 링크에서 전송되는 장비를 포함할 수 있습니다. 이러한 이유로 절대로 광섬유의 끝을 보거나 콘센트를 열어서는 안 됩니다. 분리된 광섬유의 한 쪽 끝으로 빛을 비추고 다른 쪽 끝에서 들여다 보아 광섬유의 연속성을 확인하는 경우 눈에 상해를 주지는 않지만 이러한 절차는 잠재적으로 위험할 수 있습니다. 그러므로 한 쪽으로 빛을 비추고 다른 쪽 끝에서 들여다 보아 광섬유의 연속성을 확인하는 것은 권장되지 않습니다. 광섬유 케이블의 연속성을 확인하려면 광 전원과 전원계를 사용하십시오.

(C027)

주의: 이 제품에는 1M등급 레이저가 포함되어 있습니다. 광학 장비를 착용해도 직접 보지는 마십시오. (C028)

주의: 이 제품에는 2등급 레이저가 포함되어 있습니다. 광선을 응시하지 마십시오. (C029)

주의: 일부 레이저 제품에는 3A등급 또는 3B등급의 레이저 다이오드가 내장되어 있습니다. 다음과 같은 정보에 유의하십시오.

- 열면 레이저 방사능이 노출됩니다.
- 광선을 보지 마십시오. 광학 장비를 착용해도 직접 보지는 마십시오. 광선에 직접 노출되지 않도록 하십시오. (C030)

주의: 장치에 있는 전원 제어 단추를 사용해도 장치에 공급되는 전기 전류가 차단되지 않습니다. 장치에 둘 이상의 DC 전원 연결이 있을 수 있습니다. 장치에서 모든 전기 전류를 제거하려면 DC 전원 입력 단말기에서 모든 DC 전원의 연결을 끊어야 합니다. (C031)

주의: 이 제품 또는 장치는 교육을 받은 서비스 직원만 서비스해야 합니다. (C032)

주의: 전기 감전 또는 에너지 위험을 줄이려면 다음을 수행하십시오.

- 이 장비는 정보통신기기의 전기안전에 대한 표준인 NEC 및 IEC 60950에 따라 접근 제한 구역에 교육을 받은 서비스 직원이 설치해야 합니다.
- 안정적으로 접지된 SELV(Safety Extra Low Voltage) 전압원에 장비를 연결하십시오. SELV 전압원은 일반적인 단일 고장 상태로 인해 전압이 안전 수준(60V 직류)을 초과하지 않도록 하기 위한 보조 회선입니다.
- 다음 테이블에 따라 분기 회선 과전류 보호의 등급을 지정해야 합니다.
- 길이가 3m(9.8ft.) 이하이고 다음 테이블에 지정된 크기의 동선 전도체만 사용하십시오.
- 배선 단말기 나사를 다음 테이블에 있는 값까지 조이십시오.
- 즉시 승인되어 등급 지정된 분리 장비를 전기 결선도에 합체하십시오. (C033)

실제 문서에서는 다음 테이블에 있는 xxx 대신 실제 값이 표시됩니다.

회로 차단기 등급	최소: xxx amps 최대: xxx amps
전선 사이즈	xxx AWG xxx mm ²
배선 단말기 나사 조임	xxx inch-pounds xxx newton-meters

주의: 이 윤활제는 피부와 눈에 염증을 일으킬 수 있습니다. 윤활제에 직접 닿지 않도록 하십시오. (C034)

주의: 화재의 위험을 줄이려면 26AWG 이상(예: 24AWG)의 UL 인증 또는 CSA 인증 통신 회선 코드만 사용하십시오. (C035)

주의: 팬을 수리하기 전에 팬의 전원 연결을 끄거나 제거하십시오. 수리하기 전에 팬의 움직임이 중지되었는지 확인하십시오. (C036)

주의: 수용성 냉각 용액에는 부식 방지를 위한(또는 기타 기능을 제공하기 위한) 첨가물이 포함되어 있을 수 있습니다. 용액은 피부나 눈에 염증을 일으킬 수 있습니다. 용액에 직접 닿지 않도록 하십시오. 냉각제 관련 작업 또는 냉각제에 노출될 가능성이 있는 작업을 수행하는 경우에는 적절한 개인 보호 장비를 착용하십시오. 자세한 내용은 MSDS를 참조하십시오. (C037)

주의: 이 장치를 무인 실행하면 안 되며, 수리 직원이 항상 해당 프로세스를 감시하고 있어야 합니다. (C038)

주의: 서비스 절차에 따라 350 VDC 전원 분배 커넥터의 플러그를 뽑기 전에 전원이 차단되었는지 확인하십시오. 전원이 켜진 상태에서 350 VDC 전원 분배 커넥터의 플러그를 뽑으면 커넥터가 손상되고 전기 아크로 인해 불이 붙거나 감전될 수 있으므로 전원이 켜진 상태에서는 커넥터의 플러그를 뽑지 마십시오. (C039)

주의:



이 부품 또는 장비의 중량은 16~30kg(35~66lb)입니다. 이 부품 또는 장비는 두 사람이 들어야 안전합니다. (C040)

주의: 지침 설명서를 참조하십시오(C041).

주의: 잠금 또는 브레이크를 활성화하거나 지정된 받침목을 사용하십시오. 부품이 이동하거나 떨어질 수 있습니다. 이때 보호 장치를 사용하지 않으면 부상을 당하거나 기계적인 손상이 발생할 수 있습니다. (C042)

주의: 서비스 절차에 따라 200-300VDC 및/또는 RMS 인증 AC 전원 분배 커넥터의 플러그를 뽑기 전에 전원이 차단되었는지 확인하십시오. 전원이 켜진 상태에서 이 전원 분배 커넥터의 플러그를 뽑으면 커넥터가 손상되고 전기 아크로 인해 화상을 입거나 감전될 수 있으므로 전원이 켜진 상태에서는 커넥터의 플러그를 뽑지 마십시오. (C043)

주의: 이 연결 지점에는 내부 밸브가 없습니다. 서비스 지시사항에 따라 컴포넌트의 물을 빼내십시오. 이렇게 하지 않으면 연결 지점을 열었을 때 바로 물이 배출됩니다. (C044)



주의: 시스템에 리튬 배터리가 들어 있는 모듈이 포함된 경우 해당 모듈을 동일 제조업체에서 만든 같은 모듈 유형으로 교체하십시오. 배터리에는 리튬이 들어 있으므로 적절히 사용, 취급 또는 폐기하지 않을 경우 폭발할 수 있습니다.

금지:

- 물에 던지거나 담그지 마십시오.
- 100°C(212°F) 이상으로 가열하지 마십시오.
- 수리하거나 분해하지 마십시오.

지역 법규 또는 규정에 따라 배터리를 폐기하십시오. (C045)

주의: 블레이드 서버가 전원 소스에 연결되어 있을 때에는 위험한 에너지가 존재합니다. 블레이드 서버를 설치하기 전에 항상 블레이드 서버 덮개를 교체하십시오. (C046)

주의: 장치에 있는 전원 제어 단추 또는 스위치를 사용해도 장치에 공급되는 전기 전류는 차단되지 않습니다. 또한 장치에는 둘 이상의 전원 코드가 있을 수 있습니다. 장치에서 모든 전기 전류를 제거하려면 모든 전원 코드를 장치 또는 전원 소스에서 분리하십시오. (C047)



(C048)

IBM에서 제공하는 공급업체 리프트 도구에 대한 주의사항:

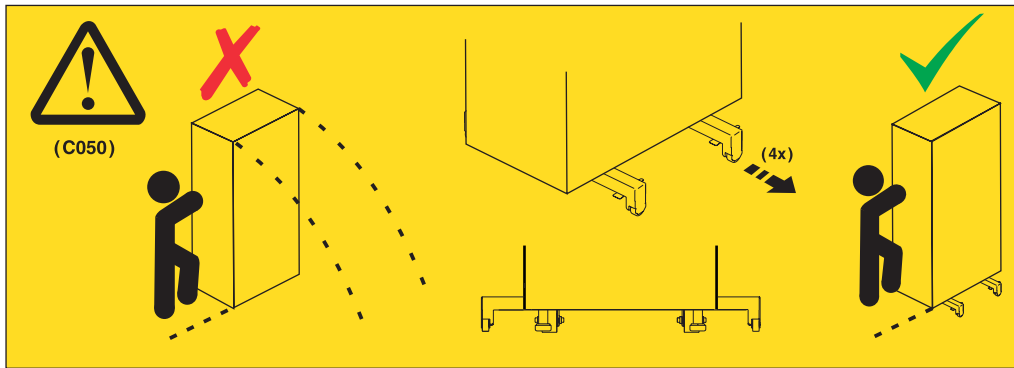
- 권한 있는 담당자만 리프트 도구를 조작하십시오.
- 리프트 도구는 장비를 지지하거나 들거나 설치하거나 제거하거나 랙 높이로 적재하는 데 사용하도록 제작되었습니다. 적재된 상태로 심한 경사로 위로 운송하는 데 사용할 수 없으며 팔레트 잭, 위키, 포크 트럭 같이 위치를 재배치하는 기기의 대체 장비로도 사용할 수 없습니다. 이렇게 수행하기가 사실상 어려운 경우 특수 교육을 받은 사람 또는 서비스 담당자가 처리해야 합니다(예: 리거 또는 무버).
- 사용하기 전에 리프트 도구 조작자 매뉴얼의 내용을 읽고 완전히 숙지하십시오. 안전 규칙을 읽고 이해하고 준수하지 않거나 지침을 따르지 않으면 재산상의 피해나 부상을 초래할 수 있습니다. 문의사항이 있는 경우 공급업체 서비스 및 지원 부서에 문의하십시오. 시스템에 제공된 보관 슬리브 영역에 현지 종이 매뉴얼을 보관해야 합니다. 공급업체 웹 사이트에서 최신 개정 매뉴얼을 확인할 수 있습니다.
- 사용하기 전에 항상 안정판 브레이크 기능을 테스트하여 확인하십시오. 안정판 브레이크가 맞물린 상태에서 리프트 도구를 과도하게 힘을 주어 이동하거나 돌리지 마십시오.
- 안정판(브레이크 페달 잭)이 완전히 장착된 상태가 아니면 플랫폼 적재 선반을 올리거나 낮추거나 밀지 마십시오. 사용하지 않거나 작동하지 않는 경우 안정판 브레이크를 맞물린 상태로 유지하십시오.
- 약간 위치를 조정하는 경우를 제외하고 플랫폼을 올린 상태에서 리프트 도구를 이동하지 마십시오.
- 정격 적재 용량을 초과하지 마십시오. 연장된 플랫폼의 중앙 및 가장자리의 최대 적재량에 대해서는 적재 용량 차트를 참조하십시오.
- 플랫폼 중앙에 오도록 위치시킨 경우에만 적재물을 들어 올리십시오. 또한 적재물의 무게 중심(CoG)을 고려하여 슬라이딩 플랫폼 선반 가장자리에는 91kg(200lb) 이상을 놓지 마십시오.
- 플랫폼 틸트 라이저 액세서리 옵션 가장자리에 적재물을 놓지 마십시오. 사용하기 전에 제공된 하드웨어만 사용하여 네 위치(4x)에서 모두 플랫폼 라이저 틸트 옵션을 메인 선반에 고정하십시오. 적재물은 특별한 힘을 가하지 않고도 플랫폼에서 부드럽게 밀리도록 설계되었으므로 과도하게 밀거나 기울이지 마십시오. 필요 시 마지막에 약간의 조정을 가하는 경우를 제외하고 항상 라이저 틸트 옵션을 편평하게 유지하십시오.
- 들어 올려져 있는 적재물 아래에 서 있지 마십시오.
- 고르지 않은 표면이나 경사진 표면(심한 경사로)에서 사용하지 마십시오.
- 적재물을 쌓지 마십시오.
- 약기운이 있거나 술을 마신 상태에서는 조작하지 마십시오.
- 리프트 도구에 사다리를 지지하지 마십시오.
- 기울어질 위험이 있습니다. 플랫폼이 올려진 상태에서 적재물을 밀거나 적재물에 기대지 마십시오.
- 사람용 리프팅 플랫폼이나 계단으로 사용하지 마십시오. 사람을 승차시키지 마십시오.
- 리프트 위에 서 있지 마십시오. 계단이 아닙니다.
- 마스트에 올라가지 마십시오.
- 손상되었거나 오작동하는 리프트 도구 시스템을 조작하지 마십시오.
- 플랫폼 아래에 끼이거나 짓눌 수 있는 위험이 있습니다. 사람이거나 장애물이 없는 곳에서만 적재물을 낮추십시오. 조작 중에 손과 발이 끼이지 않도록 하십시오.
- 포크가 없습니다. 팔레트 트럭, 잭 또는 포크 리프트가 장착된 상태에서 빈 리프트 도구 시스템을 올리거나 이동하지 마십시오.

- 마스트는 플랫폼보다 높은 위치로 확장됩니다. 천장 높이, 케이블 트레이, 스프링클러, 조명 및 기타 머리 위 물체에 주의하십시오.
- 적재물이 들어 올려져 있는 상태로 리프트 도구 시스템을 방치해 두지 마십시오.
- 장비가 작동하고 있는 경우 손, 손가락 및 의류가 끼이지 않도록 주의하십시오.
- 윈치는 손의 힘으로만 돌리십시오. 윈치 핸들이 한 손으로 쉽게 크랭크되지 않는 경우 과도하게 적재되어 있을 수 있습니다. 윈치를 플랫폼 트레블의 위쪽이나 아래쪽을 지나 계속 돌리지 마십시오. 과도하게 풀면 핸들이 분리되고 케이블이 손상됩니다. 내리거나 풀 때는 항상 핸들을 잡으십시오. 윈치 핸들을 놓기 전에 항상 윈치로 적재물이 고정되어 있는지 확인하십시오.
- 윈치 사고가 발생하면 심각한 상해를 입을 수 있습니다. 사람을 이동하도록 설계되지 않았습니다. 장비를 올리는 동안 찰칵하는 소리가 납니다. 핸들을 놓기 전에 윈치가 제 위치에 잠겨 있는지 확인하십시오. 이 윈치를 조작하기 전에 지침 페이지를 읽으십시오. 윈치가 자유롭게 풀리지 않도록 하십시오. 프리휠은 케이블이 울퉁불퉁하게 윈치 드럼을 감싸게 하여 케이블 손상과 더불어 심각한 상해를 초래할 수 있습니다.

(C048)

주의: 이 장치에 사용되는 배터리에는 리튬이 포함되어 있으므로 잘못 취급할 경우 화재나 화학 화상이 발생할 수 있습니다. 분해하거나 섭씨 100도 이상으로 가열하거나 태우거나 소각하거나 충격을 가하지 마십시오. 현지 규정에 나와 있는 대로 적절히 배터리를 재활용하거나 폐기하십시오. 배터리는 동등한 유형 또는 제조업체에서 권장하는 모듈로만 교체하십시오. 다른 배터리를 사용하면 화재 또는 폭발이 발생할 수 있습니다. (C049)

주의: 랙 캐비닛에는 기본 제공되는 확장형 아웃트리거가 함께 제공되며 동작 안티팁(anti-tip) 기능으로 소형의 부동 보충 캐스터가 장착되어 있습니다. 아웃트리거는 캐비닛을 이동하거나 재배치하기 전 또는 그 동안에 래치된 위치로 확장되어야 합니다. 이와 같이 기본 제공되는 아웃트리거는 완전히 분리할 수는 없지만 사용을 마친 경우 나중에 사용할 수 있도록 숨겨놓을 수는 있습니다. (C050)



주의: EIA 위치 29U 위로 시스템 슬라이드 레일을 설치하는 경우 서비스를 위한 안전 예방 조치로 [ServerLIFT] 도구(또는 기타 적격 리프트 도구)를 사용해야 합니다. 드로어가 슬라이드에서 완전히 확장된 경우 살짝 아래쪽을 향하도록 리프트 도구 플랫폼을 약간 시스템 드로어 아래쪽에 배치하십시오. 그런 다음 리프트 도구 플랫폼을 약간 들어올려 드로어 아래쪽에 안정적으로 접촉하도록 하십시오. 이때 과도한 힘을 가하면 슬라이드 레일 위쪽으로 응력이 가해질 수 있으므로 주의해야 합니다. 높은 위치에 달거나 시스템 주변에서 작업하려면 서비스에 적격한 사다리를 사용해야 할 수 있습니다. 사다리를 사용하는 경우 서비스 중에 시스템 드로어나 리프트 도구에 기대어서는 안 되며 안전 주의사항을 따르십시오. (C051)

랙에 장착된 모든 장치에 다음과 같은 일반 안전 정보를 사용하십시오.

(R001 부품 1/2)

위험: IT 랙 시스템 작업을 하거나 시스템 주변에 있을 때 다음과 같은 예방 조치를 따르십시오.

- 잘못 다룰 경우 무거운 장비로 인해 신체 상해 또는 장비 손상이 있을 수 있습니다.
- 항상 랙 캐비닛의 받침대를 낮추십시오.
- 항상 랙 캐비닛에 안정판 브래킷을 설치하십시오.
- 기계적으로 적재할 때 평평하지 않으면 위험하므로 가장 무거운 장치를 항상 랙 캐비닛 맨 아래 설치하십시오. 항상 랙 캐비닛 맨 아래부터 서버 및 선택적 장치를 설치하십시오.
- 랙에 장착된 장치를 선반이나 작업 공간으로 사용할 수 없습니다. 랙에 장착된 장치 위에 물건을 올리지 마십시오.



- 각 랙 캐비닛에 둘 이상의 전원 코드가 있을 수 있습니다. 서비스 중에 전원의 연결을 끊어야 하는 경우 랙 캐비닛에 있는 모든 전원 코드의 연결을 끊으십시오.
- 랙 캐비닛에 설치된 모든 장치를 동일한 랙 캐비닛에 설치된 전원 장치에 연결하십시오. 특정 랙 캐비닛에 설치된 장치의 전원 코드를 다른 랙 캐비닛에 설치된 전원 장치에 꽂지 마십시오.
- 올바르게 배선되지 않은 전기 콘센트는 시스템 또는 시스템에 접속된 장치의 금속 부분에 위험한 전압을 흐르게 할 수 있습니다. 감전을 방지하기 위해 콘센트가 올바르게 배선 및 접지되었는지 확인하는 것은 고객의 책임입니다.

(R001 부품 1/2)

| (R001 부품 2/2)

주의:

- 내부 랙 대기 온도가 모든 랙 장착 장치에 대해 제조사가 권장하는 대기 온도를 초과하는 곳에는 장치를 설치하지 마십시오.
- 기류가 원활하지 않은 랙에는 장치를 설치하지 마십시오. 장치를 통과하는 기류에 사용되는 장치의 측면, 전면, 뒷면에서 기류가 차단되거나 감소되지 않아야 합니다.
- 회선 과부하로 인해 공급 배선 또는 과전류 보호가 손상되지 않도록 공급 회선에 장비 연결을 고려해야 합니다. 랙에 전원을 올바르게 연결하려면 랙에 장착된 장비에 있는 정격 레이블을 참조하여 공급 회선의 총 전원 요구사항을 판별하십시오.
- (슬라이드 드로어의 경우): 랙 안정판 브래킷이 랙에 연결되어 있지 않은 경우 드로어 또는 피처를 빼내거나 설치하지 마십시오. 한 번에 둘 이상의 드로어를 빼내지 마십시오. 한 번에 둘 이상의 드로어를 빼내면 랙이 불안정해질 수 있습니다.



- (고정 드로어의 경우): 이 드로어는 고정 드로어로서 제조사가 별도로 지정하지 않은 한 서비스를 받기 위해 이동해서는 안 됩니다. 랙에서 드로어를 부분적으로 또는 전체적으로 이동하려고 하면 랙이 불안정해지거나 랙에서 드로어가 떨어질 수 있습니다(R001 2/2파트)

|

(R002)

주의: 랙 캐비닛 상단에서 구성요소를 제거하면 랙의 위치를 바꿀 때 랙의 안정성이 향상됩니다. 실내 또는 건물 내에 배치된 랙 캐비닛의 위치를 바꿀 때마다 다음 일반 지침을 따르십시오.

- 랙 캐비닛 맨 위에서부터 장비를 제거하여 랙 캐비닛의 중량을 줄이십시오. 가능하면, 랙 캐비닛을 배송 받았을 때의 구성으로 복원하십시오. 이 구성을 알 수 없는 경우, 다음과 같은 예방 조치를 따라야 합니다.
 - 32U 위치(컴플라이언스 ID RACK-001)또는 22U(컴플라이언스 ID RR001) 이상에서 모든 장치를 제거하십시오.
 - 가장 무거운 장치가 랙 캐비닛 맨 아래에 설치되어 있는지 확인하십시오.
 - 받은 구성에서 특별히 허용하는 경우를 제외하고 32U(컴플라이언스 ID RACK-001) 또는 22U(컴플라이언스 ID RR001) 레벨 이하의 랙 캐비닛에 설치된 장치 사이에 빈 U레벨이 없도록 하십시오.
- 위치를 바꾸는 랙 캐비닛이 랙 캐비닛 패키지의 일부일 경우, 패키지에서 해당 랙 캐비닛을 분리하십시오.
- 위치를 바꾸는 랙 캐비닛이 이동식 아웃리거와 함께 제공된 경우, 아웃리거를 다시 설치한 후에 캐비닛의 위치를 바꾸어야 합니다.
- 운반할 경로를 조사하여 잠재적 위험을 제거하십시오.
- 선택한 경로에서 적재된 랙 캐비닛의 중량을 견딜 수 있는지 확인하십시오. 적재된 랙 캐비닛 중량에 대해서는 랙 캐비닛과 함께 제공되는 문서를 참조하십시오.
- 모든 도어가 최소 760x230mm(30x80in.)로 열려 있는지 확인하십시오.
- 모든 장치, 선반, 드로어, 도어 및 케이블이 안전한지 확인하십시오.
- 4개의 받침대를 가장 높은 위치로 올렸는지 확인하십시오.
- 이동 중에 랙 캐비닛에 설치된 안정판 브래킷이 없는지 확인하십시오.
- 경사도를 10도 이하로 사용하십시오.
- 랙 캐비닛이 새 위치에 있는 경우 다음 단계를 완료하십시오.
 - 4개의 받침대를 낮추십시오.
 - 랙 캐비닛에 안정판 브래킷을 설치하십시오.
 - 랙 캐비닛에서 장치를 제거한 경우 가장 낮은 위치부터 가장 높은 위치 순서로 랙 캐비닛을 다시 채우십시오.
- 장거리로 위치를 바꿔야 할 경우, 랙 캐비닛을 배송 받았을 때의 구성으로 복원하십시오. 랙 캐비닛을 원래 포장재 또는 이와 동등한 포장재로 포장하십시오. 또한 받침대의 높이를 낮춰 팔레트의 캐스터를 들어 올리고 랙 캐비닛을 팔레트에 볼트로 조이십시오. (R002)

위험: 랙의 총 중량이 227kg(500파운드)를 초과합니다. 운반 전문가만 사용하십시오!
(R003)

위험: 랙이 올바르게 포장되어 팔레트 위에 안전하게 놓이지 않았으면 지게차로 랙을 옮기지 마십시오. (R004)

주의:

- 랙의 용도는 격납장치가 아니므로 격납장치에 필요한 보호 수준은 제공되지 않습니다.
- 해당 랙 안에 설치된 설비에는 자체 격납장치가 있습니다. (R005)

주의: 안정판 브래킷이 랙과 수평을 이룰 때까지 안정판 브래킷을 조이십시오. (R006)

주의: 들어 올릴 때 안전 수칙을 따르십시오. (007)


주의: 랙에 장착된 장치의 용도가 선반이 아니면 그 위에 물건을 놓지 마십시오. (R008)

주의: 랙이 다른 랙과 결합되도록 설계되어 있으면 같은 모델의 랙과만 결합해야 합니다. (R009)

위험:



주 보호 접지:

이 기호가 랙 프레임에 표시되어 있습니다. 보호 접지선이 해당 지점에서 중단되어야 합니다. 인가 또는 인증된 폐회로 커넥터(링 터미널)를 사용해야 하며, 이 커넥터는 볼트나 스테드를 사용하여 록 와셔로 프레임에 고정해야 합니다. 커넥터의 크기는 볼트나 스테드, 록 와셔, 사용된 선의 등급 및 차단기 권장 등급에 맞게 적절해야 합니다. 프레임이 보호 접지 전도체에 전기적으로 접합되어야 하기 때문입니다. 단자 접속재와 록 와셔가 닿는, 볼트나 스테드가 들어가는 구멍은 금속 간 접촉이 가능하도록 부도체 재료가 아니어야 합니다. 모든 보호 접합 커넥터는 해당 주 보호 접지 단자 또는 다음 표시가 있는 지점에서 중단되어야 합니다.  (R010)

주의: 특히 무게 중심(CoG)이 22U를 초과하는 장비를 재배치하거나 서비스하기 전에는 항상 랙(컴플라이언스 ID RR001) 맨 아래 부분의 장비 하중이 95kg(210lb)인지 확인하십시오. (R011)

Macedonian

Обавестувања за безбедноста

Обавестувања за опасност

ОПАСНОСТ: За да го спречите можниот струен удар поради допирање на две површини со различен вид на заземјување, по можност вршете приклучување и исклучување на сигналните кабли со една рака. (D001)

ОПАСНОСТ: Преоптеретувањето на гранките на струјното коло, во одредени прилики може да доведе до опасност од пожар и струен удар. За да ги избегнете овие опасности, погрижете се електричните барања на вашиот систем да не ги надминуваат заштитните барања на гранковиот круг. Повикајте се на информациите што се дадени заедно со вашиот уред или на етикетата за напонскиот ранг за електрични спецификации. (D002)

ОПАСНОСТ: Доколку штекерот има метално кутија, не допирајте ја кутијата пред да извршите проверка на напонот и пред да извршите проверки на напонот и на заземјувањето. Несоодветната електрична инсталација или заземјувањето може да остават опасен напон на металната школка. Доколку некои од условите не се во согласност со опишаното, ПРЕСТАНЕТЕ СО РАБОТА. Погрижете се да ги исправите несоодветните услови на напонот или импедансата пред да продолжите. (D003)

ОПАСНОСТ: Електричниот приклучок со неисправна инсталација може да доведе до создавање на опасен напон на металните делови на системот или апаратите поврзани на системот. Муштеријата е одговорен да се погрижи приклучокот да биде правилно инсталиран и заземјен за да се спречи електричен удар. (D004)

ОПАСНОСТ: При работа на системот или во неговата близина, придржувајте се кон следниве мерки за претпазливост:

Електричниот напон и струјата од каблите за напојување, телефон и комуникации се опасни. За да избегнете опасност од електричен удар:

- Доколку компанијата IBM испорачала напонски кабел(и), напонот на оваа единица поврзете го само со помош на напонски кабли испорачани од страна на компанијата IBM. Не користете го дадениот кабел за напојување на IBM за кој било друг производ.
- Не отварајте или сервисирајте било кој склоп за напојување со електрична енергија.
- Не приклучувајте или исклучувајте било какви кабли, и не вршете инсталација, одржување или промена на конфигурацијата на овој производ за време на атмосферски празнења.
- Овој производ може до биде опремен со повеќе енергетски кабли. За да го отстраните секој опасен напон, исклучете ги сите кабли за напојување.
- Сите енергетски кабли приклучете ги на електрични приклучоци со исправни инсталации и приземјување. Погрижете се приклучокот да снабдува соодветен напон и фазна ротација според плочката за рејтинг на системот.
- Целата опрема која што се поврзува на овој производ приклучете ја на електрични приклучоци со исправни инсталации.
- По можност приклучувањето и исклучувањето на сигналните кабли вршете го со помош на една рака.
- Не вклучувајте било каква опрема доколку приметите знаци на пожар, присуство на вода или физички оштетувања.
- Не се обидувајте да ја вклучите машината во струја сè додека не бидете сигурни дека се корегирани сите можни небезбедни состојби.
- Сметајте на тоа дека постои ризик за безбедноста поради присуство на струја. Да се извршат сите проверки за постојаноста, заземјувањето и електричното напојување специфицирани во текот на постапките на инсталација на подсистемот за да се осигура дека машината ги задоволува барањата за безбедност.
- Да не се продолжува со проверката ако условите не се безбедни.
- Исклучете ги сите приклучни енергетски кабли, телекомуникациски системи, мрежи и модеми пред да ги отворите капаците на уредот, сем ако не е поинаку предвидено во процедурите за инсталација и конфигурирање.
- Приклучувајте ги и исклучувајте ги каблите при инсталирањето, преместувањето или отворањето на капаците на овој производ или на приклучните уреди во согласност со следниве процедури.

За да исклучите:

1. Исклучете сè (освен ако нема поинакви инструкции).
2. Отстранете ги каблите за напојување од приклучоците.
3. Отстранете ги сигналните кабли од конекторите.
4. Отстранете ги сите кабли од уредите.

За да приклучите:

1. Исклучете сè (освен ако нема поинакви инструкции).
2. Поврзете ги сите кабли на уредите.
3. Поврзете ги сигналните кабли на конекторите.
4. Поврзете ги каблите за напојување на приклучоците.
5. Вклучете ги уредите.

- Во рамките на системот или во неговата близина може да има остри рабови, агли и спојки. Внимавајте при ракување со опремата за да избегнете исеченици, нагризувања и прикleshтување. (D005)

ОПАСНОСТ: Тешка опрема — во случај на непрописно ракување може да дојде до лична повреда или оштетување на опремата. (D006)

ОПАСНОСТ: Единиците на постојаниот систем на напојување (UPS) содржат одредени опасни материјали. Почитувајте ги следните мерки за безбедност ако вашиот производ има UPS:

- UPS уредот работи на напони кои што се опасни по живот. Сите поправки и сервиси мора да ги изврши само овластен претставник за сервисна поддршка. Нема делови во внатрешноста на UPS-от што може да ги сервисира корисникот.
- UPS уредот поседува сопствен извор за напојување (батерији). Излезните кутии може да имаат жив напон дури и кога UPS-от не е поврзан на извор на наизменична струја.
- Не приклучувајте го или исклучувајте го влезниот кабел додека UPS уредот е вклучен. Тоа го отстранува безбедносното заземјување од UPS-от и од опремата поврзана на UPS-от.
- UPS апаратот е тежок поради потребната електронска опрема и батериите. За да избегнете повреди, почитувајте ги следните мерки за безбедност:
 - Не пробувајте сами да го подигнете UPS апаратот. Побарајте помош од друг претставник за сервис.
 - Отстранете ги батеријата и/или електронската склопка од UPS апаратот пред вадењето на UPS апаратот од транспортното пакување или неговото вградување во плакарот или неговото отстранување од плакарот. (D007)

ОПАСНОСТ: При секое преместување, потребно е да се ангажираат стручни лица за пренос на теретот. Може да дојде до сериозна повреда или смрт ако со системите се ракува и се преместуваат неправилно. (D008)

ОПАСНОСТ: Обезбедете изворот за напојување со еднонасочна струја да биде приземјен во согласност со стандардот IEC 60950-1 и ITU-T Препорака K.27. (D009)

ОПАСНОСТ: Доколку уредот за подигање се преврти или доколку тежок предмет падне од уредот за подигање може да дојде до сериозни повреди или смрт. Товарната плоча на уредот за подигање секогаш целосно спуштете ја и осигурете го товарот на уредот на адекватен начин пред да го поместите или користете уред за подигање или преместување на предмети. (D010)

Обавестувања за внимание

ВНИМАНИЕ: Опасност од електрична енергија. Кратката врска може да резултира со загуба на системот и со можна физичка повреда. Отстранете го сиот метален накит пред сервисирањето. (C001)

ВНИМАНИЕ: Само обучени технички лица може да ја заменат оваа батерија. Батеријата содржи литиум. За да избегнете возможната експлозија, не горете ја и не полнете ја батеријата. Немојте да ја фрлате или потопувате во вода, загревате на температури повисоки од 100°C (212°F), поправате и расклопувате. (C002)

ВНИМАНИЕ: Батеријата содржи литиум. За да ја избегнете возможната експлозија, не горете ја и не полнете ја батеријата. Немојте да ја фрлате или потопувате во вода, загревате на температури повисоки од 100°C (212°F), поправате или расклопувате. (C003)

ВНИМАНИЕ: Оловните батерии може да предизвикаат изгореници од струен удар поради високиот напон при краткиот спој. Избегнувајте батеријата да дојде во контакт со метални материјали; извадете ги часовниците, прстените или другите метални предмети и користете алатки со изолирани дршки. За да избегнете можна експлозија, не горете ја. (C004)

ВНИМАНИЕ: Оваа батерија е никел-кадмиумска батерија. За да избегнете можна експлозија, не горете ја. (C005)

ВНИМАНИЕ: Оваа батерија е никел-метал хидридна батерија. За да избегнете можна експлозија, не горете ја. (C006)

ВНИМАНИЕ: Оваа батерија е литиум-јонска батерија. За да избегнете можна експлозија, не горете ја. (C007)

ВНИМАНИЕ: Овој дел или единица е тежок, но неговата тежина е помала од 18 кг (39,7 lb). Внимавајте при подигањето, преместувањето или инсталирањето на овој дел или единица. (C008)

ВНИМАНИЕ:



Масата на овој дел или единица е меѓу 18 и 32 кг. Потребни се двајца за безбедно подигање на овој дел или единица. (C009)

ВНИМАНИЕ:



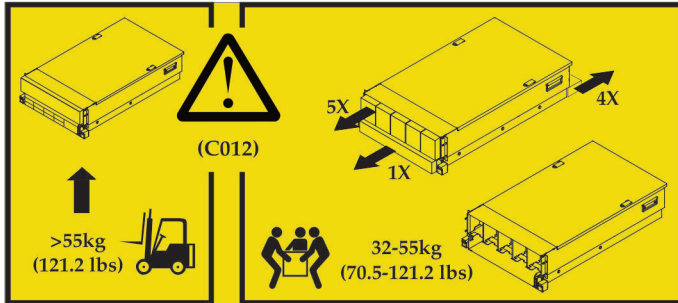
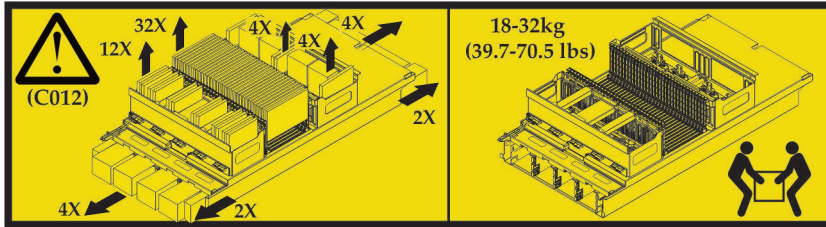
Масата на овој дел или единица е меѓу 32 и 55 кг. Потребни се тројца за безбедно подигање на овој дел или единица. (C010)

ВНИМАНИЕ:



Масата на овој дел или единица е потешка од 55 кг. Потребни се специјално обучени лица, направа за подигање, или и двете, за безбедно подигање на овој дел или единица. (C011)

ВНИМАНИЕ: За да ги избегнете личните повреди, пред подигањето на оваа единица, отстранете ги сите одговарачки подсклопки спрема упатството, како би ја намалиле тежината на системот. (C012)



ВНИМАНИЕ: Вратата и капаците на производот секогаш треба да бидат затворени, освен при сервисирањето од страна на обучените технички лица. По извршеното сервисирање, сите капацы мора да се вратат на место и вратата да се затвори. (C013)

ВНИМАНИЕ: Системот содржи печатени кола или склопки кои што содржат олово. За да избегнете испуштање на олово (Pb) во околината, не горете ги. Фрлете ја картичката во кругот според инструкциите на локалните прописи. (C014)

ВНИМАНИЕ: Компонентите за ладење се под притисок. При сервисирањето на Модуларниот систем за ладење (MCS) мора да се носи заштита за очите. Средството за ладење е многу ладно и може да предизвика смрзнатини. Не ставајте ги рацете, дури и со ракавици, директно на патот на средството за ладење кое што тече. За да ја избегнете можноста од смрзнатини од с лучаен контакт, мора да носите ракавици (IBM дел 05N6190) секогаш кога ракувате со линиите за ладење. (C015)

ВНИМАНИЕ: При отстранувањето на модуларните единици за ладење (MRU), веднаш отстранете ги сите остатоци од масло на носачот на MRU единицата, од подот и од сите други површини како би сте ги спречиле повредите настанати поради лизгање или паѓање. Не користете ги линиите за ладење или конекторите за подигање, преместување или отстранување на MRU-то. Користете рачки според инструкциите во сервисните постапки. (C016)

ВНИМАНИЕ: Не отстранувајте ја или не вградувајте ја оваа единица без алатот за подигање кој што се испорачува заедно со неа. (C017)

ВНИМАНИЕ: Овој производ е опремен со 3-жилен (два спроводника и приземјување) енергетски кабел и приклучок. Користете го овој кабел за напојување со соодветно заземјена електрична кутија за да избегнете електричен удар. (C018)

ВНИМАНИЕ: Овој производ е опремен со 4-жилен (три фази и приземјување) енергетски кабел. Користете го овој кабел за напојување со соодветно заземјена електрична кутија за да избегнете електричен удар. (C019)

ВНИМАНИЕ: Овој производ може да биде опремен со петожилан кабел за напојување (три фази, нула и заземјување). Користете го овој кабел за напојување со соодветно заземјена електрична кутија за да избегнете електричен удар. (C020)

ВНИМАНИЕ: Разводните кутии предвидени се за напон од 200 до 240 V AC. Користете ги овие кутии само за апарати кои што работат во рамките на овој напонски опсег. (C021)

ВНИМАНИЕ: Овој производ може да биде опремен со вграден енергетски кабел. Погрижете се инсталацијата да ја изврши овластен електричар според националниот електричен код. (C022)

ВНИМАНИЕ: Водете сметка осигурувачите во објектот да бидат исклучени ПРЕД ДА ГО приклучите енергетскиот кабел на напојувањето на објектот. (C023)

ВНИМАНИЕ: За да ги избегнете личните повреди, исклучете ги каблите од вентилаторот пред да го отстраните вентилаторот од апаратот. (C024)

ВНИМАНИЕ: Овој склоп содржи подвижни механички делови. Внимавајте при сервисирањето на овој склоп. (C025)

ВНИМАНИЕ: Овој производ може да содржи еден или повеќе од следниве апарати: CD-ROM, DVD-ROM, DVD-RAM читач или ласерски модул, кои што претставуваат ласерски производи од класата 1. Имајте ги во предвид следниве информации:

- Не отстранувајте ги капаците. Отстранувањето на капаците на ласерскиот производ може да резултира со изложеност на опасно ласерско зрачење. Нема делови во внатрешноста на уредот кои што може да се сервисираат.
- Управувањето, подесувањето или примена на постапките на начин кој што е поинаков од оној што е овде наведен може да доведе до опасно изложување на зрачење. (C026)

ВНИМАНИЕ: Опкружувањето за обработка на податоците може да ја содржи опремата која што врши пренос на линковите на системите со ласерски модули на сила над класата 11. Поради тоа, никогаш не гледајте во крајот на кабелот со оптички влакна или во отворена кутија. И покрај тоа што блескавата светлина во едниот крај и гледањето во другиот крај на дисконектираниот оптички кабел за да се провери континуитетот на оптичките кабли не може да го оштети видот, сепак оваа постапка е потенцијално опасна. Поради тоа, не се препорачува проверка на континуитетот на оптичките кабли со блескава светлина во едниот крај и гледање во другиот крај. За да се провери континуитетот на оптичкиот кабел, да се употреби оптички извор на светлина и мерач на електрична енергија. (C027)

ВНИМАНИЕ: Овој производ содржи ласер од класата 1M. Не гледајте директно со оптички инструменти. (C028)

ВНИМАНИЕ: Овој производ содржи ласер од класата 2. Не гледајте во зракот. (C029)

ВНИМАНИЕ: Одредени ласерски производи содржат вградени ласерски диоди од класата 3A или 3B. Имајте ги во предвид следните информации:

- Ласерско зрачење при отворањето.
- Не гледајте во зракот, не посматрајте го директно користејќи оптички инструменти и избегнувајте директно изложување на зракот. (C030)

ВНИМАНИЕ: Прекинувачот за исклучување на апаратот не го прекинува напојувањето на апаратот со електрична енергија. Уредот исто така може да има повеќе од една врска со еднонасочна струја. За да ја отстраните сета електрична енергија од уредот, погрижете се сите врски со еднонасочна струја да бидат исклучени кај влезните терминали за еднонасочна струја. (C031)

ВНИМАНИЕ: Само обучени технички лица може да вршат сервисирање на овој производ или единица. (C032)

ВНИМАНИЕ: За да го намалите ризикот од струен удар или опасноста од електрична енергија:

- Оваа опрема мора да биде инсталирана од страна на обучени технички лица на места со ограничен пристап, во согласност со NEC и IEC 60950, стандардот за безбедност на опремата за информациона технологија.
- Поврзете ја опремата на прописно заземјен извор за напојување со безбеден, многу низок напон (SELV). SELV извор е секундарен извор што е дизајниран така што нормалните и поединечните дефектни услови не предизвикуваат напонот да го надмине безбедното ниво (60 V еднонасочна струја).
- Пренапонската заштита на струјното коло мора да биде во согласност со вредностите зададени во следнава табела.
- Користете исклучиво спроводници од бакарна жица, со должина од најмногу 3 м (9,8 ft.) во должина и димензиониран според следната табела.
- Притегните ги завртките на крајот од жицата во согласност со вредностите зададени во следнава табела.
- Вградете достапен, одобрен и атестиран апарат за исклучување во инсталациите. (C033)

Следната табела зададена е во документацијата на производот со стварните вредности наместо xxx:

Сила на осигурувачот	Минимална: xxx A Максимална: xxx A
Димензи на жицата	xxx AWG xxx mm ²
Обртен момент на завртката на завршеток на жицата	xxx инч-фунти xxx њутн-метара

ВНИМАНИЕ: Овој лубрикант може да предизвика иритација на кожата и очите. Избегнувајте директен контакти со лубрикантот. (C034)

ВНИМАНИЕ: Поради намалување на ризикот од создавање на пожар, користете телекомуникациски кабли со димензија од 26 AWG или поголеми (на пример, 24 AWG) со UL или со CSA атести. (C035)

ВНИМАНИЕ: Пред сервисирањето исклучете го вентилаторот или прекинете го неговото напојување со електрична енергија. Пред сервисирање, проверете дека вентилаторот не работи. (C036)

ВНИМАНИЕ: Растворот од разладувачкото средство на база на вода може да содржи адитив за спречување на корозија (или служи за други намени). Растворот може да предизвика надразнување на кожата или очите. Избегнувајте директен контакт со растворот. При изведување работи каде се користи течност за ладење или при кои што може потенцијално да бидете изложени на течноста за ладење, користете соодветна опрема за лична заштита. За повеќе информации, повикајте се на податоците за безбедност на материјалот. (C037)

ВНИМАНИЕ: Оваа единица не смее да работи без надгледување, техничките лица мораат секогаш да го надгледуваат процесот на работа. (C038)

ВНИМАНИЕ: Процедурата за сервисирање инсистира на прекин на напојувањето на струјните приклучоци од 350 VDC пред нивното исклучување. Струјните приклучоци од 350 VDC не треба да се исклучуваат додека се под напон затоа што може да дојде до оштетување на приклучоците и/или повреда од струен удар при електрично празнење. (C039)

ВНИМАНИЕ:



Тежината на овој дел или единица изнесува помеѓу 16 и 30 кг (35 и 66 lb). Потребни се двајца за безбедно подигање на овој дел или единица. (C040)

ВНИМАНИЕ: Погледајте го упатството за употреба. (C041)

ВНИМАНИЕ : Активирајте ги бравите или сопирачките, или поставете го клинот за сопирачки како што е наложено. Деловите може да се помрднуваат или да паднат и да предизвикаат телесни повреди или механички оштетувања доколку не се применуваат овие заштитни мерки. (C042)

ВНИМАНИЕ: Со следењето на постапките за сервисирање се обезбедува електричната енергија да се отстрани од 200-300 VDC и/или RMS Корегираните AC разводни конектори на електрична енергија пред истите да се дисконектираат. Меѓутоа, дисконектирање на овие конектори за довод на овој тип на електрична енергија, додека се вклучени, не би требало да се прави бидејќи може да предизвика оштетување на конекторот и да предизвика изгореници и/или повреда од електричен удар од електрични искри. (C043)

ВНИМАНИЕ: Ова приклучно место нема интерни вентили. Следете ги упатствата за сервисирање како би можеле да ја испуштите водата од компонентите или во спротивно водата неконтролирано ќе се испушти непосредно по отварањето на приклучокот. (C044)



ВНИМАНИЕ: Ако Вашиот систем има модул кој содржи литијумска батерија, заменете го само со истиот тип на модул произведен од истиот производител. Батеријата содржи литијум и може да експлодира ако правилно не се користи, ракува или отстрани.

Што не смее да се прави:

- Да не се фрла или потопува во вода
- Да не се загрева на температури над 100°C
- Да не се поправа или демонтира на делови

Батеријата да се депонира како отпад согласно барањата на локалните одредби или регулативи. (C045)

ВНИМАНИЕ: Кога серверот на сечивото е поврзан во струја присутна е електрична енергија опасна по живот.

Секогаш пред инсталирање на сечивото да се извади капакот на серверот на сечивото. (C046)

ВНИМАНИЕ: Копчето или склопката за контрола на електрична енергија, ако го има на уредот, не го исклучува доводот на електричната струја до уредот. Исто така, уредот би можел да има повеќе од еден електричен кабел.

За да се отстрани целата електрична енергија од уредот, да се обезбеди сите електрични кабли да бидат дисконектирани од уредот или од изворот на електрична енергија.

(C047)



(C048)

ВНИМАТЕЛНОСТ во врска со **ДИГАЛКАТА НА ДОБАВУВАЧОТ** обезбеден од страна на **IBM:**

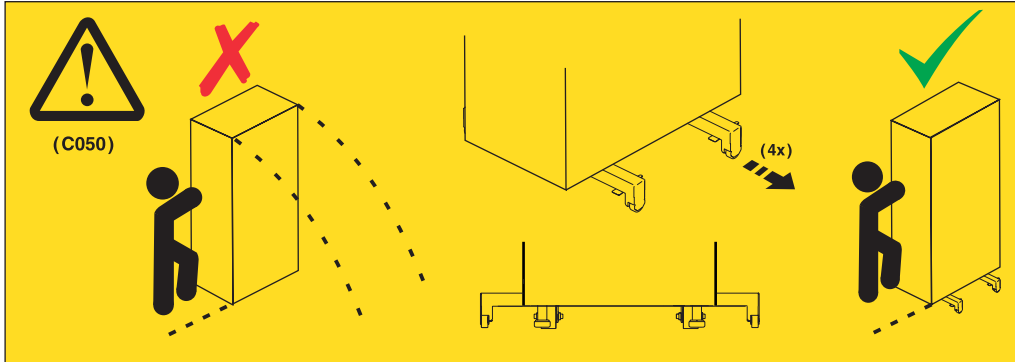
- Со **ДИГАЛКАТА** да управува само овластен персонал.
- **ДИГАЛКА** наменета за помош, подигање, инсталирање, отстранување на уреди (товар) до висини на рафтовите. Кога е натоварен со неа да не се врши транспорт преку главни рампи ниту да се користи како замена за алатки како дигалки за палети, одалки, вилушкари и, во однос на истите, практики на преместување. Ако не е изведливо, мора да се искористат специјално обучени лица или служби (на пример, механичари или задвижувачи).
- Пред употреба да се прочита и целосно да се разбере содржината на упатството за ракување со **ДИГАЛКАТА**. Ако не се прочитаат, разберат, применат правилата за безбедност, и ако не се следат упатствата може да се предизвика оштетување на имот и/или лична повреда. Во случај на нејаснотии да се стапи во контакт со службата и поддршката на добавувачот. Локалното упатство на хартија мора да остане со машината во обезбеден цилиндричен простор за чување. Најновата ревизија на упатството да биде достапна на веб страницата на добавувачот.
- Пред секоја употреба да се тестира за верификација функционирањето на сопирачката на стабилизаторот. Да не се префорсира движењето или ротирањето на **ДИГАЛКАТА** кога сопирачката на стабилизаторот е во функција.
- Да не се подига, спушта или лизга носачот на товар на платформата освен ако стабилизаторот (конекторот на педалата на сопирачката) е целосно во функција. Сопирачката на стабилизаторот да биде во функција кога не се користи или движи.
- Да не се движи **ДИГАЛКАТА** додека е подигната платформата, освен за помали позиционирања.
- Да не се надминува декларираниот капацитет на товар. Видете ја **ТАБЕЛАТА ЗА КАПАЦИТЕТ НА ТОВАР** во врска со максималните товари во центарот наспроти работ на продолжената платформа.
- Товарот да се подига само ако е правилно центриран на платформата. На работ на лизгачкиот носач на платформата да не се поставува товар над 91 кг земајќи го предвид и центарот на маса/тежа на товарот (CoG).
- Да не се оптоварува аголот на платформата со помошната опција за навалување на столбот. Пред употреба да се осигура опцијата за навалување на столбот на главниот носач во сите четири (4x) локации само со обезбеден хардвер. Товарите се дизајнирани така да лизгаат на/од мазни платформи без голема сила, па да се внимава да не се туркаат или навалуваат. Опцијата за навалување на столбот да се одржува да биде постојано рамна освен за завршните помали подесувања.

- Да не се стои под товар кој виси.
- Да не се употребува на нерамна површина, навалува или спушта (главни рампи).
- Товарите да не се ставаат на куп.
- Да не се работи под дејство на лекарства или алкохол.
- Да не се потпира скала на ДИГАЛКАТА.
- Опасност од навалување. Да не се турка ниту навалува товарот со подигната платформа.
- Да не се употребува како платформа за подигање на работници или скалило.
- Забрането превезување на други лица.
- Забрането стоење на било кој дел од лифтот. Забрането стапнување.
- Забрането качување на кулата.
- Да не се управува со ДИГАЛКА која е оштетена или не работи правилно.
- Опасност од точка на кршење и набивање под платформата. Дозволен е само понизок товар во површините каде нема лица и пречки. За време на управувањето рацете и нозете да бидат надвор од дофатот на уредот.
- Забрането за вилушки. ДИГАЛКАТА, незаштитетна, никогаш да не се преместува со камион за палети, дигалка или вилушкар. Кулата се издигнува повисоко од платформата. Внимавајте на висината на таванот, кабловската канализација, прескалките, светилките и на останатите надземни објекти.
- ДИГАЛКАТА со подигнат товар да не се остава напуштена без присуство на лице.
- Внимавајте на рацете, прстите и облеката кога е опремата во движење.
- Макарата да се врти само рачно. Ако рачката за макарата не може да се стави во погон лесно со една рака, најверојатно е преоптоварена. Да не се продолжува со вртење на макарата надминувајќи го горниот дел или дното на придвижувачот на платформата. Прекумерно одвртување ќе ја откачи рачката и ќе го оштети кабелот. Рачката секогаш да се држи при спуштање, одвртување. Пред ослободување на рачката за макарата секогаш да се уверите дали макарата го држи товарот.
- Незгода со макарата може да предизвика сериозна повреда. Забрането за пренесување на луѓе. Со сигурност да се слушне звук на кликање кога опремата е подигната. Пред ослободување на рачката да се осигурате дали макарата е заклучена на позицијата. Пред ракување со оваа макара прочитајте ја страницата со упатство. Никогаш да не се дозволи макарата слободно да се одврти. Слободното вртење ќе предизвика нерамномерно замотување на кабелот околу валецот на макарата, оштетување на кабелот и може да предизвика сериозна повреда. (C048)

| **ВНИМАНИЕ:** Батеријата што се користи во овој уред содржи литиум, во случај на погрешно ракување може да претставува ризик од пожар или од изгореници предизвикани од хемикалии. Да не се расклопува, ниту пак загрева на температури преку 100 степени Целзиусови, да не се пали, спалува или дроби. Да се отстрани како отпад или да се рециклира, без одложување и на правилен начин, во согласност со локалната регулатива. Батеријата заменете ја со еквивалентен модел или модул, исклучиво во согласност со препораките на производителот. Употребата на некоја друга батерија може да претставува ризик од создавање на пожар или експлозија. (C049)

|

- | **ВНИМАНИЕ:** Орманот е опремен со оригинално вградени стабилизатори што се извлекуваат со мали дополнителни „пливачки“ тркалца против превртување при поместувањето. Сите тркалца мора да се извлекат во фиксирана положба пред и за време на поместувањето или преместувањето на орманот. По извршената работа, оригинално вградените стабилизатори не смеат во целост да се отстранат, туку треба само да се вовлечат, како би се обезбедило да бидат подготвени за понатамошна употреба. (C050)



- | **ВНИМАНИЕ:** Доколку лизгачките шини на системот се поставени над позицијата EIA 29U, мора да се користи алатот [ServerLIFT®] (или друг соодветен алат за подигнување), како би се осигурала безбедноста при сервисирањето. Платформата со алатот за подигнување поставете ја малку под фиоката на системот како би се сметало благо спуштање кога е фиоката целосно извлечена на своите шини. Тогаш внимателно подигнете ја платформата со алатот за подигнување додека не остварите постабилен контакт со дното на фиоката, при тоа, водејќи сметка да не претерате со силата, затоа што тоа би можело да предизвика напрегнување на лизгачките шини нагоре. Можеби ќе биде потребно да користите скали наменети за употреба при сервисирањето, за да можете да го дофатите системот подигнат на таа висина или за да можете да се движите околу него. При користењето на скали, за време на сервисирањето, не потпирајте се на фиоката на системот или на алатот за подигнување и почитувајте ги правилата за безбедност. (C051)

Користите ги следниве општи информации за безбедност за сите апарати кои што се монтираат во плакарот:

(R001 дел 1 од 2)

ОПАСНОСТ: При работа на плакарот на вашиот ИТ систем или во неговата близина, придржувајте се до следниве мерки за внимателност:

- Тешка опрема — во случај на непрописно ракување може да дојде до лична повреда или до оштетување на опремата.
- Секогаш намалете ја висината на постолјето на плакарот.
- Секогаш вградувајте држачи на плакарот.
- За да избегнете создавање на опасни услови поради нерамномерното механичко оптеретување, најтешките апарати секогаш вградувајте ги на дното од плакарот. Секогаш поставувајте сервери и уреди по избор почнувајќи од дното на витрината со полица.
- Апаратите кои што се вградуваат во плакарите не смеат да се користат како полица или работни површини. Не ставајте предмети на апаратите кои што се вградуваат во плакарите.



- Секој плакар може да биде опремен со повеќе енергетски кабли. Погрижете се да ги исклучите сите кабли за напојување на плакарот со полица кога ќе добиете упатство да го исклучите напојувањето при сервисирање.
- Приклучете ги сите апарати вградени во плакарот на електричните апарати вградени во истиот плакар.
Не приклучувајте кабел за напојување од еден уред поставен на една витрина со полица во уред за напојување поставен на различна витрина со полица.
- Електричниот приклучок со неисправна инсталација може да доведе до создавање на опасен напон на металните делови од системот или од апаратите поврзани на системот. Муштеријата е одговорен да се погрижи приклучокот да биде правилно инсталиран и заземјен за да се спречи електричен удар.
(R001 дел 1 од 2)

I (R001 дел 2 од 2)

ВНИМАНИЕ:

- Не вградувајте единца во плакарот доколку внатрешната температура во плакарот е поголема од температурата препорачана од страна на производителот за сите ваши апарати кои што се вградуваат во плакар.
- Не вградувајте единца во плакарот доколку е оневозможен проток на воздухот. Проверите протокот на воздух да не е блокиран или намален на било која страна, на предниот или задниот дел од единицата кој што се користи за проток на воздух низ единицата.
- Посебно внимание треба да се посвети на поврзувањето на опремата со напојувањето како преоптоварувањето на струјните кола не би ја загрозило заштитата на инсталациите за напојување или пренапонската заштита. За да ја обезбедите правилната врска за напојување на полицата, повикајте се на етикетите за класа поставени на опремата на полицата за да ги одредите вкупните потреби за напојување на кругот за напојување.
- (за фиоките кои што се извлекуваат): Не влечете и не вградувајте било каква фиока или додаток доколку на плакарот нема прицврстени држачи. Не извлекувајте повеќе од една фиока истовремено. Полицата може да биде нестабилна доклку извлечете повеќе од една фиока во исто време.



- (за фиксирани фиоки): Оваа фиока е фиксирана и не сме да се отстранува поради сервисирање освен во случај производителот да навел поинаку. Обидот фиоката делумно или целосно да се извлече од орманот може да предизвика нестабилност на орманот или испаѓање на фиоките од орманот.
- (R001 дел 2 од 2)

I

(R002)

ВНИМАНИЕ: Отстранувањето на компонентите од горниот дел на плакарот овозможува поголема стабилност на плакарот при преместувањето. Придржувајте се кон следниве општи упатства кога и да вршите преместување на пополнетиот плакар во рамките на просторијата или објектот.

- Намалете ја тежината на плакарот со отстранување на опремата, почнувајќи од врвот на плакарот. Кога е можно, вратете ја витрината со полица на конфигурацијата на витрината како што ја добивте. Доколку споменатата конфигурација не ви е позната, придржувајте се кон следниве мерки за претпазливост.
 - Да се отстранат сите уреди во 32U позиција (сообразно со ID RACK-001) или 22U (сообразно со ID RR001) и како е погоре назначено.
 - Обезбедете најтешките уреди да бидат вградени при дното на плакарот.
 - Да се обезбеди помеѓу уредите инсталирани во орманот со рафтови да има малку или воопшто да нема U-нивоа под 32U (согласно со ID RACK -001) или 22U (согласно со ID PP001) нивото, освен ако примената конфигурација специфично го овозможува тоа.
- Доколку плакарот кој што го поместувате е дел од низа поврзани плакари, одвојте го плакарот од дадениот низ.
- Доколку rack плакарот кој го преместувате е снабден со ногарки кои може да се отстранат, истите мора повторно да се монтираат пред да се премести плакарот.
- Проверете го правецот во кој што ќе се движите за да ги спречите можните опасности.
- Проверете дали правецот на движење кој сте го избрале е одговарачки со обзир на тежината на полниот плакар.
Повикајте се на документацијата дадена со вашата витрина со полица за масата на наполнетата витрина.
- Проверете дали се димензиите на сите отвори најмалку 760 x 230 mm (30 x 80 in.).
- Обезбедете сите уреди, полица, фиоки, врати и кабли да бидат прицврстени.
- Обезбедете четирите постолја да бидат подесени на највисоката висина.
- Обезбедете за време на преместувањето на плакарот, да не бидат прицврстени рачки.
- Не користете рампа под агол поголем од 10 степени.
- Кога орманот со рафтови е во нова локација, да се извршат следните чекори:
 - Да се снижат четирите подлошки за нивелирање.
 - Вградете рачки на плакарот.
 - Доколку сте отстраниле одредени уреди од плакарот, повторно наполнете го плакарот од најниските кон највисоките позиции.
- Доколку е неопходно преместување на поголема одалеченост, вратете го плакарот на онаа конфигурација која што ја имал кога сте го примиле. Спакувајте ја витрината со полица во оригиналниот материјал за пакување, или во еквивалентен. Исто така, спуштете ги постолјата за да ги подигнете тркалцата од палетата и за да го прицврстите плакарот за палетата. (R002)

ОПАСНОСТ: Кај гаск плакарите со вкупна тежина од > 227 kg (500 lb.), Вработете исклучително само работници кои се стручно оспособени за ракување со истите! (R003)

ОПАСНОСТ: Не транспортирајте го гаск плакарот со вилушкар освен кога е правилно спакуван, осигурен на обезбедена палета. (R004)

ВНИМАНИЕ:

- Раск плакарот не е наменет да служи како куќиште и не овозможува ниту еден степен на заштита кој е неопходен за куќиштата.
- Планирано е опремата која се вградува во овој гаск плакар да има свое сопствено куќиште. (R005).

ВНИМАНИЕ: Затегнете ги стабилизирачките прегради се додека целосно не се прилепат за гаск. (R006)

ВНИМАНИЕ: При подигањето применете ги сигурносните постапки. (R007)


ВНИМАНИЕ: Не поставувајте ниту еден предмет на уредот кој е вграден во гаск плакарот освен доколку не е предвидено тој уред кој е вграден во гаск плакарот да се употребува како полица. (R008)

ВНИМАНИЕ: Доколку гаск плакарот е проектиран за спојување со друг гаск плакар, треба да се спојуваат исклучително само истите модели на гаск плакари. (R009)

ОПАСНОСТ:



Главен заштитен земјовод (заземјување):
Овој симбол означен е на рамката на гаск плакарот.

ЗАШТИТНИТЕ ВОДОВИ НА ЗАЗЕМЈУВАЊЕ на тоа место треба да завршат. Треба да се употребува признаен или сертифициван конектор со затворено коло (прстенест приклучок) и истиот треба да се зацврсти на рамката со помош на подлошки и навртки или со монтирани завртки. Конекторот треба да биде со адекватна големина како би одговарал на навртката или на монтираната завртка, подлошката и класата жици спроводници која се употребува и силата на прекинувачот. Целта на сето ова е да се обезбеди рамката електрично да е споена со **ЗАШТИТНИТЕ ВОДОВИ НА ЗАЗЕМЈУВАЊЕ**. Од отворот во кој влегуваат навртката или монтираната завртка, и во кој приклучниот конектор и подлошката се допираат треба да се отстранат сите неспроводливи материјали како би се овозможил контакт на метал со метал. **СИТЕ ЗАШТИТНИ СПОЈНИ КОНЕКТОРИ** треба да се завршат на овој приклучок на главното заштитно заземјување или на местото означено со  (R010)

ВНИМАНИЕ: Секогаш да се обезбеди товарот од 95 кг да биде внатре во дното на рафтоот (согласно со ID Rr001), особено пред преместување или сервисирање на уредите со нивниот центар на тежа (CoG) поголем од 22 U. (R011)

Mongolian

ᠭᠣᠨᠮᠣᠩᠭᠣᠯᠢᠨ
ᠮᠣᠩᠭᠣᠯᠢᠨ
ᠮᠣᠩᠭᠣᠯᠢᠨ

ᠮᠣᠩᠭᠣᠯᠢᠨ
ᠮᠣᠩᠭᠣᠯᠢᠨ
ᠮᠣᠩᠭᠣᠯᠢᠨ

ᠮᠣᠩᠭᠣᠯᠢᠨ
ᠮᠣᠩᠭᠣᠯᠢᠨ
ᠮᠣᠩᠭᠣᠯᠢᠨ

ᠮᠣᠩᠭᠣᠯᠢᠨ
ᠮᠣᠩᠭᠣᠯᠢᠨ
ᠮᠣᠩᠭᠣᠯᠢᠨ

ᠮᠣᠩᠭᠣᠯᠢᠨ
ᠮᠣᠩᠭᠣᠯᠢᠨ
ᠮᠣᠩᠭᠣᠯᠢᠨ

(D002)

ᠮᠣᠩᠭᠣᠯᠢᠨ ᠮᠣᠩᠭᠣᠯᠢᠨ
ᠮᠣᠩᠭᠣᠯᠢᠨ ᠮᠣᠩᠭᠣᠯᠢᠨ

(D003)

ᠮᠣᠩᠭᠣᠯᠢᠨ ᠮᠣᠩᠭᠣᠯᠢᠨ
ᠮᠣᠩᠭᠣᠯᠢᠨ ᠮᠣᠩᠭᠣᠯᠢᠨ

(D004)

ᠮᠣᠩᠭᠣᠯᠢᠨ ᠮᠣᠩᠭᠣᠯᠢᠨ
ᠮᠣᠩᠭᠣᠯᠢᠨ ᠮᠣᠩᠭᠣᠯᠢᠨ

የቀረቡት ስራዎች የሚከተሉት ናቸው፡-

● የሚከተሉት ስራዎች የሚከተሉት ናቸው፡-

1. የሥራው አጠቃላይ መግለጫ

2. የሥራው ዓይነት

3. የሥራው ደረጃ

4. የሥራው ደረጃ

5. የሥራው ደረጃ

6. የሥራው ደረጃ

7. የሥራው ደረጃ

8. የሥራው ደረጃ

9. የሥራው ደረጃ

10. የሥራው ደረጃ

11. የሥራው ደረጃ

12. የሥራው ደረጃ

13. የሥራው ደረጃ

14. የሥራው ደረጃ

15. የሥራው ደረጃ

16. የሥራው ደረጃ

17. የሥራው ደረጃ

18. የሥራው ደረጃ

19. የሥራው ደረጃ

20. የሥራው ደረጃ

21. የሥራው ደረጃ

22. የሥራው ደረጃ

23. የሥራው ደረጃ

24. የሥራው ደረጃ

25. የሥራው ደረጃ

26. የሥራው ደረጃ

27. የሥራው ደረጃ

28. የሥራው ደረጃ

29. የሥራው ደረጃ

30. የሥራው ደረጃ

31. የሥራው ደረጃ

32. የሥራው ደረጃ

(D006)

የሥራው ደረጃ

የሥራው ደረጃ

የሥራው ደረጃ

የሥራው ደረጃ

የሥራው ደረጃ

የሥራው ደረጃ

የሥራው ደረጃ

የሥራው ደረጃ

የሥራው ደረጃ

(C043) ** למלא הימנעות משימוש

עם אישור פקודת השימוש המורשית, יש להימנע משימוש בציוד למטרות אחרות. הימנעות משימוש בציוד למטרות אחרות עלול להוביל לנזק לציוד ולחבלות. הימנעות משימוש בציוד למטרות אחרות עלולה להוביל לנזק לציוד ולחבלות. הימנעות משימוש בציוד למטרות אחרות עלולה להוביל לנזק לציוד ולחבלות.

(C044) ** רשימת פריטים

יש להימנע משימוש בציוד למטרות אחרות. הימנעות משימוש בציוד למטרות אחרות עלולה להוביל לנזק לציוד ולחבלות. הימנעות משימוש בציוד למטרות אחרות עלולה להוביל לנזק לציוד ולחבלות. הימנעות משימוש בציוד למטרות אחרות עלולה להוביל לנזק לציוד ולחבלות.



(C045) ** נגישות למערכת של 80 מעל פריטים

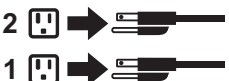
- יש להימנע משימוש בציוד למטרות אחרות. הימנעות משימוש בציוד למטרות אחרות עלולה להוביל לנזק לציוד ולחבלות. הימנעות משימוש בציוד למטרות אחרות עלולה להוביל לנזק לציוד ולחבלות.
- יש להימנע משימוש בציוד למטרות אחרות. הימנעות משימוש בציוד למטרות אחרות עלולה להוביל לנזק לציוד ולחבלות. הימנעות משימוש בציוד למטרות אחרות עלולה להוביל לנזק לציוד ולחבלות.
- יש להימנע משימוש בציוד למטרות אחרות. הימנעות משימוש בציוד למטרות אחרות עלולה להוביל לנזק לציוד ולחבלות. הימנעות משימוש בציוד למטרות אחרות עלולה להוביל לנזק לציוד ולחבלות.

(C046)

יש להימנע משימוש בציוד למטרות אחרות. הימנעות משימוש בציוד למטרות אחרות עלולה להוביל לנזק לציוד ולחבלות. הימנעות משימוש בציוד למטרות אחרות עלולה להוביל לנזק לציוד ולחבלות. הימנעות משימוש בציוד למטרות אחרות עלולה להוביל לנזק לציוד ולחבלות.

(C047)

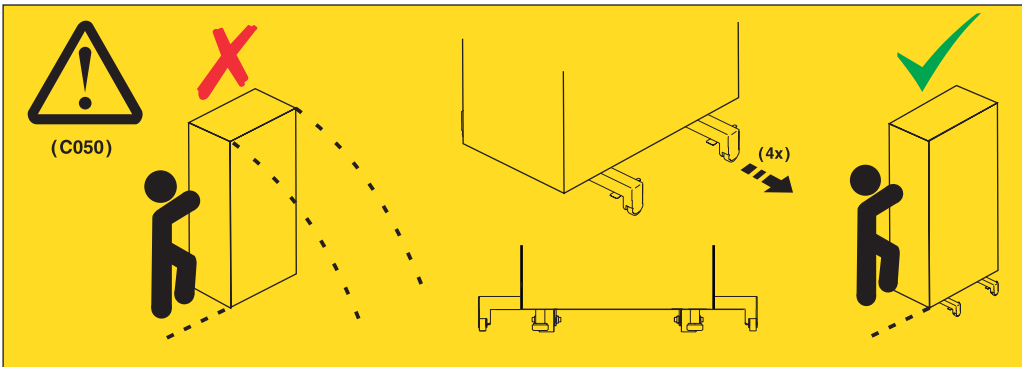
יש להימנע משימוש בציוד למטרות אחרות. הימנעות משימוש בציוד למטרות אחרות עלולה להוביל לנזק לציוד ולחבלות. הימנעות משימוש בציוד למטרות אחרות עלולה להוביל לנזק לציוד ולחבלות. הימנעות משימוש בציוד למטרות אחרות עלולה להוביל לנזק לציוד ולחבלות.



תמונה



(C050) יתקן את המכשיר
 מיד עם תחילת
 העבודה. יש
 להשתמש בכל
 הכלים הנדרשים
 להפעלת המכשיר
 ולהימנע משימוש
 בכלים לא מתאימים.
 יש להשתמש בכל
 הכלים הנדרשים
 להפעלת המכשיר
 ולהימנע משימוש
 בכלים לא מתאימים.
 יש להשתמש בכל
 הכלים הנדרשים
 להפעלת המכשיר
 ולהימנע משימוש
 בכלים לא מתאימים.



(C051) יתקן את המכשיר
 מיד עם תחילת
 העבודה. יש
 להשתמש בכל
 הכלים הנדרשים
 להפעלת המכשיר
 ולהימנע משימוש
 בכלים לא מתאימים.
 יש להשתמש בכל
 הכלים הנדרשים
 להפעלת המכשיר
 ולהימנע משימוש
 בכלים לא מתאימים.

2) רחוקים למטר R001) .. רגליהם, למטר פוסטם, פועלים, עובדים וע

במקום עובדים, רחוקים למטר פועלים, רחוקים למטר פועלים, רחוקים למטר פועלים

- רחוקים למטר פועלים, רחוקים למטר פועלים, רחוקים למטר פועלים

רחוקים למטר פועלים, רחוקים למטר פועלים, רחוקים למטר פועלים

רחוקים למטר פועלים, רחוקים למטר פועלים, רחוקים למטר פועלים

- רחוקים למטר פועלים, רחוקים למטר פועלים, רחוקים למטר פועלים

רחוקים למטר פועלים, רחוקים למטר פועלים, רחוקים למטר פועלים

- רחוקים למטר פועלים, רחוקים למטר פועלים, רחוקים למטר פועלים



רחוקים למטר פועלים, רחוקים למטר פועלים, רחוקים למטר פועלים

- רחוקים למטר פועלים, רחוקים למטר פועלים, רחוקים למטר פועלים

רחוקים למטר פועלים, רחוקים למטר פועלים, רחוקים למטר פועלים

רחוקים למטר פועלים, רחוקים למטר פועלים, רחוקים למטר פועלים

- רחוקים למטר פועלים, רחוקים למטר פועלים, רחוקים למטר פועלים

רחוקים למטר פועלים, רחוקים למטר פועלים, רחוקים למטר פועלים

- רחוקים למטר פועלים, רחוקים למטר פועלים, רחוקים למטר פועלים

רחוקים למטר פועלים, רחוקים למטר פועלים, רחוקים למטר פועלים

- רחוקים למטר פועלים, רחוקים למטר פועלים, רחוקים למטר פועלים

2) רחוקים למטר R001)

רחוקים למטר פועלים, רחוקים למטר פועלים, רחוקים למטר פועלים

(R005).

● למספר ..

הוא נרשם ו

לפיכך לא יבוצע

התהליך המיועד

המיועד

● למספר ..

הוא נרשם

לפיכך לא יבוצע

התהליך המיועד

המיועד

● למספר ..

הוא נרשם

לפיכך לא יבוצע

התהליך המיועד

המיועד

● למספר ..

הוא נרשם

(R010) ● למספר ..

הוא נרשם

לפיכך לא יבוצע

התהליך המיועד

המיועד

● למספר ..

הוא נרשם

לפיכך לא יבוצע

התהליך המיועד

המיועד

● למספר ..

הוא נרשם

לפיכך לא יבוצע

התהליך המיועד

המיועד

● למספר ..

הוא נרשם

(R011)

.. פו ג'ימ פוסדזימ
ע רימ לעזענדיק
פוסדזימ רעמט לעז 22U
פ' (COG) פ'מ לעז פ'מ
פ'מ רעזולוציען ר' רימ
לעזענדיק לעזענדיק
פ' (R001) רעמט רעמט
פ' ר' רעזולוציען ר' רעזולוציען
רימ רעזולוציען ר' רעזולוציען
פ' ר' רעזולוציען ר' רעזולוציען
(רעמט 210 רעזולוציען
פ' ר' רעזולוציען : רעזולוציען
95 רעזולוציען

Norwegian

Sikkerhetsinformasjon

Faremerknader

FARE: Bruk bare en hånd så sant det er mulig, når du kobler signalkabler til eller fra. Da unngår du å få elektrisk støt som skyldes at du berører to overflater med ulike jordreferanser. (D001)

FARE: Overbelastning av en sikringskurs utgjør en brannrisiko og en fare for elektrisk støt under visse forhold. Du unngår disse farene ved å sørge for at strømkravene til systemet ikke overskrider kravene til beskyttelse av sikringskursen. Slå opp i dokumentasjonen som følger med enheten, eller les på etiketten med strømspesifikasjoner. (D002)

FARE: Hvis stikkkontakten har et metalldeksel, må du ikke ta på dekselet før kontakten er jordet og du har kontrollert spenningen. Hvis stikkkontakten ikke er forskriftsmessig jordet, kan det føre til farlig spenning på metalldekselet. Hvis noen av forholdene ikke er som beskrevet, må du STOPPE. Kontroller at feil i spenning eller motstand er rettet før du fortsetter. (D003)

FARE: En stikkontakt som er koblet feil, kan føre til overledning med farlig spenning i metalledene i systemet eller i enhetene som er koblet til systemet. Det er kundens ansvar å passe på at stikkkontakten er forskriftsmessig jordet, slik at han/hun unngår å få elektrisk støt. (D004)

FARE: Når du arbeider på og rundt systemet, må du ta følgende forholdsregler:

Strøm og spenning fra elektriske kabler, telefonledninger og kommunikasjonskabler er farlig. Slik unngår du fare for elektrisk støt:

- Hvis IBM har levert en strømledning, kobler du strøm til denne enheten kun med strømledningen som er levert av IBM. Ikke bruk en strømledning som IBM har levert til et annet produkt.
- Ikke åpne eller utfør vedlikehold på noen strømforsyningsenhet.
- Ikke koble kabler til eller fra i tordenvær. Du må heller ikke installere, vedlikeholde eller konfigurere dette produktet på nytt i tordenvær.
- Produktet kan være utstyrt med flere strømledninger. Når du skal fjerne all farlig spenning, må du koble fra alle strømledningene.
- Koble alle strømledninger til en forskriftsmessig jordet stikkontakt. Forsikre deg om at stikkontakten har riktig spenning og fase.
- Koble alt utstyr som skal tilkobles dette produktet, til en forskriftsmessig jordet stikkontakt.
- Bruk bare en hånd så sant det er mulig, når du kobler signalkabler til eller fra.
- Slå aldri på noe utstyr når det er tegn til brann-, vann- eller konstruksjonsskader.
- Ikke prøv å slå på strømtilførselen til maskinen før alt som utgjør en sikkerhetsrisiko, er rettet opp.
- Anta at det foreligger en sikkerhetsrisiko. Utfør all kontroll av kontinuitet, jording og strømforsyning som er oppgitt i installeringsprosedyrene for delsystemet, for å sikre at maskinen oppfyller kravene til sikkerhet.
- Ikke fortsett med inspeksjonen hvis det foreligger en sikkerhetsrisiko.
- Koble fra strømledninger, telekommunikasjonssystemer, nettverk og modem før du åpner dekslene til enheten, med mindre du får beskjed om noe annet i installerings- og konfigureringsprosedyren.
- Koble kabler til og fra slik det er beskrevet nedenfor, når du installerer, flytter eller åpner deksler på dette produktet eller tilkoblede enheter.

Koble fra:

1. Slå av alle enheter (med mindre du får beskjed om noe annet).
2. Trekk ut strømledningene fra stikkontaktene.
3. Trekk ut signalkablene fra kontaktene.
4. Trekk ut alle kabler fra enhetene.

Koble til:

1. Slå av alle enheter (med mindre du får beskjed om noe annet).
 2. Koble alle kablene til enhetene.
 3. Plugg signalkablene inn i kontaktene.
 4. Sett strømledningene inn i stikkontaktene.
 5. Slå på enhetene.
- Det kan være skarpe kanter, hjørner eller skjøter på eller i nærheten av systemet. Vær forsiktig når du håndterer utstyret, så du unngår kuttskader og oppskraping eller å komme i klemme. (D005)

FARE: Tungt utstyr - det kan oppstå personskade eller skade på utstyr ved feil håndtering. (D006)

FARE: Enheter for avbruddsfri strømforsyning (UPS-enheter) inneholder enkelte farlige materialer. Ta følgende forholdsregler hvis produktet inneholder en UPS-enhet:

- UPS-enheten inneholder spenning som kan føre til skader med døden til følge. All reparasjon og vedlikehold må kun utføres av autorisert servicepersonale. Enheten inneholder ingen deler som kan repareres av brukeren.
- UPS-enheten inneholder en intern energikilde (batterier). Uttakene kan være strømførende selv om enheten ikke er koblet til en stikkontakt.
- Ikke fjern eller trekk ut inntaksledningen når UPS-enheten er slått på. Da fjernes sikkerhetsjordingen fra UPS-enheten og utstyret som er koblet til enheten.
- UPS-enheten er tung på grunn av elektronikken og batteriene den trenger. Ta disse forholdsreglene slik at du ikke skader deg:
 - Ikke forsøk å løfte UPS-enheten alene. Be noen andre om å hjelpe deg.
 - Ta batteriet og/eller elektronikkmodulen ut av UPS-enheten før du tar enheten ut av kartongen eller installerer eller fjerner enheten fra kabinettet. (D007)

FARE: Bruk profesjonelle flyttefolk ved alle flytteaktiviteter. Hvis systemer håndteres eller flyttes på feil måte, kan det føre til alvorlige personskader eller skader med døden til følge. (D008)

FARE: Sørg for at likestrømskilden er jordet ved genereringspunktet i henhold til IEC 60950-1 og ITU-T-anbefaling K.27. (D009)

FARE: Hvis et fullastet løfteutstyr velter eller en tung last faller av løfteutstyret, kan det føre til alvorlige personskader eller skader med døden til følge. Senk alltid løfteutstyrets lasteplate fullstendig og sikre lasten på løfteutstyret godt før du flytter løfteutstyret eller bruker det til å løfte eller flytte et objekt. (D010)

Advarselsmerknader

ADVARSEL: Farlig spenning. Kortslutning kan føre til systemavbrudd eller eventuell fysisk skade. Ta av alle metallsmykker før du utfører service. (C001)

ADVARSEL: Bare kvalifisert servicepersonale skal bytte ut dette batteriet. Batteriet inneholder litium. På grunn av eksplosjonsfare må det ikke brennes eller lades opp. Du må ikke senke batteriet ned i vann, utsette batteriet for temperaturer over 100 °C, reparere eller ta fra hverandre batteriet. (C002)

ADVARSEL: Batteriet inneholder litium. På grunn av eksplosjonsfare må det ikke brennes eller lades opp. Du må ikke senke batteriet ned i vann, utsette batteriet for temperaturer over 100 °C, reparere eller ta fra hverandre batteriet. (C003)

ADVARSEL: Blybatterier kan gi brannskader i forbindelse med kraftige kortslutninger. Unngå at metallgjenstander kommer i kontakt med batteriet. Fjern klokker, ringer eller andre metallobjekter, og bruk verktøy med isolert håndtak. På grunn av eksplosjonsfare må batteriet ikke brennes. (C004)

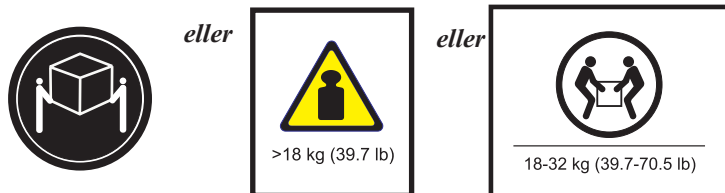
ADVARSEL: Batteriet inneholder nikkel og kadmium. På grunn av eksplosjonsfare må batteriet ikke brennes. (C005)

ADVARSEL: Batteriet inneholder nikkelmetallhydrid. På grunn av eksplosjonsfare må batteriet ikke brennes. (C006)

ADVARSEL: Batteriet er et litiumionebatteri. På grunn av eksplosjonsfare må batteriet ikke brennes. (C007)

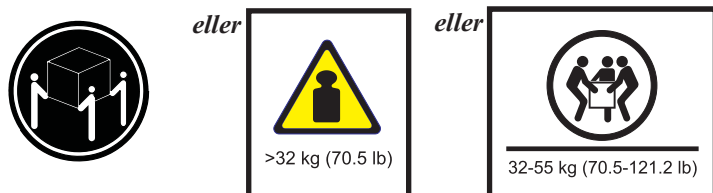
ADVARSEL: Denne delen eller enheten er tung, men veier ikke mer enn ca. 18 kg. Vær forsiktig når du løfter, fjerner eller installerer denne enheten. (C008)

ADVARSEL:



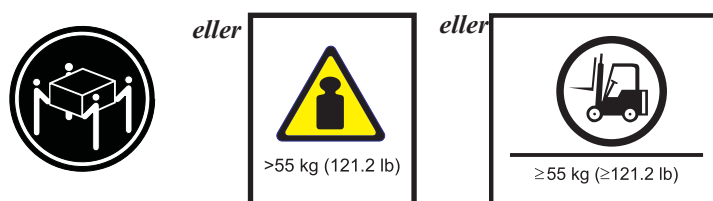
Denne delen eller enheten veier mellom 18 og 32 kg. Derfor trengs det to personer til å løfte den. (C009)

ADVARSEL:



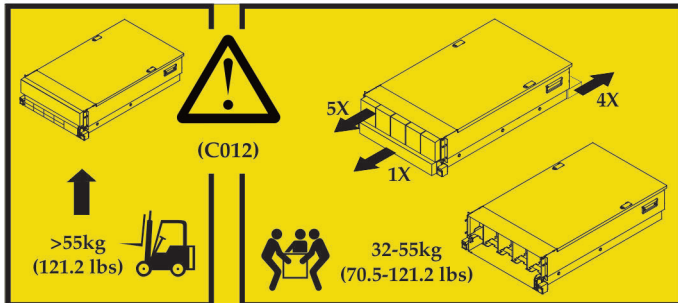
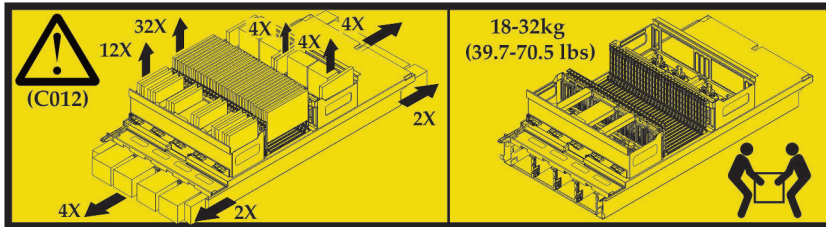
Denne delen eller enheten veier mellom 32 og 55 kg. Derfor trengs det tre personer til å løfte den. (C010)

ADVARSEL:



Denne delen eller enheten veier mer enn 55 kg. Det trengs flyttefolk og/eller spesialutstyr til å løfte den. (C011)

ADVARSEL: For å unngå personskade bør du ta ut alle delenheter i henhold til instruksjonene, for å redusere vekten på enheten. (C012)



| **ADVARSEL:** Dørene og dekslene til produktet må være lukket hele tiden med unntak av ved service utført av kvalifisert servicepersonale. Alle deksler må settes tilbake på plass og alle dører må lukkes igjen når servicen er utført. (C013)

ADVARSEL: Systemet inneholder kretskort og/eller moduler som inneholder loddemiddel. Enheten må ikke brennes, fordi det kan føre til at bly (Pb) slippes ut i miljøet. Brukte kretskort må ikke kastes som vanlig avfall. Lever dem til forhandleren, på en miljøstasjon eller ved et mottak for spesialavfall. (C014)

ADVARSEL: Komponentene i kjøleenheten er under trykk. Husk å ha på vernebriller når du utfører service på modulkjølesystemet (MCS). Kjølemiddelet er veldig kaldt og kan forårsake frostskafer. Ikke plasser hendene, selv om du har hansker på deg, direkte på kjøleledningene. For å unngå eventuelle frostskafer på grunn av utilsiktet kontakt med kjøleledningene, bør du alltid bruke hansker (IBM-delenummer 05N6190) når du gjør noe i nærheten av kjøleledningene. (C015)

ADVARSEL: Når du tar ut kjøleenheten (MRU), må du straks fjerne rester av olje fra støttehyllen til kjøleenheten, gulvet og andre områder. Oljen gjør at gulvet blir glatt, noe som kan skape farlige situasjoner. Ikke løft i kjøleledningene eller tilkoblingene når du skal flytte kjøleenheten (MRU). Bruk håndtakene slik det står i serviceinstruksjonene. (C016)

ADVARSEL: Ikke fjern eller installer denne enheten uten å bruke løfteutstyret som fulgte med. (C017)

ADVARSEL: Dette produktet er utstyrt med en jordet strømledning og stikkontakt. Du må koble strømledningen til en forskriftsmessig jordet stikkontakt, slik at du unngår å få elektrisk støt. (C018)

ADVARSEL: Dette produktet er utstyrt med en jordet, trefaset strømledning (fire ledninger). Du må koble strømledningen til en forskriftsmessig jordet stikkontakt, slik at du unngår å få elektrisk støt. (C019)

ADVARSEL: Dette produktet kan være utstyrt med en strømledning med 5 ledere - 3 for fase, 1 nøytral og 1 for jord. Du må koble strømledningen til en forskriftsmessig jordet stikkontakt, slik at du unngår å få elektrisk støt. (C020)

ADVARSEL: Det er 200 til 240 V vekselstrøm i uttakene til strømfordelingsenheten. Bruk bare disse uttakene til enheter som krever samme spenningsområde. (C021)

ADVARSEL: Dette produktet kan være utstyrt med en strømledning som er fastmontert i maskinen. Sørg for at en kvalifisert elektriker utfører installasjonen i henhold til nasjonale strømkrav. (C022)

ADVARSEL: Kontroller at strømtilførselen til strømuttaket er slått av FØR du kobler til en eller flere strømledninger. (C023)

ADVARSEL: Viften kan byttes ut under drift. For å unngå personskade må du alltid koble fra viftekablene før du tar viften ut av enheten. (C024)

ADVARSEL: Denne modulen inneholder mekaniske bevegelige deler. Vær forsiktig når du utfører service på denne modulen. (C025)

ADVARSEL: Dette produktet kan inneholde en eller flere av følgende enheter:

CD-ROM-stasjon, DVD-ROM-stasjon, DVD-RAM-stasjon eller lasermodul, som er laserprodukter i klasse 1. Vær oppmerksom på dette:

- Ikke fjern dekslene. Hvis du tar av dekslene på laserproduktet, kan du utsettes for farlig laserstråling. Enheten inneholder ingen deler som kan repareres.
- Hvis du bruker styringsutstyr eller utfører justeringer eller rutiner som ikke er nevnt her, kan det føre til farlig stråling. (C026)

ADVARSEL: Datautstyr kan bestå av lasermoduler som brukes ved høyere strålingsnivå enn klasse 1. Du må derfor aldri se rett inn i enden av en fiberoptisk kabel eller en åpen stikkontakt. Selv om det er mulig at det ikke vil skade øyet at du sender lys inn i den ene enden og ser rett inn i den andre enden av en frakoblet fiberoptisk kabel for å kontrollere kontinuiteten i de optiske fibrene, kan dette være farlig. Du bør derfor ikke kontrollere kontinuiteten i optiske fibre ved å sende lys inn i den ene enden og se rett inn i den andre enden av en fiberoptisk kabel. Bruk en optisk lyskilde og en strømmåler når du skal kontrollere kontinuiteten i en fiberoptisk kabel. (C027)

ADVARSEL: Dette produktet inneholder en laser i klasse 1M. Ikke se rett inn i strålen med et optisk instrument. (C028)

ADVARSEL: Dette produktet inneholder en laser i klasse 2. Ikke stirr inn i laserstrålen. (C029)

ADVARSEL: Noen laserprodukter inneholder en innebygd laserdiode i klasse 3A eller 3B.

Vær oppmerksom på dette:

- Laserstråling når dekslene åpnes.
- Ikke stirr inn i laserstrålen, ikke se rett inn i strålen med et optisk instrument og unngå eksponering for strålen. (C030)

ADVARSEL: PÅ/AV-knappen på enheten slår ikke av strømmen til enheten.

Enheden kan dessuten ha mer enn en tilkobling til likestrøm. Du fjerner all strøm fra enheten ved å sørge for at alle tilkoblinger til likestrøm er frakoblet ved koblingspunktene for likestrøm. (C031)

ADVARSEL: Dette produktet må bare repareres av kvalifisert servicepersonale. (C032)

ADVARSEL: Slik reduserer du faren for elektrisk støt og farlig spenning:

- Dette utstyret må installeres av kvalifisert servicepersonale i et lokale med begrenset tilgang, i henhold til NEC og IEC 60950, standard for sikkerhet for IT-utstyr.
- Koble utstyret til en jordet strømkilde med ekstra lav spenning (SELV). En SELV-kilde er en sekundærkrets som er konstruert slik at normale situasjoner og enkeltstående feilsituasjoner ikke forårsaker spenningsnivåer som overstiger et trygt nivå (60 V direkte strøm).
- Sikringskursens overspenningsbeskyttelse må være klassifisert i henhold til tabellen nedenfor.
- Bruk bare kobberledning, og den må ikke være mer enn 3 m lang og ha den størrelsen som er oppgitt i tabellen nedenfor.
- Skruene i koblingspunktene skal trekkes til med et dreiemoment tilsvarende verdiene i tabellen nedenfor.
- Bruk kun en tilgjengelig, godkjent og riktig dimensjonert hovedbryter til den eksterne kablingen. (C033)

Denne tabellen finnes i produktokumentasjonen med de faktiske verdiene i stedet for xxx:

Hovedsikring	Minimum: xxx ampere Maksimum: xxx ampere
Ledningsstørrelse	xxx AWG xxx mm ²
Dreiemoment for skruer i koblingspunkt	xxx tommer/pund xxx newtonmeter

ADVARSEL: Dette smøremiddelet kan irritere huden og øynene. Unngå direkte kontakt med smøremiddelet. (C034)

ADVARSEL: For å redusere faren for brann må du bruke nr. 26 American Wire Gauge (AWG) eller større (for eksempel 24 AWG) UL-listet eller CSA-sertifisert telekommunikasjonslinjeledning. (C035)

ADVARSEL: Slå av eller koble fra alle strømledninger til viften før du prøver å utføre service på viften. Kontroller at viften har sluttet å rotere før det utføres service. (C036)

ADVARSEL: Den vannbaserte kjølevæsken kan inneholde et tilsetningsstoff som skal forhindre korrosjon (eller sørge for andre funksjoner). Oppløsningen kan irritere huden og øynene. Unngå direkte kontakt med oppløsningen. Benytt nødvendig personlig verneutstyr når du utfører operasjoner som involverer kjølevæsken, eller som kan føre til at du eksponeres for kjølevæsken. Se HMS-databladet for mer informasjon. (C037)

ADVARSEL: Denne enheten må ikke forlates mens den kjører. Servicepersonale må alltid overvåke prosessen. (C038)

ADVARSEL: Ved å følge serviceprosedyren sikrer du at strømmen fjernes fra 350 VDC-strømforsyningspluggene før de trekkes ut. Du må ikke trekke ut 350 VDC-strømforsyningspluggene mens strømmen er på. Det kan skade pluggene og føre til brannskader og/eller elektrisk støt fra lysbuer. (C039)

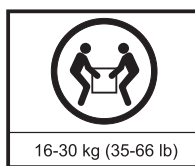
ADVARSEL:



eller



eller



Denne delen eller enheten veier mellom 16 og 30 kg. Derfor trengs det to personer til å løfte den. (C040)

ADVARSEL: Se instruksjonsboken. (C041)

ADVARSEL: Koble inn låser eller bremses, eller bruk klosser som angitt. Deler kan forskyves eller falle ned og føre til personskade eller mekanisk skade hvis disse sikkerhetsanordningene ikke benyttes (C042)

ADVARSEL: Ved å følge serviceprosedyren sikrer du at strømmen fjernes fra 200-300 VDC- og/eller RMS-strømforsyningspluggene for likerettet vekselstrøm før de trekkes ut. Du må ikke trekke ut strømforsyningspluggene for dette effektområdet mens strømmen er på. Det kan skade pluggene og føre til brannskader og/eller elektrisk støt fra lysbuer. (C043)

ADVARSEL: Dette tilkoblingspunktet har ingen innvendige ventiler. Følg serviceinstruksjonene for å tømme komponenten, ellers vil vannet strømme ut med en gang du åpner koblingen. (C044)



ADVARSEL: Hvis systemet har en modul som inneholder et litiumbatteri, må den bare byttes ut med samme modultype fra samme produsent. Batteriet inneholder litium og kan eksplodere hvis det ikke behandles riktig.

Du må ikke

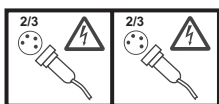
- senke batteriet ned i vann
- utsette batteriet for temperaturer over 100 °C
- reparere eller ta fra hverandre batteriet

Ikke kast batteriet som vanlig avfall. Lever det til forhandleren, på en miljøstasjon eller ved et mottak for spesialavfall. (C045)

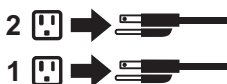
ADVARSEL: Farlig spenning er til stede når bladserveren er tilkoblet strømkilden. Sett alltid på plass bladserverdekselet før du installerer bladserveren. (C046)

ADVARSEL: PÅ/AV-knappen eller -bryteren, hvis det finnes en slik på enheten, slår ikke av strømmen til enheten. Enheten kan dessuten ha mer enn en strømledning.

Du fjerner strømmen fra enheten ved å trekke ut alle strømledningene fra enheten eller stikkontakten. (C047)



eller



(C048)

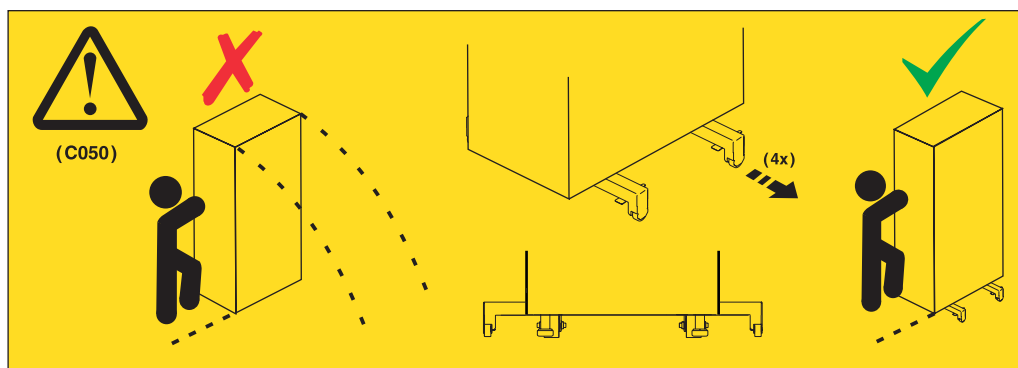
ADVARSEL vedrørende løfteutstyr levert av IBM:

- Løfteutstyret (LIFT TOOL) må bare brukes av autorisert personale.
- Løfteutstyret er beregnet til å brukes som hjelp til å løfte enheter (last) som skal installeres i eller fjernes fra kabinettet. Det skal ikke brukes til å transportere last over ramper eller som erstatning for utstyr som er beregnet på dette, som pallejekker, traller, gaffeltrucker og andre flyttemetoder. Hvis dette ikke er mulig, trengs det flyttefolk med spesialutstyr til flyttingen.
- Du må lese og forstå innholdet i håndboken LIFT TOOL Operator's Manual før du bruker løfteutstyret. Hvis du ikke har lest og forstått innholdet, og ikke overholder sikkerhetsreglene og følger instruksjonene, kan det føre til personskader eller skader på eiendeler. Hvis du har spørsmål, kan du kontakte leverandørens brukerstøtte. En lokal papirkopi av håndboken må oppbevares sammen med maskinen i lommen som er beregnet for dette. En oppdatert versjon av håndboken finnes på leverandørens nettsted.
- Kontroller bremsen på veltevernet før hver bruk. Ikke prøv å flytte eller rulle løfteutstyret når veltevernbremsen er på.
- Ikke prøv å heve, senke eller skyve på plattformlastehyllen hvis ikke veltevernet (bremsepedaljekk) er fullstendig festet. Behold veltevernbremsen på når utstyret ikke er i bruk eller i bevegelse.
- Ikke flytt løfteutstyret mens plattformen er hevet, unntatt for mindre endringer av posisjonen.
- Ikke overskrid oppgitt lastekapasitet. Se LOAD CAPACITY CHART-diagrammet angående maksimal last midt på eller langs kanten av plattformen når den er trukket ut.
- Lasten må plasseres midt på plattformen før den heves. Ikke plasser mer enn 91 kg ved kanten av plattformhyllene som kan trekkes ut, tatt i betraktning lastens tyngdepunkt.
- Ikke hjørnebelast plattformens heve- og vippetilbehør. Fest plattformens heve- og vippemekanisme til hovedhyllene i alle fire (4x) posisjoner kun med levert materiell, før bruk. Lasteobjekter skal kunne gli av/på glatte plattformer uten større påvirkning, så ikke bruk makt. Hold alltid heve- og vippemekanismen flat unntatt for mindre endelige justeringer ved behov.
- Ikke stå under overhengende last.
- Ikke bruk på ujevn overflate eller skrått underlag (ramper).
- Ikke stable last.
- Ikke bruk utstyret under påvirkning av alkohol eller andre rusmidler.
- Ikke støtt en stige til løfteutstyret.
- Veltefare. Ikke skyv på eller len deg mot lasten når plattformen er hevet.
- Ikke bruk som løfteplattform eller trapp for personer. Ikke for transport av personer.
- Ikke stå på noen del av løfteutstyret. Det er ikke en trapp.
- Ikke klatre på stangen
- Ikke bruk en skadet løftemaskin eller en løftemaskin som ikke fungerer slik den skal.
- Fare for å bli klemt under plattformen. Plattformen må bare senkes i områder der det ikke befinner seg personer eller hindringer. Hold hender og føtter unna når maskinen er i gang.
- Ikke bruk gaffelvogner. Du må aldri løfte eller flytte løftemaskinen med en palletruck, pallejekk eller gaffeltruck.

- Stangen rager høyere enn plattformen. Ta hensyn til takhøyde, kabelgater, sprinkleranlegg, lysarmaturer og andre objekter i taket.
- Ikke forlat løftemaskinen uovervåket med hevet last.
- Hold hender, fingre og klær unna utstyret når det er i bevegelse.
- Sveiv vinsjen med håndkraft. Hvis vinsjhåndtaket ikke lett kan sveives med en hånd, er vinsjen sannsynligvis overbelastet. Ikke fortsett å sveive vinsjen forbi toppen eller bunnen av plattformens bevegelsesområde. Hvis du sveiver for langt tilbake, kan håndtaket kobles fra og kabelen skades. Hold alltid i håndtaket når du senker og sveiver tilbake. Forsikre deg alltid om at vinsjen kan holde på lasten, før du slipper vinsjhåndtaket.
- En vinsjulykke kan føre til alvorlige skader. Utstyret må ikke brukes til å transportere personer. Kontroller at du hører en klikkelyd når utstyret heves. Vær sikker på at vinsjen er i låst posisjon, før du slipper håndtaket. Les instruksjonssiden før du bruker denne vinsjen. La aldri vinsjen sveives fritt tilbake. Frigang vil føre til ujevn spoling av kabelen rundt vinsjtrømmelen og skade kabelen, og kan føre til alvorlige skader. (C048)

ADVARSEL: Batteriet som brukes i denne enheten, inneholder litium. Det er fare for brann eller kjemisk brannskade ved feil håndtering. Batteriet må ikke tas fra hverandre, utsettes for varme over 100 grader Celsius, brennes eller klemmes sammen. Det må ikke kastes som vanlig avfall. Lever det til forhandleren, på en miljøstasjon eller ved et mottak for spesialavfall. Batteriet må bare byttes ut med en tilsvarende type eller modul som er anbefalt av produsenten. Bruk av feil batteri kan føre til at batteriet antennes eller eksploderer. (C049)

ADVARSEL: Kabinettet er levert med innebygde, utfellbare stabiliseringsarmer og små svingbare støttehjul som veltevern. Alle må felles ut i låst posisjon før og under flytting av kabinettet. Disse innebygde stabiliseringsarmene må ikke fjernes. Fell dem inn når arbeidet er utført, slik at de er lett tilgjengelige for fremtidig bruk. (C050)



ADVARSEL: Hvis systemets glideskinner er installert over EIA-lokalitet 29U, må [ServerLIFT®] (eller et annet egnet løfteutstyr) brukes som sikkerhetsforanstaltning ved service. Plasser løfteutstyrets plattform et lite stykke under systemskuffen for å ta hensyn til at skuffen vil synke litt nedover når den dras helt ut på skinnene. Hev deretter forsiktig løfteutstyrets plattform slik at den får kontakt med bunnen på skuffen, men pass på at plattformen ikke presser glideskinnene oppover. Det er mulig du må bruke en egnet stige for å nå opp til og arbeide i denne høyden. Hvis du bruker en stige, må du ikke lene deg på eller mot systemskuffen eller løfteutstyret mens du utfører service. Ta dessuten nødvendige sikkerhetshensyn. (C051)

Denne generelle sikkerhetsinformasjonen gjelder for alle enheter som er montert i et kabinett:

(R001 del 1 av 2)

FARE: Ta følgende forholdsregler når du arbeider på eller rundt IT-kabinettssystemet:

- Tungt utstyr - det kan oppstå personskade eller skade på utstyr ved feil håndtering.
- Senk alltid justeringsbena på kabinettet.
- Installer alltid veltevern på kabinettet.
- Installer alltid de tyngste enhetene nederst i kabinettet for å unngå farlige situasjoner på grunn av ujevn belastning. Installer alltid servere og tilleggsutstyr nedenfra og oppover i kabinettet.
- Kabinettmonterte enheter må ikke brukes som hylle eller arbeidsplass. Ikke plasser noe på toppen av kabinettmonterte enheter.



- Hvert kabinett kan ha flere strømledninger. Sørg for å koble fra alle strømledningene i kabinettet når du blir bedt om å koble fra strømmen under vedlikehold.
 - Koble alle enheter som er installert i ett kabinett, til strømenheter som er installert i samme kabinett. Ikke plugg en strømledning fra en enhet som er installert i ett kabinett, inn i en strømenhet som er installert i et annet kabinett.
 - En stikkontakt som er koblet feil, kan føre til overledning med farlig spenning i metalldelene i systemet eller i enhetene som er koblet til systemet. Det er kundens ansvar å passe på at stikkontakten er forskriftsmessig jordet, slik at han/hun unngår å få elektrisk støt.
- (R001 del 1 av 2)

| (R001 del 2 av 2)

ADVARSEL:

- Ikke installer en enhet i et kabinett der temperaturen inne i kabinettet vil overstige produsentens anbefalte temperaturer for enheter montert i kabinettet.
- Ikke installer en enhet i et kabinett der luftstrømmen er hindret. Kontroller at luftstrømmen ikke blir blokkert eller redusert på sidene, fronten eller baksiden til en enhet som blir brukt til luftstrøm gjennom enheten.
- Vær oppmerksom når du kobler utstyret til matekretsen slik at overbelastning av kretsene ikke utsetter mateledningen eller overstrømsvernet for overbelastning. Sørg for riktig strømtilkobling for kabinettet. Se på merkeplaten på utstyret i kabinettet og finn det totale strømbehovet til matekretsen.
- (For skuffer som kan trekkes ut): Du må ikke dra ut eller installere skuffer eller utstyr hvis veltevernet ikke er montert på kabinettet. Ikke dra ut mer enn en skuff om gangen. Kabinettet kan bli ustøtt hvis du trekker ut mer enn en skuff om gangen.



- (For fastmonterte skuffer): Denne skuffen er fastmontert og skal ikke flyttes for å bli reparert, med mindre det er spesifisert av produsenten. Forsøk på å flytte skuffen delvis eller fullstendig ut av kabinettet kan gjøre kabinettet ustabilt eller føre til at skuffen faller ut. (R001 del 2 av 2)

(R002)

ADVARSEL: Hvis du fjerner komponenter fra øverste del av kabinettet, blir det mer stabilt når du flytter det. Følg disse retningslinjene når du skal flytte et fullastet kabinett innenfor et rom eller en bygning.

- Reduser vekten på kabinettet ved å fjerne utstyr, og fjern først utstyret øverst i kabinettet. Hvis det er mulig, bør du sette kabinettet tilbake til konfigurasjonen det hadde da du mottok det. Hvis denne konfigurasjonen ikke er kjent, må du ta følgende forholdsregler.
 - Fjern alle enheter i posisjon 32U (standard-ID RACK-001) eller 22U (standard-ID RR001) og ovenfor.
 - Sørg for at de tyngste enhetene blir installert nederst i kabinettet.
 - Sørg for at det er få eller ingen tomme U-nivåer mellom enheter som er installert i kabinettet under 32U- (standard-ID RACK-001) eller 22U-nivået (standard-ID RR001), med mindre dette er spesifikt tillatt for den mottatte konfigurasjonen.
- Hvis kabinettet du flytter, er en del av flere kabinetter, må du frigjøre kabinettet fra de andre.
- Hvis kabinettet du flytter, ble levert med stabiliseringsarmer som er fjernet, må de installeres på nytt før du flytter kabinettet.
- Inspiser ruten du skal følge og fjern eventuelle risikomomenter.
- Kontroller at ruten du har valgt, tåler vekten av det fullastede kabinettet. Slå opp i dokumentasjonen som følger med kabinettet, for å finne vekten på et fullastet kabinett.
- Kontroller at alle døråpninger har en størrelse på minst 760 x 230 mm.
- Sørg for at alle enheter, hyller, skuffer, dører og kabler er sikret.
- Sørg for at de fire justeringsbena er hevet til høyeste nivå.
- Sørg for at det ikke er noe veltevern installert på kabinettet under flytting.
- Ikke bruk en rampe som heller mer enn 10 grader.
- Når kabinettet er plassert på det nye stedet, gjør du slik:
 - Senk de fire justeringsbena.
 - Installer veltevern på kabinettet.
 - Hvis du fjernet noen enheter fra kabinettet, setter du dem inn igjen nedenfra og oppover.
- Hvis du må flytte kabinettet over store avstander, bør du sette det tilbake til konfigurasjonen det hadde da du mottok det. Pakk kabinettet inn i originalemballasjen eller annen egnet emballasje. Senk dessuten justeringsbena slik at hjulene ikke berører pallen, og fest kabinettet til pallen med bolter. (R002)

FARE: Kabinetter med total vekt over 227 kg. Bruk profesjonelle flyttefolk!
(R003)

FARE: Ikke transporter kabinettet med gaffeltruck hvis det ikke er godt pakket og festet på den leverte pallen. (R004)

ADVARSEL:

" Kabinettet er ikke ment å fungere som en holderenhet og gir ikke den beskyttelsen som kreves av holderenheter.

" Utstyr som installeres i dette kabinettet, må ha sin egen holderenhet. (R005).

ADVARSEL: Stram veltevernbrakettene til de er i flukt med kabinettet. (R006)

ADVARSEL: Løft på en forsvarlig måte. Bruk riktig løfteteknikk. (R007)

ADVARSEL: Ikke plasser noe på toppen av en kabinettmontert enhet bortsett fra hvis den enheten er ment å brukes som en hylle. (R008)


ADVARSEL: Hvis kabinettet er utformet for å kobles til et annet kabinett, må kabinettet bare kobles sammen med et kabinett av samme modell. (R009)

FARE:



Beskyttelsesjording:

Dette symbolet finnes på kabinettets ramme.

BESKYTTELSESJORDLEDERNE skal avsluttes i dette punktet. En godkjent eller sertifisert ringkabelsko må brukes og festes til rammen med en låseskive ved hjelp av en bolt eller krageklemme. Kabelskoen må være av riktig størrelse for bolten eller krageklemmen, låseskiven, ledningen som er brukt, og antatt klassifisering av jordfeilbryteren. Formålet er å sikre at rammen er elektrisk koblet til **BESKYTTELSESJORDLEDEREN**. Hullet som bolten eller krageklemmen går gjennom der kabelskoen og låseskiven slutter kontakten, må være fritt for ikke-ledende materiale for å sikre metall-til-metall-kontakt. Alle utjevningsledere for beskyttelsesformål skal tilkobles i dette koblingspunktet for beskyttelsesjording eller i punkter merket med (R010) 

ADVARSEL: Sørg for at det alltid finnes en last på 95 kg nederst i kabinettet (standard-ID RR001), spesielt før enheter med tyngdepunkt høyere enn 22U skal flyttes eller få utført service. (R011)

Uwagi dotyczące bezpieczeństwa

Uwagi dotyczące niebezpieczeństw

NIEBEZPIECZEŃSTWO: Jeśli jest to możliwe, do podłączania i odłączania kabli sygnałowych należy używać jednej ręki, aby uniknąć możliwości porażenia prądem wskutek dotknięcia dwóch powierzchni przewodzących o różnych potencjałach. (D001)

NIEBEZPIECZEŃSTWO: Przeciążenie gałęzi obwodu stwarza w pewnych warunkach potencjalne niebezpieczeństwo pożaru lub porażenia prądem elektrycznym. Aby uniknąć takiego niebezpieczeństwa, należy upewnić się, że wymagania dotyczące zasilania systemu nie przekraczają wartości zabezpieczenia gałęzi obwodu. Specyfikacje dotyczące zasilania znajdują się w materiałach informacyjnych dostarczonych z urządzeniem lub na etykiecie znamionowej. (D002)

NIEBEZPIECZEŃSTWO: Jeśli gniazdo jest w metalowej osłonie, nie należy jej dotykać przed sprawdzeniem napięcia i uziemienia. Niepoprawne okablowanie lub uziemienie może spowodować powstanie niebezpiecznego napięcia na metalowej osłonie. Jeśli występują warunki, których nie opisano, należy PRZERWAĆ pracę. Przed przystąpieniem do dalszej pracy, należy upewnić się, że nie występuje niepoprawne napięcie ani impedancja. (D003)

NIEBEZPIECZEŃSTWO: Gniazdo elektryczne, które nie jest poprawnie okablowane, może spowodować wystąpienie niebezpiecznego napięcia na metalowych częściach systemu lub podłączanych do niego urządzeń. Odpowiedzialność za poprawne okablowanie i uziemienie gniazd zasilających w celu zabezpieczenia przed porażeniem prądem elektrycznym spoczywa na użytkowniku. (D004)

NIEBEZPIECZEŃSTWO: Pracując przy systemie lub w jego pobliżu, należy zachować następujące środki ostrożności:

Napięcie i prąd elektryczny, przepływające przez kable zasilające, telefoniczne i komunikacyjne, stanowią zagrożenie. Aby uniknąć niebezpieczeństwa porażenia prądem elektrycznym:

- Jeśli IBM dostarczył kable zasilające, zasilanie tej jednostki można podłączać jedynie za pomocą takiego kabla. Nie należy używać kabla zasilającego dostarczonego przez IBM z żadnym innym produktem.
- Nie należy otwierać ani serwisować zasilacza.
- Nie należy podłączać ani odłączać żadnych kabli, ani też przeprowadzać instalacji, konserwacji czy rekonfiguracji tego produktu podczas burzy z wyładowaniami atmosferycznymi.
- Produkt może być wyposażony w wiele kabli zasilających. Aby wyeliminować niebezpieczne napięcie, należy odłączyć je wszystkie.
- Należy podłączyć wszystkie kable zasilające do poprawnie okablowanego i uziemionego gniazda elektrycznego. Należy upewnić się, że gniazdo zasilające zapewnia napięcie o poprawnej wartości i kolejności faz, zgodnie z tabliczką znamionową systemu.
- Wszystkie urządzenia podłączone do tego produktu należy podłączyć do poprawnie okablowanych gniazd zasilających.
- Jeśli to możliwe, należy podłączać i odłączać kable sygnałowe jedną ręką.
- Nigdy nie należy włączać urządzeń, jeśli widoczne są ślady świadczące o działaniu ognia lub wody bądź o istnieniu uszkodzeń konstrukcji.
- Nie należy podejmować prób włączenia zasilania maszyny do czasu wyeliminowania wszelkich sytuacji mogących spowodować zagrożenie.
- Należy zawsze zakładać, że występuje zagrożenie dla bezpieczeństwa ze strony prądu elektrycznego. Podczas instalowania podsystemu należy wykonać wszystkie kontrole ciągłości, uziemienia i zasilania w celu zagwarantowania spełniania przez maszynę wymogów dotyczących bezpieczeństwa.
- W przypadku stwierdzenia sytuacji mogącej powodować zagrożenie należy przerwać inspekcję.
- Jeśli procedury instalacji i konfiguracji nie stanowią inaczej, to przed otwarciem obudowy urządzenia należy odłączyć kable zasilające oraz kable systemów telekomunikacyjnych, sieci i modemów.
- Podczas instalacji i przemieszczania tego produktu lub podłączonych do niego urządzeń, a także podczas otwierania ich obudów, kable należy podłączać i odłączać zgodnie z poniższymi procedurami:

Aby odłączyć:

1. Wyłącz wszystkie urządzenia (o ile instrukcja nie stanowi inaczej).
2. Odłącz kable zasilające od gniazd zasilających.
3. Odłącz kable sygnałowe od złączy.
4. Odłącz wszystkie kable od urządzeń.

Aby podłączyć:

1. Wyłącz wszystkie urządzenia (o ile instrukcja nie stanowi inaczej).
2. Podłącz wszystkie kable do urządzeń.
3. Podłącz kable sygnałowe do złączy.
4. Podłącz kable zasilające do gniazd zasilających.
5. Włącz urządzenia.

- System może mieć ostre krawędzie, narożniki i złącza. Przy obsłudze urządzenia należy zachować ostrożność, aby uniknąć przecięć, zadrapań i przytrzaśnień. (D005)

NIEBEZPIECZEŃSTWO: Urządzenie jest ciężkie – niewłaściwa obsługa może spowodować obrażenia lub uszkodzenie urządzenia. (D006)

NIEBEZPIECZEŃSTWO: Zasilacz UPS zawiera materiały niebezpieczne. Jeśli produkt zawiera zasilacz UPS, należy zachować następujące środki ostrożności:

- W zasilaczu UPS występuje poziom napięcia, który może spowodować śmierć. Wszelkie naprawy i czynności serwisowe mogą być wykonywane jedynie przez autoryzowanego przedstawiciela serwisu. UPS nie zawiera części wymagających naprawy przez użytkownika.

- Zasilacz UPS zawiera własne źródło energii (akumulatory). Gniazda wyjściowe mogą być pod napięciem, nawet jeśli zasilacz UPS nie jest podłączony do źródła prądu.

- Nie należy wyjmować ani odłączać kabla zasilającego kiedy zasilacz UPS jest włączony. Spowoduje to usunięcie uziemienia zasilacza UPS oraz urządzeń do niego podłączonych.

- Zasilacz UPS jest ciężki, ponieważ zawiera podzespoły elektroniczne oraz akumulatory. Aby uniknąć obrażeń, należy zachować następujące środki ostrożności:

- Nie należy próbować podnosić zasilacza UPS samodzielnie. Należy poprosić innego inżyniera serwisu o pomoc.

- Należy wyjąć akumulator i/lub zespół układów elektronicznych z zasilacza UPS przed wyjęciem zasilacza UPS z opakowania transportowego oraz przed jego instalowaniem w stelażu przemysłowym lub wyjmowaniem ze stelaża. (D007)

NIEBEZPIECZEŃSTWO: Przy wszystkich czynnościach związanych z przemieszczaniem należy korzystać z usług profesjonalnych tragarzy. Niepoprawna obsługa i przemieszczanie systemów mogą spowodować poważne obrażenia, a nawet śmierć. (D008)

NIEBEZPIECZEŃSTWO: Należy upewnić się, że źródło zasilania jest uziemione zgodnie z normą IEC 60950-1 i zaleceniem ITU-T K.27. (D009)

NIEBEZPIECZEŃSTWO: Przewrócenie załadowanego podnośnika lub upadek ciężkiego ładunku z podnośnika może spowodować ciężkie obrażenia lub nawet śmierć. Zawsze należy całkowicie opuszczać platformę załadunkową podnośnika oraz należy zabezpieczać ładunek na podnośniku przed jazdą podnośnikiem lub użyciem go do podniesienia lub przemieszczenia dowolnego obiektu. (D010)

Uwagi dotyczące zagrożeń

ZAGROŻENIE: Niebezpieczny poziom napięcia. Zwarcie może spowodować wyłączenie systemu oraz obrażenia. Przed przystąpieniem do serwisowania należy zdjąć metalową biżuterię. (C001)

ZAGROŻENIE: Baterię tę może wymieniać wyłącznie przeszkolony pracownik serwisu. Bateria zawiera lit. Aby uniknąć możliwości eksplozji, baterii nie można spalać ani ładować. Nie wolno: wrzucać do wody ani zanurzać w niej, podgrzewać do temperatury ponad 100°C (212°F), naprawiać ani demontować. (C002)

ZAGROŻENIE: Bateria zawiera lit. Aby uniknąć możliwości eksplozji, baterii nie można spalać ani ładować. Nie wolno: wrzucać do wody ani zanurzać w niej, podgrzewać do temperatury ponad 100°C (212°F), naprawiać ani demontować. (C003)

ZAGROŻENIE: Akumulatory kwasowo-ołowiowe mogą stwarzać ryzyko poparzenia na skutek przepływu prądu zwarcia. Należy unikać kontaktu akumulatora z materiałami metalowymi – zdjęć zegarki, obrączki i inne metalowe przedmioty oraz używać narzędzi z izolowanymi uchwytami. Aby uniknąć możliwości eksplozji, nie należy go podgrzewać. (C004)

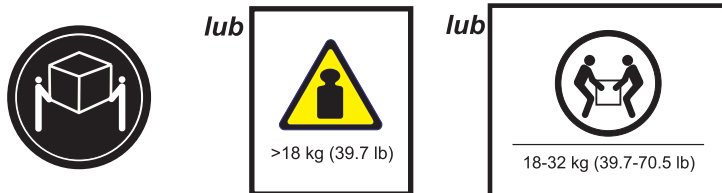
ZAGROŻENIE: Akumulator ten jest akumulatorem nikielowo-kadmowym. Aby uniknąć możliwości eksplozji, nie należy go podgrzewać. (C005)

ZAGROŻENIE: Akumulator ten jest akumulatorem nikielowo-wodorkowo-metalowym. Aby uniknąć możliwości eksplozji, nie należy go podgrzewać. (C006)

ZAGROŻENIE: Akumulator ten jest akumulatorem litowo-jonowym. Aby uniknąć możliwości eksplozji, nie należy go podgrzewać. (C007)

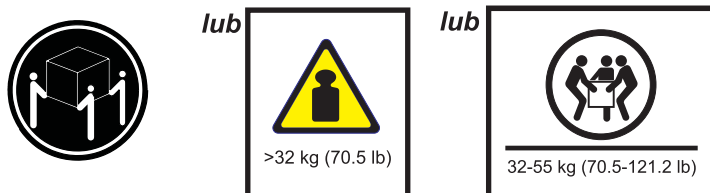
ZAGROŻENIE: Ta część lub jednostka jest ciężka, ale waży mniej niż 18 kg (39,7 funta). Podczas podnoszenia, wyjmowania i instalowania tej części lub jednostki należy zachować ostrożność. (C008)

ZAGROŻENIE:



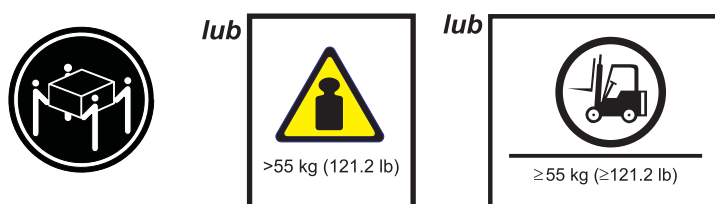
Waga tej części lub jednostki wynosi od 18 do 32 kg (od 39,7 do 70,5 funta). Do bezpiecznego przeniesienia tej części lub jednostki potrzebne są dwie osoby. (C009)

ZAGROŻENIE:



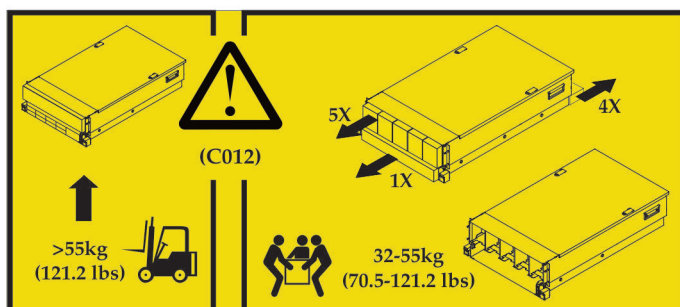
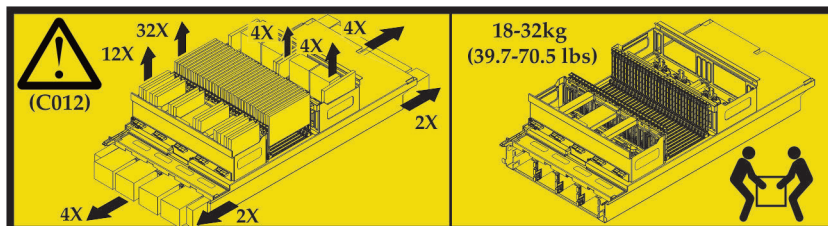
Waga tej części lub jednostki wynosi od 32 do 55 kg (od 70,5 do 121,2 funta). Do bezpiecznego podnoszenia tej części lub jednostki potrzebne są trzy osoby. (C010)

ZAGROŻENIE:



Waga tej części lub jednostki wynosi ponad 55 kg (121,2 funta). Do bezpiecznego podnoszenia tej części lub jednostki potrzebne są odpowiednio przeszkolone osoby i/lub urządzenie do podnoszenia. (C011)

ZAGROŻENIE: Aby uniknąć obrażeń, przed podniesieniem tej jednostki należy wyjąć wszystkie podzespoły zgodnie z instrukcjami w celu zmniejszenia wagi systemu. (C012)



ZAGROŻENIE: Drzwiczki i pokrywy produktu muszą być zamknięte przez cały czas, z wyjątkiem serwisowania przez przeszkolonych pracowników serwisu. Po zakończeniu serwisowania należy założyć wszystkie pokrywy i zamknąć wszystkie drzwiczki. (C013)

ZAGROŻENIE: System zawiera obwody drukowane i/lub podzespoły zawierające luty ołowiowe. Aby uniknąć uwolnienia ołowiu (Pb) do otoczenia, nie należy ich spalać. Obwód drukowany należy usunąć zgodnie z miejscowymi przepisami. (C014)

ZAGROŻENIE: Komponenty chłodzące są pod ciśnieniem. Podczas serwisowania systemu MCS należy chronić oczy. Chłodziwo jest bardzo zimne i może spowodować odmrożenia. Nie należy kłaść rąk, nawet w rękawicach, bezpośrednio w miejscach przepływu chłodziwa. Aby uniknąć możliwości odmrożenia wskutek przypadkowego kontaktu, podczas obsługi linii chłodzących należy mieć założone rękawice (nr części IBM 05N6190). (C015)

ZAGROŻENIE: Podczas wyjmowania jednostki MRU należy natychmiast usunąć resztki oleju z półki wspornika MRU, podłogi oraz wszystkich innych miejsc, aby uniknąć obrażeń wskutek poślizgnięcia się czy upadku. Nie należy używać linii chłodzących ani złączy do podnoszenia, przemieszczania ani wyjmowania jednostki MRU. Należy używać uchwytów, zgodnie z procedurami serwisowymi. (C016)

ZAGROŻENIE: Nie należy wyjmować ani instalować tej jednostki bez użycia dostarczonego podnośnika. (C017)

ZAGROŻENIE: Produkt ten wyposażony jest w trójżyłowy (dwa przewodniki i uziemienie) kabel zasilający zakończony wtyczką. Aby uniknąć porażenia prądem elektrycznym, należy podłączać ten kabel tylko do poprawnie uziemionego gniazda elektrycznego.

(C018)

ZAGROŻENIE: Produkt ten jest wyposażony w czterożyłowy (trójfazowy z uziemieniem) kabel zasilający. Aby uniknąć porażenia prądem elektrycznym, należy podłączać ten kabel tylko do poprawnie uziemionego gniazda elektrycznego. (C019)

ZAGROŻENIE: Produkt ten może być wyposażony w pięciożyłowy (trzy fazy, zero i uziemienie) kabel zasilający. Aby uniknąć porażenia prądem elektrycznym, należy podłączać ten kabel tylko do poprawnie uziemionego gniazda elektrycznego. (C020)

ZAGROŻENIE: Gniazda zasilające zapewniają napięcie od 200 do 240 V prądu przemiennego. Z gniazd tych należy korzystać jedynie do podłączania urządzeń, które działają w tym przedziale napięcia. (C021)

ZAGROŻENIE: Produkt może być wyposażony w zamontowany na stałe kabel zasilający. Instalację musi przeprowadzić elektryk posiadający odpowiednie uprawnienia. (C022)

ZAGROŻENIE: Należy upewnić się, że wyłączniki automatyczne zasilania w budynku są wyłączone PRZED podłączeniem kabla zasilającego lub kabli zasilających do źródła zasilania budynku. (C023)

ZAGROŻENIE: Aby uniknąć obrażeń, należy odłączyć kable wentylatora wymiennego przed jego wyjęciem z urządzenia. (C024)

ZAGROŻENIE: Zespół ten zawiera ruchome części mechaniczne. Podczas jego serwisowania należy zachować ostrożność. (C025)

ZAGROŻENIE: Produkt ten może zawierać jedno lub kilka następujących urządzeń: napęd CD-ROM, napęd DVD-ROM, napęd DVD-RAM lub moduł lasera, które są produktami laserowymi klasy 1. Należy zapoznać się z następującymi informacjami:

- Nie należy zdejmować obudowy. Zdjęcie obudowy produktu laserowego może spowodować narażenie się na niebezpieczne promieniowanie laserowe. Urządzenie nie zawiera części wymagających obsługi.

- Używanie elementów sterujących, zmiana ustawień lub wykonywanie czynności innych niż tu określone może spowodować narażenie się na działanie niebezpiecznego promieniowania. (C026)

ZAGROŻENIE: W skład środowisk przetwarzania danych mogą wchodzić urządzenia przekazujące dane łączami systemowymi zawierające moduły laserowe, które emitują promieniowanie silniejsze niż klasy 1. Z tego powodu nie należy patrzeć w koniec kabla światłowodowego lub otwartego gniazda. Chociaż skierowanie jednego końca odłączonego światłowodu w stronę źródła światła i spojrzenie w drugi koniec w celu sprawdzenia ciągłości kabla nie musi spowodować uszkodzenia oka, takie postępowanie jest potencjalnie niebezpieczne. Dlatego też nie zalecamy sprawdzania ciągłości światłowodu w ten sposób. Ciągłość kabla światłowodowego należy sprawdzać przy użyciu źródła światła i miernika mocy. (C027)

ZAGROŻENIE: Ten produkt zawiera laser klasy 1M. Nie należy patrzeć się na niego bezpośrednio ani przez instrumenty optyczne. (C028)

ZAGROŻENIE: Ten produkt zawiera laser klasy 2. Nie należy patrzeć bezpośrednio na promień lasera. (C029)

ZAGROŻENIE: Niektóre produkty laserowe zawierają wbudowaną diodę laserową klasy 3A lub 3B. Należy zapoznać się z następującymi informacjami:

- Jeśli produkt jest otwarty, występuje emisja promieniowania laserowego.
- Nie należy patrzeć się na promień ani bezpośrednio, ani przez instrumenty optyczne; należy też unikać bezpośredniej ekspozycji na promieniowanie. (C030)

ZAGROŻENIE: Przycisk sterowania zasilaniem na urządzeniu nie powoduje odcięcia dopływu prądu elektrycznego do urządzenia. Urządzenie może być ponadto wyposażone w kilka połączeń ze źródłem zasilania prądem stałym. Aby odłączyć całkowicie zasilanie urządzenia, należy się upewnić, że wszystkie połączenia ze źródłem zasilania prądem stałym zostały odłączone na przyłączach zasilania. (C031)

ZAGROŻENIE: Serwisowanie tego produktu lub jednostki mogą przeprowadzać jedynie przeszkoleni pracownicy serwisu. (C032)

ZAGROŻENIE: Aby zmniejszyć ryzyko porażenia prądem elektrycznym lub wyładowaniami elektrycznymi:

- Urządzenie to musi zostać zainstalowane przez przeszkolonych pracowników serwisu w miejscu o ograniczonym dostępie zgodnie z warunkami określonymi w normie NEC and IEC 60950, The Standard for Safety of Information Technology Equipment.
- Urządzenie należy podłączyć do właściwie uziemionego źródła zasilania o bezpieczeństwie niskim napięciu (safety extra low voltage – SELV). Źródłem zasilania SELV jest obwód dodatkowy zaprojektowany w taki sposób, aby zarówno w warunkach normalnych, jak i w warunkach pojedynczego uszkodzenia napięcie nie przekraczało bezpiecznego poziomu (60 V dla prądu stałego).
- Wartość zabezpieczenia nadprądowego gałęzi obwodu musi być zgodna z poniższą tabelą.
- Należy używać wyłącznie drutów miedzianych, nie dłuższych niż 3 m (9,8 stopy) o rozmiarze zgodnym z poniższą tabelą.
- Wkręty przyłączy okablowania należy dokręcić z momentem obrotowym zgodnym z poniższą tabelą.
- Okablowanie musi zawierać łatwo dostępne, zatwierdzone znamionowe urządzenie rozłączające. (C033)

Poniższa tabela znajduje się w dokumentacji produktu, gdzie xxx zastępują faktyczne wartości:

Obciążenie wyłącznika automatycznego	Minimum: xxx A Maksimum: xxx A
Rozmiar przewodu	xxx AWG xxx mm ²
Moment obrotowy wkrętów przyłączy okablowania	xxx cali*funt xxx niutonometrów

ZAGROŻENIE: Smar ten może spowodować podrażnienie skóry i oczu. Należy unikać bezpośredniego kontaktu ze smarem. (C034)

ZAGROŻENIE: Aby zmniejszyć ryzyko pożaru, należy używać kabla telekomunikacyjnego o średnicy 26 AWG lub grubszego (np. 24 AWG) według normy UL lub CSA. (C035)

ZAGROŻENIE: Należy wyłączyć wentylator lub odłączyć go od zasilania przed przystąpieniem do jego serwisowania. Przed przystąpieniem do serwisowania należy upewnić się, że wentylator jest nieruchomy. (C036)

ZAGROŻENIE: Wodny roztwór chłodziwa może zawierać składnik zapobiegający korozji (lub spełniający inne funkcje). Roztwór może spowodować podrażnienie skóry lub oczu. Należy unikać bezpośredniego kontaktu z roztworem. Należy stosować odpowiednie środki ochronne podczas wykonywania czynności związanych z chłodziwem lub takich, które mogą narazić na działanie chłodziwa. Więcej informacji na ten temat zawiera Karta charakterystyki substancji niebezpiecznej. (C037)

ZAGROŻENIE: Jednostki tej nie można zostawiać włączonej bez nadzoru. Pracownicy serwisu muszą nadzorować proces. (C038)

ZAGROŻENIE: Postępowanie zgodnie z procedurą serwisową zapewnia odłączenie zasilania od złączy dystrybucyjnych prądu stałego 350 V przed ich odłączeniem. Nie należy odłączać złączy dystrybucyjnych prądu stałego 350 V pod zasilaniem, ponieważ może to spowodować uszkodzenie złącza, a w konsekwencji poparzenia i/lub porażenie prądem przez łuk elektryczny. (C039)

ZAGROŻENIE:



Waga tej części lub jednostki wynosi od 16 do 30 kg (od 35 do 66 funtów). Do bezpiecznego przeniesienia tej części lub jednostki potrzebne są dwie osoby. (C040)

OSTRZEŻENIE: Zapoznaj się z instrukcją obsługi. (C041)

ZAGROŻENIE: Włącz blokady lub hamulce bądź zastosuj kliny zgodnie z instrukcją. Jeśli te zabezpieczenia nie zostaną użyte, części mogą się przesunąć lub spaść i spowodować obrażenia bądź uszkodzenia mechaniczne. (C042)

ZAGROŻENIE: Postępowanie zgodnie z procedurą serwisową zapewnia odłączenie zasilania od złączy dystrybucyjnych napięcia stałego 200-300 V i/lub równoważnej wartości skutecznej wyprostowanego napięcia przemiennego przed ich odłączeniem. Nie należy odłączać tych złączy dystrybucyjnych przy włączonym zasilaniu, ponieważ może to spowodować uszkodzenie złączy oraz porażenie prądem elektrycznym i/lub poparzenie. (C043)

ZAGROŻENIE: Ten punkt połączenia nie zawiera zaworów wewnętrznych. Należy postępować zgodnie z instrukcjami konserwacji, aby spuścić wodę z rur. W przeciwnym razie woda wytryśnie zaraz po otwarciu połączenia. (C044)



ZAGROŻENIE: Jeśli obsługiwany system jest wyposażony w moduł zawierający baterię litową, to należy wymieniać ją wyłącznie na baterię tego samego typu, pochodzącą od tego samego producenta. Bateria zawiera lit i może eksplodować w przypadku nieprawidłowego użycia, obsługi lub utylizacji.

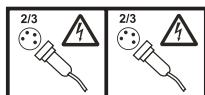
Nie wolno:

- Wrzucać baterii do wody ani zanurzać jej w wodzie.
- Nagrzewać baterii do temperatur przekraczających 100°C (212°F).
- Naprawiać ani demontować baterii.

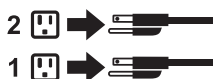
Utylizację baterii należy przeprowadzić zgodnie z lokalnymi przepisami i regulacjami. (C045)

ZAGROŻENIE: W przypadku serwera kasetowego, który jest podłączony do źródła zasilania, występuje niebezpieczeństwo porażenia prądem. Przed przystąpieniem do instalacji serwera kasetowego należy zawsze ponownie zamontować obudowę serwera. (C046)

ZAGROŻENIE: Przycisk lub przełącznik sterowania zasilaniem na urządzeniu (jeśli występuje) nie powoduje odcięcia dopływu prądu elektrycznego do urządzenia. Urządzenie może być też wyposażone w kilka kabli zasilających. Aby odłączyć całkowicie zasilanie urządzenia, należy się upewnić, że wszystkie kable zasilające zostały odłączone od urządzenia lub od źródła zasilania. (C047)



lub



(C048)

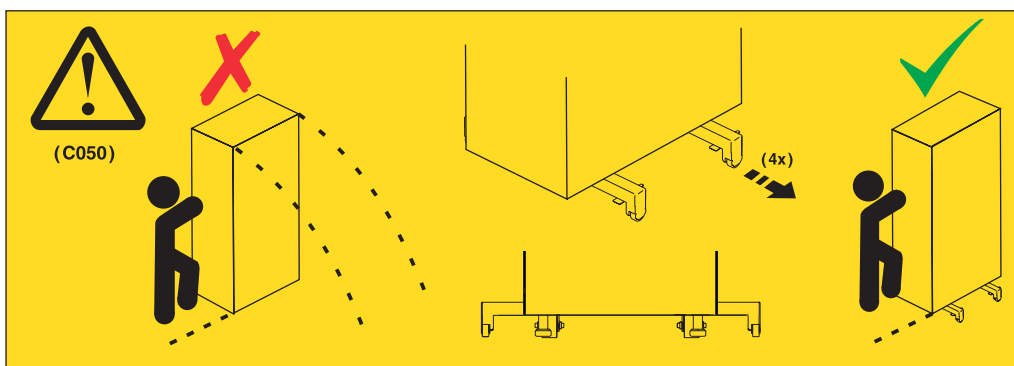
OSTRZEŻENIE dotyczące używania PODNOŚNIKA sprzedawanego przez inną firmę i dostarczonego przez IBM:

- PODNOŚNIK może być obsługiwany wyłącznie przez autoryzowany personel.
- PODNOŚNIK jest przeznaczony do pomocy przy podnoszeniu, instalowaniu i wyjmowaniu modułów (ładunku) w wysokich stelażach. Nie należy go używać do przewożenia ładunku po pochylniach ani wykorzystywać zamiast podnośników palet czy różnego rodzaju wózków widłowych (ręcznych oraz mechanicznych) w działaniach związanych z przemieszczaniem modułów. W przypadku braku możliwości użycia takich urządzeń należy skorzystać z pomocy odpowiednio wyszkolonego personelu lub ze specjalistycznych usług (np. serwisu montażowego czy transportowego).
- Przed pierwszym użyciem PODNOŚNIKA należy dokładnie przeczytać i zrozumieć treść podręcznika obsługi. Nieprzeczytanie lub niezrozumienie podręcznika obsługi, a także nieprzestrzeganie zasad bezpieczeństwa i niestosowanie się do instrukcji może spowodować uszkodzenie mienia i/lub obrażenia ciała. W przypadku jakichkolwiek pytań należy skontaktować się z serwisem sprzedawcy urządzenia. Lokalny papierowy podręcznik obsługi musi być zawsze przechowywany razem z urządzeniem, w przeznaczonym do tego pokrowcu. Najnowsza wersja podręcznika obsługi jest dostępna w serwisie WWW sprzedawcy.
- Przed każdorazowym użyciem należy sprawdzić poprawność działania funkcji hamulca stabilizującego. Nie należy na siłę przesuwać ani przetaczać PODNOŚNIKA z zablokowanym hamulcem stabilizującym.
- Nie należy podnosić, opuszczać ani przesuwająć półki ładowniczej platformy, gdy hamulec stabilizujący (pedał hamulca) nie jest w pełni zablokowany. Gdy PODNOŚNIK nie jest używany ani przemieszczany, należy zawsze blokować hamulec stabilizujący.
- Nie należy przemieszczać PODNOŚNIKA z podniesioną platformą (poza drobnymi korektami ustawienia).
- Nie należy przekraczać maksymalnego dopuszczalnego obciążenia. Maksymalne dopuszczalne obciążenia na środku i na brzegach wysuniętej platformy można odczytać z WYKRESU DOPUSZCZALNEGO OBCIĄŻENIA.
- Podnosić można wyłącznie ładunek znajdujący się na środku platformy. Nie należy umieszczać na brzegu platformy ładunków przekraczających 91 kg (200 funtów). Należy o tym pamiętać w przypadku obsługi ładunków o przesuniętym środku ciężkości.
- Nie należy obciążać narożnika opcjonalnego systemu zmiany nachylenia platformy. System zmiany nachylenia platformy należy przed użyciem zamocować do głównej półki we wszystkich 4 (czterech) miejscach przy użyciu wyłącznie akcesoriów dostarczonych do tego celu. Dopuszczalne ładunki zostały zaprojektowane w taki sposób, aby można je było łatwo zsunąć z platformy bez używania nadmiernej siły. Nie należy więc zbyt mocno pchać ładunków ani się o nie opierać. Platforma powinna być zawsze wypoziomowana, poza drobnymi korektami końcowymi (jeśli będą potrzebne).
- Nie należy stawać bezpośrednio pod podniesionym ładunkiem.
- Nie należy używać PODNOŚNIKA na nierównym podłożu ani na podłożu nachylonym (pochylniach).
- Nie należy układać ładunków w stos.
- Zabrania się obsługi PODNOŚNIKA osobom pozostającym pod wpływem narkotyków lub alkoholu.
- Nie należy opierać o PODNOŚNIK żadnych drabin.
- Zagrożenie przewróceniem. Nie należy pchać ładunku ani opierać się o niego przy podniesionej platformie.
- Nie należy używać PODNOŚNIKA jako platformy do podnoszenia osób lub jako stopnia pomocniczego. Nie należy za pomocą PODNOŚNIKA nikogo przewozić.
- Nie należy stawać na żadnym elemencie PODNOŚNIKA. Nie używać jako stopnia pomocniczego.
- Nie należy wdrapywać się na maszt PODNOŚNIKA.
- Nie wolno używać PODNOŚNIKA, jeśli jest uszkodzony lub działa nieprawidłowo.
- Pod platformą występuje ryzyko zmiążdżenia lub przygniecenia. Ładunki należy opuszczać wyłącznie w obszarach wolnych od innych osób i wszelkich przeszkód. Podczas używania PODNOŚNIKA należy trzymać dłonie i stopy poza zasięgiem działania urządzenia.
- Nie wolno używać podnośników widłowych. Nigdy nie należy podnosić ani przemieszczać PODNOŚNIKA za pomocą wózka widłowego dowolnego typu (ręcznego lub mechanicznego).

- Maszt PODNOŚNIKA wysuwa się powyżej poziomu podniesienia platformy. Należy zawsze pamiętać o wysokości sufitu oraz uważać na koryta kablowe, zraszacze, oświetlenie i inne zamontowane w górze obiekty.
- Nie należy pozostawiać PODNOŚNIKA z podniesionym ładunkiem bez opieki.
- Podczas pracy PODNOŚNIKA należy uważać na dłonie, palce i ubranie.
- Wciągarkę należy obsługiwać tylko ręcznie. Jeśli nie można łatwo obrócić uchwytu wciągarki jedną ręką,
- PODNOŚNIK jest prawdopodobnie przeciążony. Po osiągnięciu skrajnego górnego lub dolnego położenia platformy należy zaprzestać obracania uchwytu wciągarki. Dalsze kręcenie uchwytem może spowodować oderwanie uchwytu i uszkodzenie kabla. Podczas obniżania platformy (odwijania kabla) należy zawsze trzymać co najmniej jedną dłoń na uchwycie. Przed puszczeniem uchwytu należy zawsze upewnić się, że wciągarka utrzymuje ładunek w bieżącym położeniu.
- Wypadki związane z wciągarką mogą powodować poważne obrażenia. Nie wolno wykorzystywać PODNOŚNIKA do przemieszczania osób. Należy się upewnić, że podczas podnoszenia sprzętu słyszalny jest dźwięk przekakiwania zapadki. Przez puszczeniem uchwytu należy się upewnić, że wciągarka jest zablokowana w bieżącym położeniu. Przed użyciem wciągarki należy przeczytać odpowiednią stronę instrukcji. Nie wolno dopuścić do swobodnego odwijania kabla na wciągarence. Może to spowodować nierówne nawinięcie kabla na bębnie, uszkodzenie kabla, a także poważne obrażenia. (C048)

ZAGROŻENIE: Akumulator używany w tym urządzeniu zawiera lit, który w przypadku niewłaściwego obchodzenia się z urządzeniem może spowodować zagrożenie pożarowe lub oparzenia chemiczne. Akumulatora nie wolno demontować, podgrzewać powyżej 100 stopni Celsjusza, podpalać ani zgniatać. Akumulator należy przetworzyć wtórnie lub usunąć niezwłocznie i zgodnie z miejscowymi przepisami. Wymieniać należy wyłącznie na akumulator równoważnego typu lub na równoważny moduł zgodnie z zaleceniami producenta. Użycie innego akumulatora może powodować ryzyko pożaru lub wybuchu. (C049)

ZAGROŻENIE: Stelaż jest wyposażony we wbudowane, wysuwane wysięgniki z dodatkowymi niewielkimi rolkami jako zabezpieczenie przed przechyleniem w ruchu. Przed przesunięciem lub przemieszczeniem szafy należy je wysunąć aż do zatrzaśnięcia i pozostawić w tej pozycji do zakończenia ruchu. Po zakończeniu operacji nie należy tych wbudowanych wysięgników usuwać, tylko ponownie wsunąć do środka, tak aby były dostępne do użycia w przyszłości. (C050)



ZAGROŻENIE: Jeśli prowadnice wysuwane systemu są umieszczone powyżej położenia EIA 29U, to jako środka ostrożności zapewniającego bezpieczeństwo prac serwisowych należy użyć narzędzia [ServerLIFT®] (lub innego kwalifikowanego podnośnika). Platformę podnośnika należy umieścić nieco poniżej spodu szuflady systemu, tak aby było uwzględnione lekkie wygięcie w dół przy pełnym wysunięciu szuflady na prowadnicach. Następnie należy ostrożnie podnieść platformę podnośnika, aby stabilnie zetknęła się ze spodem szuflady; nie należy dociskać zbyt mocno, gdyż może to spowodować naprężenia w prowadnicach skierowane w górę. Aby można było dosięgnąć lub prawidłowo obejść system na tej wysokości, może być konieczne użycie drabiny serwisowej. W przypadku korzystania z drabiny nie wolno opierać się o szufladę ani o podnośnik podczas prac serwisowych i należy przestrzegać bezpiecznych procedur. (C051)

Do wszystkich urządzeń stelażowych mają zastosowanie poniższe ogólne informacje dotyczące bezpieczeństwa:

(R001 część 1 z 2)

NIEBEZPIECZEŃSTWO: Pracując przy systemie stelażowym lub w jego pobliżu, należy zachować następujące środki ostrożności:

- Urządzenie jest ciężkie - niewłaściwa obsługa może spowodować obrażenia lub uszkodzenie urządzenia.
- Należy zawsze dokręcać nakrętki poziomujące stelaża.
- Należy zawsze instalować na stelażu klamry stabilizatora.
- Aby uniknąć niebezpieczeństwa związanego z nierównomiernym obciążeniem, należy zawsze instalować najcięższe urządzenia w dolnej części stelaża. Należy zawsze instalować serwery i opcjonalne urządzenia zaczynając od dołu stelaża.
- Urządzenia stelażowe nie mogą spełniać roli półek ani powierzchni roboczych. Nie należy kłaść na nich żadnych przedmiotów.



- Każdy stelaż może być wyposażony w kilka kabli zasilających. Należy odłączyć wszystkie kable zasilające stelaża, jeśli instrukcje nakazują odłączenie zasilania podczas serwisowania.
- Należy podłączyć wszystkie urządzenia zainstalowane w stelażu do urządzeń zasilających zainstalowanych w tym samym stelażu. Nie należy podłączać kabla zasilającego z urządzenia zainstalowanego w jednym stelażu do urządzenia zasilającego zainstalowanego w innym stelażu.
- Gniazdo elektryczne, które nie jest poprawnie okablowane, może spowodować wystąpienie niebezpiecznego napięcia na metalowych częściach systemu lub podłączanych do niego urządzeń. Odpowiedzialność za poprawne okablowanie i uziemienie gniazd zasilających w celu zabezpieczenia przed porażeniem prądem elektrycznym spoczywa na użytkowniku.
(R001 część 1 z 2)

| (R001 część 2 z 2)

ZAGROŻENIE:

- Nie należy instalować jednostki w stelażu, jeśli temperatura otoczenia przekracza wartość zalecaną przez producenta dla urządzeń stelażowych.
- Nie należy instalować jednostki w stelażu, w którym nie ma swobodnego przepływu powietrza. Należy upewnić się, że nie jest zablokowany ani ograniczony przepływ powietrza z którejkolwiek strony jednostki cyrkulującej powietrze.
- Należy uważnie podłączyć sprzęt do obwodu zasilającego, tak aby przeciążenie obwodów nie uszkodziło okablowania zasilającego lub bezpieczników. Aby zapewnić prawidłowe podłączenie zasilania do stelaża, należy zapoznać się z etykietami znamionowymi znajdującymi się na urządzeniach w stelażu i obliczyć wymaganą łączną moc obwodu zasilającego.
- (Dla szuflad wysuwanych): Nie należy wysuwać ani instalować szuflad ani innych elementów, jeśli wsporniki stabilizujące nie są przymocowane do stelaża. Nie należy wysuwać więcej niż jedną szufladę jednocześnie. W przeciwnym wypadku stelaż może stracić stabilność.



- (Dla szuflad zamocowanych): Szuflada ta jest zamocowana na stałe i nie można jej wyjmować do serwisowania, chyba że producent określi inaczej. Próba całkowitego lub częściowego wyjęcia szuflady ze stelaża może spowodować utratę jego stabilności lub wypadnięcie szuflady ze stelaża.

(R001 część 2 z 2)

|

(R002)

ZAGROŻENIE: Wyjęcie komponentów z górnej części stelaża poprawia jego stabilność podczas przemieszczania. Przy przemieszczaniu wypełnionego stelaża wewnątrz pomieszczenia lub budynku należy przestrzegać poniższych wytycznych ogólnych.

- Należy zmniejszyć wagę stelaża, wyjmując sprzęt, poczynawszy od górnej części stelaża. Jeśli jest to możliwe, należy przywrócić pierwotną konfigurację stelaża. Jeśli jest ona nieznana, należy zachować następujące środki ostrożności:
 - Wyjąć wszystkie urządzenia znajdujące się w pozycji 32U (identyfikator zgodności RACK-001) lub 22U (identyfikator zgodności RR001) i powyżej.
 - Upewnić się, że najcięższe urządzenia zainstalowane są w dolnej części stelaża.
 - Upewnić się, że między urządzeniami zainstalowanymi w stelażu poniżej poziomu 32U (identyfikator zgodności RACK-001) lub 22U (identyfikator zgodności RR001) nie ma pustych poziomów U (chyba że otrzymana konfiguracja wyraźnie dopuszcza taką sytuację).
- Jeśli przemieszczany stelaż jest częścią zestawu stelaży, należy go odłączyć od zestawu.
- Jeśli przemieszczany stelaż został dostarczony z demontowanymi wysięgnikami, należy je reinstalować przed przemieszczeniem stelaża.
- Należy przeprowadzić inspekcję planowanej trasy w celu wyeliminowania ewentualnych przeszkód.
- Należy sprawdzić, czy wybrana trasa może utrzymać wagę załadowanego stelaża. Waga ta jest wyszczególniona w dokumentacji dołączonej do stelaża.
- Należy sprawdzić, czy wszystkie otwory drzwiowe mają rozmiary co najmniej 760 x 230 mm (30 x 80 cali).
- Należy upewnić się, że wszystkie urządzenia, półki, szuflady, drzwi i kable zostały zabezpieczone.
- Należy upewnić się, że cztery nakrętki poziomujące zostały maksymalnie odkręcone.
- Należy upewnić się, że podczas przemieszczania na stelażu nie pozostały zainstalowane klamry stabilizatora.
- Nie należy korzystać z ramp nachylonych pod kątem większym niż 10 stopni.
- Po przemieszczeniu stelaża do nowej lokalizacji należy wykonać następujące kroki:
 - Dokręcić cztery nakrętki poziomujące.
 - Zainstalować na stelażu klamry stabilizatora.
 - Jeśli jakiegokolwiek urządzenia zostały wyjęte ze stelaża, to należy ponownie go wypełnić, zaczynając od dołu.
- Jeśli wymagane jest przemieszczenie na dużą odległość, należy przywrócić pierwotną konfigurację stelaża. Stelaż należy zapakować w oryginalne opakowanie lub jego odpowiednik. Poza tym należy dokręcić nakrętki poziomujące, aby unieść kółka z palety i przykręcić do niej stelaż. (R002)

NIEBEZPIECZEŃSTWO: W przypadku stelaży o wadze przekraczającej 227 kg (500 funtów) należy korzystać wyłącznie z usług profesjonalnych spedytorów! (R003)

NIEBEZPIECZEŃSTWO: Nie należy przemieszczać stelaża za pomocą wózka widłowego bez odpowiedniego opakowania i bezpiecznego przymocowania do dostarczonej palety. (R004)

ZAGROŻENIE:

- Stelaż nie jest przeznaczony do wykorzystania jako obudowa i nie zapewnia ochrony wymaganej w przypadku obudów.
- Sprzęt instalowany w stelażu musi mieć swoje własne obudowy. (R005)

ZAGROŻENIE: Klamry stabilizatora należy dokręcić, aż będą przylegać równo do stelaża. (R006)

ZAGROŻENIE: Przy podnoszeniu ładunku należy stosować się do przepisów BHP. (R007)

ZAGROŻENIE: Na urządzeniu zamontowanym w stelażu nie należy umieszczać żadnych obiektów, chyba że dane urządzenie ma służyć za półkę. (R008)

ZAGROŻENIE: Jeśli stelaż jest przeznaczony do połączenia z innym stelażem, to takie połączenia należy wykonywać tylko między stelażami tego samego modelu. (R009)


NIEBEZPIECZEŃSTWO:



Główne uziemienie ochronne:

ten symbol znajduje się na ramie stelaża.

PRZEWODY UZIEMIENIA OCHRONNEGO powinny być zamocowane w tym miejscu.

Należy użyć autoryzowanych lub certyfikowanych zacisków o zamkniętej pętli (zacisk oczkowy) i zamocować je do ramy za pomocą śruby lub sworznia i podkładki sprężynującej. Zacisk powinien mieć rozmiar odpowiedni do śruby lub sworznia i podkładki sprężynującej, parametrów zastosowanego przewodu oraz parametrów wyłącznika automatycznego. Celem tego zabiegu jest zapewnienie połączenia wyrównawczego ramy z **PRZEWODAMI UZIEMIENIA OCHRONNEGO**. Otwór, do którego zacisk będzie mocowany za pomocą śruby lub sworznia i podkładki sprężynującej, powinien być pozbawiony wszelkich materiałów nieprzewodzących, aby zapewnić kontakt metalu z metalem. Wszelkie **OCHRONNE PRZEWODY WYRÓWNAWCZE** powinny być doprowadzone do głównego zacisku uziemienia lub do zacisków oznaczonych symbolem  (R010)

ZAGROŻENIE: Należy zawsze upewnić się, zwłaszcza przed przemieszczeniem lub serwisowaniem urządzeń o środku ciężkości znajdującym się powyżej pozycji 22U, że w dolnej części stelaża (identyfikator zgodności RR001) znajduje się obciążenie o masie 95 kg (210 funtów). (R011)

Portuguese

Informações sobre segurança

Notas de perigo

PERIGO: De modo a evitar um choque eléctrico ao tocar em duas superfícies com ligações à terra diferentes, sempre que possível, utilize apenas uma mão para ligar ou desligar cabos de sinal. (D001)

PERIGO: A sobrecarga de um circuito de derivação constitui um perigo potencial de incêndio e de choque eléctrico em determinadas condições. Para evitar estas situações de risco, certifique-se de que os requisitos eléctricos do seu sistema não excedem os requisitos de protecção do circuito de derivação. Consulte as informações fornecidas com o dispositivo ou na etiqueta de classificação energética para determinar as especificações eléctricas do seu dispositivo. (D002)

PERIGO: Se a tomada tiver um revestimento metálico, não toque no revestimento até que as verificações de tensão e de ligação à terra estejam concluídas. Ligações ou ligação à terra inadequadas podem provocar alta tensão no revestimento metálico. Se qualquer uma das condições não se verificar conforme descrito *PARE*. Certifique-se de que as condições de tensão ou impedância inadequadas são corrigidas antes de prosseguir. (D003)

PERIGO: Uma tomada eléctrica que não esteja correctamente ligada pode originar a existência de tensões perigosas nas partes metálicas do sistema ou nos dispositivos a ele ligados. É da responsabilidade do cliente assegurar-se de que a tomada se encontra correctamente ligada e possui a devida ligação à terra, de modo a impedir a ocorrência de choques eléctricos. (D004)

PERIGO: Ao trabalhar no sistema ou na sua proximidade, observe as precauções seguintes:

A tensão e a corrente eléctrica existente em cabos de alimentação, de telefone e de comunicações é perigosa. Para evitar o risco de choques eléctricos:

- Se a IBM tiver fornecido cabo(s) de alimentação, ligue esta unidade à alimentação apenas com o cabo de alimentação fornecido pela IBM. Não utilize o cabo de alimentação fornecido pela IBM com outros produtos.
- Não abra nem efectue qualquer operação de assistência em qualquer componente do conjunto da fonte de alimentação.
- Não ligue nem desligue cabos nem proceda à instalação, manutenção ou reconfiguração deste produto durante uma trovoadas.
- O produto pode estar equipado com vários cabos de alimentação. Para remover quaisquer tensões perigosas, desligue todos os cabos de alimentação.
- Ligue todos os cabos de alimentação a tomadas correctamente montadas e com a devida ligação à terra. Certifique-se de que a tomada fornece a tensão e a rotação de fase adequadas consoante a classificação do sistema.
- Ligue qualquer equipamento que pretenda ligar a este produto a tomadas correctamente instaladas.
- Sempre que possível, utilize apenas uma das mãos para ligar ou desligar cabos de sinal.
- Nunca ligue a alimentação do equipamento se existirem indícios de incêndio, inundação ou ocorrência de danos estruturais.
- Não ligue a alimentação na máquina até que todas as situações possíveis de perigo estejam corrigidas.
- Assuma que está presente uma situação de risco eléctrico. Proceda a todas as verificações de continuidade, ligação à terra e alimentação especificadas nos procedimentos de instalação de subsistemas para assegurar que a máquina preenche todos os requisitos de segurança.
- Não continue com a inspecção se se verificarem quaisquer condições de falta de segurança.
- Desligue os cabos de alimentação de sistemas de telecomunicações, redes e modems que se encontrem ligados, antes de abrir as tampas dos dispositivos, salvo indicação em contrário nos procedimentos de instalação e configuração.
- Ligue e desligue os cabos conforme descrito nos procedimentos seguintes, ao instalar, mover ou abrir as coberturas/tampas deste produto ou dos dispositivos a ele ligados.

Para desligar:

1. Desligue todos os dispositivos (excepto se indicado o contrário).
2. Remova os cabos de alimentação das tomadas.
3. Remove the signal cables from the connectors.
4. Remova os cabos de sinal dos respectivos conectores.

Para ligar:

1. Desligue todos os dispositivos (excepto se indicado o contrário).
 2. Ligue todos os cabos aos dispositivos.
 3. Ligue os cabos de sinal aos respectivos conectores.
 4. Ligue os cabos de alimentação às tomadas.
 5. Ligue os dispositivos.
- ode verificar-se a presença de extremidades, arestas e juntas cortantes no sistema ou na proximidade do mesmo. Manuseie o equipamento cuidadosamente para evitar cortes ou quaisquer outras lesões. (D005)

PERIGO: Equipamento pesado — poderão ocorrer lesões pessoais ou danos no equipamento em caso de manuseamento incorrecto. (D006)

PERIGO: As unidades UPS (fonte de alimentação ininterruptível) contêm materiais perigosos específicos. Observe as precauções seguintes se o seu produto incluir uma UPS:

- A UPS contém tensões letais. Todas as operações de reparação ou assistência devem ser executadas apenas por um técnico de assistência autorizado. O interior da UPS não contém qualquer componente passível de assistência pelo utilizador.
- A UPS contém fontes de alimentação própria (baterias). As tomadas de saída podem conter tensão activa mesmo quando a UPS não está ligada a uma fonte de alimentação.
- Não remova nem desligue o cabo de entrada quando a UPS está ligada. Se o fizer, perde-se a ligação de segurança à terra da UPS e do equipamento a ela ligado.
- A UPS é um equipamento pesado devido aos componentes electrónicos e baterias necessários ao seu funcionamento. Para evitar lesões físicas, observe as precauções seguintes:
 - Não tente levantar a UPS sem ajuda. Peça ajuda a outro técnico dos serviços de assistência.
 - Remova a bateria, os componentes electrónicos ou ambos da UPS antes de retirar a mesma da embalagem de transporte ou de a instalar ou deslocar no bastidor. (D007)

PERIGO: Qualquer actividade de realocação deve ser efectuada por transportadores profissionais. Se os sistemas forem incorrectamente manuseados ou transportados podem ocorrer lesões graves ou morte. (D008)

PERIGO: Certifique-se de que a fonte de alimentação CC está ligada à terra no ponto de geração em conformidade com a norma IEC 60950-1 e a recomendação K.27. da ITU-T. (D009)

PERIGO: Podem ocorrer ferimentos graves ou morte, se a ferramenta de elevação carregada cair, ou se cair uma carga pesada da ferramenta de elevação. Baixe sempre a placa de carregamento da ferramenta de elevação e fixe correctamente a carga na ferramenta de elevação, antes de deslocar ou utilizar a ferramenta de elevação para elevar ou mover um objecto. (D010)

Notas de cuidado

CUIDADO: Presença de perigos relacionados com electricidade. A ocorrência de curtos circuitos pode resultar numa falha do sistema e em eventuais lesões físicas. Retire todos os acessórios contendo metal que esteja a utilizar antes de prestar assistência. (C001)

CUIDADO: Esta bateria só deve ser substituída por técnicos de assistência especializados. A bateria contém lítio. Para evitar o risco de explosão não incinere nem carregue a bateria.

Não: Imergir nem colocar em contacto com água, sujeitar a temperaturas superiores a 100°C, reparar ou desmontar. (C002)

CUIDADO: A bateria contém lítio. Para evitar o risco de explosão não incinere nem carregue a bateria.

Não: Imergir nem colocar em contacto com água, sujeitar a temperaturas superiores a 100°C, reparar ou desmontar. (C003)

CUIDADO: As baterias de chumbo podem representar um risco de queimadura eléctrica devido à corrente elevada de curto-circuito. Evite o contacto com baterias contendo materiais metálicos. Retire relógios, anéis ou outros objectos metálicos e utilize ferramentas com manípulos isolados. Para evitar o risco de explosão não incinere a bateria. (C004)

CUIDADO: A bateria é uma bateria de níquel-cádmio. Para evitar o risco de explosão não incinere a bateria. (C005)

CUIDADO: A bateria é uma bateria de níquel-hidreto metálico. Para evitar o risco de explosão não incinere a bateria. (C006)

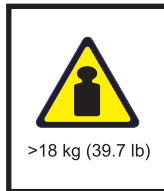
CUIDADO: A bateria é uma bateria de íões de lítio. Para evitar o risco de explosão não incinere a bateria. (C007)

CUIDADO: Este componente ou unidade é pesado mas com um peso inferior a 18 kg. Tenha cuidado ao levantar, retirar ou instalar este componente ou unidade. (C008)

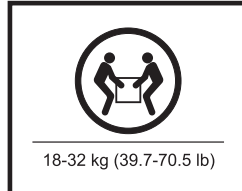
CUIDADO:



ou



ou



O peso deste componente ou unidade situa-se entre os 18 e os 32 kg. São necessárias duas pessoas para mover este componente ou unidade em segurança. (C009)

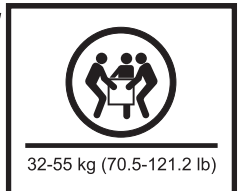
CUIDADO:



ou



ou



O peso deste componente ou unidade situa-se entre os 32 e os 55 kg. São necessárias três pessoas para mover este componente ou unidade em segurança. (C010)

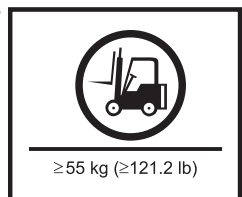
CUIDADO:



ou

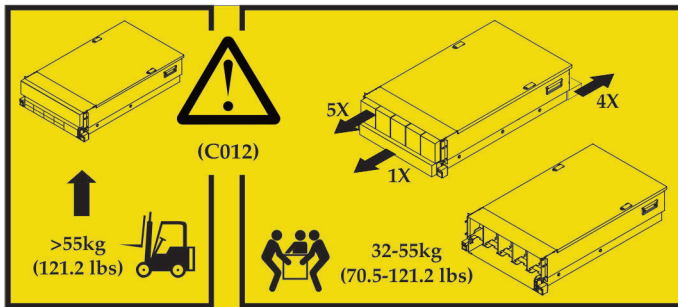
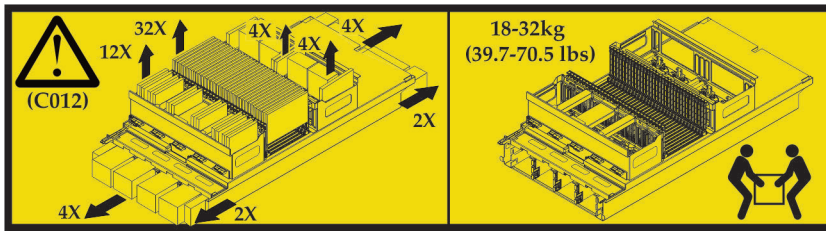


ou



O peso deste componente ou unidade é superior a 55 kg. São necessárias duas pessoas experientes, um mecanismo elevatório, ou ambos os recursos, para levantar este componente ou unidade, com segurança. (C011)

CUIDADO: Para evitar a ocorrência de lesões pessoais, antes de levantar a unidade, tire todos os subcomponentes necessários, conforme as instruções, para reduzir o peso do sistema. (C012)



| **CUIDADO:** As portas e as coberturas do produto devem estar sempre fechadas excepto durante operações de assistência efectuada por pessoal de assistência especializado. É necessário que todas as tampas sejam substituídas e que todas as portas estejam fechadas no final da operação de serviço. (C013)

|

CUIDADO: O sistema contém placas de circuitos, componentes ou ambos que podem conter soldadura a chumbo. Para evitar a emissão de chumbo (Pb) na atmosfera não incinere. Elimine a placa de circuitos conforme indicado pelos regulamentos locais. (C014)

CUIDADO: Os componentes de refrigeração são pressurizados. Deve ser utilizada protecção ocular sempre que seja prestada assistência ao sistema de arrefecimento modular (MCS, Modular Cooling System). O refrigerante é muito frio e pode provocar queimaduras causadas pelo frio. Não coloque as mãos, mesmo utilizando luvas, directamente no percurso do refrigerante líquido. Para evitar a possibilidade de queimaduras pelo frio resultante de contacto acidental, é necessário utilizar luvas (IBM part 05N6190) sempre que manusear linhas de refrigeração. (C015)

CUIDADO: Ao remover a unidade de refrigeração modular (MRU, Modular Refrigeration Unit), limpe imediatamente quaisquer resíduos de óleo da prateleira de suporte da MRU, do piso e de qualquer outra área para evitar ferimentos resultantes de eventuais quedas. Não utilize conectores ou linhas de refrigeração para deslocar ou remover a MRU. Utilize pegas conforme indicado nos procedimentos de assistência. (C016)

CUIDADO: Não remova nem instale esta unidade sem utilizar a ferramenta de elevação fornecida. (C017)

CUIDADO: Este produto está equipado com uma ficha e cabo de alimentação de três condutores (dois condutores e a ligação à terra). Utilize este cabo de alimentação com uma tomada com a devida ligação à terra de modo a evitar a ocorrência de choques eléctricos. (C018)

CUIDADO: Este produto está equipado com um cabo de alimentação de quatro condutores (três condutores e ligação à terra). Utilize este cabo de alimentação com uma tomada com a devida ligação à terra de modo a evitar a ocorrência de choques eléctricos. (C019)

| **CUIDADO:** Este produto pode estar equipado com um cabo de alimentação de cinco condutores (três condutores, neutro e ligação à terra neutra). Utilize este cabo de alimentação com uma tomada com a devida ligação à terra de modo a evitar a ocorrência de choques eléctricos. (C020)

|

CUIDADO: As tomadas de distribuição de energia fornecem ca de 200 a 240 Vn. Utilize estas tomadas apenas para dispositivos que funcionem neste intervalo de tensão. (C021)

CUIDADO: Este produto pode estar equipado com um cabo de alimentação fixo. Certifique-se de que um electricista qualificado executa a instalação em conformidade com os regulamentos eléctricos nacionais. (C022)

CUIDADO: Certifique-se de que os disjuntores da alimentação geral do edifício se encontram desligados ANTES de ligar o(s) cabo(s) de alimentação à corrente eléctrica do edifício. (C023)

CUIDADO: Para evitar a ocorrência de lesões pessoais, desligue os cabos da ventoinha de troca em funcionamento, antes de remover a ventoinha do dispositivo. (C024)

CUIDADO: Esta unidade contém componentes mecânicos em movimento. Tenha cuidado ao efectuar qualquer manutenção. (C025)

CUIDADO: Este produto pode conter um ou mais dos seguintes dispositivos: unidade de CD-ROM, unidade de DVD-ROM, unidade de DVD-RAM, ou módulo laser que são produtos laser de Classe 1. Tenha em atenção a seguinte informação:

- Não remova as respectivas tampas/coberturas. A remoção das tampas/coberturas de produtos laser pode resultar na exposição a radiações laser perigosas. O interior do dispositivo não contém qualquer componente passível de assistência.
- A utilização de controlos ou de configurações ou a realização de procedimentos diferentes dos aqui indicados, poderá resultar numa exposição prejudicial a radiação. (C026)

CUIDADO: Os ambientes de processamento de dados podem conter equipamento a transmitir em ligações de sistema com módulos laser que funcionam a níveis de energia superiores aos produtos laser de Classe 1. Por este motivo, nunca olhe directamente para a extremidade de um cabo de fibra óptica ou receptáculo aberto. Embora a acção de iluminar uma extremidade de uma fibra óptica desligada e observar a outra extremidade para verificar a continuidade das fibras ópticas possa não provocar ferimentos no olho, este procedimento é potencialmente perigoso. Assim, não é recomendado verificar a continuidade de fibras ópticas iluminando uma extremidade desta e observando a outra extremidade. Para verificar a continuidade de um cabo de fibra óptica, utilize uma fonte de luz óptica e um medidor de potência. (C027)

CUIDADO: Este produto contém laser de Classe 1M. Não observe directamente com instrumentos ópticos. (C028)

CUIDADO: Este produto contém laser de Classe 2. Não olhe fixamente para o feixe. (C029)

CUIDADO: Alguns produtos laser contém um díodo laser de Classe 3A ou Classe 3B incorporado. Tenha em atenção a seguinte informação:

- Presença de radiações laser quando a unidade se encontra aberta.
- Não olhe fixamente para o feixe nem o observe directamente com instrumentos ópticos e evite a exposição directa ao mesmo. (C030)

CUIDADO: O interruptor de controlo da alimentação no dispositivo não corta a corrente eléctrica fornecida ao dispositivo. O dispositivo pode ter mais de uma ligação a corrente cc. Para eliminar totalmente o fornecimento de corrente eléctrica ao dispositivo, certifique-se de que todas as ligações à corrente contínua são desligadas dos terminais de entrada de corrente. (C031)

CUIDADO: A reparação ou manutenção deste produto ou unidade só deve ser executada por técnicos especializados. (C032)

CUIDADO: Para reduzir o risco de choque eléctrico ou situações de perigo relacionadas com electricidade:

- Este equipamento tem de ser instalado por pessoal da assistência devidamente qualificado, numa localização de acesso restrito, conforme definido na NEC e IEC 60950, nas Normas de Segurança para Equipamento de Tecnologia da Informação.
- Ligue o equipamento a uma fonte de tensão reduzida de segurança (SELV) com a devida ligação à terra. Uma fonte de tensão reduzida de segurança é um circuito secundário concebido para impedir que condições normais de falha e de falha isolada originem o aumento das tensões acima de um determinado nível de segurança (corrente contínua de 60\ nV)).
- A protecção contra sobrecargas de corrente do circuito de derivação deve ser classificada de acordo com a tabela seguinte.
- Utilize apenas condutores de fio de cobre sem exceder os 3 m de comprimento e com as dimensões indicadas na tabela seguinte.
- Aperte os parafusos do terminal de ligações de acordo com os valores indicados na tabela seguinte.
- Incorpore na instalação eléctrica um dispositivo disponível aprovado de interrupção de corrente. (C033)

A tabela seguinte é incluída na documentação do produto com os valores reais substituídos por xxx:

Potência do disjuntor	Mínimo: xxx amps Máximo: xxx amps
Tamanho do cabo	xxx AWG xxx mm ²
Binário de aperto do terminal de ligação	xxx polegadas-libras xxx newton-metros

CUIDADO: Este lubrificante pode provocar irritação cutânea e ocular. Evite o contacto directo com o lubrificante. (C034)

CUIDADO: Para reduzir o risco de incêndio, utilize AWG nº 26 ou superior (por exemplo, 24 AWG) indicado pela UL ou cabos de telecomunicações certificados pela CSA. (C035)

CUIDADO: Desligue ou remova a(s) ligação(ões) da ventoinha da alimentação antes de efectuar qualquer reparação na ventoinha. Certifique-se de que a ventoinha está parada antes de iniciar qualquer reparação. (C036)

CUIDADO: A solução refrigerante aquosa pode conter um aditivo anti-corrosão (ou outro tipo de aditivo). A solução pode provocar irritação cutânea e ocular. Evite o contacto directo com a solução. Utilize equipamento de protecção pessoal adequado quando efectuar operações que requerem a utilização do líquido refrigerante ou a exposição ao mesmo. Consulte a ficha de dados sobre segurança de materiais para obter mais informações. (C037)

CUIDADO: O funcionamento desta unidade deve ser sempre vigiado, o processo deve ser sempre supervisionado pelo pessoal de assistência. (C038)

CUIDADO: Seguir os procedimentos de assistência garante que a alimentação é retirada dos conectores de distribuição de corrente de 350 Vcc antes de desligar os mesmos. Contudo, os conectores de distribuição de corrente de 350 Vcc não devem ser desligados enquanto estão em funcionamento, uma vez que o conector poderá ficar danificado, provocando queimaduras e/ou choques eléctricos resultantes do arco eléctrico. (C039)

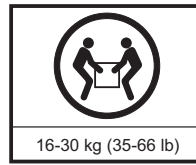
CUIDADO:



ou



ou



O peso deste componente ou unidade situa-se entre os 16 e 30 kg (35 e 66 lb). São necessárias duas pessoas para mover este componente ou unidade em segurança. (C040)

CUIDADO: Consulte o manual de instruções. (C041)

CUIDADO: Utilize os travões ou fechos ou aplique calços conforme indicado. Os componentes podem deslocar-se ou cair e causar danos pessoais ou mecânicos se estas medidas de segurança não forem seguidas. (C042)

CUIDADO: Seguir o procedimento de assistência garante que a alimentação é removida de 200-300 VDC e/ou dos conectores de distribuição da Corrente alternada rectificadora RMS antes de serem desligados. No entanto, desligar estes conectores de distribuição do intervalo do tipo de alimentação enquanto estão ligados, não deveria ser feito porque pode provocar danos nos conectores e pode resultar em queimaduras ou lesões causadas por choque proveniente do arco eléctrico. (C043)

CUIDADO: Este ponto de ligação não tem válvulas internas. Siga as instruções de assistência para esvaziar o componente. Caso contrário, haverá uma descarga de água imediata ao abrir a ligação. (C044)



CUIDADO: Se o seu sistema tem um módulo com uma pilha de lítio, substitua-a apenas pelo mesmo tipo de módulo produzido pelo mesmo fabricante. A pilha contém lítio e pode explodir se não for utilizada, manuseada ou deitada fora de forma adequada.

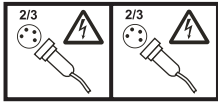
Não:

- Coloque ou mergulhe em água
- Aqueça a uma temperatura superior a 100°C (212°F)
- Repare ou desmonte

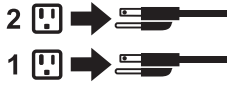
Deite fora seguindo as determinações legais e os regulamentos locais. (C045)

CUIDADO: Está presente energia perigosa quando a placa servidora está ligada à fonte de alimentação. Substitua sempre a tampa da placa servidora antes de instalar a placa servidora. (C046)

CUIDADO: O botão de controlo de alimentação ou comutador, se existente no dispositivo, não desliga a corrente eléctrica fornecida ao dispositivo. O dispositivo também poderá ter mais do que um cabo de alimentação. Para remover toda a corrente eléctrica do dispositivo, certifique-se de que todos os cabos de alimentação estão desligados do dispositivo ou da fonte de alimentação.
(C047)



Ou



(C048)

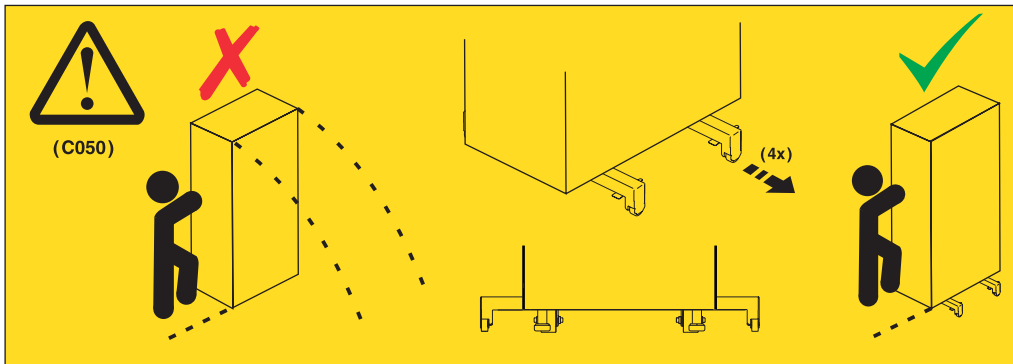
CUIDADO relativo à FERRAMENTA DE ELEVAÇÃO DO FORNECEDOR facultada pela IBM:

- A FERRAMENTA DE ELEVAÇÃO só deve ser operada por pessoal autorizado.
- A FERRAMENTA DE ELEVAÇÃO destina-se a ajudar, instalar, remover unidades (carregar) em elevações de bastidores. Não se destina ao transporte de cargas em rampas de grande dimensão nem como substituição de ferramentas utilizadas para esse fim, tais como, porta-paletes manual ou eléctrico empilhadoras e outros relacionados com actividades de recolocação. Quando isto não é possível, é necessário que as actividades sejam efectuadas por pessoas ou serviços com treino específico (por exemplo aparelhadores ou transportadores).
- Leia e compreenda os conteúdos do manual do operador da FERRAMENTA DE ELEVAÇÃO antes da utilização. Não ler, compreender, obedecer às regras de segurança e seguir as instruções poderá resultar em danos materiais e/ou pessoais. Se tiver questões, contacte o serviço de assistência e suporte do fornecedor. O manual em papel local deverá permanecer junto à máquina numa área de armazenamento protegida posta à disposição. Revisão mais recente do manual disponível no sítio da Web do fornecedor.
- Teste a função de verificação do travão estabilizador antes de cada utilização. Não force movendo ou deslocando a FERRAMENTA DE ELEVAÇÃO com o travão estabilizador engatado.
- Não eleve, baixe ou deslize a prateleira de carga da plataforma a menos que o estabilizador (alavanca do pedal de travão) esteja completamente engatado. Mantenha o travão estabilizador engatado quando não estiver em utilização ou em movimento.
- Não desloque a FERRAMENTA DE ELEVAÇÃO enquanto a plataforma está levantada, excepto para posicionamento ligeiro.
- Não exceda a capacidade de carga nominal. Consulte o QUADRO DE CAPACIDADE DE CARGA sobre cargas máximas no centro e nas extremidades da plataforma alargada.
- Eleve a carga apenas quando esta estiver adequadamente centrada na plataforma. Não coloque mais do que 91 kg nas extremidades da prateleira da plataforma deslizante tendo também em conta o centro de massa/gravidade da carga (center of gravity - CoG).
- Não carregue os cantos da opção de acessório de inclinação da placa de expansão da plataforma. Fixe a opção de inclinação da placa de expansão à prateleira principal nas quatro (4x) localizações apenas com o hardware fornecido. Os objectos de carga são concebidos para deslizar de e para plataformas uniformes sem força exagerada, assim tenha cuidado para não empurrar ou curvar. Mantenha sempre a opção de inclinação da placa de expansão plana excepto para ligeiros ajustes finais quando necessário.
- Não permaneça por baixo de carga suspensa.
- Não utilizar em superfícies irregulares, inclinar ou declinar (rampas de grande dimensão).
- Não empilhar cargas.
- Não operar o equipamento sob influência de drogas ou álcool.
- Não apoiar uma escada na FERRAMENTA DE ELEVAÇÃO.
- Risco de viragem. Não empurre ou apoie o seu peso sobre a carga com a plataforma elevada.
- Não utilize como plataforma elevatória pessoal ou como degrau. Não são permitidos passageiros além do condutor.
- Não permaneça em nenhuma das partes do elevador. Não é um degrau.
- Não escale o mastro.
- Não opere uma máquina de FERRAMENTA DE ELEVAÇÃO danificada ou com funcionamento comprometido.
- Perigo de esmagamento ou de compressão por baixo da plataforma. Baixe as cargas apenas em zonas livres de pessoal e de obstruções. Mantenha as mãos e os pés afastados no decorrer da operação.
- Sem forquilhas. Nunca levante ou mova a MAQUINA DA FERRAMENTA DE ELEVAÇÃO com porta-paletes, alavanca ou empilhadora.
- O mastro de carga eleva-se mais alto do que a plataforma. Tenha atenção à altura do tecto, calhas dos cabos eléctricos, extintores, luzes e outros objectos suspensos.
- Não deixe a FERRAMENTA DE ELEVAÇÃO sem supervisão com uma carga elevada.
- Estar atento e manter as mãos, os dedos e o vestuário afastados quando o equipamento estiver em funcionamento.
- Virar o guincho apenas manualmente. Se não for possível controla a manivela do guincho com uma mão, é possível que o equipamento esteja sobrecarregado. Não continue a virar o guincho além do topo ou da parte de baixo do percurso da plataforma. O desenrolamento excessivo irá desencaiçar a pega e danificar o cabo. Segure sempre a pega ao baixar, ao desenrolar. Assegure-se sempre de que o guincho está a segurar a carga antes de a libertar com a pega.
- Um acidente com o guincho pode causar ferimentos graves. Não é destinado a transporte de pessoas. Certifique-se de que são ouvidos estalidos enquanto o equipamento está a ser elevado. Certifique-se de que o guincho está trancado na posição correcta antes de libertar a pega. Leia a página de instruções antes de começar a operar o guincho. Nunca permita que o guincho se desenrole livremente. O desenrolamento livre provocará um enrolamento irregular em torno do tambor do guincho, danificar o cabo e causar ferimentos graves.

(C048)

| CUIDADO: A bateria utilizada neste dispositivo contém lítio, o que poderá representar risco de incêndio ou queimadura química em caso de manuseamento incorrecto. Não desmonte, exponha a temperaturas superiores a 100 graus Celsius, queime, incinere ou esmague. Elimine ou recicle de imediato e de forma adequada conforme indicado pela regulamentação local. Substitua a bateria por um tipo ou módulo equivalente recomendado apenas pelo fabricante. A utilização de outro tipo de bateria poderá representar risco de incêndio ou de explosão. (C049)

| CUIDADO: O armário do bastidor está equipado com extensões estabilizadoras incorporadas nativas com pequenas rodas suplementares com função antiqueda em movimento. É necessário que estejam todas numa posição de fechamento antes e durante o movimento ou a recolocação do armário. Estas extensões estabilizadoras nativas não devem ser completamente removidas, mas sim recolhidas no final do processo, de modo a assegurar que estas se encontram disponíveis para utilizações futuras. (C050)



| CUIDADO: Se as calhas deslizantes do sistema estiverem instaladas acima da localização 29U do EIA, a ferramenta [ServerLIFT®] (ou outra ferramenta de elevação qualificada) deverá ser utilizada como medida de precaução durante a manutenção. Posicione a plataforma da ferramenta de elevação ligeiramente abaixo da parte inferior da Gaveta do sistema, de modo a compensar a flexão ligeira para baixo quando a gaveta é completamente aberta ao longo das suas calhas deslizantes. De seguida, levante gentilmente a plataforma da ferramenta de elevação para aceder de forma estável à parte inferior da gaveta, tendo o cuidado de não a forçar demasiado, pois poderá imprimir uma pressão ascendente sobre as calhas deslizantes. Poderá ser necessário utilizar uma escada adequada ao serviço para alcançar ou trabalhar devidamente no Sistema a determinadas alturas. Ao utilizar uma escada, não se incline ou apoie sobre a gaveta do sistema ou sobre a ferramenta de elevação durante o serviço e siga as normas de segurança. (C051)

Utilize as seguintes informações de segurança gerais para todos os dispositivos instalados em bastidor:

(R001 parte 1 de 2)

PERIGO: Observe as precauções seguintes quando trabalhar num sistema de TI montado em bastidor ou na sua proximidade:

- **Equipamento pesado — poderão ocorrer lesões pessoais ou danos no equipamento em caso de manuseamento incorrecto.**
- **Desça sempre os niveladores no armário do bastidor.**
- **Instale sempre suportes estabilizadores no armário do bastidor.**
- **Para evitar condições perigosas devido a desequilíbrio no carregamento mecânico, instale sempre os dispositivos mais pesados na parte inferior do armário do bastidor. Instale sempre os servidores e os dispositivos opcionais primeiro na parte inferior do armário do bastidor.**
- **Os dispositivos montados em bastidor não se destinam a ser utilizados como prateleiras ou espaços de trabalho. Não coloque objectos sobre os dispositivos montados em bastidor.**



- **Cada armário do bastidor pode ter mais de um cabo de alimentação. Certifique-se de que desliga todos os cabos de alimentação do armário do bastidor quando tiver instruções para desligar a alimentação durante a manutenção.**
- **Ligue todos os dispositivos instalados num armário de bastidor a dispositivos instalados no mesmo armário de bastidor. Não ligue um cabo de alimentação de um dispositivo instalado num armário de bastidor a outro dispositivo instalado noutra armário de bastidor.**
- **Uma tomada eléctrica que não esteja correctamente ligada pode originar a existência de tensões perigosas nas partes metálicas do sistema ou nos dispositivos a ele ligados. É da responsabilidade do cliente assegurar-se de que a tomada se encontra correctamente ligada e possui a devida ligação à terra, de modo a impedir a ocorrência de choques eléctricos.**

(R001 parte 1 de 2)

| (R001 parte 2 de 2)

CUIDADO:

- Não instale uma unidade num bastidor em que a temperatura ambiente do interior do bastidor exceda a temperatura ambiente recomendada pelos fabricantes de todos os dispositivos instalados no bastidor.
- Não instale uma unidade num bastidor em que a circulação de ar esteja comprometida. Certifique-se de que a circulação de ar não está obstruída ou reduzida em qualquer um dos lados ou na parte anterior ou posterior de uma unidade utilizada para a circulação de ar na unidade.
- Deve ser tida em atenção a ligação do equipamento ao circuito de alimentação de modo a que a sobrecarga dos circuitos não comprometa o sistema de ligações nem a protecção contra sobrecargas de corrente. Para fornecer a ligação de alimentação correcta ao bastidor, consulte as etiquetas de classificação localizadas no equipamento no bastidor para determinar os requisitos de alimentação totais do circuito de alimentação.
- (Para gavetas deslizantes): Não puxe nem instale qualquer gaveta ou componente se as patilhas estabilizadoras do bastidor não estiverem fixas no bastidor. Não puxe mais do que uma gaveta de cada vez. O bastidor pode ficar instável se puxar mais do que uma gaveta de cada vez.



- (Para gavetas fixas): Esta gaveta é fixa e não deve ser deslocada durante a manutenção, salvo especificação em contrário do fabricante. A tentativa de remoção parcial ou completa da gaveta do bastidor poderá provocar instabilidade no bastidor ou fazer com que a gaveta caia do mesmo. (R001 parte 2 de 2)

|

(R002)

CUIDADO: Remover componentes da parte superior do armário do bastidor melhora a estabilidade do bastidor durante a realocação. Siga estas instruções gerais sempre que alterar a localização de um armário de bastidor cheio, numa sala ou edifício.

- Reduza o peso do armário do bastidor removendo o equipamento da parte superior do armário do bastidor. Quando for possível, reponha o armário de bastidor com a configuração inicial. Se não tiver conhecimento da configuração inicial, observe as precauções seguintes.
 - Remova todos os dispositivos na posição 32U (ID de conformidade RACK-001) ou 22U (ID de conformidade RR001) e superiores.
 - Certifique-se de que os dispositivos mais pesados são instalados na parte inferior do armário de bastidor.
 - Certifique-se de que existem poucos ou nenhuns níveis U entre dispositivos instalados no armário do bastidor por baixo do nível 32U (ID de conformidade RACK-001) ou do 22U (ID de conformidade RR001), a menos que a configuração recebida o tenha permitido especificamente.
- Se o armário de bastidor que está a mudar de localização constituir parte de um conjunto de armários de bastidor, separe o separe o armário do conjunto.
- Se o armário de bastidor que está a deslocar for fornecido com suportes de encaixe removíveis estes devem ser reinstalados antes da deslocação do armário.
- Verifique previamente o percurso que vai utilizar por forma a eliminar riscos potenciais.
- Certifique-se de que o percurso pretendido suporta o peso do armário de bastidor carregado. Consulte a documentação fornecida com o armário de bastidor para obter o peso do armário de bastidor carregado.

- Certifique-se de que todas as portas têm, pelo menos, 760 x 230 mm.
- Certifique-se de que todos os dispositivos, prateleiras, gavetas, portas e cabos estão fixos.
- Certifique-se de que os quatro niveladores estão na posição mais elevada.
- Certifique-se de que não há qualquer suporte estabilizador no armário de bastidor durante a deslocação.
- Não utilize rampas com inclinação superior a 10 graus.
- Quando o armário do bastidor estiver na nova localização, execute os passos seguintes:
 - Baixe os quatro niveladores.
 - Instale os suportes estabilizadores no armário de bastidor.
 - Se tiver removido quaisquer dispositivos do armário de bastidor, volte a colocá-los no armário de bastidor, começando da posição mais baixa até à mais elevada.
- Se for necessária uma deslocação de longa distância, reponha o armário de bastidor com a configuração do armário de bastidor conforme o recebeu. Embale o armário de bastidor na embalagem original ou equivalente. Desça também os niveladores para elevar as rodas da paleta e bloqueie o armário de bastidor na paleta. (R002)

PERIGO: Para bastidores com um peso total superior a 227 kg, utilize apenas transportadores profissionais! (R003)

PERIGO: Não transporte o bastidor num carregador de paletes, excepto se estiver devidamente embalado e fixado à parte superior da paleta fornecida. (R004)

CUIDADO:

- O bastidor não se destina a servir de suporte e não fornece qualquer nível de protecção requerida para suporte.
- O objectivo é que equipamento instalado neste bastidor tenha o seu próprio suporte. (R005).

CUIDADO: Aperte os suportes estabilizadores até estarem ao nível do bastidor. (R006)

CUIDADO: Use normas de segurança durante a elevação. (R007)

CUIDADO: Não coloque objectos na parte superior de um dispositivo montado em bastidor, excepto se esse dispositivo montado em bastidor se destinar a ser utilizado como uma prateleira. (R008)


CUIDADO: Se o bastidor for concebido para ser unido a outro bastidor, apenas devem ser unidos bastidores do mesmo modelo. (R009)

PERIGO:



Ligação à terra de protecção principal (Terra):

Este símbolo está assinalado na estrutura do bastidor.

Os **CONDUTORES DE LIGAÇÃO À TERRA DE PROTECÇÃO** devem ser terminados nesse ponto. Um conector de ciclo fechado reconhecido ou certificado (terminal redondo) deve ser usado e fixado à estrutura com uma anilha freio com um parafuso ou prego. O conector deve estar devidamente calibrado, de modo a adequar-se ao parafuso ou prego, à anilha freio, à classificação do fio de condução usado e à classificação considerada do disjuntor. O objectivo é assegurar que a estrutura está ligada electricamente aos **CONDUTORES DE LIGAÇÃO À TERRA DE PROTECÇÃO**. O orifício onde o parafuso ou o prego será inserido, onde o conector terminal e a anilha freio entram em contacto, deve estar desobstruído de qualquer material não condutor, de modo a permitir o contacto de metal com metal. Todos os **CONDUTORES DE LIGAÇÃO DE PROTECÇÃO** devem terminar neste terminal de ligação à terra de protecção principal ou em pontos assinalados com  (R010)

CUIDADO: Certifique-se sempre de que uma carga de 95 kg está no fundo do bastidor (ID de conformidade RR001), especialmente antes de relocalizar ou de fazer manutenção a unidades com o seu centro de gravidade superior a (Center of Gravity - CoG) 22U. (R011)

Замечания по технике безопасности

Предупреждения об опасности

ОПАСНО: Чтобы избежать поражения электрическим током в результате прикосновения к поверхностям, между которыми имеется разность потенциалов, по возможности подсоединяйте и отсоединяйте сигнальные кабели одной рукой. (D001)

ОПАСНО: Перегрузка ответвлённой электрической цепи может стать причиной пожара, а при определённых обстоятельствах вызвать поражение электрическим током. Чтобы избежать этой опасности, следите за тем, чтобы мощность, потребляемая вашей системой, не превышала максимальной допустимой мощности цепи. Электрические характеристики устройства можно найти в прилагаемой к нему документации или на прикреплённой к нему паспортной табличке. (D002)

ОПАСНО: Если розетка заключена в металлический кожух, не прикасайтесь к нему, пока не закончите проверку электрических цепей и заземления. Неправильное подключение или заземление может привести к появлению на металлическом кожухе опасного напряжения. Если не выполняется хотя бы одно условие безопасности, **ПРЕКРАТИТЕ РАБОТУ**. Прежде чем продолжить, убедитесь, что напряжение в цепи и ее полное электрическое сопротивление находятся в допустимых границах. (D003)

ОПАСНО: При включении в неправильно подсоединенную электрическую розетку металлические части компьютера и подсоединенных к нему устройств могут оказаться под напряжением. Клиент несет ответственность за правильное подключение и заземление розетки, исключающие поражение электрическим током. (D004)

ОПАСНО: При работе с системой или вблизи нее соблюдайте следующие меры предосторожности.

Существует опасность поражения электрическим током от силовых, телефонных и коммуникационных кабелей. Во избежание поражения током:

- Для подключения этого устройства к источнику питания используйте только шнур питания, предоставленный компанией IBM, если таковой входил в комплект поставки. Не используйте предоставленный компанией IBM шнур питания, предназначенный для каких-либо других устройств.
- Не открывайте и не ремонтируйте никакие блоки питания.
- Не присоединяйте и не отсоединяйте кабели, а также не производите установку, обслуживание или переконфигурирование продукта во время грозы.
- Устройство может быть оснащено несколькими шнурами питания. Чтобы полностью устранить опасное напряжение, отсоедините все шнуры питания.
- Включайте шнуры питания в розетки с правильной подводкой и заземлением. Убедитесь, что к розетке подведено нужное напряжение нужной фазировки согласно паспортной табличке.
- Оборудование, присоединяемое к данному продукту, следует включать в розетки с правильной подводкой.
- По мере возможности, отсоединяя или присоединяя сигнальные кабели, старайтесь действовать одной рукой.
- Не включайте оборудование, если оно имеет повреждения либо следы возгорания или попавшей внутрь воды.
- Не пытайтесь включать оборудование, пока не будут устранены все отклонения от норм безопасности.
- При подозрении на нарушение норм электрической безопасности выполните все виды проверок на отсутствие разрывов, наличие заземления и подачу питания, указанные в составе процедур установки подсистем, чтобы убедиться, что оборудование соответствует требованиям безопасности.
- Прекратите проверку, если будут обнаружены какие-либо неисправности или опасные условия.
- Прежде чем открывать крышки устройства, отсоедините шнуры питания, телекоммуникационные системы, сети и модемы (если только в инструкциях по установке и конфигурированию не указано иное).
- Устанавливая или перемещая продукт либо присоединенные к нему устройства, а также открывая их крышки, отсоединяйте и присоединяйте кабели так, как описано ниже.

При отсоединении:

1. Выключите всё (если инструкция не предписывает иное).
2. Выньте шнуры питания из розеток.
3. Выньте сигнальные кабели из разъемов.
4. Отсоедините все кабели от устройств.

При подсоединении:

1. Выключите всё (если инструкция не предписывает иное).
2. Подсоедините все кабели к устройствам.
3. Подсоедините сигнальные кабели к разъемам.
4. Подсоедините шнуры питания к розеткам.
5. Включите устройства.

- В системе или рядом с ней могут находиться острые края, углы и места соединения. Соблюдайте осторожность при обращении с оборудованием, чтобы избежать порезов, царапин и защемления (D005)

ОПАСНО: Тяжелое оборудование — неправильное обращение может привести к травме или повреждению оборудования. (D006)

ОПАСНО: Источники бесперебойного питания (ИБП) содержат определенные опасные вещества. Соблюдайте следующие меры предосторожности, если в состав продукта входит ИБП.

- Напряжение внутри ИБП смертельно опасно. Все мероприятия по ремонту и обслуживанию должны выполняться только уполномоченным представителем службы сервисной поддержки. Внутри ИБП нет узлов, подлежащих обслуживанию пользователем.

- В ИБП есть собственные источники питания (аккумуляторы). На выходных розетках может быть напряжение даже в том случае, если ИБП не подключен к источнику переменного тока.

- Не отсоединяйте входной шнур от ИБП и не отключайте его от электрической сети, когда ИБП включен. Это отключает защитное заземление от ИБП и оборудования, подключенного к ИБП.

- ИБП имеет большой вес, который обусловлен необходимыми электронными компонентами и аккумуляторными батареями. Во избежание травм соблюдайте следующие меры предосторожности.

- Не пытайтесь поднять ИБП в одиночку. Обратитесь за помощью к другому представителю сервисной службы.

- Извлеките аккумулятор и (или) электронный блок из ИБП, перед тем как извлечь ИБП из транспортной картонной коробки, установить ИБП в стойку или извлечь ИБП из стойки. (D007)

ОПАСНО: Любые перемещения оборудования должны производиться при помощи профессиональных грузчиков. Неправильное перемещение систем или обращение с ними может привести к серьезной травме или даже к смерти. (D008)

ОПАСНО: Убедитесь, что источник питания от сети постоянного тока заземлен в точке генерации согласно стандарту IEC 60950-1 и рекомендации ITU-T K.27. (D009)

ОПАСНО: Опрокидывание подъемного устройства или падение тяжелого груза с него может вызвать травму или смерть. Всегда полностью опускайте погрузочную платформу подъемного устройства и тщательно закрепляйте груз перед перемещением подъемного устройства или перед использованием его для подъема и перемещения объекта. (D010)

Предупреждения о необходимости соблюдать осторожность

ОСТОРОЖНО: Устройство находится под напряжением. Короткое замыкание может вывести систему из строя и причинить телесное повреждение. (C001)

ОСТОРОЖНО: Замену источника питания должен производить только квалифицированный специалист. Батарея содержит литий. Во избежание взрыва не бросайте батарею в огонь и не пытайтесь заряжать. Батарею запрещается: бросать или погружать в воду, нагревать свыше 100°C, чинить или разбирать. (C002)

ОСТОРОЖНО: Батареяка содержит литий. Во избежание взрыва не бросайте батарейку в огонь и не пытайтесь заряжать. Батареяку запрещается: бросать или погружать в воду, нагревать свыше 100° С, чинить или разбирать. (C003)

ОСТОРОЖНО: Короткое замыкание кислотного-щелочного аккумулятора сопровождается сильным током и выделением значительного количества тепла, которое может вызвать ожог. Оберегайте аккумулятор от контакта с металлическими предметами. Перед работой снимайте часы, кольца и другие металлические украшения. Пользуйтесь инструментом с изолированными рукоятками. Во избежание взрыва не бросайте аккумулятор в огонь. (C004)

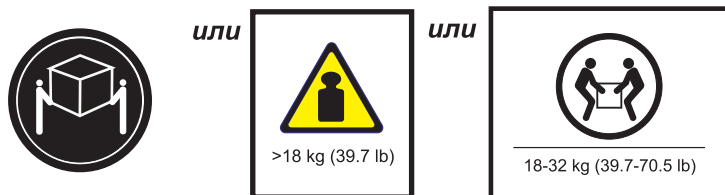
ОСТОРОЖНО: Источник питания представляет собой никель-кадмиевый аккумулятор. Во избежание взрыва не бросайте аккумулятор в огонь. (C005)

ОСТОРОЖНО: Источник питания представляет собой никель-металл-гидридный аккумулятор. Во избежание взрыва не бросайте аккумулятор в огонь. (C006)

ОСТОРОЖНО: Источник питания представляет собой литий-ионную батарейку. Во избежание взрыва не бросайте аккумулятор в огонь. (C007)

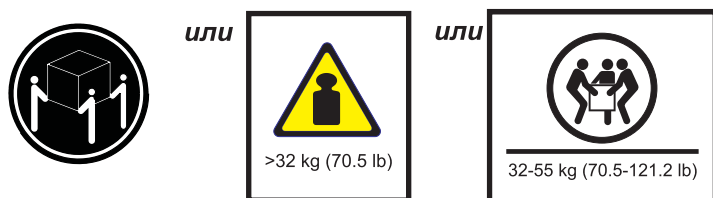
ОСТОРОЖНО: Данный предмет или узел достаточно тяжелый, но его вес не превышает 18 кг. Будьте осторожны, поднимая, перенося и устанавливая его. (C008)

ОСТОРОЖНО:



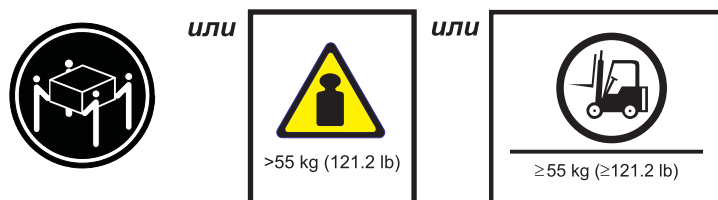
Данный предмет или узел весит от 18 до 32 кг. Поднимать его следует вдвоем. (C009)

ОСТОРОЖНО:



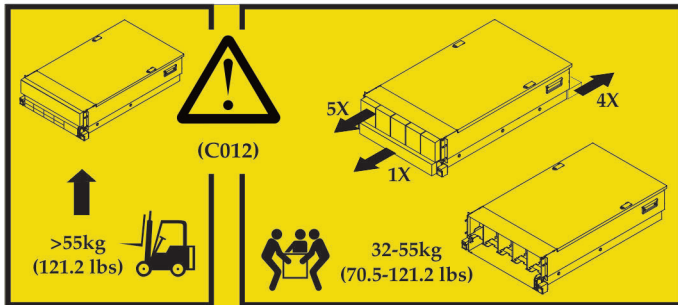
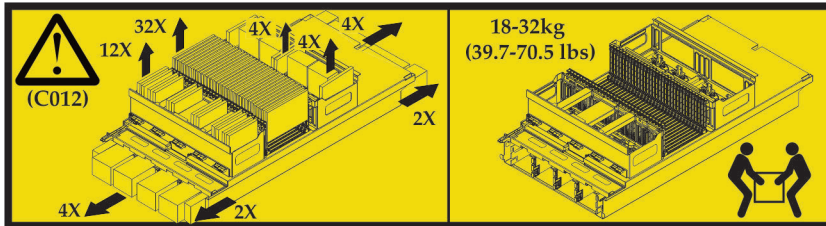
Данный предмет или узел весит от 32 до 55 кг. Поднимать его следует втроем. (C010)

ОСТОРОЖНО:



Данный предмет или узел весит более 55 кг. Поднимать его следует с помощью подъемного приспособления и/или приглашать для этой цели специально обученный персонал. (C011)

ОСТОРОЖНО: Во избежание травмы, перед тем как поднимать это устройство, для уменьшения веса снимите с него некоторые узлы согласно инструкциям. (C012)



- | ОСТОРОЖНО: Дверцы и крышки устройства должны быть закрыты всегда кроме случаев, когда производится его обслуживание. По завершении обслуживания крышки должны быть установлены на место, а дверцы закрыты. (C013)

ОСТОРОЖНО: Система содержит печатные платы и/или узлы, изготовленные с использованием свинцового припоя. Чтобы свинец (Pb) не попал в окружающую среду, не сжигайте их. Утилизируйте печатные платы в соответствии с местным законодательством. (C014)

ОСТОРОЖНО: Компоненты системы охлаждения находятся под давлением. При обслуживании системы охлаждения следует надевать защитные очки. Хладагент имеет очень низкую температуру и может вызвать обморожение. Не прикасайтесь к трубкам с хладагентом, даже если у вас на руках надеты перчатки. Во избежание обморожения в результате случайного контакта с хладагентом или охлаждаемой поверхностью при ремонте и обслуживании системы охлаждения необходимо носить перчатки (номер изделия IBM 05N6190). (C015)

ОСТОРОЖНО: В случае демонтажа модульной системы охлаждения немедленно удалите остатки масла с пола и отовсюду, куда могли попасть его брызги и капли, чтобы не поскользнуться и не получить телесное повреждение в результате падения. Не поднимайте узлы системы охлаждения за трубки с хладагентом. Поднимать следует за ручки в соответствии с инструкциями. (C016)

ОСТОРОЖНО: Снимайте и устанавливайте этот узел только с использованием прилагаемого подъемного приспособления. (C017)

ОСТОРОЖНО: Данное устройство оснащено трехжильным шнуром питания (две токонесущие жилы и земля) с вилок. Во избежание поражения электрическим током включайте шнур питания в розетку с правильным заземлением. (C018)

ОСТОРОЖНО: Данное устройство оснащено четырехжильным шнуром питания (три фазы и земля). Во избежание поражения электрическим током включайте шнур питания в розетку с правильным заземлением. (C019)

ОСТОРОЖНО: Данное устройство может быть оснащено пятижильным шнуром питания (три фазы, нейтраль и земля). Во избежание поражения электрическим током включайте шнур питания в розетку с правильным заземлением. (C020)

ОСТОРОЖНО: Напряжение в электрических розетках может колебаться в пределах от 200 до 240 вольт переменного тока. Включайте в эти розетки только такие устройства, которые могут нормально работать в этом диапазоне. (C021)

ОСТОРОЖНО: Это устройство может быть оснащено шнуром питания с жесткой (фиксированной) распайкой. В таком случае электрическое подключение должен выполнять квалифицированный электрик в соответствии с национальными электротехническими нормами и правилами. (C022)

ОСТОРОЖНО: ПРЕЖДЕ чем подключать ответвленную цепь к электрической сети здания, убедитесь, что контакты автоматического выключателя сети разомкнуты и сеть обесточена. (C023)

ОСТОРОЖНО: Во избежание телесного повреждения отсоедините шнур питания от вентилятора, прежде чем демонтировать сам вентилятор. (C024)

ОСТОРОЖНО: Данное устройство содержит движущиеся детали. Будьте осторожны при обслуживании этого устройства. (C025)

ОСТОРОЖНО: Данное устройство может содержать один или несколько дисководов CD-ROM, DVD-ROM или DVD-RAM либо лазерный модуль, которые относятся к лазерным продуктам класса 1. Обратите внимание на следующее.

- Не снимайте никакие крышки. При снятии крышки лазерного продукта можно подвергнуться опасному воздействию лазерного излучения. Внутри устройства нет узлов, подлежащих обслуживанию.

- Использование органов управления, регулировок и процедур в обход приведенных здесь инструкций может привести к облучению, опасному для здоровья. (C026)

ОСТОРОЖНО: В средах обработки данных может применяться передающее оборудование, использующее лазерные модули с классом уровня мощности выше 1. Поэтому никогда не смотрите в торец волоконно-оптического кабеля или открытое приемное устройство. Хотя при поднесении одного конца отключенного от сети волоконно-оптического кабеля к источнику света, а другого - к глазам для проверки проводимости и целостности не может повредиться зрение, эта процедура представляет потенциальную опасность. Поэтому такой способ проверки целостности кабеля не рекомендуется. Для проверки целостности волоконно-оптического кабеля следует использовать оптический источник света и измеритель мощности. (C027)

ОСТОРОЖНО: Данное устройство содержит лазер класса 1M. Не смотрите на его луч через оптические приборы. (C028)

ОСТОРОЖНО: Данное устройство содержит лазер класса 2. Не смотрите прямо на луч. (C029)

ОСТОРОЖНО: Некоторые лазерные продукты оснащены встроенным лазерным диодом Класса 3А или Класса 3В. Обратите внимание на следующее.

- В открытом состоянии является источником лазерного излучения.
- Не смотрите на луч, не разглядывайте его с помощью оптических приборов, а также избегайте прямого воздействия лазерного луча. (C030)

ОСТОРОЖНО: Кнопка включения на устройстве не выключают подачу электрического тока на устройство. Кроме того, устройство может быть подключено к электрической сети в нескольких точках. Чтобы полностью обесточить устройство, проследите за тем, чтобы все шнуры питания были выключены из розеток. (C031)

ОСТОРОЖНО: Обслуживание данного устройства должно осуществляться только квалифицированным персоналом. (C032)

ОСТОРОЖНО: Чтобы уменьшить риск поражения электрическим током или травмы от выделяющейся при коротком замыкании энергии:

- Это оборудование должно устанавливаться квалифицированным персоналом в помещении с ограниченным доступом посторонних лиц по определению Национальных электрических норм и правил (NEC) США и в соответствии со стандартами безопасности оборудования для информационных технологий Международной электрической комиссии (IEC) 60950.
- Подключайте оборудование к надежно заземленному безопасному источнику тока низкого напряжения (safety extra low voltage, SELV). Источник тока SELV является вторичной цепью, спроектированной таким образом, чтобы при нормальной работе и отдельных неисправностях напряжение не превышало безопасного уровня (60 вольт постоянного тока).
- Защита от сверхтоков в ответвленной цепи должна быть настроена в соответствии с приводимой ниже таблицей.
- Используйте только медный провод, длиной не более 3 м, с поперечным сечением, указанным в таблице.
- Винты, служащие для крепления концевых клемм, следует затягивать с усилием, указанным в таблице.
- Ответвленная цепь должна быть оснащена сертифицированным автоматическим выключателем соответствующей категории. (C033)

В документации устройства приведена следующая таблица, в которой вместо xxx указаны действительные значения.

Ток срабатывания автоматического выключателя	Минимум: xxx А Максимум: xxx А
Сечение провода	xxx AWG xxx мм ²
Момент затяжки на концевых клеммах	xxx дюйм-фунтов xxx ньютон-метров

ОСТОРОЖНО: Эта смазка может вызывать раздражение кожи и глаз. Избегайте прямого контакта со смазкой. (C034)

ОСТОРОЖНО: Чтобы уменьшить риск возгорания, используйте шнуры 26 AWG или с большим сечением (например, 24 AWG), рекомендованные UL, или шнур для телекоммуникационных линий, сертифицированный CSA. (C035)

ОСТОРОЖНО: Отключите вентилятор от источника питания перед проведением обслуживания вентилятора. Перед проведением работ убедитесь, что вентилятор остановился. (C036)

ОСТОРОЖНО: Водный охлаждающий раствор может содержать добавку, которая препятствует коррозии (или служит для других целей). Этот раствор может вызывать раздражение кожи и глаз. Избегайте прямого контакта с раствором. Выполняя операции с охлаждающей жидкостью или операции, при которых возможен контакт с охлаждающей жидкостью, используйте подходящие средства индивидуальной защиты. Дополнительные сведения смотрите в спецификации безопасности материалов (MSDS). (C037)

ОСТОРОЖНО: Данное устройство нельзя оставлять без присмотра в работающем состоянии; за процессом всегда должен наблюдать обслуживающий персонал. (C038)

ОСТОРОЖНО: Следование процедуре обслуживания гарантирует отсутствие напряжения на разъемах 350 В постоянного тока перед их отсоединением. Однако следует иметь в виду, что нельзя отсоединять разъемы 350 В постоянного тока, находящиеся под напряжением, так как это может привести к их повреждению, а также к травмам в виде ожога или удара электрическим током. (C039)

ОСТОРОЖНО:



Данный предмет или узел весит от 16 до 30 кг. Поднимать его следует вдвоем. (C040)

ОСТОРОЖНО: Ознакомьтесь с инструкциями. (C041)

ОСТОРОЖНО: Приведите в действие фиксирующие механизмы или стопоры либо используйте упорные колодки в соответствии с приведенными указаниями. Возможно смещение или падение частей устройства, так что несоблюдение этих мер предосторожности может повлечь за собой травму или механическое повреждение. (C042)

ОСТОРОЖНО: Следование процедуре обслуживания гарантирует отсутствие напряжения на разъемах 200-300 В постоянного тока и/или на разъемах в сетях переменного тока с мощностью RMS перед их отсоединением. Однако следует иметь в виду, что нельзя отсоединять разъемы такого типа, находящиеся под напряжением, так как это может привести к их повреждению, а также к травмам в виде ожога или удара электрическим током. (C043)

ОСТОРОЖНО: В этой точке подсоединения нет внутренних клапанов. Следуйте инструкциям по обслуживанию при дренаже компонента, иначе вся вода выйдет немедленно через открытое соединение. (C044)



ОСТОРОЖНО: Если в системе есть модуль, содержащий литиевую батарейку, заменяйте его только на модуль того же типа, произведенный тем же изготовителем. В батарейке содержится литий, и при неправильном использовании, обращении или утилизации батарейка может взорваться.

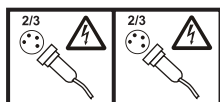
Батарейку запрещается:

- Бросать или погружать в воду
- Нагревать свыше 100°C
- Чинить или разбирать

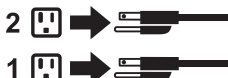
Утилизируйте батарейку в соответствии с правилами, установленными в вашей стране. (C045)

ОСТОРОЖНО: Когда блейд-сервер подсоединен к источнику питания, уровень напряжения на нем является опасным. Перед установкой блейд-сервера всегда заменяйте его крышку. (C046)

ОСТОРОЖНО: Кнопка включения или переключатель, если они имеются на устройстве, не выключают подачу электрического тока на устройство. Кроме того, у устройства может быть несколько шнуров питания. Чтобы прекратить подачу тока на устройство, убедитесь, что все шнуры питания отсоединены от устройства или от источника питания. (C047)



или



(C048)

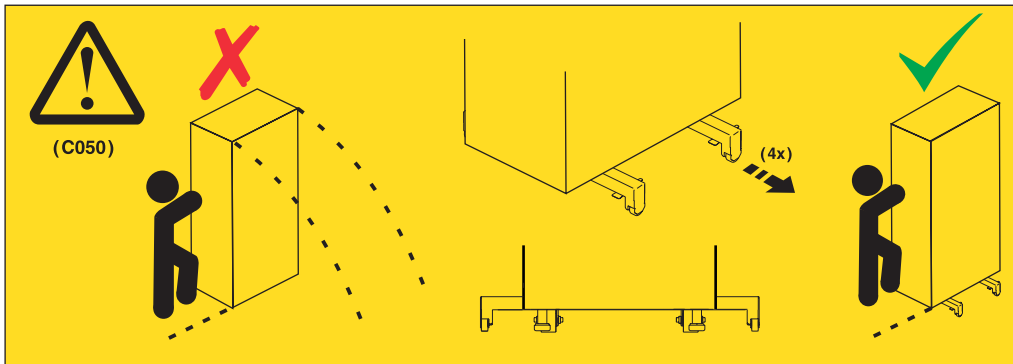
БУДЬТЕ ВНИМАТЕЛЬНЫ при работе с ПОДЪЕМНЫМ УСТРОЙСТВОМ ПОСТАВЩИКА, предоставленным IBM:

- Работать с ПОДЪЕМНЫМ УСТРОЙСТВОМ должны только уполномоченные сотрудники.
- ПОДЪЕМНОЕ УСТРОЙСТВО предназначено для подъема устройств (нагрузки), их установки в возвышения в стойке и удаления из них. Устройство с грузом запрещено использовать для перевозки по крутым уклонам, а также в качестве замены специализированных устройств, в частности, тележек с подъемной платформой, вилочных автопогрузчиков и сопутствующих приемов перемещения грузов. Если это невозможно, необходимо обратиться к специально обученным сотрудникам (например, к такелажникам или грузчикам).
- Ознакомьтесь с содержанием руководства пользователя ПОДЪЕМНОГО УСТРОЙСТВА до начала работы с ним. Непонимание и несоблюдение правил безопасности и приведенных ниже инструкций может стать причиной повреждения имущества и (или) травмы. Если у вас возникнут вопросы, обратитесь в службу поддержки поставщика. Печатная версия руководства на национальном языке должна храниться вместе с устройством. Последняя версия руководства доступна на веб-сайте поставщика.
- Проверяйте работоспособность тормоза стабилизатора перед каждым использованием. Не прилагайте излишних усилий для перемещения или качения ПОДЪЕМНОГО УСТРОЙСТВА с включенным тормозом стабилизатора.
- Не поднимайте, не опускайте и не сдвигайте платформу погрузки в случае, если стабилизатор (рычаг на педали тормоза) не включен полностью. Если устройство не используется и не перемещается, тормоз стабилизатора должен быть всегда включен.
- Не перемещайте ПОДЪЕМНОЕ УСТРОЙСТВО при поднятой платформе, за исключением случаев незначительной корректировки его положения.
- Не превышайте допустимую расчетную нагрузку. Максимальная нагрузка по центру и на краях выдвинутой платформы приведена в ТАБЛИЦЕ ЗНАЧЕНИЙ ПРЕДЕЛЬНОЙ НАГРУЗКИ.
- Поднимайте груз только после тщательной центровки на платформе. Не помещайте груз весом более 91 кг на край выдвинутой платформы. Учитывайте при этом положение центра тяжести/центра масс груза.
- Не помещайте груз на угол вспомогательной платформы для корректировки угла наклона. Прикрепите вспомогательную платформу для корректировки угла наклона к основной платформе во всех четырех точках при помощи предоставленного оборудования до начала использования. Объекты, предназначенные для погрузки, заезжают на платформы и съезжают с них плавно, без приложения значительной силы, поэтому не нужно сильно толкать или наклонять их. Вспомогательная платформа для корректировки угла наклона должна находиться в горизонтальном положении постоянно, за исключением незначительных итоговых корректировок при необходимости.
- Не стойте под выступающим грузом.
- Не используйте устройство на неровных поверхностях и значительных подъемах или спусках.
- Не укладывайте груз штабелями.
- Не работайте с устройством, находясь под воздействием алкоголя или наркотических веществ.
- Не приставляйте лестницу к ПОДЪЕМНОМУ УСТРОЙСТВУ.
- Опасайтесь опрокидывания устройства. Не толкайте устройство с поднятой платформой и не опирайтесь на него.
- Не используйте как средство для подъема людей или как ступеньку. Кататься на устройстве запрещено.
- Не стойте на элементах подъемного механизма. Не используйте его как ступеньку.
- Не забирайтесь на грузоподъемный механизм.
- Не работайте на поврежденном или сломанном ПОДЪЕМНОМ УСТРОЙСТВЕ.
- Существует угроза обрушения груза или защемления грузом под платформой. Опускайте груз только в участках, где отсутствуют препятствия и не находятся люди. Во время работы оберегайте руки и ноги.
- Вилочный захват запрещен. Запрещено поднимать или перемещать пустое ПОДЪЕМНОЕ УСТРОЙСТВО вилочными погрузчиками, тележками или подъемниками.

- Грузоподъемный механизм выдвигается выше, чем платформа. Учитывайте высоту потолков, электротехнических коробов, тушителей, осветительных приборов и других предметов, подвешенных к потолку.
- Не оставляйте ПОДЪЕМНОЕ УСТРОЙСТВО с грузом без присмотра.
- Избегайте попадания рук, пальцев и одежды в движущийся механизм.
- Лебедку разрешается поворачивать исключительно вручную. Если рукоятку лебедки нельзя без усилий повернуть одной рукой, скорее всего, лебедка перегружена. Не поворачивайте лебедку выше верхней или ниже нижней точки движения платформы. Излишнее разматывание лебедки приведет к отделению рукоятки и повреждению троса. При опускании груза и разматывании лебедки всегда придерживайте рукоятку рукой. Прежде чем отпустить рукоятку лебедки, убедитесь, что лебедка удерживает груз.
- Поломка лебедки может стать причиной серьезных травм. Лебедка не предназначена для перемещения людей. Убедитесь, что при подъеме оборудования слышны характерные щелчки. Прежде, чем отпустить рукоятку лебедки, убедитесь, что лебедка закреплена. До начала работы с лебедкой прочитайте инструкцию. Не допускайте свободного вращения лебедки. Свободное вращение лебедки приведет к неравномерному наматыванию троса на барабан, повреждению троса и может стать причиной серьезных травм. (C048)

| **ОСТОРОЖНО:** Батарейка, используемая в этом устройстве, содержит литий, который может стать причиной пожара или вызвать химические ожоги при неправильном обращении. Не разбирайте, не нагревайте выше 100 градусов Цельсия, не сжигайте и не расплющивайте. Утилизировать отработавшую батарейку следует в соответствии с местными нормативными актами. При замене используйте только батарейку того же типа или модуль питания, рекомендованный производителем. В случае использования другого типа батарейки может возникнуть угроза пожара или взрыва. (C049)

| **ОСТОРОЖНО:** Стойка оборудована встроенными выдвижными опорами с небольшими свободно вращающимися колесиками для предотвращения опрокидывания при движении. Все опоры должны быть полностью выдвинуты и застопорены перед перемещением стойки и во время движения. Эти опоры нельзя полностью извлекать, после окончания работ их следует убрать в пазы, чтобы впоследствии их снова можно было легко выдвинуть. (C050)



- | **ОСТОРОЖНО:** Если выдвижные полозья системы установлены выше позиции EIA 29U, для обеспечения безопасности при обслуживании следует использовать ServerLIFT® (или иной подъемный механизм). Установите платформу подъемника несколько ниже основания выдвижной секции системы, так как при полном выдвижении секция может слегка опуститься. Затем аккуратно поднимите платформу подъемника до соприкосновения с нижней частью выдвижной секции, стараясь не прикладывать при этом чрезмерную силу, чтобы не оказывать излишнее давление на выдвижные полозья. Для обслуживания системы на такой высоте необходимо использовать специально предназначенную для таких работ стремянку. Не прислоняйте стремянку к выдвижной секции системы или к подъемнику во время техобслуживания и следуйте рекомендациям по безопасному производству работ. (C051)

Следующая общая информация по технике безопасности относится ко всем устройствам, устанавливаемым в стойках.

(R001, часть 1 из 2)

ОПАСНО: Соблюдайте следующие меры предосторожности при работе со стоечной системой или вблизи нее.

- Тяжелое оборудование - неправильное обращение может привести к травме или повреждению оборудования.
- Регулировочные подкладки стойки должны быть опущены.
- Обязательно устанавливайте на стойке стабилизирующие кронштейны.
- Чтобы стойка не опрокинулась из-за неправильного распределения груза, более тяжелые устройства устанавливайте внизу. Серверы и дополнительные устройства всегда устанавливайте в нижней части стойки.
- Установленные на стойке устройства нельзя использовать в качестве полок или рабочего пространства. Не ставьте на них какие-либо предметы.



- К устройствам, установленным на стойке, может подходить несколько шнуров питания. Обязательно отключите все шнуры питания в стойке, если во время обслуживания требуется отключить питание.
 - Подключайте все устройства, установленные на данной стойке, к источнику питания, установленному на этой же стойке. Не включайте шнур питания устройства, установленного на одной стойке, в источник питания, установленный на другой стойке.
 - При включении в неправильно подсоединенную электрическую розетку металлические части компьютера и подсоединенных к нему устройств могут оказаться под напряжением. Клиент несет ответственность за правильное подключение и заземление розетки, исключающие поражение электрическим током.
- (R001, часть 1 из 2)**

I (R001, часть 2 из 2)

ОСТОРОЖНО:

- Не устанавливайте устройство на стойку, температура внутри которой превышает рекомендуемую производителем температуру окружающей среды для данного устройства.
- Устанавливая устройство, следите за тем, чтобы оно не препятствовало свободному движению воздуха внутри стойки и не затрудняло вентиляцию. Проследите за тем, чтобы ничто не ограничивало и не затрудняло движение воздуха через боковую, переднюю или заднюю стенку устройства, предназначенную для обеспечения движения воздуха внутри устройства.
- Следует обеспечить достаточную мощность питающей цепи, чтобы суммарная нагрузка, создаваемая подключенными устройствами, не превышала параметров цепи и не приводила к срабатыванию защитной автоматики. Для определения суммарной мощности устройств, установленных в стойке, воспользуйтесь данными их паспортных табличек.
- (Для выдвижных секций): Не выдвигайте и не устанавливайте выдвижные секции, если стойка не зафиксирована с помощью стабилизирующих кронштейнов. Не выдвигайте одновременно более одной секции. Если выдвинуть более одной секции одновременно, может нарушиться равновесие стойки.



- (Для невыдвижных секций): Данная секция не является выдвижной, и ее нельзя перемещать при выполнении обслуживания, если иное не указано производителем. Попытка полностью или частично выдвинуть секцию из стойки может привести к нарушению равновесия или выпадению секции.

(R001, часть 2 из 2)

I

(R002)

ОСТОРОЖНО: Устойчивость стойки будет выше, если при ее перестановке освободить верхние полки. При перестановке нагруженной стойки в пределах комнаты или здания соблюдайте следующие общие рекомендации.

- Уменьшите вес стойки, для чего снимите установленное на ней оборудование, начиная сверху. По возможности приведите стойку в тот вид, который она имела, когда вы ее приобрели. Если восстановить первоначальный вид стойки невозможно, то необходимо соблюдать следующие меры предосторожности.
 - Снимите все устройства в положении 32U (ID норматива - RACK-001) или 22U (ID норматива - RR001) и выше.
 - Убедитесь, что более тяжелые устройства установлены в нижней части стойки.
 - Убедитесь, что между устройствами, установленными ниже уровня 32U (ID норматива - RACK-001) или 22U (ID норматива - RR001), практически нет пустых уровней U, если только это не разрешается явным образом в полученной конфигурации.
- Если стойка, которую вы собираетесь переместить, является частью конструкции из нескольких стоек, отделите ее от этой конструкции.
- Если стойка, которую вы собираетесь переместить, оборудована съемными опорами, их необходимо снять перед перемещением стойки.
- Проверьте маршрут перемещения стойки и убедитесь, что на ее пути отсутствуют преграды и потенциальные источники опасности.
- Убедитесь, что выбранный вами маршрут выдержит вес стойки с оставшимся на ней оборудованием. Вес самой стойки и установленных на ней устройств можно узнать из соответствующей сопроводительной документации.
- Убедитесь, что размер дверных проемов, через которые должна пройти стойка, не меньше 760 x 2300 мм.
- Убедитесь, что все устройства, полки, ящики, дверцы и кабели надежно закреплены.
- Убедитесь, что все четыре регулировочные подкладки подняты в самое верхнее положение.
- Убедитесь, что со стойки сняты все стабилизирующие кронштейны.
- Не пользуйтесь пандусом, если его наклон превышает 10 градусов.
- После перемещения стойки на новое место сделайте следующее:
 - Опустите четыре регулировочные подкладки.
 - Установите на стойку стабилизирующие кронштейны.
 - Если перед перемещением вы снимали со стойки какое-нибудь оборудование, установите его на место, начиная снизу.
- Если стойку приходится перемещать на значительное расстояние, сначала приведите стойку в тот вид, который она имела, когда вы ее приобрели. Для защиты стойки от повреждений используйте упаковочный материал, в котором она была доставлена при покупке, или аналогичный. Также опустите регулировочные подкладки, чтобы поднять колесики, и закрепите стойку на поддоне с помощью болтов. (R002)

ОПАСНО: Общий вес стоек более 227 кг, для перемещения пользуйтесь услугами профессионалов! (R003)

ОПАСНО: Не перемещайте стойку на автопогрузчике, если она не упакована надлежащим образом и не закреплена на имеющейся платформе. (R004)

ОСТОРОЖНО:

- Стойка не предназначена для использования в качестве защитного корпуса и не обладает степенью защиты, требуемой от такого корпуса.
- Оборудование, используемое в стойке должно обладать своим собственным защитным корпусом. (R005).

ОСТОРОЖНО: Туго закрепите стабилизирующие кронштейны, пока они не встанут заподлицо со стойкой. (R006)

ОСТОРОЖНО: Поднимая устройство, соблюдайте правила техники безопасности. (R007)

ОСТОРОЖНО: Не ставьте никакие предметы на устройства, установленные в стойке, если только такие устройства не предназначено для использования в качестве полки. (R008)

ОСТОРОЖНО: Если стойка предназначена для использования совместно с другой стойкой, то обе стойки должны быть одной модели. (R009)


ОПАСНО:



Главное защитное заземление:

Этот символ расположен на раме стойки.

ПРОВОДА ЗАЩИТНОГО ЗАЗЕМЛЕНИЯ должны быть подключены в этой точке.

Необходимо использовать стандартный или сертифицированный замкнутый разъем (круглая клемма), который должен быть безопасно подключен к раме с помощью винта или штифта со стопорным кольцом. Разъем должен быть правильного размера и подходить к болту или штифту, стопорному кольцу, уровню используемого провода и уровню автомата-прерывателя. Рама должна быть подключена к **ПРОВОДАМ ЗАЩИТНОГО ЗАЗЕМЛЕНИЯ**. Отверстие для штифта или болта, где подключается разъем и где ставится стопорное кольцо, должно быть очищено от любых диэлектриков, чтобы обеспечить соединение металл-металл. Все **ПОДКЛЮЧЕННЫЕ ЗАЩИТНЫЕ ПРОВОДА** должны быть выведены на этот разъем главного защитного заземления или на точки, отмеченные символом . (R010)

ОСТОРОЖНО: Всегда проверяйте, что нагрузка в 95 кг находится в нижней части стойки (ID норматива - RR001), особенно перед перемещением или обслуживанием компонентов, центр тяжести которых находится выше уровня 22U. (R011)

Bezpečnostné informácie

Upozornenia na nebezpečenstvo

NEBEZPEČENSTVO: Aby sa predišlo prípadnému úrazu následkom dotyku dvoch povrchov s rôznym ochranným uzemnením, ak je to možné, signálové káble pripájajte alebo odpájajte iba jednou rukou. (D001)

NEBEZPEČENSTVO: Preťaženie prúdovej odbočky môže za istých podmienok spôsobiť nebezpečenstvo požiaru a úrazu. Aby sa tomu predišlo, presvedčíte sa, že limity vášho elektrického systému neprekračujú limity ochrany rozvetveného obvodu. Riadte sa informáciami, ktoré ste dostali ako súčasť k zariadeniu alebo štítkom s elektrickými špecifikáciami. (D002)

NEBEZPEČENSTVO: Ak má zásuvka kovový obal, nedotýkajte sa ho, kým neskontrolujete napätie a uzemnenie. Nesprávne zapojenie alebo uzemnenie môže preniesť na kovovú schránku nebezpečné napätie. Ak niektorá z podmienok nezodpovedá opisu, NEPOKRAČUJTE. Predtým, ako budete pokračovať, presvedčíte sa, že nesprávne napätie alebo stav impedancie sú opravené. (D003)

NEBEZPEČENSTVO: Elektrická zásuvka, ktorá nie je zapojená správne, môže preniesť na kovové časti systému alebo zariadení, ktoré sú k nemu pripojené, nebezpečné napätie. Skontrolovať správne pripojenie a uzemnenie zásuvky, aby sa predišlo úrazu elektrickým prúdom, je zodpovednosť zákazníka. (D004)

NEBEZPEČENSTVO: Pri práci so systémom alebo v jeho okolí dbajte na nasledujúce:

Elektrické napätie a prúd z napájacích, telefónnych a komunikačných káblov sú nebezpečné. Aby ste predišli úrazu elektrickým prúdom:

- Ak spoločnosť IBM dodala napájacie káble, pripojte napájanie do tejto jednotky len pomocou napájacieho kábla IBM. Tento napájací kábel od IBM nepoužívajte pre žiadny iný produkt.
- Neotvárajte ani sa nepokúšajte opraviť napájací zdroj.
- Nepripájajte ani neodpájajte káble ani nevykonávajte montáž, údržbu alebo konfiguráciu tohto produktu počas elektrickej búrky.
- Produkt môže byť vybavený viacerými napájacími káblami. Aby ste odstránili nebezpečné napätie, odpojte všetky napájacie káble.
- Všetky napájacie káble pripojte do správne zapojených a uzemnených elektrických zásuviek. Skontrolujte, že zásuvka dodáva správne napätie a fázu, ktoré zodpovedajú údajom na výkonovom štítku systému.
- Všetky zariadenia, ktoré budú pripojené k tomuto produktu zapojte do správne zapojených zásuviek.
- Ak to je možné, na pripájanie a odpájanie signálnych káblov používajte jednu ruku.
- Nikdy nezapínajte žiadne zariadenie, ak spozorujete poškodenie ohňom, vodou alebo poškodenie štruktúry.
- Nepokúšajte sa zapnúť napájanie zariadenia, kým sa neeliminujú všetky prípadné rizikové podmienky.
- Predvídajte riziko úrazu elektrickým prúdom. Skontrolujte neporušenosť káblov a správne uzemnenie a vykonajte všetky kontroly napájania, ktoré sú predpísané pre inštaláciu podsystémov, aby sa zabezpečilo, že zariadenie bude vyhovovať bezpečnostným požiadavkám.
- V prípade, že zistíte rizikový stav, nepokračujte v kontrole.
- Ak v inštaláčnych a konfiguračných procedúrach nie je uvedené inak, pred otvorením krytov zariadení odpojte pripojené napájacie káble, telekomunikačné systémy, siete a modemy.
- Pri montáži, presúvaní alebo otváraní krytov tohto produktu alebo pripojených zariadení pripájajte a odpájajte káble podľa nasledujúcich pokynov.

Odpojenie:

1. Všetko vypnite (ak nedostanete iný pokyn).
2. Odpojte napájacie káble zo zásuviek.
3. Odpojte signálne káble z konektorov.
4. Odpojte všetky káble zo zariadení.

Pripojenie:

1. Všetko vypnite (ak nedostanete iný pokyn).
2. Pripojte všetky káble do zariadení.
3. Pripojte signálne káble do konektorov.
4. Pripojte napájacie káble do zásuviek.
5. Zapnite zariadenia.

• V systéme a jeho okolí môžu byť prítomné ostré hrany, rohy a spoje. Pri manipulácii so zariadením buďte opatrný, aby ste predišli porezaniu, poškriabaniu alebo odretiu. (D005)

NEBEZPEČENSTVO: Ťažké zariadenie - pri chybnej manipulácii môže dôjsť k úrazu osoby alebo poškodeniu zariadenia. (D006)

NEBEZPEČENSTVO: Jednotky neprerušiteľného zdroja napájania (UPS) môžu obsahovať obzvlášť nebezpečné materiály.

Ak váš produkt obsahuje UPS, dbajte na nasledujúce:

- UPS používa napätia, ktoré môžu spôsobiť smrť. Všetky opravy a servis musí vykonávať len predstaviteľ autorizovaného servisu. Vnútri UPS nie sú žiadne diely, ktorých servis môže vykonať užívateľ.
- UPS obsahuje svoj vlastný zdroj energie (batérie). Na výstupných konektoroch UPS sa môže nachádzať napätie aj v prípade, ak UPS nie je pripojené k elektrickému zdroju.
- Kým je UPS zapnuté, neodpájajte napájací kábel. Odpojili by ste tým uzemnenie UPS a zariadenia, ktoré je k nemu pripojené.
- UPS je ťažké kvôli potrebnej elektronike a batériám. Aby ste predišli úrazu osôb, dbajte na nasledujúce:
 - Nepokúšajte sa zodvihnúť UPS bez pomoci iných osôb. Požiadajte o pomoc ďalšieho predstaviteľa servisu.
 - Pred vybratím UPS z prepravného balenia alebo pred montážou alebo demontážou UPS zo stojana vždy demontujte batériu, elektronické komponenty, alebo oboje. (D007)

NEBEZPEČENSTVO: Pre všetky aktivity presunu sa využívajú profesionáli sťahovacej firmy. Pri nesprávnom zaobchádzaní alebo presune hrozí vážne poranenie až smrť. (D008)

NEBEZPEČENSTVO: Skontrolujte, či je váš zdroj jednosmerného napájania uzemnený v bode generovania podľa IEC 60950-1 a ITU-T Recommendation K.27. (D009)

NEBEZPEČENSTVO: Pri prevrátení dvíhacieho nástroja alebo páde objektu z dvíhacieho nástroja môže dôjsť k vážnemu zraneniu alebo nastať smrť. Pred presunom alebo použitím dvíhacieho nástroja na zdvihnutie alebo presun objektu vždy dajte nakladaciu plochu dvíhacieho nástroja do najnižšej polohy a bezpečne zaistite objekt na dvíhacom nástroji. (D010)

Výstražné upozornenia

VÝSTRAHA: Nebezpečenstvo úrazu elektrickým prúdom. Skrat by mohol spôsobiť výpadok systému a prípadne aj fyzické poranenie. Pred vykonaním servisu si odložte všetky kovové šperky. (C001)

VÝSTRAHA: Túto batériu môže vymieňať iba vyškolený servisný personál. Batéria obsahuje lítium. Aby ste predišli možnému výbuchu, nespáľujte ani nenabíjajte túto batériu. Batériu nehádzte ani neponárajte do vody, neohrievajte na viac ako 100 °C (212 °F), neopravujte ani nerozoberajte. (C002)

VÝSTRAHA: Batéria obsahuje lítium. Aby ste predišli možnému výbuchu, nespáľujte ani nenabíjajte túto batériu.

Batériu nehádzte ani neponárajte do vody, neohrievajte na viac ako 100 C (212 F), neopravujte ani nerozoberajte. (C003)

VÝSTRAHA: Oloveno-kyselinové batérie môžu predstavovať riziko popálenia elektrickým prúdom, spôsobené vysokým skratovým prúdom. Zabráňte kontaktu batérie s kovovými materiálmi. Dajte si dole hodinky, prstene alebo iné kovové objekty a používajte nástroje s izolovanými rúčkami. by ste predišli novej explózii, batériu nespáľujte. (C004)

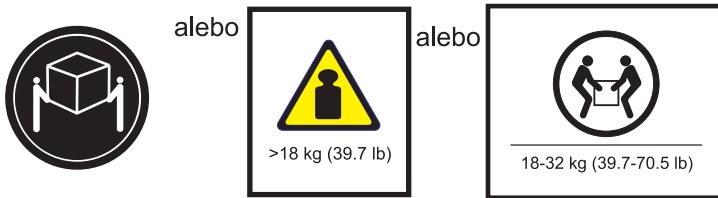
VÝSTRAHA: Táto batéria je nikel-kadmiová batéria. Aby ste predišli nožnej explózií, batériu nespaľujte. (C005)

VÝSTRAHA: Táto batéria je nikel-metal-hydridová batéria. Aby ste predišli nožnej explózií, batériu nespaľujte. (C006)

VÝSTRAHA: Batéria je lítium-iónová batéria. Aby ste predišli nožnej explózií, batériu nespaľujte. (C007)

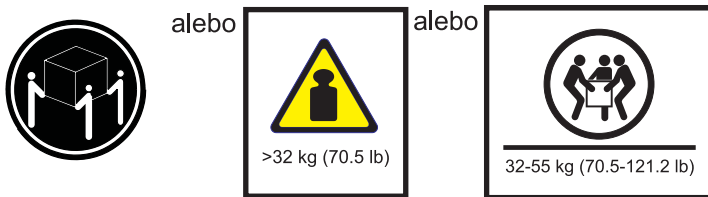
VÝSTRAHA: Tento dielec alebo jednotka je ťažká, ale má menšiu hmotnosť ako 18 kg (39,7 libry). Pri zdvíhaní, presúvaní alebo montáži tohto dielu alebo jednotky buďte opatrný. (C008)

VÝSTRAHA:



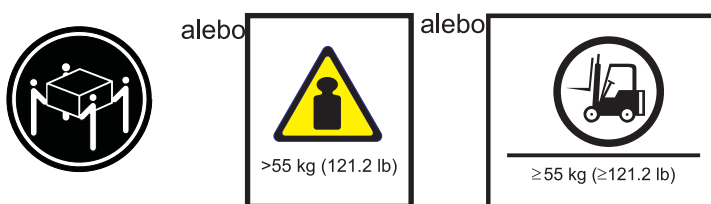
Hmotnosť tohto dielu alebo jednotky je 18 až 32 kg (39,7 až 70,5 libry). Na bezpečné zdvihnutie tohto dielu alebo jednotky sú potrebné dve osoby. (C009)

VÝSTRAHA:



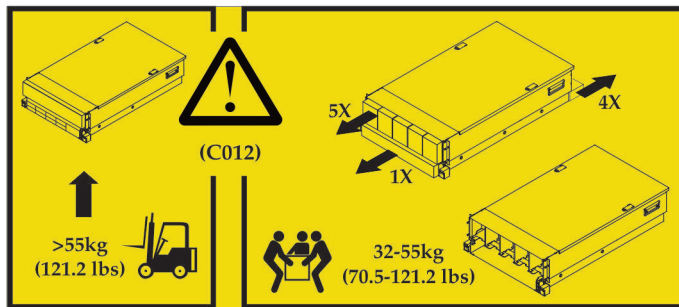
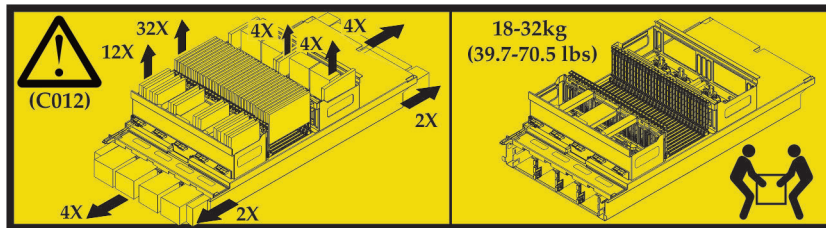
Hmotnosť tohto dielu alebo jednotky je 32 až 55 kg (70,5 až 121,2 libry). Na bezpečné zdvihnutie tohto dielu alebo jednotky sú potrebné tri osoby. (C010)

VÝSTRAHA:



Hmotnosť tohto dielu alebo jednotky je viac ako 55 kg (12,2 libry). Na bezpečné zodvihnutie tohto dielu alebo jednotky sú potrebné špeciálne vyškolené osoby, zdvíhacie zariadenie, alebo oboje. (C011)

VÝSTRAHA: Aby sa predišlo úrazom osôb, pred dvíhaním tejto jednotky demontujte všetky nadbytočné súčasti podľa pokynov, čím znížite hmotnosť systému. (C012)



VÝSTRAHA: Dvierka a kryty produktu by mali byť stále zatvorené s výnimkou servisného zásahu vyškoleným servisným personálom. Po dokončení servisného zásahu sa musia znova nainštalovať všetky kryty a zatvoriť všetky dvierka. (C013)

VÝSTRAHA: Systém obsahuje obvodové dosky, súčasti, alebo oboje, ktoré obsahujú olovnatý pájkovací materiál. Nespálujte ich, aby ste zabránili úniku olova (Pb) do životného prostredia. Obvodové dosky zlikvidujte podľa miestnych predpisov. (C014)

VÝSTRAHA: Komponenty chladenia sú pod tlakom. Pri servise modulárneho chladiaceho systému (MCS) je potrebná ochrana očí. Chladiaca látka je veľmi studená a môže spôsobiť omrzliny. Chladiacej látky sa priamo nedotýkajte ani v rukaviciach. Aby sa zabránilo prípadným omrzlinám následkom náhodného dotyku, pri manipulácii s chladiacim potrubím vždy používajte rukavice (číslo dielu IBM 05N6190). (C015)

VÝSTRAHA: Pri demontáži modulárnej chladiacej jednotky (MRU), okamžite odstráňte všetky olejové usadeniny z podpornej police, dlážky a každého ďalšieho miesta, čím predídete prípadným úrazom následkom pošmyknutia alebo pádu. MRU nikdy nedvíhajte, neprenášajte alebo nevyberajte za potrubie chladenia. Používajte na to rukoväť podľa servisných pokynov. (C016)

VÝSTRAHA: Toto zariadenie nedemontujte ani nemontujte bez použitia príslušného zdvižného nástroja. (C017)

VÝSTRAHA: Tento produkt je vybavený 3-žilovým (dva vodiče a uzemnenie) napájacím káblom a zástrčkou. Aby sa predišlo úrazu elektrickým prúdom, tento kábel používajte so správne uzemnenou elektrickou zásuvkou. (C018)

VÝSTRAHA: Tento produkt je vybavený 4-žilovým (tri fázy a uzemnenie) napájacím káblom. Aby sa predišlo úrazu elektrickým prúdom, tento kábel používajte so správne uzemnenou elektrickou zásuvkou. (C019)

VÝSTRAHA: Tento produkt môže byť vybavený 5-žilovým napájacím káblom (tri fázy, nula a uzemnenie). Aby sa predišlo úrazu elektrickým prúdom, tento kábel používajte so správne uzemnenou elektrickou zásuvkou. (C020)

VÝSTRAHA: Zásuvky elektrického rozvodu dodávajú 200 až 240 V striedavého prúdu. Tieto zásuvky používajte len pre zariadenia, ktoré fungujú v tomto rozsahu napätia. (C021)

VÝSTRAHA: Tento produkt môže byť vybavený pevne pripojeným napájacím káblom. Zaistite, aby inštaláciu vykonal kvalifikovaný elektrikár podľa príslušnej vyhlášky. (C022)

VÝSTRAHA: PRED pripojením napájacieho kábla alebo káblov k elektrickému rozvodu budovy skontrolujte, či sú vypnuté ističe. (C023)

VÝSTRAHA: Aby sa predišlo úrazu, káble výmenného zariadenia na prúdenie vzduchu odpojte pred demontážou ventilátora zo zariadenia. (C024)

VÝSTRAHA: Toto zariadenie obsahuje pohyblivé mechanické dielce. Pri servisnom zásahu do tohto zariadenia buďte opatrný. (C025)

VÝSTRAHA: Tento produkt môže obsahovať jednu alebo viacero z týchto zariadení: jednotka CD-ROM, jednotka DVD-ROM, jednotka DVD-RAM alebo laserový modul; všetky tieto zariadenia sú laserové produkty Triedy 1. Dodržiavajte nasledujúce:

- Nedemontujte kryty. Demontovaním krytu laserového produktu sa môžete vystaviť nebezpečnému laserovému žiareniu. Zariadenie neobsahuje žiadne diely, ktoré by vyžadovali prípadný servis.
- Použitím ovládacích prvkov, nastavení alebo vykonaním procedúr iných, ako opísaných v týchto informáciách, sa môžete vystaviť nebezpečnému žiareniu. (C026)

VÝSTRAHA: Prostredie pre spracovanie údajov môže obsahovať príslušenstvo prenášané na systémové prepojenia laserovými modulmi, ktoré pracujú na úrovniach vyšších ako Trieda 1. Z tohto dôvodu sa nikdy nepozerajte do zakončenia kábla optického vlákna alebo do otvoreného konektora. Hoci pri vizuálnej kontrole neporušenosti optických vlákien zasvietením do jedného konca odpojeného optického vlákna nemusí dôjsť k poraneniu oka, takýto postup môže byť nebezpečný. Preto sa neodporúča kontrolovať neporušenosť optických vlákien vizuálne pomocou lampy. Neporušenosť kábla optického vlákna kontrolujte pomocou optického zdroja svetla a meracieho prístroja. (C027)

VÝSTRAHA: Tento produkt obsahuje laser triedy 1M. Nepozorujte ho priamo optickými prístrojmi. (C028)

VÝSTRAHA: Tento produkt obsahuje laser Triedy 2. Nepozerajte sa do lúča. (C029)

VÝSTRAHA: Súčasťou niektorých laserových produktov je laserová dióda triedy 3A alebo 3B. Nezabudnite na nasledujúce:

- Pri otvorení hrozí nebezpečenstvo laserového žiarenia.
- Nepozerajte do lúča, nepozorujte ho priamo optickými prístrojmi a vyvarujte sa ožiareniu lúčom. (C030)

VÝSTRAHA: Hlavný vypínač zariadenia nevypne napájanie zariadenia elektrickým prúdom. Toto zariadenie môže mať viac ako jedno pripojenie k napájaniu. Keď chcete úplne odstrániť elektrický prúd z tohto zariadenia, presvedčte sa, že všetky pripojenia k napájaniu na vstupných napájacích svorkách sú odpojené. (C031)

VÝSTRAHA: Servisné zásahy do tohto produktu alebo jednotky môže vykonávať iba vyškolený servisný personál. (C032)

VÝSTRAHA: Na zníženie rizika zranenia elektrickým prúdom alebo výkonového rizika:

- Toto zariadenie musí nainštalovať vyškolený servisný personál na mieste s obmedzeným prístupom, ako to stanovuje NEC a IEC 60950, bezpečnostné normy pre zariadenia informačných technológií.
- Zariadenie pripojte ku spoľahlivo uzemnenému, bezpečnému zdroju nízkeho napätia (SELV). Zdroj SELV je sekundárny obvod navrhnutý tak, aby za normálnych okolností jednoduché poruchy nespôsobili prekročenie bezpečného napätia (60 V je jednosmerného prúdu).
- Nadprúdová ochrana prúdovej odbočky sa musí stanoviť podľa nasledujúcej tabuľky.
- Používajte iba drôtené medené vodiče, ktorých dĺžka nepresahuje 3 m (9,8 stopy) a prierez zodpovedá nasledujúcej tabuľke.
- Skrutky svorkovnic utiahnite na hodnoty podľa nasledujúcej tabuľky.
- Do externej kabeláže začleňte dostupné schválené a správne dimenzované odpájacie zariadenie. (C033)

Nasledujúca tabuľka sa používa v dokumentácii k produktu, pričom reťazec xxx je nahradený skutočnými hodnotami:

Veľkosť ističa	Minimum: xxx ampérov Maximum: xxx ampérov
Veľkosť vodiča	xxx AWG xxx mm ²
Uťahovací moment skrutky svorkovnice	xxx palcov na libru xxx newtonov na meter

VÝSTRAHA: Tento lubrikant môže spôsobiť podráždenie pokožky a očí. Vyhňte sa priamemu kontaktu s lubrikantom. (C034)

VÝSTRAHA: Aby sa znížilo riziko požiaru, používajte telekomunikačný sieťový kábel s označením No. 26 AWG alebo s väčším prierezom (napríklad AWG 24), ktorý má certifikát od UL alebo CSA. (C035)

VÝSTRAHA: Pred pokusom o začatie servisu ventilátora ho vypnite alebo demontujte pripojenia ventilátora k zdroju energie. Pred začatím servisu skontrolujte, či sa ventilátor prestal otáčať. (C036)

VÝSTRAHA: Roztok chladiaceho média na báze vody môže obsahovať aditívum, ktoré má brániť korózii (alebo poskytovať iné funkcie). Tento roztok môže spôsobiť podráždenie pokožky alebo očí. Vyhňte sa priamemu kontaktu s roztokom. Pri vykonávaní činnosti, ktoré zahŕňajú chladiace médium alebo vás môžu vystaviť kontaktu s chladiacim médiom, použite vhodné osobné ochranné vybavenie. Pozrite si MSDS, kde nájdete viac informácií. (C037)

VÝSTRAHA: Táto jednotka nesmie počas prevádzky zostať bez obsluhy. Na proces by mal vždy dohliadať servisný personál. (C038)

VÝSTRAHA: Nasledujúca servisná procedúra zaisťuje odstránenie napájania z konektorov pre distribúciu napájania 350 V jednosm. pred ich odpojením. Odpájanie konektorov pre distribúciu napájania 350 V jednosm. pri zapnutom napájaní by sa však nemalo robiť, pretože môže spôsobiť poškodenie konektora a viesť k popáleniu alebo úrazu elektrickým prúdom spôsobenému elektrickým oblúkom. (C039)

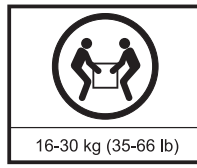
VÝSTRAHA:



alebo



alebo



Hmotnosť tohto dielca alebo jednotky je medzi 16 a 30 kg (35 a 66 librami). Na bezpečné zdvihnutie tohto dielu alebo jednotky sú potrebné dve osoby. (C040)

VÝSTRAHA: Pozrite si pokyny v príručke. (C041)

VÝSTRAHA: Aktivujte blokovacie zámky alebo brzdy, prípadne použite zaistovacie klíny. Pri nedodržaní týchto bezpečnostných pokynov môže dôjsť k zraneniu alebo mechanickému poškodeniu v dôsledku posunu alebo pádu súčastí. (C042)

VÝSTRAHA: Vykonaním nasledujúceho servisného postupu zabezpečíte elimináciu elektrického napätia z distribučných elektrických konektorov zdrojov 200 - 300 VDC alebo zdrojov usmerneneného striedavého prúdu pred ich odpojením. Tieto typy distribučných konektorov by ste však nemali odpájať, keď je systém zapnutý, pretože by mohlo dôjsť k poškodeniu konektora alebo popáleniu alebo úrazu elektrickým prúdom v dôsledku elektrického iskrenia. (C043)

VÝSTRAHA: Tento bod pripojenia nemá žiadne interné ventily. Podľa návodu na servis vypustíte vodu z komponentu, inak sa voda vyleje ihneď po otvorení pripojenia. (C044)



VÝSTRAHA: Ak váš systém obsahuje modul obsahujúci lítiovú batériu, tento modul nahrádzajte iba rovnakým typom modulu od rovnakého výrobcu. Batéria obsahuje lítium a pri nesprávnom použití, zaobchádzaní alebo likvidácii môže explodovať.

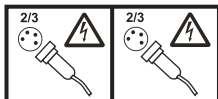
Nikdy ju:

- Nehádzajte alebo neponárajte do vody
- Nezohrievajte na teplotu vyššiu ako 100 °C (212 °F)
- Neopravujte alebo nerozoberajte

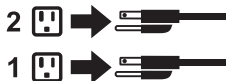
Batériu likvidujte v súlade s miestnymi predpismi a nariadeniami. (C045)

VÝSTRAHA: Po pripojení blade servera k zdroju napájania bude v serveri nebezpečný elektrický prúd. Pred inštaláciou blade servera preto vždy najskôr pripevnite jeho kryt. (C046)

VÝSTRAHA: Tlačidlo vypínača alebo prepínač, ak sa nachádza na zariadení, nevypne dodávku elektrického prúdu do zariadenia. Zariadenie môže byť tiež pripojené prostredníctvom viacerých napájacích káblov. Elektrický prúd môžete v zariadení eliminovať odpojením všetkých napájacích káblov zo zariadenia alebo zdroja napájania. (C047)



alebo



(C048)

VÝSTRAHA týkajúca sa ZDVÍHADLA PRE PREDAJCOV poskytnutého spoločnosťou IBM:

ZDVÍHADLO môže obsluhovať iba autorizovaný personál.

ZDVÍHADLO je určené na pomoc pri zdvíhaní, inštalácii a odstraňovaní jednotiek (náklad) pri práci vo vyšších pozíciách v stojane. Nie je určené na prevoz nákladu na povrchu s veľkým sklonom alebo ako náhrada špecializovaných prostriedkov, ako sú paletové vozíky, manipulačné vozíky, vidlicové zdviháky a vykonávanie súvisiacich postupov. V prípade, že tomu nemožno predísť, tieto postupy musia vykonávať špeciálne vyškolené osoby alebo poskytovatelia služieb (ako sú montážni špecialisti alebo spoločnosti špecializované na sťahovanie).

Pred použitím ZDVÍHADLA si pozorne prečítajte príručku k obsluhu. V dôsledku nedodržania bezpečnostných predpisov a pokynov môžu vzniknúť škody na majetku alebo môže dôjsť k zraneniu osôb. V prípade akýchkoľvek otázok sa obráťte na oddelenie podpory predajcu.

Tlačená verzia príručky musí byť vždy pri zariadení uložená vo vyhradenom puzdre. Najnovšia verzia príručky je k dispozícii na webovej stránke predajcu.

Pred jednotlivými použitiami vykonajte test funkčnosti stabilizačnej brzdy. Nepreťažujte zariadenie presúvaním alebo posúvaním ZDVÍHADLA so zaistenou stabilizačnou brzdou.

Nedvíhajte, nespúšťajte a neposúvajte nakladaciu plošinu, pokiaľ stabilizátor (svorka brzdového pedálu) nie je dôkladne zaistený. Vždy zaistíte stabilizačnú brzdou, keď sa zariadenie nepoužíva alebo nie je v pohybe.

Nikdy neposúvajte ZDVÍHADLO, keď je plošina nadvihnutá, okrem prípadov, keď je potrebné mierne posunúť zariadenie s cieľom presne nastaviť pozíciu.

Nikdy neprekračujte špecifikovanú zaťažiteľnosť. Informácie o maximálnej zaťažiteľnosti v strede a na okrajoch vysunutej plošiny nájdete v GRAFE ZATAŽITELNOSTI.

Náklad zdvíhajte iba vtedy, keď je správne umiestnený v strede plošiny. Okraje posuvnej plošiny nezaťažujte váhou vyššou ako 91 kg (200 libier), pričom berte ohľad aj na ťažisko nákladu.

Nezaťažujte roh voliteľnej výklopnej plošiny. Pred použitím pripevnite voliteľnú výklopnú plošinu k hlavnej plošine na všetkých štyroch (4) miestach výhradne s použitím poskytnutých nástrojov. Objekty nákladu sú navrhnuté tak, aby sa na hladké plošiny nasúvali bez značného použitia sily, takže dbajte na to, aby ste ich nepostrčili a ani sa o ne neopierali. Voliteľnú výklopnú plošinu vždy zachovávajúce vo vodorovnej polohe, okrem drobných úprav.

Nestojte pod prečnievajúcim nákladom.

Nepoužívajte na nerovnom povrchu, či už stúpajúcim alebo klesajúcim (výrazný sklon).

Neukladajte jednotlivé náklady na seba.

Nepoužívajte pod vplyvom drog alebo alkoholu.

Neopierajte rebrík o ZDVÍHADLO.

Riziko prevrátenia. Netlačte na náklad ani sa oň neopierajte, keď je plošina zdvihnutá.

Nepoužívajte ako plošinu na zdvíhanie osôb alebo ako podnožku. Nie je určené na prevoz ľudí.

Nestojte na žiadnej časti zdvíhadla. Neslúži ako podnožka.

Nešplhajte sa na nosník.

Nepoužívajte poškodené alebo nesprávne fungujúce ZDVÍHADLO.

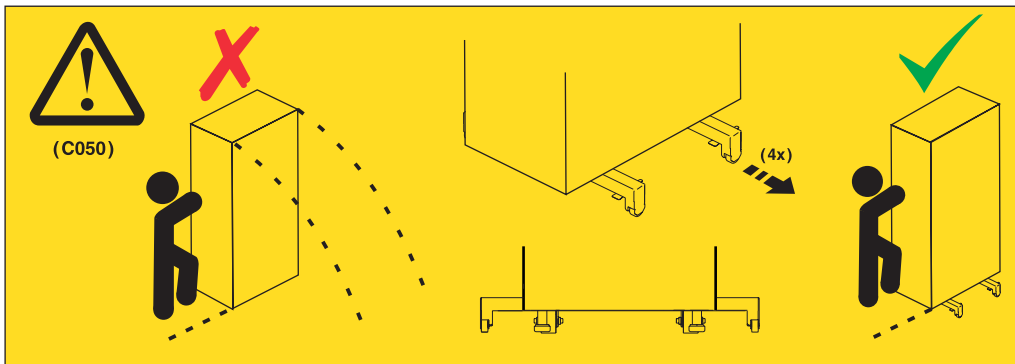
Nebezpečenstvo vážneho zranenia pod plošinou. Náklad spúšťajte iba v bezpečnej vzdialenosti od osôb a prekážok. Ruky a nohy majte v bezpečnej vzdialenosti od zariadenia počas jeho používania.

Nepresúvajte na vidlicových prostriedkoch. Prázdne ZDVÍHADLO nikdy nedvíhajte a nepresúvajte pomocou paletového vozíka, manipulačného vozíka alebo vidlicového zdviháka.

- Nosník dosahuje vyššiu výšku ako plošina. Dbajte na výšku stropu, káble, rozprašovače, osvetlenie a iné objekty na strope.
- ZDVÍHADLO nikdy nenechávajte bez dozoru, keď je zdvihnutý náklad.
- Keď je zariadenie v pohybe, dbajte na to, aby boli vaše ruky, prsty a šatstvo v bezpečnej vzdialenosti od neho.
- Navijakom otáčajte iba ručne. Ak kľukou navijaka nedokážete ľahko potočiť jednou rukou, je pravdepodobne preťažený. Keď plošina dosiahne najvyššiu alebo najnižšiu úroveň, prestaňte otáčať navijak. Pri prílišnom odvinutí môže dôjsť k odpojeniu rukoväte a poškodeniu lana. Pri spúšťaní plošiny (odvíjaní) nikdy nepúšťajte rukoväť. Vždy sa pred uvoľnením rukoväte navijaka uistite, že navijak drží náklad.
- Pri nehode súvisiacej s navijakom môže dôjsť k vážnym poraneniam. Nie je určené na prevoz ľudí. Uistite sa, že je pri zdvíhaní zariadenia počuť zvuky cvaknutia. Pred uvoľnením rukoväte sa uistite, že je navijak zaistený. Pred použitím navijaka si prečítajte stránku s pokynmi. Nikdy nedovoľte voľné odvinutie navijaka. Voľné odvinutie by mohlo spôsobiť nerovnomerné navinutie lana okolo valca navijaka, poškodenie lana a vážne zranenie. (C048)

VÝSTRAHA: Batéria používaná v tomto zariadení obsahuje lítium, čo môže predstavovať riziko požiaru alebo poleptania pri nesprávnom zaobchádzaní. Nerozoberajte, nezohrievajte na teplotu vyššiu ako 100 °C, nezapaľujte ani nestláčajte. Bezodkladne zlikvidujte a recyklujte v súlade s miestnymi predpismi. Batériu nahrádzajte iba batériou rovnakého typu alebo modulom odporúčaným výrobcom. Pri použití inej batérie hrozí riziko požiaru alebo explózie. (C049)

VÝSTRAHA: Skrinka stojana je vybavená vstavanými vysunutelnými podperami s malými posunuteľnými pomocnými kolieskami zabraňujúcimi v prevrátení. Počas presúvania alebo premiestňovania musia byť tieto podpery vysunuté v zablokovej pozícii. Tieto vstavané podpery sa nesmú úplne odstrániť. Po dokončení presunu alebo premiestnenia by sa mali zložiť, aby boli k dispozícii na budúce použitie. (C050)



VÝSTRAHA: Ak sú posuvné koľajnice systému nainštalované vyššie ako v pozícii EIA 29U, pri servise sa ako bezpečnostné opatrenie musí použiť nástroj [ServerLIFT®] (alebo iný vhodný zdvíhací nástroj). Plošinu zdvíhacieho nástroja umiestnite mierne pod spodok systémovej zásuvky, pre prípad ohnutia zásuvky smerom nadol, keď sa úplne vysunie na bokoch. Potom pozvoľna zdvihnite plošinu zdvíhacieho nástroja, aby bol spodok zásuvky stabilne podporený. Plošinu nedvíhajte príliš vysoko, keďže by bočné koľajničky mohli byť namáhané smerom nahor. Môže byť potrebné použiť vhodný servisný rebrík, aby ste dosiahli na systém v tejto výške. Pri práci na rebríku sa neopierajte o systémovú zásuvku alebo zdvíhací nástroj a dodržujte bezpečnostné zásady. (C051)

Nasledujúce všeobecné bezpečnostné informácie sa vzťahujú na všetky zariadenia namontované v stojane:
(R001, časť 1 z 2)

NEBEZPEČENSTVO: Pri práci so stojanovým systémom IT alebo v jeho okolí dbajte na nasledujúce:

- Ťažké zariadenie - pri chybnej manipulácii môže dôjsť k úrazu osoby alebo poškodeniu zariadenia.
- Na skrini stojana vždy vysuňte regulačné podložky.
- Na skriňu stojana vždy namontujte stabilizačné konzoly.
- Najťažšie zariadenia vždy namontujte do spodnej časti skrine stojana, aby ste zabránili nebezpečnému stavu, ktorý by mohol vzniknúť z dôvodu nerovnomerného mechanického zaťaženia. Servery a nepovinné zariadenia vždy namontujte najprv do spodnej časti skrine stojana.
- Zariadenia namontované v stojane nie sú určené na používanie ako police ani pracovné priestory. Na zariadenia namontované v stoje neumiestňujte žiadne objekty.



- Každá skriňa stojana môže mať viac ako jeden napájací kábel. Ak je pri servise potrebné odpojiť zariadenie od elektrického prúdu, odpojte všetky napájacie káble v skrini stojana.
- Všetky zariadenia namontované v skrini stojana pripojte k napájacím zariadeniam namontovaným v tej istej skrini stojana.
Nezapájajte napájací kábel zo zariadenia namontovaného v jednej skrini stojana do napájacieho zariadenia namontovaného v inej skrini stojana.
- Elektrická zásuvka, ktorá nie je zapojená správne, môže preniesť na kovové časti systému alebo zariadení, ktoré sú k nemu pripojené, nebezpečné napätie. Skontrolovať správne pripojenie a uzemnenie zásuvky, aby sa predišlo úrazu elektrickým prúdom, je zodpovednosť zákazníka.
(R001, časť 1 z 2)

I (R001, časť 2 z 2)

VÝSTRAHA:

- Nemontujte jednotku do stojana, kde teplota interiéru prekračuje hodnoty, ktoré odporúča výrobca pre všetky vaše stojanové zariadenia.
- Nemontujte jednotku do stojana s obmedzeným prúdením vzduchu. Skontrolujte, že prúdenie vzduchu nie je blokované ani znížené na žiadnej strane jednotky používanej na zabezpečenie prúdenia vzduchu cez jednotku.
- Pozornosť by ste mali venovať pripojeniu zariadenia do napájacieho okruhu tak, aby preťaženie okruhov neohrozilo napájaciu kabeláž a prúdovú ochranu. Pozrite si štítky nachádzajúce sa na zariadení v stojane, kde sa dozviete informácie o celkovom príkone napájacieho okruhu.
- Nevyťahujte ani nemontujte žiadnu zásuvku alebo vlastnosť, ak k stojanu nie sú pripojené stabilizačné konzoly stojana. Nevyťahujte viac ako jednu zásuvku súčasne. Ak súčasne vytiahnete viac ako jednu zásuvku, stojan sa môže stať nestabilným.



- (Pre pevné zásuvky) Táto zásuvka je pevná a nesmie sa s ňou pohybovať pre servisné účely, ak to nenariadi výrobca. Pri pokuse o vytiahnutie zásuvky čiastočne alebo úplne zo stojana sa stojan môže stať nestabilným a zásuvka môže vypadnúť zo stojana.
(R001 časť 2 z 2)

I

(R002)

VÝSTRAHA: Demontáž komponentov z horných pozícií skrine stojana zlepší jeho stabilitu počas premiestňovania. Pri premiestňovaní osadenej skrine stojana v miestnosti alebo budove sa riadte týmito všeobecnými pokynmi.

- Hmotnosť skrine stojana znižujte demontážou zariadenia počnúc od vrchu stojana. Pokiaľ je to možné, konfiguráciu skrine stojana uveďte do pôvodného stavu. Ak túto konfiguráciu nepoznáte, vykonajte nasledujúce:
 - Odstráňte všetky zariadenia z pozície 32U (ID predpisu RACK-001) alebo pozície 22U (ID predpisu RR001) a vyšších.
 - Skontrolujte, či sú najťažšie zariadenia namontované v spodnej časti skrine stojana.
 - Uistite sa, že medzi zariadeniami v skrine stojana je pod pozíciou 32U (ID predpisu RACK-001) alebo 22U (ID predpisu RR001) iba minimum prázdnych úrovní alebo vôbec žiadne, pokiaľ to v definovanej konfigurácii nie je špecificky povolené.
- Ak je skriňa stojana, ktorú premiestňujete, súčasťou skupiny skriň stojanov, odpojte skriňu stojana od tejto skupiny.
- Ak bola premiestňovaná skriňa stojana dodaná s demontovateľnými podperami, pred presunom skrine ich musíte znova namontovať.
- Skontrolujte trasu premiestňovania, aby sa potenciálne nebezpečenstvo eliminovalo na minimum.
- Overte, či trasa, ktorú ste vybrali, znesie hmotnosť zaplnenej skrine stojana. Pozrite si dokumentáciu, ktorá bola dodaná s vašou skriňou stojana, kde sú uvedené informácie o hmotnosti zaplnenej skrine stojana.
- Skontrolujte, či je veľkosť všetkých dverových otvorov najmenej 760 x 230 mm.
- Skontrolujte, či sú zabezpečené všetky zariadenia, police, zásuvky, dvere a káble.
- Skontrolujte, či je štvorica regulačných podložiek vysunutá do svojej najvyššej polohy.
- Zaisťte, aby počas premiestňovania neboli na skrini stojana namontované žiadne stabilizačné konzoly.
- Nepoužívajte rampu so sklonom väčším ako 10 stupňov.
- Po premiestnení skrine stojana vykonajte nasledujúce kroky:
 - Sklopte štyri regulačné podložky.
 - Na skriňu stojana namontujte stabilizačné konzoly.
 - Ak ste pred premiestňovaním zo skrine stojana demontovali nejaké zariadenia, namontujte ich späť a to od najspodnejšej po najvrchnejšiu polohu.
- Ak je nutný presun na veľkú vzdialenosť, obnovte skriňu stojana do konfigurácie, v ktorej bol stojan dodaný. Skriňu stojana zabalte do pôvodného balenia alebo podobného ekvivalentu. Znížte vyrovnávacie podložky, aby sa zdvihli kolieska mimo paletu a pripevnite skriňu stojana k palete. (R002)

NEBEZPEČENSTVO: Stojany s celkovou hmotnosťou presahujúcou 227 kg (500 libier). Použite iba profesionálnu sťahovaciu službu! (R003)

NEBEZPEČENSTVO: Stojan nepremiestňujte pomocou vysokozdvížneho vozíka, ak stojan nie je správne zabalený a zaistený na dodanej palete. (R004)

VÝSTRAHA:

- Stojan nemá slúžiť ako kryt a neposkytuje žiadny stupeň ochrany, ktorý sa vyžaduje od krytov.
- Predpokladá sa, že zariadenie nainštalované v tomto stojane bude mať vlastný kryt. (R005).

VÝSTRAHA: Dotiahnite konzoly stabilizátora, aby sa dotýkali stojana. (R006)

VÝSTRAHA: Pri dvíhaní dodržiavajte bezpečnostné praktiky. (R007)

VÝSTRAHA: Na zariadenie namontované v stojane neklad'te žiadne objekty, ak určené použitie tohto zariadenia namontovaného v stojane je iné ako police. (R008)


VÝSTRAHA: Ak sa má tento stojan pripevniť k inému stojanu, mal by sa pripevniť iba s inému stojanu rovnakého modelu. (R009)

NEBEZPEČENSTVO:



Hlavná ochranná zem (uzemnenie):

Tento symbol sa nachádza na ráme stojana.

V tomto bode by mali byť ukončené ochranné uzemňovacie vodiče. Mal by sa použiť schválený alebo certifikovaný konektor s okom (kruhovú svorku), ktorý sa pripevní k rámu pomocou pružnej podložky a skrutky s maticou alebo závrtnú skrutku. Konektor by mal mať správnu veľkosť, aby bol vhodný pre maticu alebo závrtnú skrutku, pružnú podložku, vyhovoval charakteristike použitého vodiča a stanovenej hodnote ističa. Cieľom je zaručiť elektrické prepojenie rámu s ochrannými uzemňovacími vodičmi. Otvor pre skrutku s maticou alebo závrtnú skrutku v mieste styku pripojovacieho konektora a pružnej podložky by nemal obsahovať žiadny nevodivý materiál, aby vznikol spoj kov-kov. Všetky ochranné uzemňovacie vodiče by mali byť ukončené v tejto svorke hlavnej ochrannej zeme alebo v bodoch označených symbolom  (R010)

VÝSTRAHA: Vždy sa uistite, že je spodok stojana zaťažený váhou 95 kg (210 libier) (ID predpisu RR001), a to obzvlášť pred premiestnením alebo vykonaním servisu jednotiek s ťažiskom na pozícii vyššej ako 22U. (R011)

Slovenian

Varnostna obvestila

Opozorila o nevarnosti

NEVARNOST: Da se izognete morebitnemu električnemu udaru pri dotikanju dveh površin z različno zaščitno ozemljitvijo, pri vklapljanju ali izklapljanju signalnih kablov uporabljajte eno roko, če je mogoče. (D001)

NEVARNOST: Preobremenitev razmejitenega tokokroga lahko v določenih razmerah povzroči električni udar ali požar. Tem nevarnostim se izognete tako, da poskrbite, da električne zahteve vašega sistema ne presegajo zaščitnih zahtev razmejitenega tokokroga. Električne specifikacije najdete v dokumentaciji, priloženi izdelku, ali na oznaki z električno močjo. (D002)

NEVARNOST: Če ima vtičnica kovinsko zunanost, se je ne dotikajte, dokler ne preverite napetosti in ozemljitve. Neustrezno ožičenje ali ozemljitev lahko povzročita pojav nevarne napetosti v kovinski zunanosti. Če katerikoli izmed pogojev ne ustreza opisanemu, **PRENEHAJTE Z DELOM**. Preden nadaljujete, odpravite neprimerno napetost ali upornost. (D003)

NEVARNOST: Nepravilno povezana vtičnica lahko povzroči nevarno napetost na kovinskih delih sistema ali napravah, priključenih na sistem. Stranka mora sama zagotoviti, da je vtičnica pravilno povezana in ozemljena, da prepreči nevarnos električnega udara.
(D004)

NEVARNOST: Pri delu na sistemu ali v njegovi bližini upoštevajte naslednje varnostne ukrepe:

Električna napetost in tok iz napajalnih, telefonskih in komunikacijskih kablov sta nevarna. Da se izognete nevarnosti električnega udara, upoštevajte naslednje:

- Če je IBM dobavil napajalni kabel oz. napajalne kable, to enoto priključite na napetost samo z IBM-ovim kablom. Napajalnih kablov, ki jih je dobavil IBM, ne uporabljajte za druge izdelke.
- Odpiranje ali popravljanje napajalnih sklopov ni dovoljeno.
- Med električno nevihto ni dovoljeno priklapljati ali odklappljati kablov, ali nameščati, vzdrževati ali konfigurirati ta izdelek.
- Izdelek je lahko opremljen z več napajalnimi kabli. Odklopite vse napajalne kable, da odstranite vse nevarne napetosti.
- Vse napajalne kable povežite s pravilno povezanimi in ozemljenimi električnimi vtičnicami. Zagotovite, da vtičnica zagotavlja ustrezno napetost in fazno rotacijo, ki sta v skladu s ploščico s podatki o sistemu.
- Vso opremo, ki bo priklopljena na ta izdelek, priklopite v ustrezno povezane vtičnice.
- Ko je mogoče, pri priklopljanju ali odklappljanju signalnih kablov uporabljajte samo eno roko.
- Nikoli ne vključite nobene naprave, če opazite posledice ognja, vode ali druge okvare.
- Ne poskušajte priključiti stroja na napetost, dokler ne odpravite vseh možnih nevarnih pogojev.
- Vedno predpostavite, da obstaja tveganje za električno varnost. Izvedite vse preglede neprekinjenosti, ozemljitve in napajanja, ki so podani med postopki nameščanja podsistema, da zagotovite, da stroj izpolnjuje varnostne zahteve.
- Ne nadaljujte s pregledom, če obstajajo kakršnikoli nevarni pogoji.
- Preden odpirate pokrove naprave, odklopite priklopljene napajalne kable, telekomunikacijske sisteme, omrežja in modeme, razen če v namestitvenih in konfiguracijskih postopkih ni navedeno drugače.
- Ko nameščate, premikate ali odpirate pokrove na tem izdelku ali priključenih napravah, kable priklopite in odklopite po spodaj opisanem postopku.

Za izklop:

1. Izklopite vse (razen če v navodilih piše drugače).
2. Odklopite napajalne kable iz vtičnic.
3. Odklopite signalne kable iz spojnikov.
4. Iz naprav odklopite vse kable.

Za priklop:

1. Izklopite vse (razen če v navodilih piše drugače).
2. Na naprave priklopite vse kable.
3. Priklopite signalne kable v spojnike.
4. Priklopite napajalne kable v vtičnice.
5. Vklopite naprave.

- Okoli sistema in v njem lahko ostri robovi in vogali. Pri ravnanju z opremo bodite previdni, da se izognete uresninam, praskam in uščipom. (D005)

NEVARNOST: Težka oprema - napačno ravnanje lahko povzroči hude telesne poškodbe ali poškodbe opreme. (D006)

NEVARNOST: Enote za neprekinjeno napajanje (UPS) vsebujejo določene nevarne snovi. Če vaš izdelek vključuje enoto UPS, upoštevajte naslednje varnostne ukrepe:

- Enota UPS vsebuje smrtno nevarno napetost. Vsa popravila in servisiranje mora izvajati pooblaščen serviser. Znotraj enote UPS ni delov, ki jih lahko servisira uporabnik.
- Enota UPS vsebuje lasten vir energije (baterije). Izhodne vtičnice so lahko pod napetostjo tudi, če enota UPS ni priključena na omrežno napajanje.
- Ne odstranite ali odklopite vhodnega kabla, ko je enota UPS vključena. Če to storite, prekinete varnostno ozemljitev enote UPS in opreme, priključene na enoto UPS.
- Zaradi vgrajene elektronike in baterij je enota UPS težka. Upoštevajte naslednje varnostne ukrepe, da se izognete poškodbam:
 - Enote UPS ne poskušajte dvigovati sami. Pri tem vam naj pomaga drug serviser.
 - Preden odstranite enoto UPS iz transportne embalaže oziroma jo namestite v ali odstranite iz omare, odstranite akumulator, elektronski sklop ali oboje. (D007)

NEVARNOST: Vse premike opreme naj opravijo poklicni izvajalci. Če s sistemi ne ravnate ali jih ne premikate pravilno, lahko pride do težkih poškodb ali smrti. (D008)

NEVARNOST: Zagotovite, da je enosmerni napajalnik ozemljen na točki generiranja skladno z IEC 60950-1 in priporočilom ITU-T K.27. (D009)

NEVARNOST: Če se natovorjeno orodje za dviganje prevrne ali če iz njega pade težek tovor, lahko pride do resnih poškodb ali smrti. Ploščo za nalaganje na orodju za dviganje vedno spustite in pred premikanjem orodja ter dviganjem ali premikanjem objekta pravilno pritrdite tovor. (D010)

Obvestila o previdnosti

POZOR: Obstaja električna nevarnost. Kratek stik lahko privede do izpada sistema in morebitnih telesnih poškodb. Pred servisiranjem odstranite ves kovinski nakit. (C001)

POZOR: To baterijo lahko zamenja samo usposobljen serviser. Baterija vsebuje litij. Da bi se izognili možni eksploziji, je ne sežigajte ali polnite. Ne mečite je v ogenj ali potaplajte v vodo, ne segrevajte je na več kot 100°C (212°F), ne popravljajte ali razstavljajte je. (C002)

POZOR: Baterija vsebuje litij. Da bi se izognili možni eksploziji, je ne sežigajte ali polnite. Ne mečite je v ogenj ali potaplajte v vodo, ne segrevajte je na več kot 100°C (212°F), ne popravljajte ali razstavljajte je. (C003)

POZOR: Svinčeno-kislinske baterije lahko predstavljajo nevarnost električnih opeklin zaradi močnega toka kratkega stika. Baterija ne sme priti v stik s kovino; odstranite ure, prstane ali druge kovinske predmete in uporabljajte orodje z izoliranimi ročaji. Da se izognete morebitni eksploziji, baterije ne sežigajte. (C004)

POZOR: Baterija je nikelj-kadmijeva. Da se izognete morebitni eksploziji, je ne sežigajte. (C005)

POZOR: Baterija je nikelj-metal-hidridna. Da se izognete morebitni eksploziji, je ne sežigajte. (C006)

POZOR: Ta baterija je litijeva ionska baterija. Da se izognete morebitni eksploziji, je ne sežigajte. (C007)

POZOR: Ta del (ali enota) je težek, vendar lažji od 18 kg (39,7 lb). Pri dvigovanju, odstranjevanju ali nameščanju tega dela ali enote bodite previdni. (C008)

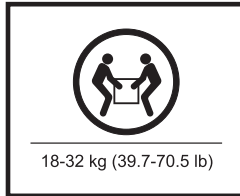
POZOR:



ali



ali



Teža tega dela ali enote je med 18 in 32 kg (39,7 in 70,5 lb). Za varno dvigovanje tega dela ali enote sta potrebni dve osebi. (C009)

POZOR:



ali



ali



Teža tega dela ali enote je med 32 in 55 kg (70,5 in 121,2 lb). Za varno dvigovanje tega dela ali enote so potrebne tri osebe. (C010)

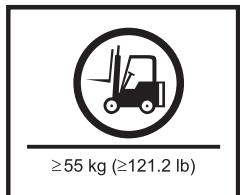
POZOR:



ali

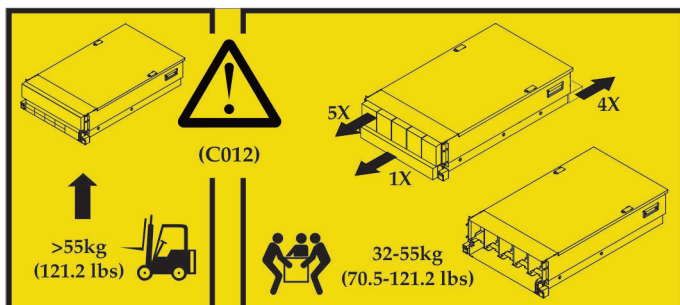
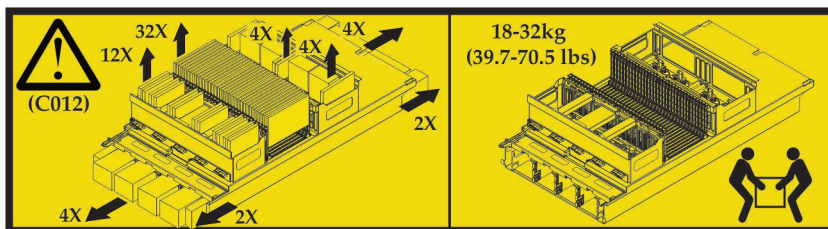


ali



Ta del (ali enota) je težji od 55 kg (121,2 lb). Za varno dvigovanje tega dela ali enote potrebujete posebej usposobljeno osebje, dvigalno napravo ali oboje. (C011)

POZOR: Da se izognete telesnim poškodbam, pred dvigovanjem te enote odstranite vse primerne podsklope, skladno z navodili, da tako zmanjšate težo sistema. (C012)



| **POZOR:** Vratca in pokrovi izdelka morajo biti ves čas zaprti, razen med servisiranjem s strani usposobljenega servisnega osebja. Po končanem servisiranju morajo biti vsi pokrovi spet nameščeni in vratca zaprta. (C013)

| **POZOR:** Sistem vsebuje plošče z vezjem in/ali sklope, ki vsebujejo svinčeno spajko. Da preprečite sprostitve svineca (Pb) v okolje, ne sežigajte. Ploščo z vezjem zavržite v skladu z lokalnimi predpisi. (C014)

POZOR: Hladilne komponente so pod tlakom. Pri servisiranju modularnega hladilnega sistema (Modular Cooling System - MCS) je treba uporabiti zaščito za oči. Hladilno sredstvo je zelo mrzlo in lahko povzroči ozeblino. Rok, čeprav v rokavicah, ne polagajte neposredno v curek tekočega hladilnega sredstva. Pri delu s hladilnimi napeljavami uporabljajte rokavice (IBM-ov del 05N6190), da preprečite nastanek ozeblin, ki bi jih povzročil nenameren stik. (C015)

POZOR: Pri odstranjevanju modularne hladilne enote (MRU) takoj odstranite vse ostanke olja s podporne police MRU-ja, tal in vseh drugih površin, da preprečite poškodbe zaradi zdrsov ali padcev. Hladilnih napeljav ali spojnikov ne uporabljajte za dvigovanje, premikanje ali odstranjevanje MRU-ja. Uporabljajte držaje, kot je navedeno v servisnih postopkih. (C016)

POZOR: Te enote ne odstranjujte ali nameščajte brez uporabe priloženega dvigovalnega orodja. (C017)

POZOR: Ta izdelek je opremljen s trožilnim (dva vodnika in ozemljitev) napajalnim kablom in vtičem. Napajalni kabel uporabite skupaj s pravilno ozemljeno električno vtičnico, da se izognete električnemu udaru. (C018)

POZOR: Ta izdelek je opremljen s 4-žilnim (tri faze in ozemljitev) napajalnim kablom. Napajalni kabel uporabite skupaj s pravilno ozemljeno električno vtičnico, da se izognete električnemu udaru. (C019)

| **POZOR:** Ta izdelek je lahko opremljen s 5-žilnim (tri faze, nevtralni vodnik in ozemljitev) napajalnim kablom. Napajalni kabel uporabite skupaj s pravilno ozemljeno električno vtičnico, da se izognete električnemu udaru. (C020)

| **POZOR:** Vtičnice za distribucijo elektrike dobavljajo izmenični tok 200 do 240 V. Te vtičnice uporabljajte samo z napravami, ki delujejo v tem napetostnem razponu. (C021)

POZOR: Izdelek je lahko opremljen z napajalnim kablom brez vtiča. Priključitev mora v skladu z državnimi predpisi za električno varnost izvesti električar z licenco. (C022)

POZOR: Odklopniki tokokrogov napajanja zgradbe morajo biti izključeni, PREDEN priključite napajalne kable na električno omrežje zgradbe. (C023)

POZOR: Da se izognete telesnim poškodbam, izklopite kable naprave za premikanje zraka (ki je za zamenjavo med delovanjem naprave - "hot-swap"), preden iz naprave odstranite ventilator. (C024)

POZOR: Ta sklop vsebuje mehanske, premikajoče se dele. Pri servisiranju tega sklopa bodite previdni. (C025)

POZOR: Ta izdelek lahko vsebuje eno ali več naslednjih naprav: pogon CD-ROM, pogon DVD-ROM, pogon DVD-RAM ali laserski modul, ki so laserski izdelki 1. razreda. Bodite pozorni na naslednje informacije:

- Ne odstranjujte pokrovov. Odstranjevanje pokrovov laserskega izdelka lahko privede do izpostavljenosti nevarnemu laserskemu sevanju. Znotraj naprave ni delov za servisiranje.
- Uporaba krmilnih elementov, regulatorjev ali izvedba postopkov, razen tukaj podanih, vas lahko izpostavi nevarnemu sevanju. (C026)

POZOR: Okolja za obdelavo podatkov lahko vsebujejo opremo, ki oddaja na sistemskih povezavah z laserskimi moduli, ki delujejo pri moči, višji od 1. razreda. Zaradi tega nikoli ne glejte v konec kabla optičnega vlakna ali odpirajte vsebnika. Čeprav ni nujno, da to, če posvetite z lučjo v en konec odklopljenega optičnega kabla, medtem ko gledate vanj na drugem koncu, da bi preverili neprekinjenost optičnih vlaken, poškoduje oko, je ta postopek potencialno nevaren. Zato preverjanje neprekinjenosti optičnih vlaken tako, da posvetite z lučjo v en konec, medtem ko gledate v kabel na drugem koncu, ni priporočljivo. Če želite preveriti neprekinjenost optičnega kabla, to storite z virom optične svetlobe in merilnikom napetosti. (C027)

POZOR: Ta izdelek vsebuje laser razreda 1M. Ne glejte neposredno z optičnimi instrumenti. (C028)

POZOR: Ta izdelek vsebuje laser razreda 2. Ne glejte v žarek. (C029)

POZOR: Nekateri laserski izdelki vsebujejo vgrajeno lasersko diodo razreda 3A ali 3B. Bodite pozorni na naslednje informacije:

- Če odprete izdelek, lahko pride do laserskega sevanja.
- Ne glejte v žarek, ne glejte neposredno z optičnimi instrumenti, izogibajte se neposredni izpostavljenosti žarku. (C030)

POZOR: Gumb za upravljanje napajanja na napravi ne izklopi napajanja električnega toka za napravo. Naprava ima lahko več priključkov za enosmerno napajanje. Da odstranite ves električni tok iz naprave zagotovite, da so na vhodnih terminalih enosmerne napajanja vse povezave na enosmerno napajanje odklopljene. (C031)

POZOR: Ta izdelek ali enoto lahko servisira samo usposobljeno servisno osebje. (C032)

POZOR: Da zmanjšate nevarnost električnega udara in ostale energijske nevarnosti:

- Opremo mora na mestu z omejenim dostopom namestiti usposobljeno servisno osebje, kot določa Standard za varnost naprav informacijske tehnologije NEC in IEC 60950.
- Opremo priključite na dobro ozemljen, varen nizkonapetostni vir (safety extra low voltage - SELV). Vir SELV je sekundaren tokokrog, ki je zasnovan tako, da normalne razmere ali okvara ne privedejo do tega, da napetost preseže varno raven (60 V enosmerni tok).
- Zaščita odcepnega tokokroga pred premočnim tokom mora ustrezati kapacitetam, navedenim v naslednji preglednici.
- Uporabljajte samo vodnike iz bakrene žice, ki niso daljši od 3 m (9,8 ft.) in ustrezajo meram v naslednji preglednici.
- Vijake priključka električne napeljave privijte do vrednosti v naslednji preglednici.
- V električno napeljavo vključite lahko dostopno in odobreno izklopno napravo. (C033)

Naslednja tabela v dokumentaciji produkta vsebuje vrednosti, ki so zamenjava za xxx:

Specifikacije odklopnika tokokroga	Minimum: xxx A Maksimum: xxx A
Velikost žice	xxx AWG xxx mm ²
Zatezni moment povezovalne spojke	xxx palec-funtov xxx Newton metrov

POZOR: To mazivo lahko razdraži kožo ali oči. Izogibajte se neposrednemu stiku z mazivom. (C034)

POZOR: Da bi zmanjšali možnost požara, uporabljajte telekomunikacijske kable številka 26 AWG ali večje (na primer 24 AWG), ki jih navaja UL ali jih je potrdil CSA. (C035)

POZOR: Izklopite ali odstranite napajanje ventilatorja pred njegovim servisiranjem. Zagotovite, da se je ventilator ustavil, preden ga servisirate. (C036)

POZOR: Vodna hladilna raztopina lahko vsebuje aditiv, ki je namenjen zaviranju korozije (ali drugim funkcijam). Raztopina lahko povzroči draženje kože ali oči. Izogibajte se neposrednemu stiku z raztopino. Uporabljajte ustrezno osebno zaščitno opremo, ko rokujete s hladilno tekočino ali ko izvajate delo, pri katerem ste lahko izpostavljeni hladilni tekočini. Glejte varnostni list za več informacij. (C037)

POZOR: Ta enota ne sme obratovati nenadzorovana. Servisno osebje mora vedno nadzorovati proces. (C038)

POZOR: Sledenje servisnemu postopku zagotavlja, da je napajanje odstranjeno iz 350 V enosmerne napetosti distribucijskih priključkov, preden so odklopljeni. Vendar pa naj se odklapanje 350 V enosmerne napetosti distribucijskih priključkov ne izvaja, ko so pod napetostjo, ker to lahko povzroči poškodbe priključkov in lahko povzroči opekline in/ali električni udar zaradi električnega oblaka. (C039)

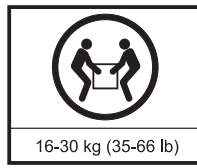
POZOR:



ali



ali



Teža tega dela ali enote je med 16 in 30 kg (35 in 66 funtov). Za varno dvigovanje tega dela ali enote sta potrebni dve osebi. (C040)

OPOZORILO: glejte priročnik za uporabo. (C041)

POZOR: Aktivirajte zatiče ali zavore ali uporabite zavorne cokle, kot je navedeno v navodilih. Deli se lahko premaknejo ali padejo ter poškodujejo osebe ali povzročijo mehansko škodo, če ne upoštevate teh varnostnih ukrepov. (C042)

POZOR: S tem ko sledite servisnemu postopku, zagotovite, da je napajanje izklopljeno iz spojnikov za distribucijo enosmernega toka 200-300 V in/ali spojnikov za distribucijo usmerjenega izmeničnega toka RMS, preden jih odklopite. Vendar pa spojnikov za distribucijo tega tipa razpona napajanja ne odklapljajte, medtem ko so pod napetostjo, ker se spojnik lahko poškoduje in vam električni oblok lahko povzroči poškodbe ožganin in/ali udara. (C043)

OPOZORILO: Ta povezovalna točka nima notranjih ventilov. Sledite servisnim navodilom in izpraznite komponento. V nasprotnem primeru bo voda odtekla takoj, ko odprete povezavo. (C044)



POZOR: Če ima vaš sistem modul, v katerem je litijeva baterija, ga zamenjajte samo z istim tipom modula istega proizvajalca. Baterija vsebuje litij in lahko eksplodira ob nepravilni uporabi, rokovanju ali odlaganju.

Nikoli je ne:

- vrzite ali potopite v vodo
- segrejte na več kot 100 °C (212 °F)
- popravljajte ali razstavljajte

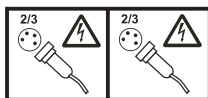
Baterijo odložite v skladu z lokalnimi uredbami ali predpisi. (C045)

POZOR: Ko je strežnik blade priključen na vir energije, je prisotna nevarna energija. Vedno namestite nazaj pokrov strežnika blade, preden namestite strežnik blade. (C046)

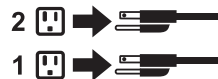
POZOR: Gumb ali stikalo za napajanje, če ga naprava ima, ne prekine dovajanja električnega toka v napravo. Naprava ima lahko tudi več kot en napajalni kabel.

Da bi povsem prekinili dotok električnega toka v napravo, poskrbite, da so vsi napajalni kabli izklopljeni iz naprave ali iz vira napajanja.

(C047)



ali



(C048)

OPOZORILO glede PRODAJALČEVEGA DVIŽNEGA ORODJA, ki ga priskrbi IBM:

DVIŽNO ORODJE lahko upravlja samo pooblaščen osebje.

DVIŽNO ORODJE je namenjeno za pomoč pri dviganju, za dviganje, namestitvev, odstranitev enot (tovora) na višje nivoje omare.

Ne sme se uporabljati za prevažanje tovora prek večjih klančin niti kot zamenjava za namenska orodja, kot so dvigalke za palete, vozički in

viličarji, niti za s tem povezane prakse premeščanja. Kadar to ni izvedljivo, je treba uporabiti posebej usposobljene osebe ali storitve (na primer mehanike ali selilce).

Pred uporabo preberite vsebino priročnika za uporabo DVIŽNEGA ORODJA in poskrbite, da jo v celoti razumete. Če ne preberete varnostnih pravil, jih ne razumete in ne upoštevate ter če ne sledite navodilom, to lahko povzroči materialno škodo in/ali telesne poškodbe. Če imate vprašanja, se obrnite na servis in podporo prodajalca. Izvod priročnika v papirni obliki mora biti ves čas pri stroju v za to namenjenem žepu. Najnovejša različica priročnika je na voljo na spletnem mestu prodajalca.

Pred vsako uporabo s preizkusom preverite funkcijo stabilizacijske zavore. DVIŽNEGA ORODJA ne premikajte ali vrtite na silo, ko je aktivirana stabilizacijska zavora.

Ne dvigujte, spuščajte ali potiskajte tovarne police platforme, če ni stabilizator (blokirni vzvod stopalke zavore) do konca aktiviran. Stabilizacijska zavora naj bo aktivirana vedno, ko orodje ni v uporabi ali v gibanju.

Ne premikajte DVIŽNEGA ORODJA, medtem ko je platforma dvignjena, z izjemo minimalnih sprememb položaja.

Ne smete preseči nazivne nosilnosti. Na GRAFIKONU NOSILNOSTI si oglejte največje vrednosti za tovor na sredini in na robu raztegnjene platforme.

Tovor dvignite le, ko je pravilno postavljen na sredino platforme. Na rob drsne police platforme ne polagajte več kot 91 kg (200 lb), pri čemer upoštevajte tudi središče mase / gravitacijsko težišče tovora (CoG).

Ne nalagajte tovora na vogale dodatka za razširitev platforme z nagibom. Pritrdite dodatek za razširitev platforme z nagibom na glavno polico na vseh

štirih (4x) mestih izključno s priloženimi strojnimi deli in pred uporabo. Zasnova je takšna, da tovor zdrsne na gladke platforme ali z njih brez

posebne sile, zato pazite, da tovora ne potiskate ali se naslanjate nanj. Dodatek za razširitev z nagibom mora biti ves čas raven z izjemo manjših končnih prilagoditev, ko je to potrebno.

Ne stojte pod visečim tovorom.

Ne uporabljajte na neravnih površinah, klančinah navzgor ali navzdol (na večjih klančinah).

Tovora ne nalagajte enega na drugega.

Ne upravljajte pod vplivom mamil ali alkohola.

Ne naslanjajte lestve na DVIŽNO ORODJE.

Nevarnost, da se prekucne. Ne potiskajte tovora ali se naslanjajte na tovor z dvignjeno platformo.

Ne uporabljajte kot platformo ali stopnico za dviganje oseb. Nihče se ne sme voziti na orodju.

Ne stojte na nobenem delu dvigala. Ne smete ga uporabljati kot stopnico.

Ne plezajte na steber.

Ne uporabljajte poškodovanega ali okvarjenega DVIŽNEGA ORODJA.

Pod platformo je nevarnost, da vas stroj zmečka ali ušcipne. Tovor spuščajte samo v območjih brez osebja in ovir. Med delovanjem držite roke in noge zunaj tega območja.

Viličarji so prepovedani. Nikoli ne dvigajte ali premikajte praznega DVIŽNEGA ORODJA s paletnim vozičkom, dvigalko ali viličarjem.

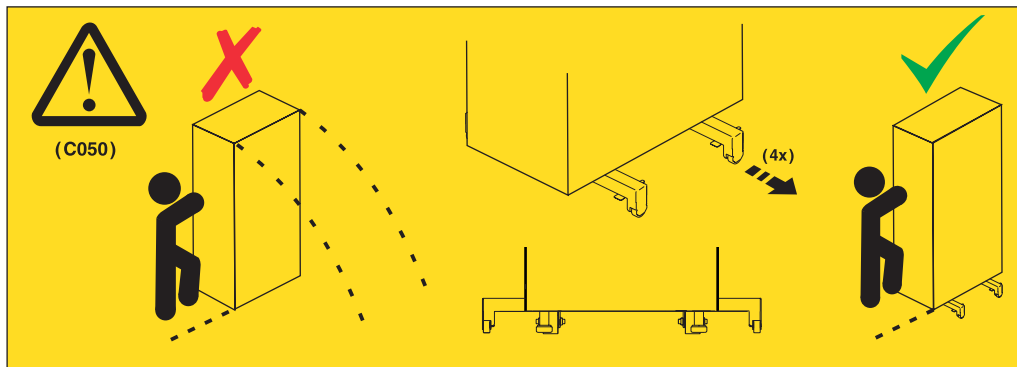
- Steber seže višje kot platforma. Pazite na višino stropa, kanale za kable, škropilnike, luči in druge objekte pod stropom.
- Ne pustite DVIŽNEGA ORODJA brez nadzora z dvignjenim tovorom.
- Pazite na roke, prste in oblačila, ko se oprema premika, ter jih držite stran od stroja.
- Vitel obračajte samo ročno. Če ročice vitla ne morete vrteti z lahkoto z eno roko, je najbrž preobremenjen. Ne vrtite vitla dlje od najnižje ali
- najvišje točke, do kamor platforma lahko potuje. Če boste vitel preveč odvili, boste odvili ročico in poškodovali kabel. Pri spuščanju, odvijanju
- vedno držite ročico. Vedno se prepričajte, da vitel drži tovor, preden sprostite ročico vitla.
- Nesreča z vitlom lahko povzroči hude telesne poškodbe. Ni za premikanje ljudi. Bodite pozorni, da med dviganjem opreme slišite klikanje.
- Prepričajte se, da se je vitel zaskočil v izbranem položaju, preden sprostite ročico. Preberite stran z navodili, preden upravljate ta vitel.
- Nikoli ne dovolite, da bi se vitel sam odvil. Prosto odvijanje povzroči neenakomerno navijanje kabla na boben vitla, poškoduje kabel in lahko
- povzroči hude telesne poškodbe. (C048)

| **POZOR:** Baterija, uporabljena v tej napravi, vsebuje litij in lahko pri napačnem rokovanju predstavlja tveganje požara ali kemičnih opeklin. Ne razstavljajte, segrevajte nad 100 stopinj Celzija, sežigajte ali drobite. Pravočasno jo odvrzite ali reciklirajte v skladu z lokalnimi predpisi.

Baterijo zamenjajte samo z enakovrednim tipom ali modulom, ki ga priporoča proizvajalec.

Uporaba druge baterije lahko predstavlja tveganje požara ali eksplozije. (C049)

| **POZOR:** Omara je dobavljena skupaj z izvornimi vgrajenimi raztegljivimi prevesami, ki vsebujejo dodatna majhna premična kolesca za onemogočanje nagiba. Pred in med premikanjem ali preseljevanjem omare morajo vse biti raztegnjene in zataknjene. Izvirnih vgrajenih preves ne smete odstraniti v celoti, ampak jih po končanem delu spet potisnete, da zagotovite, da so na voljo za prihodnjo uporabo. (C050)



| **POZOR:** Če so drsna vodila nameščena nad položajem EIA 29U, morate uporabljati orodje [ServerLIFT®] (ali drugo kvalificirano dvižno orodje) kot varnostni ukrep pri servisiranju. Platformo dvižnega orodja postavite malce pod dno sistema predala, da se upošteva rahel nagib navzdol, ko predal na drsniku v celoti izvlečete. Nato nežno dvignite platformo dvižnega orodja, da bo stik z dnom predala stabilen. Pri tem bodite previdni, da ne uporabite prevelike sile, saj lahko obremeni drsna vodila. Za doseg sistema ali pravilno delo v okolici sistema boste pri takšnih višinah lahko morali uporabiti lestev, kvalificirano za servis. Pri uporabi lestve se med servisiranjem ne naslanjajte na sistemski predal ali dvižno orodje ter upoštevajte varne prakse. (C051)

Upoštevajte naslednja splošna navodila za vse vgradne enote:

(R001 del 1 od 2)

NEVARNOST: Upoštevajte naslednje varnostne ukrepe pri delu na ali v bližini vgradnega sistema IT:

- Težka oprema - napačno ravnanje lahko povzroči hude telesne poškodbe ali poškodbe opreme.
- Vedno spustite izravnalne noge na omari.
- Na omaro vedno namestite stabilizacijske opornike.
- Da se izognete nevarnosti zaradi neenakomerne mehanske obremenitve, najtežje naprave vedno namestite v spodnji del omare. Strežnike in dodatne naprave vedno namestite tako, da začnete v spodnjem delu omare.
- Naprave v omari ne smejo služiti kot polica ali delovni prostor. Na naprave v omari ne odlagajte predmetov.



- Vsaka omara lahko ima več napajalnih kablov. Če je treba med servisiranjem izklopiti napajanje, poskrbite, da v omari izključite vse napajalne kable.
- Vse naprave, nameščene v omari, priključite na napajalne naprave, ki so nameščene v isti omari. Vtiča napajalnega kabla naprave, nameščene v eni omari, ne vključite v napajalno napravo, nameščeno v drugi omari.
- Nepravilno povezana vtičnica lahko povzroči nevarno napetost na kovinskih delih sistema ali napravah, priključenih na sistem. Stranka mora sama zagotoviti, da je vtičnica pravilno povezana in ozemljena, da prepreči nevarnost električnega udara.

(R001 del 1 od 2)

I (R001 del 2 od 2)

POZOR:

- Enote ne nameščajte v omaro, katere notranja temperatura presega priporočeno temperaturo proizvajalca za vse naprave v omari.
- Enote ne nameščajte v omaro z oslabljenim pretokom zraka. Pretok zraka ne sme na nobeni strani enote za pretok zraka biti oviran ali oslavljen.
- Pri priključevanju opreme na napajalni tokokrog morate biti posebej pozorni, da preobremenitev tokokrogov ne ogrozi napajalne napeljave ali zaščite pred premočnim tokom. Da omari zagotovite ustrezno napajanje, si oglejte oznake z močjo na opremi v omari in tako ugotovite skupne napajalne zahteve napajalnega tokokroga.
- (Za drseče predale): Ne izvlecite in ne nameščajte predalov ali komponent, če stabilizacijski oporniki niso pritrjeni na omaro. Naenkrat ne izvlecite več kot en predal. Če hkrati izvlečete več predalov, lahko omara postane nestabilna.



- (Za nepremične predale) : Ta predal je nepremičen in ga pri servisiranju ne smete premikati, razen če tako določa proizvajalec. Če poskušate predal delno ali popolnoma izvleči iz omare, lahko le-ta postane nestabilna ali predal izpade iz omare. (R001 del 2 od 2)

I

POZOR: Med premeščanjem omare iz zgornjih pozicij odstranite komponente, da izboljšate stabilnost omare. Pri vsakem premeščanju poseljene omare znotraj prostora ali zgradbe upoštevajte naslednje splošne smernice.

- Zmanjšajte težo omare z odstranitvijo opreme, začnite na vrhu omare. Ko je mogoče, konfiguracijo omare povrnite v stanje ob prejemu. Če te konfiguracije ne poznate, upoštevajte naslednje varnostne ukrepe.
 - Odstranite vse naprave v poziciji 32U in nad njo.
 - Zagotovite, da so najtežje naprave nameščene v spodnjem delu omare.
 - Zagotovite, da med napravami, nameščenimi pod ravnjo 32U, ni praznih U-ravnj.
- Če je omara, ki jo premeščate, del garniture omar, omaro ločite od garniture.
- Če je bila omara, ki jo premeščate, dobavljena skupaj z odstranljivimi prevesami, jih morate pred premikanjem omare znova namestiti.
- Preverite pot, ki jo nameravate narediti, da se izognete morebitni nevarnosti.
- Preverite, ali teža naložene omare ni prevelika za izbrano pot. Za težo naložene omare si oglejte dokumentacijo, ki je prišla z omaro.
- Preverite, ali so dimenzije vseh vratnih odprtij vsaj 760 x 230 mm (30 x 80 palcev).
- Poskrbite, da so vse naprave, police, predali, vratca in kabli varno pritrjeni.
- Poskrbite, da so štiri izravnalne noge dvignjene v najvišji položaj.
- Poskrbite, da niso med premikanjem na omari nameščeni stabilizacijski oporniki.
- Ne uporabljajte klančin z naklonom več kot 10 stopinj.
- Ko je omara na novi lokaciji, storite naslednje:
 - Spustite štiri izravnalne noge.
 - Na omaro namestite stabilizacijske opornike.
 - Če ste iz omare odstranili naprave, jih ponovno namestite; začnite z najnižjim položajem.
- Če morate omaro premestiti na oddaljeno lokacijo, omaro povrnite v konfiguracijo, kakršna je bila, ko ste jo prejeli. Omaro zapakirajte v originalno ali enakovredno embalažo. Spustite izravnalne noge, da se kolesca dvignejo s palete, in omaro pritrdite na paleto. (R002)

NEVARNOST: Omare s skupno težo, večjo od 227 kg (500 lb.), naj premika samo strokovno usposobljeno osebo! (R003)

NEVARNOST: Omare ne prevažajte z viličarjem, razen če ste jo pravilno zapakirali in pritrdili na v ta namen priskrbljeno paleto. (R004)

POZOR:

- Omara ne služi kot ohišje in ne nudi nobene zaščite kot jo nudijo ohišja.
- Predvideno je, da bo oprema, nameščena v tej omari, imela svoje lastno ohišje. (R005).

OPOZORILO: Stabilizatorske opornike privijajte toliko časa, dokler niso v neposrednem stiku z omaro. (R006)

OPOZORILO: Pri dvigovanju uporabljajte varne postopke. (R007)

OPOZORILO: Na vrh naprave, nameščene v omaro, ne postavljajte nobenega predmeta, razen če je namen te naprave, da jo uporabljamo kot polico. (R008)


OPOZORILO: Če je omara zasnovana za spajanje z drugo omaro, potem mora model druge omare biti enak modelu prve omare. (R009)

NEVARNOST:



Glavna zaščitna ozemljitev:

Ta simbol je označen na okvirju omare.

ZAŠČITNI OZEMLJITVENI VODNIKI se morajo končati na tej točki. Prepoznan ali certificiran spojnik (obroček) morate na okvir pritrditi z varovalno podložko in vijakom ali zatičem. Spojniki morajo ustrezati velikosti vijaka ali zatiča, podložke, omeni prevodne žice in moči varovalke. Namen je zagotoviti, da je okvir električno povezan z **ZAŠČITNIMI OZEMLJITVENIMI VODNIKI**. Luknja, v katero pritrdite vijak ali zatič, zaključni spojnik in podložka ne smejo biti iz neprevodnih materialov, saj morate zagotoviti stik med kovinami. Vsi **ZAŠČITNI POVEZOVALNI VODNIKI** se morajo končati na tem glavnem zaščitnem ozemljitvenem terminalu ali na točkah, označenih z:  (R010)

POZOR: Vedno zagotovite, da je tovor s 95 kg (210 lb) v spodnjem delu omare (ID ustreznosti RR001), še posebej pred premeščanjem ali servisiranjem enot, ki imajo gravitacijsko težišče (CoG) višje kot 22U. (R011)

Avisos de seguridad

Avisos de peligro

PELIGRO: Para evitar posibles descargas eléctricas al tocar dos superficies con diferentes conexiones de protección (a tierra), utilice una mano, cuando sea posible, para conectar o desconectar los cables de señal. (D001)

PELIGRO: La sobrecarga de un circuito derivado puede provocar incendios o descargas eléctricas en determinadas condiciones. Para evitar estos riesgos, asegúrese de que los requisitos eléctricos de su sistema no superan los requisitos de protección del circuito derivado. Consulte la información facilitada con su dispositivo o la etiqueta de potencia nominal para conocer las especificaciones eléctricas. (D002)

PELIGRO: Si el receptáculo cuenta con una estructura de metal, no toque dicha estructura hasta que haya realizado las comprobaciones de voltaje y conexión a tierra. Un cableado o conexión a tierra inadecuados pueden emitir voltaje peligroso a la estructura de metal. Si alguna de las condiciones no está descrita, DETÉNGASE. Asegúrese de que el voltaje inadecuado o las condiciones de impedancia se han corregido antes de continuar. (D003)

PELIGRO: Una toma de alimentación que no esté correctamente conectada puede emitir voltaje peligroso a los componentes metálicos del sistema o a los dispositivos conectados al mismo. Garantizar que la toma de alimentación está correctamente cableada y conectada a tierra para evitar descargas eléctricas es responsabilidad del cliente. (D004)

PELIGRO: Cuando trabaje con el sistema o cerca del mismo, tenga las precauciones siguientes:

Los voltajes eléctricos y la corriente de alimentación, cables de comunicaciones y teléfono son peligrosos. Para evitar peligro de descarga eléctrica:

- " Si IBM ha proporcionado cables de corriente, utilice únicamente dichos cables de IBM para proporcionar corriente a esta unidad. No utilice cables de corriente de IBM que sean para otro producto.
- " No abra ni repare el conjunto de la fuente de alimentación.
- " No conecte ni desconecte cables ni realice instalación, mantenimiento ni reconfiguración de este producto durante una tormenta eléctrica.
- " El producto podría estar equipado con varios cables de alimentación. Para evitar voltajes peligrosos, desconecte todos los cables de alimentación.
- " Conecte todos los cables de alimentación a una toma de corriente que tenga el cableado adecuado y que también tenga toma de tierra. Asegúrese de que el enchufe proporcione el voltaje adecuado y rotación de fase, según la placa de características del sistema.
- " Enchufe los equipos que se conectarán a este producto a tomas de alimentación que tengan el cableado correcto.
- " Cuando sea posible, utilice sólo una mano para conectar o desconectar cables de señal.
- " Nunca encienda ningún equipo cuando hay indicios de fuego, agua o daño estructural.
- " No proporcione alimentación a la máquina hasta que se corrija la posible situación insegura.
- " Presuponga que hay peligro de seguridad eléctrica. Realice todas las comprobaciones de continuidad, tierra y alimentación especificadas durante los procedimientos de instalación del subsistema para asegurarse de que la máquina cumple los requisitos de seguridad.
- " No siga con la revisión si no se dan toda las condiciones de seguridad.
- " Desconecte todos los cables de alimentación enchufados, sistemas de telecomunicaciones, redes y módems antes de abrir las cubiertas de dispositivos, a menos que se le indique de otra forma en los procedimientos de instalación y configuración.
- " Conecte y desconecte los cables según se describe en los procedimientos siguientes cuando instale, desplace o abra cubiertas de este producto o de dispositivos conectados.

Para desconectar:

1. Apague todo (a menos que se le indique lo contrario).
2. Quite los cables de alimentación de las tomas de alimentación.
3. Quite los cables de señal de los conectores.
4. Quite todos los cables de los dispositivos.

Para conectar:

1. Apague todo (a menos que se le indique lo contrario).
2. Conecte todos los cables a los dispositivos.
3. Conecte los cables de señal a los conectores.
4. Conecte los cables de alimentación a las tomas de alimentación.
5. Encienda los dispositivos.

" En el sistema o sus proximidades podría haber bordes afilados, esquinas o juntas. Tenga cuidado al manipular el equipo, para evitar cortes, arañazos o pellizcos. (D005)

PELIGRO: Equipo pesado. En caso de manipulación inadecuada podrían producirse daños personales o del equipo. (D006)

PELIGRO: Las unidades de Sistema de alimentación ininterrumpible (SAI) contienen materiales peligrosos específicos. Tenga en cuenta las siguientes medidas de precaución si su producto contiene un SAI:

- El SAI contiene un voltaje letal. Todas las reparaciones y operaciones de servicio deben ser realizadas únicamente por un representante de soporte técnico autorizado. El SAI no contiene componentes que puedan ser reparados por el usuario.
- El SAI cuenta con una fuente de energía propia (batería). Los receptáculos de salida pueden contener voltaje incluso cuando el SAI no está conectado a una fuente de alimentación de CA.
- No retire o desconecte el cable de entrada mientras el SAI está encendido. De esta forma se eliminaría la conexión a tierra de seguridad del SAI y de los equipos conectados al mismo.
- El SAI es pesado debido a los componentes electrónicos y baterías necesarias. Para evitar daños, tenga en cuenta las siguientes medidas de precaución:
 - No intente levantar el SAI usted sólo. Pida ayuda a otro representante de asistencia.
 - Retire la batería, componentes electrónicos o ambos del SAI antes de sacar el mismo de la caja o instalar o colocarlo en el estante. (D007)

PELIGRO: Para realizar cualquier actividad de reubicación deben utilizarse sistemas de transporte profesionales. Si se manipulan o mueven los sistemas de forma inadecuada podrían producirse daños graves o incluso la muerte. (D008)

PELIGRO: Asegúrese de que el suministro eléctrico CC está conectado a tierra en el punto de generación de acuerdo con la norma IEC 60950-1 y con la Recomendación K.27 de la ITU-T. (D009)

PELIGRO: puede ocurrir una lesión grave o la muerte si una herramienta de elevación cargada se cae o si una carga pesada se cae de la herramienta de elevación. Siempre baje por completo la placa de la herramienta de elevación y asegure debidamente la carga en la herramienta de elevación antes de mover o usar la herramienta de elevación para levantar o mover un objeto. (D010)

Avisos de precaución

PRECAUCIÓN: Peligro de descarga. Los cortocircuitos pueden resultar en la detención del sistema y provocar daños físicos. Quítese todas las joyas antes de realizar operaciones de servicio. (C001)

PRECAUCIÓN: Esta batería debe ser sustituida únicamente por personal de servicio experimentado. La batería contiene litio. Para evitar posibles explosiones, no quemé o cargue la batería. No la tire o sumerja en agua, no la caliente a más de 100°C (212°F), no la repare ni la desmonte. (C002)

PRECAUCIÓN: La batería contiene litio. Para evitar posibles explosiones, no queme o cargue la batería.

No la tire o sumerja en agua, no la caliente a más de 100°C (212°F), no la repare ni la desmonte. (C003)

PRECAUCIÓN: Las baterías de plomo ácido corren riesgo de incendio eléctrico en caso de corrientes altas y cortocircuitos. Evite el contacto de la batería con materiales metálicos; quítese relojes, anillos u otros objetos metálicos y utilice herramientas con mango aislado. Para evitar posibles explosiones, no queme la batería. (C004)

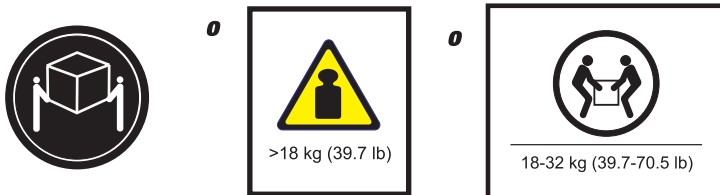
PRECAUCIÓN: Esta es una batería de níquel-cadmio. Para evitar posibles explosiones, no queme la batería. (C005)

PRECAUCIÓN: Ésta es una batería de níquel-metalhidruro. Para evitar posibles explosiones, no queme la batería. (C006)

PRECAUCIÓN: Ésta es una batería de litio-ión. Para evitar posibles explosiones, no queme la batería. (C007)

PRECAUCIÓN: Este componente o unidad es pesado pero pesa menos de 18 kg (39,7 lb). Tenga cuidado al levantar, retirar o instalar el componente o unidad. (C008)

PRECAUCIÓN:



El peso de este componente o unidad es de entre 18 y 32 kg (39,7 y 70,5 lb). Se requiere dos personas para levantar este componente o unidad de manera segura. (C009)

PRECAUCIÓN:



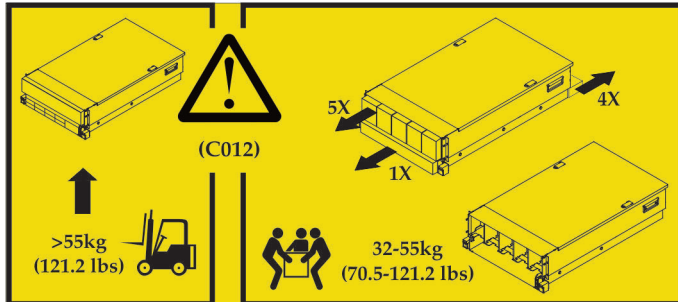
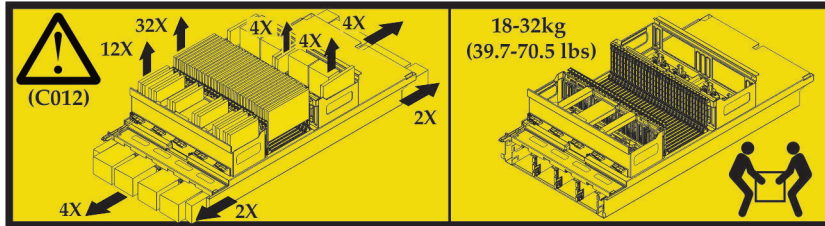
El peso de este componente o unidad es de entre 32 y 55 kg (70,5 y 121,2 lb). Se requiere tres personas para levantar este componente o unidad de manera segura. (C010)

PRECAUCIÓN:



El peso de este componente o unidad supera los 55 kg (121,2 lb). Se requiere personal cualificado, un mecanismo elevador o ambos para levantar este componente o unidad de manera segura. (C011)

PRECAUCIÓN: Para evitar daños personales, retire todos los subconjuntos indicados en las instrucciones con el fin de reducir el peso del sistema antes de levantar la unidad. (C012)



PRECAUCIÓN: Las puertas y cubiertas del producto deben mantenerse siempre cerradas, excepto para servicio por personal del servicio autorizado. Tras concluir la operación de servicio, todas las cubiertas deben sustituirse y deben cerrarse las puertas. (C013)

PRECAUCIÓN: El sistema contiene placas de circuitos, conjuntos o ambos, que contienen soldaduras de plomo. Para evitar el vertido de plomo (Pb) al entorno, no lo queme. Deseche la placa de circuitos como indica la normativa local. (C014)

PRECAUCIÓN: Los componentes de refrigeración están presurizados. Debe utilizarse protección ocular cuando se realicen operaciones de servicio en el Sistema de refrigeración modular (MCS). El refrigerante está muy frío y puede causar congelación. No coloque las manos, ni siquiera con guantes, en la ruta de flujo del refrigerante. Para evitar la posibilidad de congelación debida a un contacto accidental, debe utilizar guantes (componente de IBM 05N6190) siempre que manipule conductos de refrigeración. (C015)

PRECAUCIÓN: Cuando retire la Unidad de Refrigeración Modular (MRU), limpie de forma inmediata todo residuo de aceite del estante de soporte de la misma, del suelo y del resto de zonas para evitar daños causados por resbalones o caídas. No utilice conductos de refrigerante o conectores para elevar, mover o retirar la MRU. Utilice asas como se indica en los procedimientos de servicio. (C016)

PRECAUCIÓN: No retire o instale la unidad sin utilizar la herramienta elevadora facilitada. (C017)

PRECAUCIÓN: Este producto está equipado con un cable de alimentación de 3 hilos (dos conductores y conexión a tierra) y un enchufe. Utilice este cable con una toma de alimentación eléctrica debidamente conectada a tierra para evitar descargas eléctricas. (C018)

PRECAUCIÓN: Este producto está equipado con un cable de alimentación de 4 hilos (trifásico y conexión a tierra). Utilice este cable con una toma de alimentación eléctrica debidamente conectada a tierra para evitar descargas eléctricas. (C019)

PRECAUCIÓN: Este producto podría estar equipado con un cable de alimentación de 5 elementos (tres fases, un neutro y un tierra). Utilice este cable de alimentación con una toma de alimentación con conexión a tierra adecuada para evitar descargas eléctricas. (C020)

PRECAUCIÓN: Las tomas de distribución de alimentación proporcionan entre 200 y 240 V de CA. Utilice estas tomas sólo para dispositivos que operen en este intervalo de voltaje. (C021)

PRECAUCIÓN: Este producto puede estar equipado con un cable de alimentación fijo. Asegúrese de que la instalación es realizada por un electricista autorizado y de acuerdo con el código eléctrico nacional. (C022)

PRECAUCIÓN: Asegúrese de que los interruptores de alimentación del edificio están desconectados ANTES de conectar el cable o cables de alimentación a la alimentación de dicho edificio. (C023)

PRECAUCIÓN: Para evitar daños personales, desconecte los cables del dispositivo de intercambio en caliente y renovación de aire antes de retirar el ventilador del dispositivo. (C024)

PRECAUCIÓN: Este conjunto contiene componentes mecánicos móviles. Tenga cuidado al realizar operaciones de servicio en el mismo. (C025)

PRECAUCIÓN: Este producto puede contener uno o varios de los dispositivos siguientes: unidad de CD-ROM, unidad de DVD-ROM, unidad de DVD-RAM o módulos láser, todos ellos productos láser de Clase 1. Tenga en cuenta la información siguiente:

- No retire las cubiertas. Si retira las cubiertas de productos láser podría exponerse a radiación láser peligrosa. El dispositivo no contiene componentes que puedan ser reparados por el usuario.
- El uso de controles o ajustes o la implementación de procedimientos diferentes a los especificados en el presente podrían resultar en exposición peligrosa a radiación. (C026)

PRECAUCIÓN: los entornos de procesamiento de datos pueden incluir dispositivos que comuniquen vía enlace de sistema con módulos de láser que operen a niveles de energía superiores a la Clase 1. Por ello, nunca mire directamente por el cabo de un cable de fibra óptica o un receptáculo abierto. Si bien iluminar un cable de fibra desconectado desde un cabo y observarlo desde la otra punta para verificar la continuidad de las fibras ópticas puede no afectar la vista, todo el proceso es potencialmente peligroso. Por tanto, se desaconseja verificar la continuidad de las fibras ópticas por medio de la iluminación del cable desde un cabo y su observación desde la otra punta. Para verificar la continuidad de la fibra óptica, use una fuente de rayos ópticos y un medidor de energía. (C027)

PRECAUCIÓN: Este producto contiene un láser de Clase 1M. No lo mire directamente con instrumentos ópticos. (C028)

PRECAUCIÓN: Este producto contiene un láser de Clase 2. No mire hacia el haz de luz. (C029)

PRECAUCIÓN: Algunos productos láser contienen un diodo láser de Clase 3A o 3B incorporado. Tenga en cuenta la información siguiente:

- Emisión de radiación láser cuando están abiertos.
- No mire hacia el haz de luz, no mire directamente con instrumentos ópticos y evite la exposición directa al haz. (C030)

PRECAUCIÓN: El botón de control de alimentación del dispositivo no corta la corriente eléctrica suministrada al dispositivo. El dispositivo puede contar también con más de una conexión a alimentación de CC. Para eliminar toda corriente eléctrica del dispositivo, asegúrese de que todas las conexiones a alimentación de CC están desconectadas de los terminales de entrada de CC. (C031)

PRECAUCIÓN: Las operaciones de servicio de este producto o unidad deben ser realizadas únicamente por personal de asistencia experimentado. (C032)

PRECAUCIÓN: Para reducir el riesgo de descarga eléctrica o peligros en relación con la energía:

- Este equipo debe ser instalado por personal de servicio experimentado en una ubicación de acceso restringido, tal y como se define en el NEC e IEC 60950, la Norma de Seguridad de Equipos de Tecnología de la Información.
- Conecte el equipo a una fuente de bajo voltaje adicional de seguridad (SELV) debidamente conectada a tierra. Las fuentes SELV son circuitos secundarios diseñados para que en condiciones normales o ante un solo error el voltaje no exceda el nivel de seguridad (60 V de corriente directa).
- La protección de sobrecarga del circuito derivado se debe establecer de acuerdo con la siguiente tabla.
- Utilice únicamente un conductor de cable de cobre que no supere los 3 m (9,8 ft.) de longitud y cuyo tamaño se ajuste a la siguiente tabla.
- Apriete los tornillos del terminal de cableado de acuerdo con los valores indicados en la siguiente tabla.
- Incorpore un dispositivo de desconexión clasificado y aprobado de disponibilidad inmediata en el cableado de tierra. (C033)

La siguiente tabla se presenta en la documentación del producto con valores reales en lugar de xxx:

Clasificación de interruptor	Mínimo: xxx amperios Máximo: xxx amperios
Tamaño del cable	xxx AWR xxx mm ²
Tensión del tornillo del terminal de cableado	xxx pulgadas-libras xxx newtons-metros

PRECAUCIÓN: Este lubricante puede causar irritación de piel y ojos. Evite el contacto directo con el mismo. (C034)

PRECAUCIÓN: Para evitar los riesgos de incendio, utilice únicamente cables de línea de telecomunicaciones n° 26 AWR o superiores (por ejemplo, 24 AWG presentes en la UL o certificados por la CSA. (C035)

PRECAUCIÓN: Apague o desconecte la conexión o las conexiones del ventilador con la alimentación antes de intentar reparar dicho ventilador. Asegúrese de que el ventilador ha dejado de moverse antes de intentar cualquier reparación. (C036)

PRECAUCIÓN: La solución refrigerante con base de agua puede contener un aditivo destinado a impedir la corrosión (o que proporcione otras funciones). Esta solución puede causar irritación en la piel o en los ojos. Evite el contacto directo con la misma. Utilice el equipo de protección individual adecuado al realizar operaciones que impliquen al refrigerante o que puedan exponerle al mismo de algún modo. Consulte la ficha de seguridad (MSDS) para obtener más información. (C037)

PRECAUCIÓN: Esta unidad no se debe dejar en funcionamiento sin vigilancia: el personal de mantenimiento debería supervisar el proceso en todo momento. (C038)

PRECAUCIÓN: El seguimiento del procedimiento de servicio garantiza el corte en la alimentación eléctrica de los conectores de distribución de 350 VDC antes de ser desconectados. Sin embargo, debería evitarse desconectar los conectores de distribución de alimentación de 350 VDC mientras estén encendidos, ya que esto podría dañar el conector y resultar en daños por incendio y/o shock por arco eléctrico. (C039)

PRECAUCIÓN:



Este componente o unidad pesa entre 16 y 30 kg (35 y 66 lb). Para levantar este componente o unidad de forma segura se necesitan dos personas. (C040)

PRECAUCIÓN: Consulte el manual de instrucciones. (C041)

PRECAUCIÓN: Active los bloqueos o los frenos, o aplique calzos según las instrucciones. Hay piezas que pueden desplazarse o caer y provocar lesiones personales o daños mecánicos si no se usan estas protecciones. (C042)

PRECAUCIÓN: el acatamiento del procedimiento de mantenimiento asegura que se desconecte la alimentación de 200-300 V de CC y/o de los conectores de distribución de la alimentación RMS de CA Rectificados AC antes de que se desenchufen. No obstante, no se debe desenchufar este tipo de conectores de distribución de este tipo de alimentación mientras estén encendidos porque puede causar daños al conector y podría ocasionar lesiones por quemadura y/o electrocución por arqueo eléctrico. (C043)

PRECAUCIÓN: este punto de conexión no tiene válvulas internas. Siga la instrucciones de Servicio para drenar el componente o el resto del agua se descargará inmediatamente al abrir la conexión. (C044)



PRECAUCIÓN: si su sistema posee un módulo que contenga una batería de litio, sustituya ésta únicamente con el mismo tipo de módulo hecha por el mismo fabricante. La batería contiene litio y puede explotar si no se usa, manipula o deshecha correctamente.

En ningún caso debe:

- Lanzarlo o sumergirlo en agua
- Calentarlo a más de 100°C (212°F)
- Repararlo o desmontarlo Repair or disassemble

Desheche la batería según la normativa u orden local procedente. (C045)

PRECAUCIÓN: cuando el servidor de hélice está conectado se genera energía nociva. Coloque la cubierta del servidor de hélice siempre antes de instalar el servidor de hélice. (C046)

PRECAUCIÓN: si existe en el dispositivo, el botón o conmutador de encendido no desconecta la corriente suministrada al dispositivo. Es posible que el dispositivo también posea más de un cable de alimentación. Para desconectar el dispositivo de la corriente por completo, asegúrese de que todos los cables de alimentación estén desconectados del dispositivo o de la fuente de alimentación. (C047)



(C048)

PRECAUCIÓN respecto a la **HERRAMIENTA DE ELEVACIÓN DEL PROVEEDOR** proporcionada por IBM:

- Sólo el personal autorizado puede utilizar la **HERRAMIENTA DE ELEVACIÓN**.
- La **HERRAMIENTA DE ELEVACIÓN** está pensada para ayudar, levantar, instalar y retirar unidades (carga) en los bastidores. No se debe utilizar para transportar ni está diseñada para su uso como herramientas específicas, como gato para palés, carretilla elevadora o usos similares de carga y transporte. Cuando no sea posible, se deben utilizar servicios o personas con formación específica (por ejemplo, instaladores o servicio de mudanzas).
- Debe leer y comprender completamente el contenido del manual **HERRAMIENTA DE ELEVACIÓN** del operador antes de usarla. De no leerlo, entenderlo, cumplir las reglas de seguridad o seguir las instrucciones, se podrían producir daños personales o materiales. Si hay preguntas, póngase en contacto con el servicio y soporte del proveedor. El manual impreso local debe estar siempre con la máquina, en el área a tal efecto. En el sitio web del proveedor está la versión más actualizada del manual.
- Antes de cada uso, pruebe la función del freno estabilizador. No fuerce en exceso el movimiento o arrastre de la **HERRAMIENTA DE ELEVACIÓN** con el freno estabilizador puesto.
- No suba, baje ni deslice la plataforma de carga a menos que el estabilizador (pedal del freno) esté completamente activado. Mantenga activado el freno del estabilizador cuando no se esté utilizando ni en movimiento.
- No mueva la **HERRAMIENTA DE ELEVACIÓN** con la plataforma subida, salvo para un posicionamiento de ajuste mínimo.
- No sobrepase la capacidad de carga permitida. Consulte el **DIAGRAMA DE CAPACIDAD DE CARGA** para ver las cargas máximas del centro en comparación con el extremo de la plataforma extendida.
- Sólo suba la carga si está correctamente centrada en la plataforma. No coloque más de 200 libras (91 kg) en el extremo de la plataforma deslizante, teniendo en cuenta también el centro de masa/gravedad de la carga.
- No cargue en las esquinas la opción accesoria del elevador de inclinación de la plataforma. Antes de usarla, asegure la opción de elevador de inclinación de la plataforma del cuerpo principal en las cuatro ubicaciones (4x) solo con el material proporcionado. Los objetos de carga están diseñados para deslizarse de forma suave por plataformas, sin necesidad de fuerza apreciable, así que tenga cuidado de no empujar ni apoyar. Mantenga horizontal la opción del elevador de inclinación en todo momento, salvo en pequeños ajustes finales, si hiciera falta.

- No se ponga debajo de la carga elevada.
- No utilice la herramienta de carga en superficies irregulares o inclinadas (rampas con gran inclinación).
- No apile cargas.
- No utilizar bajo efectos de drogas o alcohol.
- No apoyar escaleras contra la HERRAMIENTA DE ELEVACIÓN.
- Peligro de caída. No empuje ni se apoye en la carga, mientras se encuentre en la plataforma elevada.
- No utilizar como elevador ni plataforma para subir personas. No subirse encima.
- No colocarse en ninguna parte del elevador. Ni siquiera con un pie.
- No subir por la barra vertical.
- No utilizar una HERRAMIENTA DE ELEVACIÓN que esté dañada o que no funcione correctamente.
- Peligro de aplastamiento bajo la plataforma. Baje la carga sólo en áreas despejadas y sin personas. Tenga las manos y los pies libres mientras use la herramienta.
- No usar carretillas elevadoras. Jamás elevar o mover la MÁQUINA DE HERRAMIENTA DE ELEVACIÓN con un camión de palés, gato ni carretilla elevadora.
- La barra vertical se despliega a mayor distancia que la plataforma. Tenga cuidado con techos, bandejas de cables, difusores contraincendios, luces u otros objetos a cierta altura.
- No deje desatendida la máquina de HERRAMIENTA DE ELEVACIÓN mientras tenga la carga elevada.
- Cuando el equipo esté en movimiento, tenga cuidado con las manos, dedos y ropa.
- Gire la manivela (cabestrante) únicamente con las manos. Si no se puede girar fácilmente con una mano, es posible que tenga demasiada carga. No siga girando la manivela una vez superado el límite superior o inferior. Si se desenrolla excesivamente, se soltará la manivela y se dañará el cable. Sujete siempre la manivela cuando baje la plataforma, al desenrollar. Asegúrese siempre que la manivela esté sujetando carga, antes de liberarla.
- Un accidente debido a la manivela podría provocar graves daños personales. No utilizar para desplazar personas. Asegúrese de que vaya sonando el clic a medida que sube el equipo. Confirme que la manivela esté bloqueada en su sitio antes de liberarla. Antes de utilizar la manivela, lea la página de instrucciones. Nunca permita que la manivela se desenrolle descontroladamente. Si lo hace, el cable se enrollará de forma incorrecta en el tambor, se dañará el cable y podría provocar graves daños. (C048)

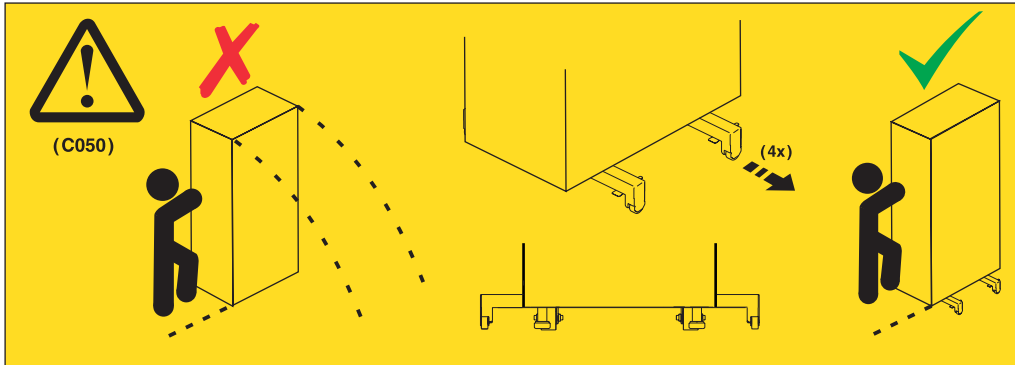
PRECACIÓN: La batería utilizada en este dispositivo contiene litio y podría ocasionarse una reacción química o un incendio si se manipula de forma incorrecta. No desmontarlo, calentarlo a más de 100°C, quemarlo, incinerarlo o aplastarlo.

Desheche o recicle la batería según la normativa u orden local precedente.

Sustituya la batería con una del mismo tipo de módulo hecha por el mismo fabricante.

El uso de cualquier otro tipo de batería podría suponer una explosión o incendio. (C049)

PRECAUCIÓN: el armario de bastidor está suministrado con brazos nativos extendibles que constan de pequeños rodillos flotantes como características de movimiento anti vuelco. Todos deben extenderse a una posición de cierre antes y mientras el armario está en movimiento o traslado. Estos brazos nativos extendibles no deben extraerse completamente, sino separarse ligeramente una vez termine su utilización. Así nos aseguraremos que están disponibles para usos futuros (C050)



PRECAUCIÓN: Si los rieles deslizantes del sistema están instalados sobre EIA ubicación 29U, deberá utilizarse la herramienta del [ServerLIFT®] como una precaución de seguridad para el servicio. Coloque la plataforma de la herramienta de elevación ligeramente debajo de la parte inferior del cajón del sistema teniendo en cuenta la ligera flexión que realiza el cajón hacia abajo cuando está totalmente extendido sobre sus rieles. Después levante cuidadosamente la plataforma de la herramienta de elevación para establecer contacto con la parte inferior del cajón, intentando no ejercer demasiada fuerza sobre ella ya que podría suponer mayor presión sobre los rieles deslizantes. Podría ser necesaria una escalera para alcanzar o trabajar de forma apropiada alrededor del sistema, debido a la altura. Si utiliza una escalera, no se incline sobre o contra el cajón del sistema ni la herramienta de elevación mientras esté en servicio, y siga las prácticas de seguridad. (C051)

Utilice la siguiente información de seguridad general para todos los dispositivos montados en bastidor:

(R001 parte 1 de 2)

PELIGRO: Siga las precauciones a continuación cuando trabaje en su sistema bastidor de TI o en sus proximidades:

- " **Equipo pesado:** si no se manipula correctamente, podrían producirse daños en el equipo o personales.
- " **Baje siempre los elementos de equilibrado del armario de bastidor.**
- " **Instale siempre las piezas de sujeción estabilizadora en el armario de bastidor.**
- " **Para evitar situaciones peligrosas por carga mecánica mal distribuida, instale siempre los dispositivos más pesados en la parte inferior del armario de bastidor. Instale siempre los servidores y dispositivos opcionales empezando por la parte inferior del armario de bastidor.**
- " **Los dispositivos montados en bastidor no se deben utilizar como bandejas ni como espacio de trabajo. No coloque objetos en los dispositivos montados en bastidor.**



- " **Los armarios de bastidor podrían tener más de un cable de alimentación. Asegúrese de desconectar todos los cables de alimentación del armario de bastidor cuando se le indique que desconecte la alimentación en un procedimiento de servicio.**
- " **Conecte todos los dispositivos instalados en un armario de bastidor para proporcionar alimentación a los dispositivos instalados en el mismo armario de bastidor. No enchufe un cable de alimentación de un dispositivo instalado en un armario de bastidor a un dispositivo de alimentación instalado en otro armario distinto.**
- " **Una toma de corriente que no esté correctamente cableada, podría suponer un peligro de voltaje en las partes metálicas del sistema o los dispositivos que se conectan al sistema. Es responsabilidad del cliente asegurarse de que la toma de alimentación tenga el cableado y toma de tierra correctos para evitar una descarga eléctrica.**
(R001 parte 1 de 2)

| (R001 part 2 of 2)

PRECAUCIÓN:

- No instale una unidad en un bastidor en el que las temperaturas ambiente del bastidor interno sobrepasen la temperatura ambiente recomendada por el fabricante para todos sus dispositivos del bastidor.
- No instale una unidad en un bastidor en el que el flujo de aire no esté asegurado. Asegúrese de que el flujo de aire no esté bloqueado ni mermado por ningún lado, frontal o trasero de la unidad, utilizado para el flujo de aire de la unidad.
- Hay que tener en cuenta la conexión del equipo al circuito de suministro eléctrico para que la sobrecarga de circuitos no ponga en peligro la protección contra exceso de corriente ni el cableado de alimentación. Para proporcionar la conexión de alimentación correcta a un bastidor, consulte las etiquetas de clasificación que se encuentran en el equipo del bastidor para determinar los requisitos totales de alimentación del circuito de suministro eléctrico.
- (Para cajones deslizables): No extraiga un cajón ni lo instale si el soporte estabilizador del bastidor no está conectado al bastidor. No extraiga más de un cajón a la vez. El bastidor podría desestabilizarse si extrae más de un cajón a la vez.



- (Para cajones fijos): Este cajón es un cajón fijo y no se debe mover para servicio a menos que que lo indique el fabricante. Si se intenta mover el cajón parcial o completamente fuera del bastidor, éste podría quedar inestable o bien el cajón podría caerse.
- (R001 parte 2 de 2)

|

(R002)

PRECAUCIÓN: Al quitar componentes de las posiciones superiores del armario de bastidor se mejora la estabilidad del bastidor durante su reubicación. Siga estas directrices generales para reubicar dentro de una habitación o edificio un armario de bastidor que esté lleno de elementos en su interior.

" Reduzca el peso del armario de bastidor quitando equipo y empezando por la parte superior del armario. Si fuera posible, recupere la configuración del armario de bastidor a la situación en la que lo recibió. Si desconoce dicha configuración, debe tener las precauciones siguientes.

- Quite todos los dispositivos de la posición 32U (compatible con ID RACK-001) o 22U (compatibles con ID RR001) y superiores.

- Asegúrese de que los dispositivos más pesados estén instalados en la parte inferior del armario de bastidor.

- Asegúrese de que haya pocos (o ninguno) niveles U vacíos entre dispositivos instalados en el armario de bastidor por debajo de unidades de nivel 32U (compatible con ID RACK-001) o 22U (compatible con ID Rr001), a menos que la configuración recibida lo permita de forma específica.

" Si el armario de bastidor que está reubicando es parte de un grupo de armarios de bastidor, desconecte el armario del conjunto.

" Si el armario de bastidor que va a reubicar se ha proporcionado con refuerzos que se pueden quitar, se deben volver a instalar antes de reubicar el armario.

" Revise el camino que tiene pensado para el desplazamiento, y elimine posibles peligros.

" Compruebe que el camino elegido admita el peso del armario de bastidor cargado. Consulte la documentación que se incluye con el armario de bastidor para ver el peso de un armario cargado.

" Compruebe que todas las puertas y pasos son de al menos 760 x 230 mm (30 x 80 pulg.).

" Asegúrese de que todos los dispositivos, estanterías, cajones, puertas y cables estén sujetos.

" Asegúrese de que las cuatro piezas de nivelado estén subidas a su posición más alta.

" Asegúrese de que las piezas de sujeción estabilizadora no estén instaladas en el armario de bastidor durante su desplazamiento.

" No utilice rampas con inclinación de más de 10 grados.

" Cuando el armario de bastidor esté en su nueva ubicación, realice los pasos siguientes:

- Baje las cuatro piezas de nivelado.

- Instale las piezas de sujeción estabilizadora en el armario de bastidor.

- Si ha quitado dispositivos del armario de bastidor, vuelva a colocarlos empezando por las posiciones inferiores y continuando hasta las superiores.

" Si hace falta una reubicación a gran distancia, recupere la configuración del armario de bastidor a la situación en la que lo recibió. Embale el armario de bastidor con el material original de embalaje u otro equivalente. Baje también las piezas de nivelado para subir las ruedas del palé y asegure el armario al palé. (R002)

PELIGRO: Para los bastidores con un peso total de > 227 kg (500 lb), ¡Use solamente trasteadores profesionales!
(R003)

PELIGRO: No transporte el bastidor por medio de una carretilla elevadora a menos que esté debidamente empacado y asegurado en la parte de arriba del palé suministrado. (R004)

PRECAUCIÓN:

- No se pretende que el bastidor sirva como una caja y no proporciona ningún grado de protección requerido para las cajas.
- Se pretende que el equipo instalado en este bastidor tenga su propia caja. (R005).

PRECAUCIÓN: Apriete los soportes estabilizadores hasta que estén a ras del bastidor. (R006)

PRECAUCIÓN: Utilice prácticas seguras al levantar. (R007)

PRECAUCIÓN: No coloque ningún objeto sobre un dispositivo montado en el bastidor a menos de que el dispositivo montado en el bastidor esté diseñado para usarlo como estante. (R008)


PRECAUCIÓN: Si el bastidor está diseñado para unirlo a otro bastidor, solo un bastidor del mismo modelo debe unirse con otro bastidor del mismo modelo. (R009)

PELIGRO:



Tierra protectora principal (Conexión a tierra):

Este símbolo está marcado en el marco del bastidor.

Los CONDUCTORES PROTECTORES DE CONEXIÓN A TIERRA deben terminar en ese punto. Se debe usar un conector de bucle cerrado (terminal en aro) certificado o aprobado y se debe asegurar al marco con una arandela de bloqueo por medio de un tornillo o perno. El conector debe tener el tamaño correcto para que sea el ideal para el perno o tornillo, la arandela de bloqueo, el tipo de cable de conducción utilizado y el tipo de interruptor considerado. La intención es garantizar que el marco esté unido eléctricamente a los CONDUCTORES PROTECTORES DE CONEXIÓN A TIERRA. El agujero en el cual entra el perno o tornillo en donde hacen contacto el conector terminal y la arandela de bloque debe estar libre de cualquier material no conductor para permitir que haya contacto de metal a metal. Todos los CONDUCTORES PROTECTORES DE CONEXIÓN A TIERRA deben terminar en esta terminal protectora principal de conexión a tierra o en los puntos marcados con  (R010)

CAUTION: Always ensure that a load of 95 kg (210 lb) is inside the bottom of the rack (compliance ID RRO01), especially before relocating or servicing units with their Center of Gravity (CoG) higher than 22U. (R011)

Swedish

Säkerhetsinformation

Fara

Varning: Använd om möjligt bara ena handen när du kopplar in eller ur signalkablar, så undviker du elektriska stötar som kan uppkomma vid beröring av två ytor med olika jordning. (D001)

Varning: Överbelastning av en grupsäkring kan under vissa omständigheter innebära risk för brand eller elektriska stötar. Se därför till att systemets elkraft inte överstiger grupsäkringens gränsvärden. Du hittar elspecifikationerna i dokumentationen till enheten, eller på strömklassningsetiketten. (D002)

Varning: Om enhetens strömuttag är försett med metallhölje ska du inte vidröra detta förrän du är klar med kontrollen av spänning och jordning. Felaktig ledningsdragning eller jordning kan orsaka att metallhöljet blir spänningsförande. Om något inte stämmer med beskrivningen ska du omedelbart avbryta arbetet.

Den felaktiga spänningen eller impedansen måste åtgärdas innan arbetet kan fortsätta. (D003)

Varning: Ett eluttag med felaktigt dragna kablar kan göra att farlig spänning leds från metalldelar på datorn eller på enheter som är anslutna till datorn. Det är kundens ansvar att säkerställa att kablarna till eluttaget är korrekt dragna och jordade för att undvika risken för elstötar. (D004)

Fara: Iaktta alltid följande säkerhetsåtgärder vid arbete på eller i närheten av utrustningen:

Elektrisk spänning och ström från elkablar, telefonkablar och kommunikationskablar är hälsovådlig. Undvik elektriska stötar:

- Om det medföljer en nätsladd från IBM använder du endast nätsladden från IBM när du ska ansluta enheten till eluttaget. Använd inte nätsladden från IBM till någon annan utrustning.
- Försök inte öppna eller reparera kraftaggregatet.
- Koppla inte in eller ur några kablar och utför inte installation, underhåll eller omkonfigurering av maskinvaran under åskväder.
- Det kan finnas flera nätsladdar till den här utrustningen. Avlägsna all farlig spänning genom att koppla bort alla nätsladdar.
- Anslut alla nätsladdar till ett rätt installerat och jordat eluttag. Kontrollera att eluttaget har rätt spänning och fasväxling enligt maskinvarans klassningsplåt.
- All utrustning som ska kopplas till maskinvaran måste vara ansluten till korrekt installerade eluttag.
- Använd om möjligt bara ena handen när du kopplar in eller ur signalkablar.
- Slå aldrig på strömmen till utrustningen om det finns tecken på brand- eller vattenskada eller annan skada.
- Sätt inte på strömmen till maskinen förrän alla försiktighetsåtgärder har vidtagits.
- Vid fara för elektrisk säkerhet: Kontrollera alla ledningar, jordning och strömförsörjning som anges för installation av delsystemet för att tillse att maskinen uppfyller kraven på säkerhet.
- Avbryt kontrollen om säkerhetsrisk föreligger.
- Koppla loss nätsladdar, telekommunikations- och nätverksutrustning samt modem innan du öppnar kåpan till någon av enheterna, såvida det inte uttryckligen står i installations- eller konfigureringsanvisningarna att du ska göra på annat sätt.
- Koppla in och ur kablarna enligt denna procedur när du installerar eller flyttar maskinvaran eller öppnar någon kåpa på den eller på någon enhet som är ansluten till den.

Koppla ur:

1. Stäng av alla enheter (om det inte står något annat i anvisningarna).
2. Koppla bort nätsladdarna från eluttagen.
3. Koppla bort signalkablarna från respektive kontakter.
4. Koppla bort alla kablar från enheterna.

Ansluta:

1. Stäng av alla enheter (om det inte står något annat i anvisningarna).
2. Anslut alla kablar till enheterna.
3. Anslut signalkablarna till respektive kontakter.
4. Anslut nätsladdarna till vägguttagen.
5. Starta enheterna.

- Det kan finnas vassa kanter, hörn eller fogar i eller runt datorn. Var försiktig när du hanterar utrustningen så att du undviker att skära, repa eller klämma utrustningen eller dig själv. (D005)

Fara: Personskador eller skador på utrustningen kan uppstå om utrustningen inte hanteras korrekt. (D006)

Fara: UPS-enheter innehåller särskilt farliga material.

Följ dessa säkerhetsanvisningar om produkten innehåller en UPS:

- Det finns livsfarlig spänning i UPS-enheten.
Reparationer och servicearbeten får endast utföras av en auktoriserad supporttekniker.
UPS-enheten innehåller inga delar som användaren kan justera eller reparera själv.
- UPS-enheten innehåller inga delar som användaren kan justera eller reparera själv.
Uttagen kan ha spänning även när UPS-enheten inte är ansluten till ett eluttag.
- Dra inte ur eller koppla bort nätsladden till UPS-enheten när enheten är på. Då tas säkerhetsjorden bort från UPS-enheten och utrustningen som är ansluten till UPS-enheten.
- UPS-enheten är tung på grund av den elektronikutrustning och de batterier den innehåller.
Minimera risken för personskada genom att vidta följande skyddsåtgärder:
 - Försök inte lyfta UPS-enheten själv. Be en annan supporttekniker om hjälp.
 - Ta ut batteriet och/eller elektronikutrustningen ur UPS-enheten innan du lyfter upp enheten ur förpackningen eller installerar enheten i ett rack.
Detsamma gäller om du ska ta bort den ur ett rack. (D007)

Fara: Flyttpersonal ska anlitas om enheterna ska flyttas på. Om systemet hanteras och flyttas på ett felaktigt sätt kan allvarliga skador eller dödsfall inträffa. (D008)

Fara: Se till att huvudledningen för likström är jordad vid utgångspunkten i enlighet med IEC 60950-1 och ITU-T-rekommendation K.27. (D009)

Fara: Risk för allvarliga skador eller livsfara om ett lastat lyftverktyg välter eller om en tung last faller ur lyftverktyget. Sänk alltid lyftverktygets lastplatta helt och säkra lasten på lyftverktyget innan du flyttar eller använder lyftverktyget till att lyfta eller flytta ett objekt. (D010)

Varningsmeddelanden

Varning: Farliga energinivåer. Kortslutning kan orsaka avbrott eller fysisk skada.
Ta av alla smycken innan du börjar med servicearbetet. (C001)

Varning: Endast behörig servicepersonal får utföra batteribyte.
Batteriet innehåller litium. På grund av explosionsrisken får batteriet inte brännas eller laddas.
Tänk på följande: Utsätt inte batteriet för väta. Utsätt inte batteriet för temperaturer över 100°C (212°F).
Försök inte ladda, reparera eller plocka isär batteriet. (C002)

Varning: Batteriet innehåller litium. På grund av explosionsrisken får batteriet inte brännas eller laddas.
Tänk på följande: Utsätt inte batteriet för väta. Utsätt inte batteriet för temperaturer över 100°C (212°F).
Försök inte ladda, reparera eller plocka isär batteriet. (C003)

Varning: Bly-syrabatterier kan medföra risk för elbrännskada från hög strömstyrka vid kortslutning.
Undvik kontakt mellan batteriet och metall. Ta av armbandsur, ringar och andra metallföremål.
Använd verktyg med isolerade handtag. På grund av explosionsrisken får batteriet inte brännas. (C004)

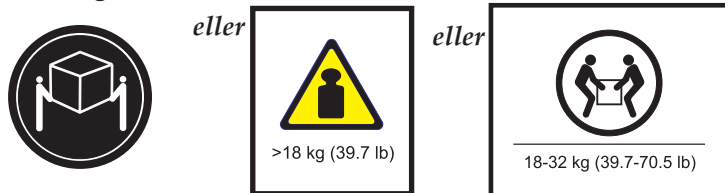
Varning: Batteriet är ett nickel-kadmium-batteri. På grund av explosionsrisken får batteriet inte brännas. (C005)

Varning: Batteriet är ett nickel-metallhydridbatteri. På grund av explosionsrisken får batteriet inte brännas. (C006)

Varning: Batteriet är ett litiumjonbatteri. På grund av explosionsrisken får batteriet inte brännas. (C007)

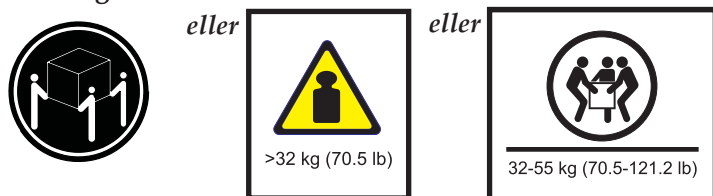
Varning: Den här delen eller enheten är tung men väger mindre än 18 kg (39,7 lb).
Var försiktig när du lyfter, tar bort eller installerar den här delen eller enheten. (C008)

Varning:



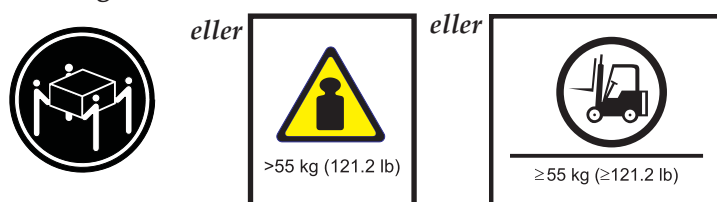
Den här delen eller enheten väger mellan 18 och 32 kg (39,7 och 70,5 lb).
Det behövs två personer för att lyfta delen eller enheten på ett säkert sätt. (C009)

Varning!



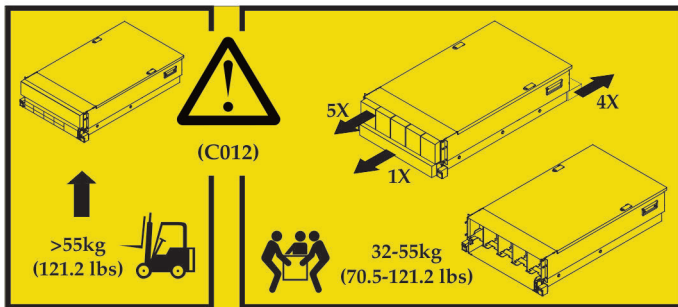
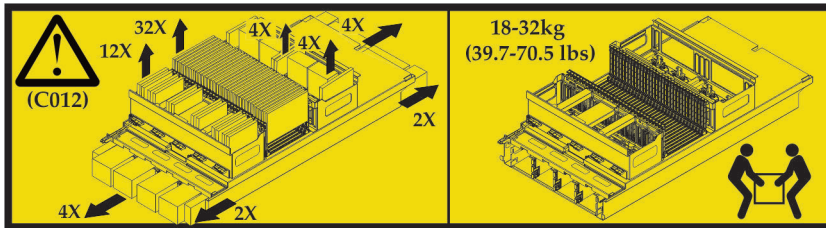
Den här delen eller enheten väger mellan 32 och 55 kg (70,5 och 121,2 lb).
Det behövs tre personer för att lyfta delen eller enheten på ett säkert sätt. (C010)

Varning!



Den här delen eller enheten väger mer än 55 kg (121,2 lb). Det fordras särskilt utbildad personal
och/eller en lyftanordning för att lyfta den på ett säkert sätt. (C011)

Varning: Ta bort alla tillämpliga delkomponenter enligt anvisningarna innan du lyfter enheten, så att vikten minskas, så riskerar du inte att skada dig. (C012)



| **WARNING!** Luckor och kåpor på utrustningen ska alltid vara stängda med undantag för de tillfällen då service utförs av behörig personal. Alla kåpor måste läggas på och alla luckor stängas så snart servicen är klar. (C013)

Varning: Maskinvaran innehåller kretskort och/eller aggregat som innehåller blyhaltigt lod. På grund av risken för utsläpp av bly (Pb) i miljön får dessa inte brännas. Följ kommunens anvisningar för miljöfarligt avfall när du ska kassera ett kretskort. (C014)

Varning: Kylaggregatets komponenter står under tryck. Ögonskydd ska bäras vid service av aggregatet. Kylmediet är mycket kallt och kan orsaka köldskador. Håll inte händerna direkt i kylmedieströmmen, ens om du har handskar på. För att undvika köldskada på grund av ofrivillig kontakt med kylmediet ska du bära skyddshandskar (IBMs artnr 05N6190) när du hanterar kylslangarna. (C015)

Varning: För att förhindra halkolyckor ska eventuella oljerester omedelbart tas bort från kylaggregatets hylla, golvet och övriga ytor i samband med att kylaggregatet tas bort. Lyft aldrig kylaggregatet i dess slangar eller kontakter. Använd bärhandtagen enligt serviceanvisningarna. (C016)

Varning: Ta inte bort eller installera enheten utan att använda det bifogade lyftverktyget. (C017)

Varning: Maskinvaran är utrustad med en tretrådig nätsladd (två ledare och jord) och stickkontakt. Koppla nätsladden till ett korrekt jordat uttag för att undvika stötar. (C018)

Varning: Maskinvaran är utrustad med en fyrtrådig nätsladd (trefas och jord). Koppla nätsladden till ett korrekt jordat uttag för att undvika stötar. (C019)

| **WARNING!** Maskinvaran kan vara utrustad med en femtrådig nätsladd (trefas, noll och jord). Koppla nätsladden till ett korrekt jordat uttag för att undvika stötar. (C020)

Varning: Eluttagen ger 200 - 240 V växelström. Använd dessa uttag endast till enheter som kräver detta spänningsområde. (C021)

Varning: Maskinvaran kan vara försedd med en nätsladd för fast anslutning. En sådan ska installeras av behörig elektriker enligt lokala föreskrifter för elinstallation. (C022)

Varning: Kontrollera att huvudströmmen är bruten innan du ansluter nätsladdarna till elnätet. (C023)

Varning: Koppla bort kablarna till fläkten innan du tar bort den från enheten, så riskerar du inte att skada dig. (C024)

Varning: Aggregatet har mekaniskt rörliga delar. Var försiktig när du utför service på aggregatet. (C025)

Varning: Maskinvaran kan innehålla en eller flera av följande enheter: CD-ROM, DVD-ROM, DVD-RAM eller en lasermodul. Dessa är laserprodukter klass 1. Tänk på följande:

- Ta inte av kåpan. Om du tar bort kåpan från laserprodukten kan du utsättas för laserljus som kan vara farligt. Enheten innehåller inga delar som du kan justera eller reparera själv.
- Annan användning av reglagen, andra justeringar eller tillämpande av andra förfaranden än som anges här kan leda till att användare utsätts för farlig strålning. (C026)

Varning! Databehandlingsmiljöer kan ha lasersändande utrustning som har högre klass än 1. Titta därför aldrig in i en öppen optokabel eller lasermottagare. Även om risken för ögonskador är liten om man tittar i den andra änden av en urkopplad optokabel för att kontrollera ledningssammanhanget kan det vara farligt. Därför rekommenderas inte att kontrollera ledningarna i en optokabel genom att lysa i den ena änden och titta i den andra. Kontrollera ledningarna med en optisk ljuskälla och en effektmeter. (C027)

Varning: Maskinvaran innehåller en laserprodukt klass 1M. Titta inte direkt i den med optiska instrument. (C028)

Varning: Maskinvaran innehåller en laserprodukt klass 2. Titta inte in i ljusstrålen. (C029)

Varning: En del laserprodukter innehåller en inkapslad laserdiod klass 3A eller 3B. Tänk på följande:

- Laserljus när enheten är öppen.
- Titta inte in i strålen, titta inte direkt med optiska instrument och undvik att utsättas direkt för strålen. (C030)

Varning: Enhetens strömbrytare stänger inte av strömtillförseln till enheten. Denna kan dessutom ha fler än en anslutning till likström. För att vara helt säker på att strömtillförseln är avbruten ska du koppla bort alla likströmskablar från likströmskällorna. (C031)

Varning: Service på maskinvaran eller enheten får bara utföras av behörig servicepersonal. (C032)

Varning: Minska risken för elektriska stötar och andra energirelaterade faror:

- Utrustningen måste installeras av behörig servicepersonal på en plats med begränsat tillträde, såsom definierat i NEC och IEC 60950, The standard for Safety of Information Technology Equipment.
- Anslut utrustningen till en ordentligt jordad SELV-strömkälla (safety extra low voltage). En SELV-källa är en sekundärkrets som är konstruerad så att normala förhållanden eller enstaka fel inte orsakar att spänningen överskrider en viss säkerhetsnivå (60 V likspänning).
- Grupsäkringens överbelastningsskydd måste ha en rating enligt tabellen nedan.
- Använd endast koppartråd, maximalt 3 m (9,8 ft.) lång och med övriga dimensioner enligt tabellen nedan
- Vrid ledningens terminatorskruvar till de värden som står i tabellen nedan.
- Bygg in en lättillgänglig, godkänd och brytströmsspecificerad fränkopplare i ledningsdragningen. (C033)

Nedanstående tabell ingår i dokumentationen till utrustningen.
Där står det riktiga värden istället för xxx:

Automatsäkring: rating	minst: xxx A högst: xxx A
Ledningstjocklek	xxx AWG xxx mm ²
Vridning av terminatorskruv	xxx inch-pounds xxx Nm

Varning: Smörjmedlet kan orsaka ögon- och hudirritation. Undvik direktkontakt med medlet. (C034)

Varning: Minska brandrisken: använd uteslutande CSA-certifierad telekomkabel på 26 AWG eller större (t.ex. 24 AWG) UL-förtecknad eller CSA-certifierad telekomkabel. (C035)

Varning: Stäng av eller ta bort fläktens elanslutningar innan du försöker utföra service på fläkten. Förvissa dig om att fläkten har stannat innan du utför service. (C036)

Varning: Det vattenbaserade kylmediet kan innehålla ett tillskottsämne som är avsett att förhindra korrosion (eller för andra ändamål). Medlet kan orsaka ögon- och hudirritation. Undvik direktkontakt med medlet. Använd lämplig personlig skyddsutrustning när du utför arbetsuppgifter som rör kylmediet eller som kan medföra att du utsätts för kontakt med kylmediet. Mer information finns i materialsäkerhetsbladet. (C037)

Varning: Enheten får inte lämnas oövervakad när den är igång. Driften skall alltid övervakas av servicetekniker. (C038)

Varning: Följ serviceanvisningarna för att förvissa dig om att fördelare med 350 volt likspänning är strömlösa när de ska kopplas bort. Du ska dock inte koppla bort strömmen från fördelare med 350 volt likspänning medan de är på, eftersom det kan orsaka skada på kontakterna vilket kan medföra brännskador och/eller elstötar på grund av elektrisk ljusbåge. (C039)

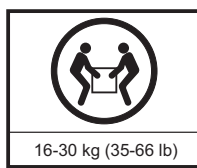
Varning:



eller



eller



Den här delen eller enheten väger mellan 16 och 30 kg (35 och 66 lb).
Det behövs två personer för att lyfta delen eller enheten på ett säkert sätt. (C040)

VARNING: Läs i instruktionshandboken. (C041)

Varning: Använd lås eller bromsar, eller placera ut kilar enligt anvisningarna. Delar kan rubbas eller falla och orsaka personskada eller mekanisk skada om dessa säkerhetsåtgärder inte vidtas. (C042)

Obs! Enligt driftsanvisningarna ska kraftmatningen med 200-300 Volt likström och/eller RMS likriktad likströmsmatning stängas av innan anslutningarna kopplas ur. Man ska dock inte koppla bort strömmen från sådana fördelare medan de är på, eftersom det kan orsaka skador på kontakterna, vilket i sin tur kan medföra brännskador och/eller elstötar på grund av elektrisk ljusbåge. (C043)

VARNING! Det här uttaget saknar invändiga ventiler. Följ serviceanvisningarna när du tömmer komponenten. Annars kommer vattnet att rinna ut så fort du öppnar uttaget. (C044)



Varning! Om systemet har en modul som innehåller ett litiumbatteri får den bara ersättas med en modul av samma typ från samma tillverkare.
Batteriet innehåller litium och kan explodera om det inte hanteras på rätt sätt.

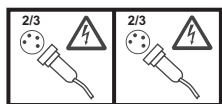
Tänk på följande:

- Utsätt inte batteriet för väta
- Utsätt inte batteriet för temperaturer över 100 °C (212°F)
- Försök inte reparera eller plocka isär batteriet

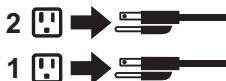
Följ kommunens anvisningar för miljöfarligt avfall när batteriet ska kasseras. (C045)

Varning! Det finns elektrisk fara när bladservern är ansluten till strömkällan.
Montera alltid bladserverns kåpa innan bladservern installeras. (C046)

Varning! Strömbrytaren stänger inte av strömtillförseln till enheten. Enheten kan dessutom ha fler än en nätsladd. Säkerställ att alla nätsladdar är urkopplade från enheten eller strömkällan så att den elektriska strömmen är bortkopplad.
(C047)



or



(C048)

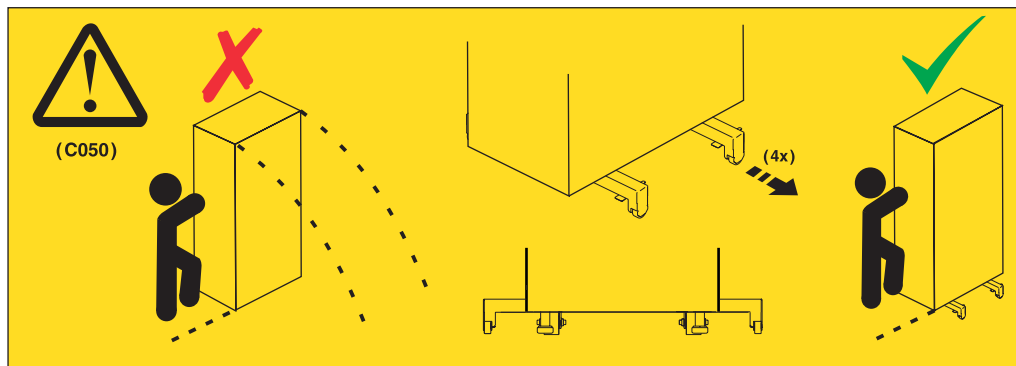
Varning angående lyftanordning från IBM:

- Lyftanordningen får endast användas av behörig personal.
- Lyftanordning är avsedd att underlätta lyft, installation och borttag av enheter (last) upp till racknivåer. Lyftanordningen får inte användas för transport över ramper eller som ersättning för därför avsedda verktyg som pallyftare, gaffeltruckar och liknande. Vid ogenomförbarhet ska speciellt utbildad personal eller speciella tjänster anlitas (t.ex. för riggning eller flytt).
- Läs noga igenom innehållet i lyftanordningens driftshandbok innan lyftanordningen tas i bruk.
- Underlåtelse att läsa, förstå eller ej följda säkerhetsföreskrifter kan orsaka materiell skada och/eller personskada. Vid frågor, kontakta leverantörens service- och supportavdelning. Den tryckta handboken ska förvaras tillsammans med maskinen på avsedd förvaringsplats. Den senaste versionen av handboken är tillgänglig på leverantörens webbplats.
- Testa stabilisatorbromsen före varje användning. Flytta eller rulla inte lyftanordningen när stabilisatorbromsen är inkopplad.
- Lyft, sänk eller flytta inte plattformens lasthylla i sidled om inte stabilisatorn (bromspedalen) är helt inkopplad.
- Behåll stabilisatorbromsen inkopplad när lyftanordningen inte är i bruk eller i rörelse.
- Flytta inte lyftanordningen när plattformen är höjd utom för mindre justeringar.
- Överskrid inte maximal belastning. Lastkapacitetsdiagrammet visar maximal belastning för plattformens mitt och vid kanterna.
- Höj endast lasten om den är centrerad på plattformen. Belasta inte kanten av plattformshyllan med mer än 91 kg (200 lb) och ta även hänsyn till lastens centrala tyngdpunkt.
- Belasta inte hörnen på plattformens vinkellyft. Säkra plattformens vinkellyft till huvudplanetns fyra lägen med tillhörande verktyg före användning. Lasterna är utformade för att kunna glida på och av plattformen utan större krafter. Tryck eller luta därför inte. Behåll vinkellyften plant med undantag för mindre justeringar vid behov.
- Stå inte under överhängande last.
- Använd inte på ojämna och lutande ytor (större ramper).
- Stapla inte last.
- Lyftanordningen får inte användas under påverkan av droger eller alkohol.
- Luta inte en stege mot lyftanordningen.
- Tippningsrisk. Tryck inte mot eller luta lasten när plattformen har höjts.
- Använd inte som personlyft eller trappsteg. Det är ingen personlyft.
- Stå inte på någon del av lyftanordningen. Det är inget trappsteg.
- Klättra inte på stativet.
- Använd inte en skadad eller ej funktionsduglig lyftanordning.
- Risk för klämskada under plattformen. Sänk inte last i områden där personal eller andra hinder finns.
- Se till att händer och fötter inte kan skadas under drift.
- Inga gafflar. Lyft eller flytta aldrig lyftanordningen med gaffeltryck eller domkraft.

- Stativet är högre än plattformen. Beakta takhöjd, kabelstegar, sprinklers, belysning och övriga högt placerade föremål.
- Lämna inte lyftanordning med upphöjd last obevakad.
- Ha uppsikt över händer, fingrar och kläder när utrustningen är i rörelse.
- Vrid endast vinschen med handkraft. Om vinschen inte kan dras med en hand är lyftanordningen förmodligen överbelastad. Kör inte vinschen utanför plattformens övre eller nedre område. Överdriven upplindning kopplar loss handtaget och skadar kabeln. Håll alltid i handtaget vid sänkning, upplindningsrisk. Kontrollera alltid att vinschen tar upp lasten innan handtaget lossas.
- Olyckor med vinschen kan orsaka allvarliga skador. Får inte användas som persontransport. Kontrollera att klickljud hörs när utrustningen höjs. Kontrollera att vinschen är i låst läge innan handtaget lossas. Läs anvisningarna innan vinschen tas i bruk. Vinschen får inte lindas upp av sig själv. Självupplindning ger ojämn kabelspredning runt kabeltrumman samt skadar kabeln och kan orsaka allvarliga skador. (C048)

WARNING! Batteriet som används i den här enheten innehåller litium som kan orsaka brandfara eller kemiska reaktioner om det behandlas på fel sätt. Batteriet får inte demonteras, värmas upp till mer än 100 grader Celsius, förbrännas eller krossas. Följ kommunens anvisningar för miljöfarligt avfall när du ska kassera batteriet eller lämna det till återvinning. Ersätt batteriet med motsvarande typ eller modul enligt tillverkarens anvisningar. Användning av en annat batteri kan orsak brand eller explosion. (C049)

WARNING! Racket är försett med inbyggda utdragbara stödben med små rörliga trissor som ska förhindra tippning. De måste alla sättas i låsläge före och under flyttning eller omplacering av racket. De inbyggda stödbenen får inte demonteras och måste återställas när arbetet är klart så att de är klara för framtida bruk. (C050)



WARNING! Om systemets skenor installeras ovanför EIA-plats 29U måste verktyget [ServerLIFT®] (eller annat godkänt lyftverktyg) användas som säkerhetsåtgärd vid service. Placera lyftverktygets plattform något nedanför systemets låda för att ta hänsyn till nedåtgående rörelse när lådan dras ut helt på skenorna. Höj sedan lyftverktygets plattform så att stabilitet med lådans underdel uppnås utan att tvinga den vilket kan öka belastningen på glidskenorna. En godkänd servicestege kan behöva användas för att nå eller kunna arbeta på rätt sätt vid sådana höjder. Luta er ej på eller mot systemlådan eller lyftverktyget under service när stege används och följ säkerhetsrutinerna. (C051)

Följande allmänna säkerhetsanvisningar ska tillämpas på alla rackmonterade enheter:

(R001 del 1 av 2)

Fara! Tillämpa följande försiktighetsåtgärder vid arbete med eller i närheten av IT-racket:

- Personskador eller skador på utrustningen kan uppstå om utrustningen inte hanteras korrekt.
- Sänk alltid planjusterarna på racket.
- Montera alltid stabiliseringskonsolen på racket.
- Undvik riskförhållanden på grund av ojämn mekanisk belastning genom att alltid installera de tyngsta enheterna längst ned i racket. Installera alltid servrar och tillbehörsenheter med början längst ned i racket.
- Rackmonterade enheter får inte användas som avlastnings- eller arbetsyta. Placera inga föremål ovanpå en rackmonterad enhet.



- Varje rack kan ha fler än en nätsladd. Kontrollera att alla nätsladdar i racket är bortkopplade, innan du utför service på någon enhet i racket.
- Anslut alla enheter som är installerade i ett rack till strömkällor installerade i samma rack. Anslut inte en nätsladd från en enhet i ett rack till en strömkälla i ett annat.
- Ett eluttag med felaktigt dragna kablar kan göra att farlig spänning leds från metalldelar på datorn eller på enheter som är anslutna till datorn. Det är kundens ansvar att säkerställa att kablarna till eluttaget är korrekt dragna och jordade för att undvika risken för elstötar.

(R001 del 1 av 2)

| (R001 del 2 av 2) VARNING!

- Installera inte en enhet i ett rack där den omgivande temperaturen inuti racket överskrider tillverkarens rekommendationer beträffande omgivande temperatur för samtliga rackmonterade enheter.
- Installera inte en enhet i ett rack där luftväxlingen kan äventyras. Se till att luftflödet inte blockeras eller minskas på någon sida om en enhet som används till att leda luft igenom.
- Ta hänsyn till utrustningens anslutning till matarströmkretsen, så att överbelastning av kretsarna inte äventyrar matarkabelledningen eller överströmsskyddet. För att strömförsörja racket korrekt, se ratingetiketterna som sitter på utrustningen i racket, så att du kan fastställa matarkretsens totala effektbehov.
- (Skjutbara lådor): Dra inte ut eller installera lådor eller andra enheter om ingen stabiliseringskonsol har monterats på racket. Dra inte ut fler än en låda åt gången. I annat fall kan racket välta.



- (Fasta lådor): Detta är en fast monterad låda. Den ska inte tas bort vid service såvida inte tillverkaren rekommenderar det. Om du drar ut lådan helt eller delvis ur racket, kan racket välta, eller så kan lådan falla ut ur racket.

(R001 del 2 av 2)

|

(R002)

Varning! Genom att ta bort enheter ur de övre rackplatserna förbättrar du rackets stabilitet under flytt. Följande allmänna säkerhetsanvisningar ska följas vid flytt av ett bestyckat rack i rummet eller inom byggnaden.

- Minska vikten på racket genom att ta bort utrustning med början längst upp i racket. Försök om möjligt återställa racket så att det innehåller det som fanns i det när det köptes. Om det inte är möjligt, eller om du inte känner till vad racket innehöll, gör du så här.
 - Ta bort alla enheter på plats 32U (ID RACK-001) eller 22U (ID RR001) och över.
 - Se till att de tyngsta enheterna är installerade längst ner i racket.
 - Se till att få eller inga lediga U-platser finns mellan enheter som är installerade i rackskåpet under 32U- (ID RACK-001) eller 22U-platsen (ID RR001), såvida inte mottagen konfiguration specifikt tillåter det.
- Om racket du ska flytta ingår i en grupp med rack kopplar du loss det från gruppen.
- Om racket du ska flytta levererats med borttagbara stödben måste de monteras innan racket placeras om.
- Tänk igenom vilken väg racket ska flyttas och undanröj tänkbara riskfaktorer.
- Kontrollera att den väg du har valt klarar vikten av det bestyckade racket. Hur mycket racket väger bestyckat står i dokumentationen till racket.
- Kontrollera att alla dörröppningar är minst 760 x 230 mm.
- Kontrollera att alla enheter, hyllor, lådor, luckor och kablar är säkrade.
- Se till att de fyra planjusterarna är upphissade så långt det går.
- Se till att ingen stabiliseringskonsol är installerad på racket under flytt.
- Flytta inte racket över ett plan som lutar mer än tio grader.
- När racket är på plats utför du följande:
 - Sänk de fyra planjusterarna.
 - Installera stabiliseringskonsoler på racket.
 - Om du har tagit bort några enheter från racket fyller du nu på det igen med början längst ned och går vidare uppåt.
- Om du behöver flytta racket en längre sträcka, återställer du det först så att det innehåller det som fanns i det när det köptes. Förpacka racket i originalförpackningen eller motsvarande. Sänk även planjusterarna så att hjulen höjs från pallen och spänn fast racket på pallen. (R002)

Fara: Till rack med en totalvikt över 227 kg ska du alltid anlita flyttpersonal!
(R003)

Fara: Transportera inte racket med gaffeltruck om det inte är ordentligt förpackat och fastspänt på den levererade pallen. (R004)

Varning:

- Racket är inte avsett att fungera som skyddshölje och ger inte det skydd som krävs av skyddshöljen.
- Utrustning som installeras i racket förväntas ha ett eget skyddshölje. (R005).

Varning: Dra in stabiliseringskonsolerna så att de ligger helt fast mot racket. (R006)

Varning: Följ alla säkerhetsanvisningar när utrustningen ska lyftas. (R007)

Varning: Placera inga objekt ovanpå en rackmonterad enhet om inte den rackmonterade enheten är avsedd att fungera som en hylla. (R008)

Varning: Om racket är utformat att kopplas till ett annat rack får endast rack av samma modell kopplas samman. (R009)

Fara:



Skyddsjord:

Den här symbolen finns på rackets ram.

SKYDDSJORDLEDNINGARNA bör avslutas vid denna punkt. En godkänd eller certifierad kontakt (ringkabelsko) fästs vid ramen med en låsbricka och en bult eller skruv. Kontaktens storlek ska passa bulten eller skruven, låsbrickan, ratingen för den använda ledningen, och brytarens rating. Syftet är att kontrollera att ramen är korrekt ansluten till den skyddande jordledningen. Hålet som bulten eller skruven fästs i där kabelskon och låsbrickan kopplas samman måste vara fri från ickeledande material så att ingenting hindrar kontakten metall mot metall.

Alla SKYDDSJORDLEDNINGAR måste anslutas till den här skyddsjordpunkten eller till punkter som markerats med (R010)

Varning! Tillse alltid en belastning på 95 kg (210 lb) längst ned i racket (ID RR001), speciellt före omplacering eller service av enheter med en tyngdpunkt högre än 22U. (R011)

བདེ་འཇགས་བརྗོད་པ།

ཉེན་ཁའི་བརྗོད་པ།

ཉེན་ཁ། : སྤང་སྦྱོང་བ་དང་བཞིན་ལྟར་པའི་ (ས་སྤང) མི་འདྲ་བའི་སྤྲོ་གཉིས་ལ་འཇགས་སྒྲིག་གིས་རྒྱག་པར་ཉེན་ཁ་མི་འབྱུང་བའི་ཆེད་དུ། གང་ལྟར་གྱིས་ལག་པ་གཅིག་བཀོལ་ནས་བརྗོད་པ་ལྟར་གྱི་སྤང་བ་མཐུན་པ་འཕམ་མཚམས་གཙོ་བོ་དཔོན། (D001)

ཉེན་ཁ། : གནས་ཚུལ་དེས་ཅན་གྱི་འོག་དུ། ཐང་ལམ་མང་དུ་གསལ་བ་མེས་སྦྱོར་དང་སྒྲིག་གིས་རྒྱག་པའི་ཉེན་ཁ་འབྱུང་གི་དུ། ཉེན་ཁ་འདྲིའི་རིགས་མི་འབྱུང་བའི་ཆེད་དུ། མ་ལག་གི་སྒྲིག་བྱས་པ་དེ་ཐང་ལམ་སྤང་སྦྱོང་གི་སྤང་བྱ་དང་མི་བཟུལ་བའི་ལག་ཐོག་བྱེད་དཔོན། འབྲེལ་ཡོད་སྒྲིག་བྱས་པ་གྱི་ཚད་གཞི་དེ་སྒྲིག་ཆས་དང་མཉམ་དུ་མཁོ་སྦྱོང་བྱས་ཡོད་པའི་ཆ་འཕྲིན་བྱ་དང་། ཡངས་ཀའི་ཚུལ་ཚད་གྱི་ཚད་གཞི་ལ་ལྟ་རྒྱུ་རིགས། (D002)

ཉེན་ཁ། : གལ་ཏེ་མཐུན་སྦྱོར་ལ་ལྷགས་རིགས་གྱི་ཕྱི་ངོས་ཡོད་ན། སྒྲིག་གཞི་དང་ས་མཐུན་རྒྱག་དཔུང་མ་བྱས་པའི་སྦྱོར་བྱ་སྒྲིག་རྒྱག་དུ་འབྲེལ་གྱི་ཉེན་ཁ་སྤང་བ་མཐུན་དུ་ས་ལྷགས་རིགས་གྱི་ངོས་ན་ཉེན་ཁ་ཆེ་བའི་སྒྲིག་གཞི་ཡོད་ཀྱང་གི་དུ། གལ་ཏེ་དེ་སྦྱོང་བྱས་པ་ལས་འདས་པའི་གནས་ཚུལ་བྱུང་ན། འཁོར་སྦྱོང་བྱེད་མཚམས་འཛོག་དཔོན། ཚད་ལྡན་མེན་པའི་སྒྲིག་གཞི་ན་མཚམས་ཡང་ན་བཀག་འཁོག་ཆ་སྦྱོར་དེ་ཡང་དག་པར་བརྒྱུར་རྗེས་ད་གཞོན་ལུ་མཐུན་ནས་བཀོལ་སྦྱོང་བྱེད་འོས། (D003)

ཉེན་ཁ། : སྒྲིག་སྤང་མཐུན་པའི་འགྲིག་པའི་སྒྲིག་སྦྱོར་མཐུན་སྦྱོར་གྱིས་མ་ལག་མཐུན་སའི་སྒྲིག་ཆས་གྱི་ལྷགས་རིགས་ལྷ་ལག་ཐོག་ཉེན་ཁ་ཆེ་བའི་སྒྲིག་གཞི་ཡོད་པར་གཞོན་ངེས། ཚོང་མསྦྱོར་ལ་ཡང་དག་པའི་སྒྲིག་སྦྱོང་མཐུན་སྦྱོར་སྤང་བ་སྦྱོར་ལ་བའི་འགན་འཁུར་ཡོད་ལ། སྒྲིག་གིས་རྒྱག་པའི་ཉེན་ཁ་བཀག་འཁོག་བྱེད་དཔོན། (D004)

ཉེན་ཁལ་ལག་གི་ནང་ཁོག་དང་མཐའ་འཁོར་ནས་བྱ་བ་རྒྱབ་དུས། གཤམ་གྱི་རྫོན་འགོག་གི་བྱེད་ཐབས་ལ་བརྩམས་ཤིང་བྱེད་དགོས།
 རྫོག་ཁུངས་དང་ཁ་བས། འཕྲིན་གཏོང་རྫོག་ཐག་བཅས་ནས་ཐོན་པའི་རྫོག་གཞོན་དང་རྫོག་རྒྱན་ལ་ཉེན་ཁ་ཆེ། རྫོག་གིས་རྒྱག་པའི་ཉེན་
 །ཁ་ལ་གཏོང་ཆེད།

- གལ་ཏེ IBM ཡིས་རྫོག་ཁུངས་ཀྱི་སྐྱེད་པ་འདོན་རྫོང་བྱས་ཆེ། སྐྱེད་པ་དེ་རྒྱུད་ནས་རྫོག་ཁུངས་ལ་ལྷན་ལག་འདིར་སྐྱེད་དགོས། IBM འདོན་
 བ་རྫོང་བྱས་པའི་རྫོག་ཁུངས་ཀྱི་སྐྱེད་པ་ཐོན་རྫས་གཞན་པའི་སྤྱིང་བཀོལ་མི་ཉན།
- རྫོག་ཁུངས་གང་རྒྱུ་ལག་གི་སྐྱོད་པ་དང་། ཞིག་གསེབ་བཅས་ཀྱི་ལས་བྱེད་མི་ཉན།
- དྲག་ཆར་འབབ་པའི་གནས་ལོག་རྫོག་ཐག་མཐུད་པ་དང་གཙོ་བོ་སོགས་ཀྱི་ལས་བྱེད་མི་ཉན་པ་དང་། ཡང་ན་ཐོན་རྫས་
 འདིར་ནང་འཇུག་དང་། སྐྱེད་ཆུང་། ཡང་ན་ཡང་བསྐྱར་རྒྱིག་འགོད་སོགས་ཀྱི་ལས་བྱེད་མི་ཉན།
- ཐོན་རྫས་ལ་རྫོག་ཁུངས་སྐྱེད་པ་མང་པོ་ཞིག་སྤྱིག་ཡོད་པའི་ཉེན་ཁ་ཆེ་བའི་རྫོག་རྒྱན་ཡོད་ཚད་མེད་པར་བྱེད་དགོས་ན། རྫོག་ཁུངས་
 ས་སྐྱེད་པ་ཡོད་ཚད་ཀྱི་སྐྱོལ་མཚམས་གཙོ་བོ་དགོས།
- རྫོག་ཁུངས་སྐྱེད་པ་ཡོད་ཚད་ཡང་དག་གི་མཐུད་སྐྱེད་དང་། ས་སྐྱོལ་གྱི་རྫོག་ཁུངས་སྐྱར་གདན་སྤྱིང་ལ་སྐྱོལ་དགོས། སྐྱར་གདན་དེ་
 ས་འདོན་རྫོང་བྱས་པའི་རྫོག་གཞོན་དང་ཚན་གནས་འཁོར་རྫོང་དེ་མ་ལག་གི་མཚན་བྱང་དང་མཐུན་དགོས།
- ཐོན་རྫས་འདི་དང་སྐྱོལ་ཡོད་པའི་རྫོག་ཆས་ཡོད་ཚད་མཐུད་སྐྱེད་ཡང་དག་གི་སྐྱར་གདན་སྤྱིང་ལ་སྐྱོལ་དགོས།
- གལ་ཏེ་ཚོགས་ན། བར་འཕྲིན་རྫོག་ཐག་དེ་ལག་པ་གཅིག་གིས་སྐྱོལ་བའམ་གཙོ་བོ་དགོས།
- གལ་ཏེ་མེར་སྲིག་པ་དང་། རྒྱས་རྫོན་པ། ཡང་ན་རྒྱིག་གཞི་ལ་གཞོན་པ་ཐེབས་པའི་ལྷན་ཡོད་ཆེ། རྒྱིག་ཆས་ཡོད་ཚད་ཀྱི་སྐྱོད་པའི་
 ཉན།
- ཉེན་ཁ་ཡོད་ཚད་མེད་པར་མ་བྱས་པའི་གོང་ལ་འཇུག་ཆས་རྫོག་ཁུངས་དང་སྐྱོལ་མི་ཉན།
- རྫོག་དུགས་ཀྱི་ཉེན་ཁ་ཡོད་པའི་དབང་དུ་བཏང་ན། རྫོང་མ་ལག་ནང་འཇུག་བྱེད་པའི་བརྒྱུད་རིམ་ཁོང་སྐྱོལ་མཐུད་རང་བཞི་
 བ་དང་། ས་སྐྱོལ་རྫོག་ཁུངས་བཅས་ཡོད་ཚད་ལ་ཞིབ་བཤེར་བྱས་ཏེ། འཇུག་ཆས་ཀྱི་བཤེར་འཇགས་ཀྱི་རེ་བ་དང་མཐུན་པར་ཁག་
 ཐེག་བྱེད་དགོས།
- གལ་ཏེ་བཤེར་འཇགས་མིན་པའི་ཉེན་ཁ་ལྡན་ཆེ། ཞིབ་བཤེར་གྱི་མཚམས་འཛོགས་དགོས།
- བར་འཇུག་དང་རྒྱིག་འགོད་ཀྱི་བརྒྱུད་རིམ་ཁོང་མཐུད་སྐྱོན་གཞན་པ་མེད་ཆེ། རྒྱིག་ཆས་ཀྱི་ཕྱི་སྐྱོལ་མ་བྱེད་པའི་རྫོན་ལ། རྫོག་ཁུངས་
 སྐྱེད་པ་དང་། རྫོག་འཕྲིན་མ་ལག་དྲ་རྒྱ་དང་ལྷགས་རྒྱིག་སྐྱོལ་སྐྱིག་ཆས་བཅས་ཀྱི་སྐྱོལ་མཚམས་གཙོ་བོ་དགོས།
- ཐོན་རྫས་འདི་ནང་འཇུག་དང་། གནས་སྐོ་བ། ཡང་ན་ཁ་འབྱེད་པ་དང་། རྒྱིག་ཆས་དང་མཐུད་པ་སོགས་ཀྱི་དུས་སྟུ། གཤམ་གྱི་དོན་
 ཚན་གྱི་བརྒྱུད་རིམ་ལས་བཤད་པ་ལྟར་སྐྱོལ་བ་དང་སྐྱོལ་མཚམས་གཙོ་བོ་དང་བཅས་བྱེད་དགོས།

སྐྱོལ་མཚམས་གཙོ་བོ་དགོས་པ་ནི།

1. གནས་ཚུལ་གཞན་པ་མེད་ན། རྒྱིག་ཆས་ཡོད་ཚད་ཀྱི་སྐྱོར་རྒྱག་རོགས།
2. སྐྱར་གདན་གྱི་སྤྱིང་ནས་རྫོག་ཁུངས་སྐྱེད་པ་ལྱིར་ལེན་རོགས།
3. མཐུད་སྐྱོལ་སྐྱོལ་མཚམས་ནས་བར་ཞུགས་རྫོག་སྐྱེད་ཀྱིར་ལེན་རོགས།
4. རྒྱིག་ཆས་ཀྱི་སྤྱིང་ནས་རྫོག་སྐྱེད་ཡོད་ཚད་ལྱིར་ལེན་རོགས།

མཐུད་པའམ་སྐྱོལ་དགོས་པ་ནི།

1. གནས་ཚུལ་གཞན་པ་མེད་ན། རྒྱིག་ཆས་ཡོད་ཚད་ཀྱི་སྐྱོར་རྒྱག་རོགས།
2. རྫོག་སྐྱེད་ཡོད་ཚད་རྒྱིག་ཆས་ལ་སྐྱོལ་རོགས།
3. བར་ཞུགས་རྫོག་སྐྱེད་མཐུད་སྐྱོར་སྐྱོལ་རོགས།
4. རྫོག་ཁུངས་སྐྱེད་པ་སྐྱར་གདན་ལ་སྐྱོལ་རོགས།
5. རྒྱིག་ཆས་ཡོད་ཚད་ཀྱི་སྐྱོད་པའི་དགོས།

ཉེན་བརྟེན། : གསལ་སྤྱོད་བྱས་ཟིན་པའི་ཞིག་གསལ་མི་སྣུ་ཁོ་ནས་སློབ་གཉེན་གཉིས་པ་མེ་ཚོགས་སློབ་གཉེན་གཉིས་ནང་དུ་རྒྱས་ལེ་ཟེར་བ་དེ་འདྲེས་པས། སློབ་གཉེན་འབར་དུ་འཇུག་པའམ་དེའི་ནང་དུ་སློབ་གསོག་པ་སོགས་བྱས་མི་ཚོགས་འགལ་ཉེན་ཆེ་བས་དོགས་སྤོང་བྱས།

བཀག་འཁོག། : ཚུའི་ནང་དུ་གཞུགས་པའམ་སྤང་མི་རུང་། རྐྱེན་གཏོང་ཚད་དུ་100བཀལ་ན། (212° F) ཞིག་གསལ་བྱེད་པའམ་གཏོར་དགོས། (C002)

ཉེན་བརྟེན། : སློབ་གཉེན་གཉིས་ནང་དུ་རྒྱས་ལེ་ཟེར་བ་དེ་འདྲེས་ཡོད། སློབ་གཉེན་འབར་དུ་འཇུག་པའམ་དེའི་ནང་དུ་སློབ་གསོག་པ་སོགས་བྱས་མི་ཚོགས་འགལ་ཉེན་ཆེ་བས་དོགས་སྤོང་བྱས།

བཀག་འཁོག། : ཚུའི་ནང་དུ་གཞུགས་པའམ་སྤང་མི་རུང་། རྐྱེན་གཏོང་ཚད་དུ་100བཀལ་ན། (212° F) ཞིག་གསལ་བྱེད་པའམ་གཏོར་དགོས། (C003)

ཉེན་བརྟེན། : ཞུགས་སྤྱོད་འདྲེས་པའི་སློབ་གཉེན་གཉིས་ནང་དུ་སློབ་ལམ་རྒྱུ་བའི་སློབ་རྒྱུ་དུག་པོས་བཙོས་པའི་སློབ་གཉིས་འཚོགས་ནས་མཐོང་བའི་ཉེན་ཁ་ཡོད། ལྷག་པོར་རིགས་རྒྱ་ཆ་སློབ་གཉེན་ལ་ལྷག་པོར་གཟུང་བ་དགོས། ལག་འདོགས་ཚུ་ཚོད་དང་། མཚུ་བ་དུག་སོགས་སློབ་གཉེན་རིགས་གཞན་པའི་དངོས་པོ་དང་། ལག་པའི་མཐའ་ན་ཡོད་པའི་ལག་ཆ་ལུང་དགོས། སློབ་གཉེན་འབར་དུ་འཇུག་མི་ཉན། འགལ་ཉེན་ཆེ་བས་དོགས་སྤོང་བྱས། (C004)

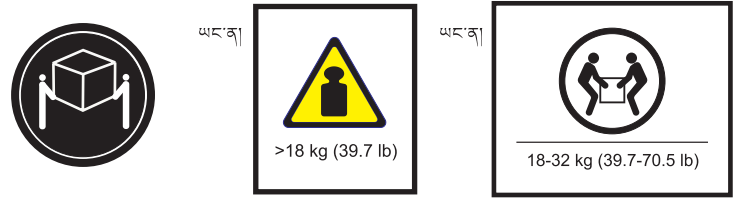
ཉེན་བརྟེན། : སློབ་གཉེན་འདི་ནི་རྒྱས་ཉེ་དང་ཀི་འདྲེས་པའི་སློབ་གཉེན་འཇུག་སློབ་གཉེན་འབར་དུ་འཇུག་མི་རུང་། འགལ་ཉེན་ཆེ། (C005)

ཉེན་བརྟེན། : སློབ་གཉེན་འདི་ནི་རྒྱས་ཉེ་དང་ལྷག་པོར་རིགས་འདྲེས་པའི་སློབ་གཉེན་འཇུག་སློབ་གཉེན་འབར་དུ་འཇུག་མི་རུང་། འགལ་ཉེན་ཆེ། (C006)

ཉེན་བརྟེན། : སློབ་གཉེན་འདི་ནི་རྒྱས་ལེ་ཟེར་མུལ་འདྲེས་པའི་སློབ་གཉེན་འཇུག་སློབ་གཉེན་འབར་དུ་འཇུག་མི་རུང་། འགལ་ཉེན་ཆེ། (C007)

ཉེན་བརྟེན། : ལྷ་ལག་གམ་ཡན་ལག་འདི་ལྗང་མོ་ཞིག་ཡིན། འོན་ཀྱང་ལྗང་ཚད་kg 18 (39.7 lbs) ལས་ཚུང་བ་ཡིན། ལྷ་ལག་འདི་ཡར་འཇུག་པའམ། གནས་སློབ་བར་བཞུགས་ལྗང་བྱེད་དུ་སྤོང་སྤོང་ལུང་བྱས། (C008)

ཉེན་བརྟེན།



ལྷ་ལག་གམ་ཡན་ལག་འདི་ལྗང་ཚད་ལྗང་མོ་ཞིག་ཡིན། 18-32 (བར་། 39.7-70.5)བར་ཡིན། མི་གཉིས་ཡོད་ན། ད་གཟོད་ལྷ་ལག་གམ་ཡན་ལག་འདི་བའི་འཇུགས་ཀྱིས་འཇུགས་སྤོང། (C009)

ཉེན་བརྟེན། : མ་ལག་འདིར་ཞུ་བ་ཚེ་ལེ་ཆུ་ཆ་འདྲེས་པའི་སློབ་ལམ་པར་ལེབ་དང་། ལྷ་ལག་བརྒྱུ་ཡོད། འབར་ཏུ་འ
འཇུག་མི་ཏུང་ལ། ཞུ་བ་ (Pb) འབར་ནས་ཁོར་ལུག་ཁྲིད་ཏུ་བྱུང་མི་ཏུང་། ས་དེའི་ཁྲིམས་སློབ་གསལ་བརྗེ་གཞིར་བཟུང་
ནས། སློབ་ལམ་པར་ལེབ་གཙང་སེལ་བྱེད་དགོས། (C014)

ཉེན་བརྟེན། : འབྲུག་ས་གཏོང་ལྷ་ལག་དེ་མར་མཐོན་པའི་རྣམ་པའི་ཐོག་བསྟན་ཡོད། འབྲུག་ས་བྱེད་བྱང་ལེབ་མ་ལག
(MCS) ཞིག་གསོ་བྱེད་ཏུ་སྤྲོད་པར་ཏུ་མིག་ལ་སྤྲོད་སྟེ་བྱེད་སྟུང་གི་མིག་ཤེལ་ཕྱོད་དགོས། འབྲུག་ས་པར་བཟོ་བྱེད་གི་
ནང་ཁྲུ་དེ་དོང་ཚོང་ཚུང་དམའ་བས། འབྲུག་ས་མཐོང་སྟེ་ལག་ལུབ་མཐོན་པའི་གནས་ཚུལ་ལོག་ཏུ་ཡང་། ལག་པ་ཐ
ད་ཀར་ཏུ་གཞེར་གཟུགས་ནང་ཁྲུ་ལེ་གཏོང་གཏོང་མི་ཉེན། འབྲུག་ས་བྱེད་སྟུང་ལམ་ཐག་གཙང་ཏུ་སྤྲོད་པར་ཏུ་
ལག་ལུབ་ཕྱོད་དགོས། (IBM ལྷ་ལག་ 5N6190) སྐབས་འགར་འབྲེལ་འདྲིས་བྱས་པ་ལས་འབྲུག་ས་མཐོང་བར་དོགས་
ཚོན་བྱིས། (C015)

ཉེན་བརྟེན། : འབྲུག་ས་བྱེད་བྱང་ལེབ་ལྷ་ལག་(MRU)མར་ལེན་ཏུ་སྤྲོད་པར་ཞུར་ལྷ་ལག་དང་། འོག་གི་པར་ལེབ། མངའ་ཁོངས་
གཞན་གྱི་སློབ་སྦྱོར་སྐབས་མཐོང་ལེན་དགོས། འབྲེལ་ནས་ཆག་སྟུན་བྱང་བར་གཞོབ། འབྲུག་ས་བྱེད་གི་སྟུང་ལམ་སློབ་ན
ས་ཡར་འབྲུག་ས་པའམ། སྤྲོད་འབྲུལ། MRUམར་ལེན་པ་སྐབས་བྱེད་པར་བཀག་འགོག་བྱེད་དགོས། ཞིག་གསོའི་གོ་རིམ་
གཞིར་བཟུང་ནས། ལག་པ་མ་བཞེས་སྟུང་བྱེད་དགོས། (C016)

ཉེན་བརྟེན། : ལྷ་ལག་འདི་མར་ལེན་པའམ་ནང་འཇུག་བྱེད་ཏུ་སྤྲོད་པར་ཏུ་ཡར་འབྲུག་ས་བྱེད་གི་ལག་ཆ་མཐོ་འདོན་
བྱེད་དགོས། (C017)

ཉེན་བརྟེན། : ཐོན་རྫས་འདི་ལ་སྟུང་པ་གསུམ་ཡོད། (སྟུང་ཆས་གཉེས་དང་ས་སྟུང་གཅིག་ཡོད། སློབ་སློབ་སྟུང་པ་དང་འ
ཕྱུང་སློབ་ཆས་ཡོད། སློབ་སློབ་སྟུང་པ་བཞེས་ཏུ་སྤྲོད་པར་འབྲུང་སློབ་སྟུང་བྱེད་དགོས། སློབ་གིས་བྱུག་པར་གཟབ་དགོས།
(C018)

ཉེན་བརྟེན། : ཐོན་རྫས་འདི་ལ་སྟུང་པ་བཞེས་ཡོད། (སྟུང་ཆས་གསུམ་དང་ས་སྟུང་གཅིག་ཡོད། སློབ་སློབ་སྟུང་པ་བཞེས་ཏུ
སྤྲོད་པར་འབྲུང་སློབ་སྟུང་བྱེད་དགོས། སློབ་གིས་བྱུག་པར་གཟབ་དགོས། (C019)

ཉེན་བརྟེན། ཐོན་རྫས་འདི་ནི་ཉེད་སྟུང་ལ་ཡིས་བྱབ་ཡོད་དེ། རྩོམ་བརྒྱུད་སྟུང་པ་གསུམ་དང་། སྟུང་གོར་རིམ་པའི་སྟུང་པ་
གཅིག་སྟུང་། སློབ་ཁྲུངས་སྟུང་བཅས་ཀྱིས་བྱབ་ཡོད། སློབ་ཁྲུངས་སྟུང་པ་དེ་ཡང་དག་པའི་སློབ་སྟུང་སློབ་ཁྲུངས་བཟུང་
ཁྲུང་ནང་དངས་ནས་སློབ་སྟུང་པ་སྟུང་འགོག་བྱེད་དགོས། (C020)

ཉེན་བརྟེན། : སློབ་འདིའི་མཐུད་སློབ་སློབ་རྒྱུ་ནི་200ནས་240མཐོ་འདོན་བྱེད་པ་ཡིན། མཐུད་སློབ་སློབ་གཞོན་བྱུང་ཁོངས་
ནང་གི་སློབ་ཆས་སྟུང་ཡོད། (C021)

ཉེན་བརྟེན། : ཐོན་རྫས་འདིར་སློབ་སློབ་སྟུང་པ་སྤྲོད་པར་གསུམ་ཡོད། འདོན་ཡིག་ཡོད་པའི་སློབ་ལས་པས་བྱུལ་ཁབ་སློབ་
ལུགས་ཚོང་ལྷན་ལྷན་ནང་འཇུག་དང་བཞེས་སྟུང་བྱེད་དགོས། (C022)

ཉེན་བརྟེན། : སློབ་སློབ་སྟུང་པ་དེ་ཐོག་ཁང་གི་སློབ་སློབ་མཐུད་པའི་སྟུང་ཏུ། ཐོག་ཁང་གི་སློབ་སློབ་འཕུལ་ཆས་དེ་ལ་གཟུ
མ་པའི་རྣམ་པ་གནས་ཡོད་ཡོད་པར་ཁག་ཐེག་བྱེད་དགོས། (C023)

ཉེན་བརྟེན། : སློབ་ཆས་ཐོག་ནས་རྒྱང་འཁོར་མར་ལེན་ཏུ་སྤྲོད་པར་ཏུ་ཆོད་གཏོང་སྟུང་དང་། རྒྱང་གཏོང་བྱེད་ཀྱི་སྟུང་པ་འབབ་
དགོས། མིའི་ལུས་ལ་གཞོན་འཚོ་གཏོང་བར་དོགས་ཚོན་བྱིས། (C024)

ཉེན་བརྟེན། : ལྷ་ལག་འདིའི་ནང་ཏུ་ལྷ་གས་རིགས་སྤྲོད་འབྲུལ་གྱི་དངོས་པོ་འདུས་ཡོད། ཞིག་གསོ་བྱེད་ཏུ་སེམས་རྒྱུང་
བྱིས། (C025)

ཉེན་བརྟེན། : ཐོན་རྫས་འདི་འདྲི་བ་དང་ཏུ་གཤམ་གྱི་རྒྱིག་ཆས་ནང་གི་དོན་ཚན་གཅིག་གམ། དོན་ཚན་འགའ་འདུས་ཡོད་དེ།
 CD-ROM རྒྱིག་ཆས། DVD-ROM རྒྱིག་ཆས། DVD-RAM འཁོར་སྐྱུང་དང་འོད་ཟིག་ཚན་པ། ཤོང་ཏུ་བཤད་པའི་རྒྱིག་ཆས་ཚ
 ང་མ་རིམ་པ་དང་པོའི་འོད་ཟིག་གི་ཐོན་རྫས་ཡིན། གཤམ་གྱི་ཚེ་འཕྲོད་དག་ལ་མཉམ་འཛིག་བྱེད།

- འགོ་བས་བྱང་མར་ལེན་མི་རུང་། འོད་ཟིག་ཐོན་རྫས་ཀྱི་འགོ་བས་བྱང་མར་ལངས་ན། བྱི་ལ་མངོན་པའི་ཉེན་ཁའི་འོ
 ད་ཟིག་ཐོག་སྐྱེ། རྒྱིག་ཆས་ནང་ཏུ་ཞིག་གསོ་བྱེད་རྒྱུ་འཕྲུ་ལག་ལེད།
- དེས་པར་ཏུ་གནས་འདྲི་ཚུགས་ནས་བསྐྱུར་པའི་ཚོང་འཛིན་རྒྱིག་ཆས་དང་། རྒྱུ་མཚན་རྒྱིག་ཆས་བཞེད་ཏུ་གས། ག
 སལ་རྒྱུན་བྱས་པའི་བྱ་རིམ་ལག་བརྟམ་བྱེད་དགོས། དེ་ལྟར། བྱི་ལ་མངོན་པའི་ཉེན་ཁའི་འོད་ཟིག་ཐོག་སྐྱེ། (C026)

ཉེན་བརྟེན། བྱང་མར་མཚོན་ཐག་གཅོད་པའི་ཁོར་ཡུག་དེ་མ་ལག་གི་རྒྱེལ་ལམ་ནས་སྐྱུལ་འོད་རྒྱིག་ཆས་ཚན་པ་བཞེད་པ་ནས་རྒྱ
 ད་གཏོར་བྱེད་པའི་རྒྱིག་ཆས་སུ་བསྐྱུར་ཚོག་ཚན་པ་དེ་རིགས་། གི་རྩོམ་ཚད་ལས་མཐོ་བའི་རིམ་པའི་སྤྱོད་བཞེད་ལ་བེད་པོ་ལ་བེད་པོ་
 རྒྱ་རྒྱུན་འདྲི་བ་དང་གིས་འོད་སྐྱུང་གི་མཚུགས་ལྟེ་དང་ཁ་སྐྱེལ་པའི་སྐྱུང་གདན་ལ་ལྟ་ཞིབ་བྱེད་མི་ཉན། མིག་གིས་འབྲེ
 ལ་མཚམས་བཅད་པའི་འོད་འབྲེད་ཚོ་སྐྱུང་གི་རྒྱེ་གཅིག་ནས་རྒྱེ་གཞན་ལ་བརྒྱུད་པའི་འོད་ཟེར་ལ་ལྟ་ཞིབ་བྱས་ནས་འོད་
 འབྲེད་ཚོ་སྐྱུང་གི་རྒྱེལ་མཚུང་རང་བཞིན་ལ་ཚོད་ལྷས་ར་རྒྱུད་བྱས་ན་མིག་ལ་གཞོན་པ་མེད་ཀྱང་། ཡིན་ཡང་བརྒྱུད་རིམ་
 དེར་ཉེན་ཁ་ལྡན། དེ་བས་མིག་གིས་རྒྱེ་གཅིག་ནས་རྒྱེ་གཞན་ལ་བརྒྱུད་པའི་འོད་ཟེར་ལ་ལྟ་ཞིབ་བྱས་ཏེ་འོད་འབྲེད་ཚོ་སྐྱུ
 ད་གི་རྒྱེལ་མཚུང་རང་བཞིན་ལ་ཚོད་ལྷས་ར་རྒྱུད་བྱེད་པའི་བསམ་འཆར་མི་འདོད། འོད་སྐྱུང་གི་རྒྱེལ་མཚུང་རང་བཞིན་
 ལ་ཚོད་ལྷས་ར་རྒྱུད་བྱེད་དགོས་ན། འོད་འབྲེད་ཚོ་སྐྱུང་གི་འོད་འབྲེད་དང་ཚོལ་ཚད་བཞེད་པའི་ཐོག་སྐྱེ། (C027)

ཉེན་བརྟེན། : ཐོན་རྫས་འདིར་རིམ་པ་M1ཅན་གྱི་འོད་ཟིག་འདུས་ཡོད། ཐད་ཀར་ཏུ་འོད་ཟིག་པའི་དབྱུང་ཆས་བཞེད་པ་
 ས་ལྟ་བུར་བཀག་འགོག་བྱེད་དགོས། (C028)

ཉེན་བརྟེན། : ཐོན་རྫས་འདིར་རིམ་པ་M2ཅན་གྱི་འོད་ཟིག་འདུས་ཡོད། འོད་ཟིག་ལ་ཐད་ཀར་ཏུ་ལྟ་བུར་བཀག་འགོག་བྱེ
 ད་དགོས། (C029)

ཉེན་བརྟེན། : འོད་ཟིག་ཐོན་རྫས་ཁ་གས་ཀྱི་ནང་ཏུ་A3ཅན་དང་B3ཅན་རིམ་པའི་འོད་ཟིག་སྐྱུ་གཉིས་ཅན་ཡོད། གཤམ་གྱི་
 ཚེ་འཕྲོད་ལ་མཉམ་འཛིག་བྱེད།

- ཁ་སྐྱེལ་ཏུ་གྱི་འོད་ཟིག་ཐད་འཕྲོ།
- འོད་ཟིག་ལ་ཐད་ཀར་ལྟ་མི་རུང་། འོད་ཟིག་དབྱུང་ཆས་ཀྱིས་ཐད་ཀར་ཏུ་ལྟ་མི་རུང་། འོད་ཟིག་ཐོག་ཏུ་ཐད་ཀར་མ
 འོན་པར་གཟབ་དགོས། (C030)

ཉེན་བརྟེན། : རྒྱིག་ཆས་ཐོག་གི་སྒོ་གསོའི་ཚོང་འཛིན་མཐེབ་གཞོན་གིས་མཚམས་མི་ཚད་པར་རྒྱིག་ཆས་ལ་སྒོ་གསོ་བྱུ་མཐོ་
 འདོན་བྱེད་ཏུ་བྱ། རྒྱིག་ཆས་ཐོག་ཐད་རྒྱུག་སྒོ་གསོ་གཅིག་རྒྱེལ་ཡོད་ན་འདྲ་ཐད། ཐད་རྒྱུག་སྒོ་གསོ་ནང་འཇུག་བྱེད་པའི་
 མཐེབ་སྐྱེལ་ཐད་རྒྱུག་སྒོ་གསོ་འབྲེལ་ཡོད་པ་དེ་མཚམས་གཅོད་པར་ཁག་ཐོག་བྱེད་དགོས། (C031)

ཉེན་བརྟེན། : ཐོན་རྫས་འདི་དང་འདྲི་བའི་རྒྱུ་ལག་ཞིག་གསོ་བྱེད་ན་དེས་པར་ཏུ་གསོ་སྐྱུང་བྱས་ཏུ་བའི་ཚོང་ལས་མི་སྣས་
 དེ་བཞེད་པའི་དགོས། (C032)

ཉེན་བརྟལ། རྫོག་རྒྱུ་པ་དང་ལུས་ཚད་ཀྱི་ཉེན་ཁ་རྩིས་ལྟར་གཏོང་།

- NEC དང་ IEC 60950 རིག་གི་མཚན་ཉིད་ཀྱི་ཆ་འཕྲིན་ལག་ཙམ་རྫོག་ཆས་ཀྱི་བདེ་འཇགས་ཚད་གཞི་ལྟར། རྫོག་ཆས་དེ་དེས་པར་དུ་གསོལ་སྒྲུབ་ཐོབ་པའི་ཞབས་ཞུ་མི་སྣ་བརྒྱུད་ནས་མི་འཕྲི་འདུག་ལ་ཚད་བཀག་བྱས་པའི་ས་གནས་སུ་བཞག་དུ་རྫོག་བྱེད་དགོས།
- རྫོག་ཆས་ཡིན་ཏེ་རྒྱུ་རྒྱུ་ལ་ཉེན་མེད་ཀྱི་རྫོག་གཞོན་ཉ་ཅང་དམའ་བའི་ (SELV) རྫོག་ཁྲུངས་སུ་སྒྲེལ་དགོས། SELV རྫོག་ཁྲུངས་ནི་ཐེངས་གཉིས་རྫོག་ལམ་གྱི་རིགས་ཤིག་རེད། དེ་རྒྱུ་ལྟར་གྱི་ཆ་རྒྱུ་དང་ཆག་རྫོན་ཐེངས་གཅིག་བྱུང་བའི་གནས་ཚུལ་འོག་གི་རྫོག་གཞོན་དེ་ཉེན་མེད་རིམ་པ་ (ཐད་རྒྱུ་རྫོག་འདུ་ལྟ་ལྟ་) ལས་བཟུལ་མི་སྲིད།
- ལག་བསྟོན་རྫོག་ལམ་གྱི་རྫོག་རྒྱུ་ལྟར་རྫོག་དེས་པར་གཤམ་གྱི་རེའུ་མིག་ལྟར་ཞིབ་དཔྱད་བྱེད་དགོས།
- རྒྱུ་སྐྱེད་ཁྲིད་གཞུགས་ཁོ་ན་རྫོག་པ་དང་། རིང་ཚད་སྡེ་ 3 (དབྱིབ་ཁྲི་9.8) ལས་བཟུལ་མི་རུང་། ཚད་གཞི་གཤམ་གྱི་རེའུ་མིག་གཞིར་བརྒྱུད་ནས་གཏན་འབེབས་དགོས།
- རྒྱུ་སྐྱེལ་འཛོར་བྱེད་གཤམ་གྱི་རེའུ་མིག་ཁྲིད་ཀྱི་གྲངས་ཚད་ལ་བརྒྱུར་བ།
- ཡུལ་དངོས་ཀྱི་རྒྱུ་སྐྱེལ་ནང་བཞོལ་སྒྲིབ་བྱུང་བ་དང་། ཞིབ་དཔྱད་ཚད་ལེན་བྱུང་བའི་སྐྱེལ་གཙང་རྫོག་ཆས་འཛོག་དགོས། (C033)

ཚོན་རྫས་ཀྱི་ཡིག་ཆའི་ནང་མཚོང་བྱུང་། xxx དེ་དོན་དངོས་ཀྱི་ཨང་གྲངས་ཀྱིས་ཚབ་བྱེད།

རྫོག་རྒྱུ་གཙང་ཆས་ཀྱི་གཏན་གྲངས།	ཆེས་ཆུང་གྲངས། ཨན་ཕེ། xxx ཆེས་ཆེ་གྲངས། ཨན་ཕེ། xxx
རྫོག་སྐྱེད་ཀྱི་ཚད་གཞི།	xxx AWG xxx mm ²
རྒྱུ་སྐྱེལ་འཛོར་བྱེད་སྐྱོར་ཚད།	དབྱིབ་ཚིན་པར། xxx ཉེའུ་སྡེ་xxx

ཉེན་བརྟལ། : མཉེན་བརྟལ་གཤམ་ཁུ་འདིས་རྫོག་སྐྱེལ་དང་མིག་ལ་སྤྲིད་གཏོང་གི་དུ། མཉེན་བརྟལ་གཤམ་ཁུ་དང་ཐད་ཀར་འབེབས་འདྲིས་མ་བྱེད། (C034)

ཉེན་བརྟལ། : མེ་རྫོན་གྱི་ཉེན་ཁ་མར་འབབ་ཆེད། ཨང་རིམ་ 26 AWG དང་ཡང་ན་དེ་ལས་ཆེ་བའི་ (ཨང་རིམ་ 24 AWG) 'ཨ' རིམ་ཉེན་འགོག་ཚོང་དོན་ཚོད་ལྟའི་གས་སུ་བདམས་ཡོད་པ་དང་། ཡང་ན་CSA ཡི་དོས་བཏགས་ཡོད་པའི་འཕྲིན་རྒྱུ་སྐྱེད་པ་བཞོལ་དགོས། (C035)

ཉེན་བརྟལ། : རྒྱུ་འཛོར་ལ་ཞིག་གསོ་མ་བྱེད་པའི་སྐྱོན་ལ། རྒྱུ་འཛོར་གྱི་རྫོག་རྫོ་མཐུད་ཡོད་པ་དེ་འབབ་བའམ་མཚམས་གཙང་དགོས། ཞིག་གསོའི་སྐྱོན་ལྟར་འཛོར་འཛོར་མཚམས་འཛོག་དགོས། (C036)

ཉེན་བརྟལ། : རྒྱ་ཚ་འབྲུགས་བྱེད་ཀྱི་གཤམ་ཁུ་ནང་དུ་རིལ་སྐྱ་བའི་རྫས་འདུས་ཡོད་ན་ཐང་། (ཡང་ན་ལུས་པ་གཞན་པ་མཁོ་འདོན་བྱེད་པ་ཡིན།) གཤམ་ཁུ་དེས་ལུས་པོ་དང་མིག་ལ་རྫས་བཞོ་ཉེན་ཆེ་བས། ཐད་ཀར་དུ་དེ་ལ་མ་ཐུག་པར་ཞུ། དེ་ལོ་སྐྱོར་བེད་རྫོག་བྱེད་ཀྱི་ས་པར་དུ་ལུས་པོར་སྐྱེད་བྱེད་སྐྱེད་བཞོལ་དགོས་ལ། ཞིབ་ཆ་ལྟར་པའི་ཆ་འཕྲིན་སྐྱོར་MSDS ལ་གཞིགས་པར་འཚུལ། (C037)

ཉེན་བརྟལ། : རྒྱ་ལག་འདི་མིས་དོ་དམ་དང་ལྟ་རྟོག་མེད་པའི་གནས་ཚུལ་འོག་དུ་འཛོར་བརྫོད་བྱེད་མི་ཉན། ཞིག་གསོ་མི་སྣས་ཐོག་མཐའ་བར་གསུམ་དུ་འདིའི་གོ་རིམ་ལ་ལྟ་རྟོག་བྱེད་དགོས། (C038)

ཉེན་བརྟེན། : རྫོག་རྒྱུན v 350 ཅན་གྱི་རྫོག་འདུལ་ལྷེ་ལ་ཆས་མར་མ་འཐེན་པའི་རྫོག་དུ། ཞིག་གསོའི་གོ་མི་ལྟར་བཀོལ་
 རྫོག་བྱེད་དགོས། རྫོག་ཆས་དེ་རྫོག་རྫོག་དང་མཚམས་བཅད་ཡོད་པར་ཁག་ཐེག་བྱེད་དགོས། རྫོག་རྒྱུག་ཡོད་པའི་གནས་
 ཚུལ་འོག་ཀྱང་། རྫོག་རྒྱུན v 350 ཅན་གྱི་རྫོག་འདུལ་ལྷེ་ལ་ཆས་མར་མ་འཐེན་མི་ཉན། དེ་ལྟར་བྱས་ན་རྫོག་ཆས་ལ་རྫོག་བྱེད་
 རྫོག་པའི་ཚད། རྫོག་ཐབ་འབར་བའོ། རྫོག་གི་རྒྱུ་བཅས་ཐབ་ཐོ་ཉེན་ཡོད། (C039)

ཉེན་བརྟེན། :



ཉེན་བརྟེན། : ལྷ་ལག་གམ་ཡན་ལག་འདིའི་ལྗོད་ཚད་དེ་རྫོག་ཁེ kg 16ནས་kg 35 བར་ཡིན། (35ནས་66 lbs) བདེ་འཇགས་ཀྱི་
 རྫོག་ལྷ་ལག་དེ་ཡར་འཕྱོགས་ན། མི་གཉེས་ཀྱིས་བཀོལ་རྫོག་བྱེད་དགོས། (C040)

ཉེན་བརྟེན། : གསལ་བཤད་ཡི་གེར་གཞིགས་རྟོགས། (C041)

ཉེན་བརྟེན། : གསལ་རྫོག་གཞིར་བཟུང་ནས། ཟླ་དང་འབྲུལ་ཆས་ཀྱི་ཁ་ཕྱེ་ནས་རྒྱས་པ་ཡོད་པར་གཏོང་དགོས། ཡང་ན་སྤྱི་
 ལ་ཆས་མཚམས་འཇོག་ཆས་དེ་བཀོལ་དགོས། གསལ་ཉེ་རྒྱུང་བྱེད་བྱི་རྫོག་ཆས་འདྲི་དག་སྤྱད་མེད་ན། ལྷ་ལག་གི་གནས་འ-
 རྒྱར་བའོམ་ཐབ་ལ་རྒྱུད་དེས་པའི་ཚད། མིའི་ལུས་ལ་མས་པའོ་བའོམ་འབྲུལ་ཆས་ལ་རྫོག་གཏོང་སྤྱོ། (C042)

ཉེན་བརྟེན། ལྷ་རྫོག་བརྒྱུད་མི་ལྟར་བཀོལ་རྫོག་བྱས་ན། ལྷ་ 200-300 ཡི་ཐད་རྒྱུག་རྫོག་རྒྱུན་དང་། ཡང་ན་RMS རྫོག་རྒྱུན་
 བརྒྱར་རྗེས་ཀྱི་སྤེལ་རྒྱུག་རྫོག་གི་རྫོག་བཤོད་སྐར་རྗེ་རྫོག་ནས་དེའི་རྫོག་ཁུངས་གཅོད་པར་ཁག་ཐེག་བྱེད་ཐུབ། ཡིན་ན་ཡ-
 ང་། རྫོག་ཁུངས་དེའི་མིགས་ཀྱི་མངའ་ཁོངས་ནས་རྫོག་བཤོད་སྐར་རྗེ་ལྷ་རྫོག་རྒྱུག་པའི་གནས་ཚུལ་འོག་དེ་ལྷུང་ལེན་མི་
 ཉན། རྫོག་མཚམས་ཀྱི་བྱེད་ཐབས་འདིས་སྐར་རྗེ་ལ་གཞོད་པ་བཟོ་བ་དང་ཆབས་ཅིག་རྫོག་འབྲུ་ཡིས་ཐེག་པ་དང་རྫོག་གིས་
 རྒྱག་པའི་ཉེན་ཁ་ལྡན། (C043)

ཉེན་བརྟེན། འདིའི་རྫོག་གནས་ལ་ནང་རྫོག་མེད། ཞབས་ལྷུར་གཞིགས་ནས་ཆ་འཕྲིན་རྫོག་ཆས་ཁྲོད་ཀྱི་རྫོག་འདྲོར་དགོས།
 ། དེ་མིན་རྫོག་མ་ཐག་ནས་རྫོག་བཟུང་ཡོད། (C044)



མཉམ་འཛོག་གལ་ཏེ་ཁྱེད་ཀྱི་མ་ལག་ནང་དུ་ཡི་རྣམས་ལྟན་པའི་སློག་གཡིས་ཀྱི་སྡེ་ཚན་བཞག་ཡོད་ཚེ། བཟོ་རྒྱུ་ལས་ཁུངས་གཅིག་ནས་བཟོས་པའི་རིགས་འདྲའི་སྡེ་ཚན་བཞེ་ནས་བཀོལ་དགོས། སློག་གཡིས་ནང་དུ་མ་ལག་ལྟན་པས་ལེགས་པོར་བཀོལ་རྒྱུ་དང་། ཡང་ན་ལེགས་པོར་ཐག་གཅོད་མ་བྱས་ན་འགད་པ་འི་ཉེན་ཁ་ཡོད།

སློག་གཡིས་ཚུའི་ནང་དུ་འཕེན་མི་ཉན།

- སློག་གཡིས་རེ་རྒྱུ་བཏང་ནས་མེ་མི་རུའུ 100(ལུ་མི་རུའུ 212)ཡི་ཡན་ལ་སླེབས་སུ་འཇུག་དགོས།
- ཞིག་གསོ་དང་གཏོར་བ།

སློག་གཡིས་ས་གནས་ཀྱི་ཁྲིམས་སྲོལ་ལྟར་ཐག་གཅོད་བྱེད་དགོས། (C045)

ཉེན་བར། གྱི་ལེབ་ཞབས་འདེགས་ཆས་སློག་ཁུངས་ལ་སླེལ་དུ་ས་ཉེན་ཁའི་ལུས་ཚད་ལྟན། གྱི་ལེབ་ཞབས་འདེགས་ཆས་ནང་འཇུག་མ་བྱས་པའི་སྐོར་ལ་གྱི་ལེབ་ཞབས་འདེགས་ཆས་ཀྱི་བྱི་གཡོག་འགོ་བས་དགོས། (C046)

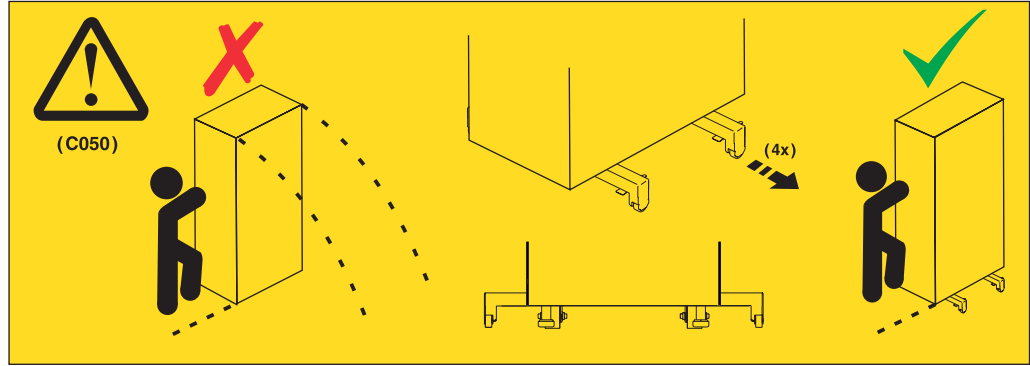
ཉེན་བར། སློག་ཆས་ཀྱི་སློག་ཁུངས་ཚོད་འཛིན་གྱི་མཐེབ་གཞོན་ཡང་ན་སློག་སློ། (གལ་ཏེ་ཡོད་ན།) ཡིས་སློག་ཆས་ལ་རྒྱུད་གཏོང་བྱས་པའི་སློག་རྒྱུ་གཅོད་མི་ཐུབ། སློག་ཆས་ལ་སློག་ཁུངས་སྐྱད་པ་སལ་ཆེར་གཅིག་གིས་མི་ཚད། སློག་ཆས་ཉེད་ནས་སློག་རྒྱུ་ཡོད་ཚད་གཅོད་དགོས་ཚེ། སློག་ཆས་ཉེད་དང་། ཡང་ན་སློག་ཁུངས་ཀྱི་སྐར་གདན་ཉེད་ནས་སློག་ཁུངས་སྐྱད་པ་ཡོད་ཚད་བྱིར་ལེན་པར་ཁག་ཐེག་བྱེད་དགོས། (C047)



- ལྷོག་ཁྲི་གཙོ་བོ་ལས་སྐྱེགས་ལས་མཐོ། ཁང་བའི་ནང་གི་གནས་གཙལ་དང་། ལྷོག་ཐག་མི་གསོང་ཚུ་གཏོར་གྱི་སྐྱུག་མཐོ་གཞན་སྐྱོག་དང་གཞན་བའི་མཐོ་ལག་གི་དངོས་རྒྱུ་ལ་མེས་ཚུང་བྱེད་དགོས།
- ལྷོག་ཚོང་ཡར་འདེགས་པའི་གནས་ཚུལ་ལོག་སྒྲིབ་འདེགས་ལོ་བྱེད་འཕྲུལ་ཆས་ལ་སྒྲིབ་ཀྱིང་མཁུ་ཡོད་དགོས།
- ལྷོག་ཆས་ཀྱི་གནས་སྤྱད་ལུ་ལྷ་ཞིབ་ནན་མོ་བྱས་ཏེ། ལག་པ་གཉིས་དང་མཚུབ་མོ། ལྷོག་མོས་སོགས་ཐེག་ཚོང་གྱི་ལོག་ཏུ་མེད་པར་ཁག་ཐེག་བྱེད་དགོས།
- ལྷོག་འདེགས་ལོ་བྱེད་ལག་པ་སྐྱོར་དགོས། ལག་ཏེ་ལྷོག་འདེགས་ལོ་བྱེད་ལག་པ་གཙལ་གིས་སྐྱོར་མི་བྱུབ་ཚེ། སལ་ཚེར་ཐེག་ཚོང་ལས་བརྒལ་བ་ཡིན། ལྷོག་འདེགས་ལོ་བྱེད་བརྒྱུད་མར་བསྐྱོར་མི་ཉན་བ་དང་། ལག་ཏེ་དེ་ལས་སྐྱོག་ཚེ་ལས་སྐྱེགས་ཀྱི་ཚེ་དང་ལོག་ལས་བརྒལ་ཡིན། ལྷོག་འདེགས་ལོ་བྱེད་སྐྱོང་དུགས་ཚེ་ལག་ལུ་འབྲེལ་ཐག་ལས་བྲལ་བ་དང་ཆབས་ཅིག་ཐག་སྐྱོང་ལ་གཞོན་བ་བཟོ་ལོ། མཚོ་ཚོང་ཐེ་དམའ་ཏུ་གཏོར་བ་དང་། འཁོར་སྐྱོད་ལས་སྐྱོག་བའི་བརྒྱུད་མེ་མཚོང་དུས་ནམ་ཡང་ལག་ལུ་དམ་པོར་འཁོར་དགོས། ལྷོག་འདེགས་ལོ་བྱེད་གྱི་ལག་ལུ་མཚོང་པའི་སྐྱོན་ལ། དུས་ནམ་ཡང་ལྷོག་འདེགས་ལོ་བྱེད་ཀྱིས་ཐེག་ཚོང་བྱུག་པར་ཁག་ཐེག་བྱེད་དགོས།
- ལྷོག་འདེགས་ལོ་བྱེད་ཀྱི་དོན་ཚུན་ལྷོག་ཆས་སྐྱོན་ཚབས་ཚེན་བཟོ་ལོ། མི་སྣ་སྤོ་བར་བཀོལ་མི་ཉན། ལྷོག་ཆས་ཡར་འདེགས་ཏུ་སྐྱེལ་བའི་སྐྱོན་པར་ཁག་ཐེག་བྱེད་དགོས། ལག་ལུ་སྐྱོང་པའི་སྐྱོན་ལ་ལྷོག་འདེགས་ལོ་བྱེད་དམིགས་གནས་སྐྱོན་པར་ཁག་ཐེག་བྱེད་དགོས། ལྷོག་འདེགས་ལོ་བྱེད་མ་བཀོལ་བའི་སྐྱོན་ལ། མཚུབ་སྐྱོན་བརྒྱུད་འཕྲིན་གྱི་སོག་དོས་སྐྱོག་དགོས། ལྷོག་འདེགས་ལོ་བྱེད་རང་འབྲུལ་གྱིས་སྐྱོད་མི་ཉན། རང་འབྲུལ་གྱིས་སྐྱོད་ན་ཐག་སྐྱོང་དོས་མི་སྐྱོན་པའི་སྐྱོན་ལ་ལྷོག་འདེགས་ལོ་བྱེད་གྱི་འབྲེལ་སྐྱུག་ཉེད་དགོས་ཏེ། ཐག་སྐྱོང་ལ་གཞོན་སྐྱོན་བཟོ་བ་དང་ཆབས་ཅིག་གཞོན་འཚོ་ཚབས་ཚེན་བཟོ་ལོ། (C048)

ཉེན་བརྟུན་སྐྱོག་ཆས་འདིའི་སྤོང་སྤྱིའི་རྒྱས་རིགས་ཀྱི་སྐྱོག་སྐྱོན་བཀོལ་སྐྱོད་བྱས་ཡོད་པས། བཀོལ་སྐྱོད་བྱས་པ་ཡང་དག་མིན་ཚོ་འབར་སྐྱ་བ་དང་འགད་སྐྱ་བའི་རྒྱས་འཕྱར་གྱི་ཉེན་ཁ་ཡོད། ལྷོག་སྐྱོན་གཏོར་བཞིག་བྱེད་མི་ཅུང་སྟེ། ལག་ཏེ་སྐྱོག་སྐྱོན་གྱི་དྲོད་གང་ཡར་འཕར་ནས་ཉེ་ཉེའི་ཏུ་100ལ་བསྐྱེབས་ན་སྐྱོག་སྐྱོན་འབར་སྐྱ་བ་དང་འགས་སྐྱ་བ་ཡིན། འདིར་སྤྱིམས་སྐོལ་སྤོར་གསལ་སྟོན་བྱས་ཡོད་པ་ནང་བཞིན་ཡང་དག་གིས་བཀོལ་ཏེ་ཐག་གཚོང་དང་སྐྱད་ལེན་བྱེད་དགོས། ལྷོག་སྐྱོན་བཀོལ་སྐྱོད་བྱེད་དུས་བཟོ་བྲའམ་བཟོ་མཁུ་གིས་འོས་སྐྱོར་བྱས་པའི་རིགས་གཅིག་པའམ་བཟོ་ཉལས་གཅིག་པའི་སྐྱོག་སྐྱོན་དེ་ལྟར་གྱི་སྐྱོག་སྐྱོན་ལ་བརྗེ་རེས་བྱས་ཚོག་གསལ་ཏེ་སྐྱོག་སྐྱོན་གཞན་ནམས་བཀོལ་སྐྱོད་བྱས་ཚོ་འབར་སྐྱ་བ་དང་འགད་སྐྱ་བའི་ཉེན་ཁ་ཡོད། (C049)

ཉེན་བརྟུན་སྐྱུ་ལག་འདིའི་འཁོར་སྐྱོན་དང་འཁོར་སྐྱམ་ནང་གི་སྐྱོན་འདེགས་བྱ་བསྐྱོད་ཚོག་ལ། དེ་དང་མཉམ་དུ་ལུལ་འགུལ་རང་བཞིན་སྐྱར་བའི་ཞབས་འཁོར་ཚུང་བ་དེ་བ་ལ་གསལ་བྱས་ཚོག་པས། དེས་སྐོལ་བའི་ལུས་པ་འདོན་སྐྱོད་བྱེད་ཐུབ། འཁོར་སྐྱམ་སྐྱོར་སོགས་མ་བྱས་པའི་སྐྱོན་ལ་སྐྱུ་ལག་དང་སྐྱོག་ཆའི་ནམ་པ་ཡོངས་ཟུ་བྱུབ་པའི་ནམ་པ་བྱེད་དགོས། ལྷོག་ཆས་ནང་གི་སྐྱོན་འདེགས་ཡང་དག་པར་འཛིག་པ་ནི། མོན་རྒྱས་བཀོད་སྐྱོད་ཚོད་ནང་བརྒྱར་དེ་སྐྱབས་བདེ་བའི་སྐོ་ནས་བཀོལ་སྐྱོད་བྱེད་པ་ལག་ཐེག་བྱ་ཚེད་ཡིན། (C050)



| ཉེན་བརྒྱུད་གཤམ་ཉེ་མ་ལག་འགུལ་སྐྱོད་བྱས་ནས་ EIA བྱང་འཇུག་བྱས་པའི་སྟེང་དུ་29u ཡན་ལ་བསྐྱབས་ན། ངེས་པར་
དུ[ServerLIFT®] བཀོལ་དགོས། ལག་ཟུར་གྱི་ཕྱི་འདེགས་ལག་ཆ་གཞན་གྱི་འོས་ཚད་དང་མཐུན་དགོས། དེ་ནི་
ཕྱགས་གསོ་བྱེད་དུས་སྐོར་གྱི་བདེ་འཇགས་ལག་འགན་ལེན་ཐུབ་ཞིག་ཡིན། ལྷ་ལག་འདིའི་ཕྱི་འདེགས་ལག་ཆའི་རིགས་ནི་
མ་ལག་ཁྲོད་གྱི་འཐེན་སྐྱམ་ཞབས་མཐེལ་མཚམས་སུ་ཡོད་ལ། དེ་ནི་འཐེན་སྐྱམ་དེ་འཁོར་སྐྱམ་ཕྱིར་ཡོངས་སུ་ལེན་དུས་ལྷང་
གསེར་པར་ལེན་ཐུབ་པར་སྟབས་བདེ་བཅོས་ཡོད། ཕྱི་འདེགས་ལག་ཆ་དེ་རིམ་བཞིན་ཡར་བཏེགས་རྒྱུ་ལྷང་བརྟན་པོའི་
སྐོས་འཐེན་སྐྱམ་གྱི་ཞབས་མཐེལ་ནས་འཛིན་དགོས་ལ། གཤམ་ཉེ་བྱགས་ཆེ་བྲགས་ན་འཁོར་སྐྱམ་ནང་གཞོན་བྱགས་འཕར་
བྲགས་པས་ཕྱིར་ལེན་པར་དཀའ་ལག་དང་འཕྲད་ཐོད། ཉམས་གསའི་དགོས་མཁོ་དང་འཚམས་པའི་སྐྱམ་འཛོགས་དེ་འོས་
འཚམས་ཀྱིས་མ་ལག་གི་མཐོ་ཚད་བར་སྟོམས་སྐྱིག་བྱེད་དགོས། ཉམས་གསོ་བྱེད་སྐབས། སྐྱམ་འཛོགས་མ་ལག་འཐེན་སྐྱམ་
མམ་ཡང་ན་ཕྱི་འདེགས་ཡོ་བྱང་ཐོག་མི་འཛོག་པར། བདེ་འཇགས་བསྐྱང་བྱུང་བཅི་སྐྱང་བྱ་དགོས། (C051)

གཤམ་གྱི་རྒྱུ་རྐྱེན་ལ་བདེ་འཇགས་བརྟེན་འཕྲོད་ཀྱི་འཁོར་རྒྱུ་ནང་འཇུག་བྱས་པའི་རྒྱིག་ཆས་ལ་འཚམས།

(R001 ཚ.གས 1/2)

ཉེན་ཁུག IT འཁོར་རྒྱུ་ལྟ་བུ་ལག་ནང་ཁོག་དང་། ཡང་ན་མཐའ་འཁོར་ནས་བྱ་བ་རྒྱབ་དུས། གཤམ་གྱི་རྒྱུ་རྐྱེན་འགོག་གི་བྱེད་ཐབས་ལ་བརྟེན་འཕྲོད་བྱེད་དགོས།

- རྒྱིག་ཆས་མེ་གས་གལ་ཏེ་ཡང་དག་གིས་བཀོལ་མ་ཤེས་ན། རྒྱིག་ཆས་ལ་ཆག་རྒྱུ་དང་མི་ལུས་ལ་ཚན་རྒྱུ་ཐེབས་སྲིད།
- བམ་ཡང་འཁོར་རྒྱུ་ནམ་པའི་འཕྲུལ་སྐྱམ་སྟེང་གི་ཚུ་རྒྱུ་མས་ཚང་ཐིག་གི་ཚད་གདམ་རེ་དམའ་ཏུ་གཏོང་དགོས།
- བམ་ཡང་བརྟེན་འཇགས་རྒྱུ་རྐྱེན་འཁོར་རྒྱུ་ནམ་པའི་འཕྲུལ་སྐྱམ་སྟེང་འཛོག་དགོས།
- རྒྱུ་རྐྱེན་ཚང་མ་མཉམ་པར་ཉེན་ཁུག་གི་ཚུ་རྐྱེན་འགོག་བྱེད་ཆེད། ཆེས་ལྗོངས་པའི་རྒྱིག་ཆས་དུས་ནམ་ཡང་འཁོར་རྒྱུ་ནམ་པའི་འཕྲུལ་སྐྱམ་གྱི་འོག་ཏུ་འཛོག་རྒྱགས། ཞབས་འདེགས་ཆས་དང་བཀོལ་ཚོག་རྒྱིག་ཆས་དུས་ནམ་ཡང་འཁོར་རྒྱུ་ནམ་པའི་འཕྲུལ་སྐྱམ་གྱི་ཞོལ་ནས་ནང་འཇུག་བྱ་རྒྱགས།
- འཁོར་རྒྱུ་ནང་འཇུག་བྱས་པའི་རྒྱིག་ཆས་དེ་ཐེག་པར་དང་ལས་སྐྱབ་བར་རྟོང་དུ་མི་བཀོལ། འཁོར་རྒྱུ་ནང་འཇུག་བྱས་པའི་རྒྱིག་ཆས་སྟེང་དངོས་པོ་མི་འཛོག་མི་ཚོག



- འཁོར་རྒྱུ་ནམ་པའི་འཕྲུལ་སྐྱམ་རེ་ལ་རྒྱོག་ཁུངས་སྐྱད་པ་མང་པོ་ཞིག་ཡོད་སྲིད། ཞིག་གསོ་བྱེད་སྐབས་མཚུབ་རྒྱུ་ལྟར་རྒྱོག་ཁུངས་ཀྱི་རྒྱུ་མཚམས་གཙོ་བོ་དུས། འཁོར་རྒྱུ་ནམ་པའི་འཕྲུལ་སྐྱམ་ནང་གི་རྒྱོག་ཁུངས་སྐྱད་པ་ཡོད་ཚང་གི་རྒྱུ་མཚམས་ཡང་བཅད་ཡོད་པར་ཁག་ཐེག་བྱེད་དགོས།
- འཁོར་རྒྱུ་ནམ་པའི་འཕྲུལ་སྐྱམ་དུ་ནང་འཇུག་བྱས་པའི་རྒྱིག་ཆས་ཡོད་ཚང་འཕྲུལ་སྐྱམ་དེའི་ནང་དུ་ཡོད་པའི་རྒྱོག་ཁུངས་རྒྱིག་ཆས་སུ་འཇུག་དགོས། འཁོར་རྒྱུ་ནམ་པའི་འཕྲུལ་སྐྱམ་དུ་ནང་འཇུག་བྱས་པའི་རྒྱིག་ཆས་ཀྱི་རྒྱོག་ཁུངས་སུ་དཔེ་འཁོར་རྒྱུ་ནམ་པའི་འཕྲུལ་སྐྱམ་གཞན་ཞིག་གི་རྒྱོག་ཁུངས་རྒྱིག་ཆས་སུ་འཇུག་དགོས།
- རྒྱུ་རྐྱེན་ཡང་དག་མེད་པའི་རྒྱོག་ཁུངས་སྐྱར་གདམ་གྱིས་མ་ལག་གི་ལྷགས་རིགས་ལྟ་ལག་དང་། ཡང་ན་མ་ལག་རྒྱུ་ཡོད་པའི་རྒྱིག་ཆས་སྟེང་ཉེན་ཁུག་གི་གཞོན་གྱུར་དེས། བཀོལ་མཁུན་གྱིས་སྐར་གདམ་ཡང་དག་གིས་མཐུད་པ་དང་། ས་རྒྱུ་བ་བཅས་རང་གིས་འགན་ཁུར་ནས་ཁག་ཐེག་བྱས་ཏེ་རྒྱོག་གིས་རྒྱག་པར་རྟོང་འགོག་བྱེད་དགོས།

(R001 ཚ.གས 1/2)

I (R001 ཆ.ཤས 2/2)

ཉེན་བརྟེན།

- གལ་ཏེ་འཁོར་སྐྱོམ་ནང་ཁུལ་གྱི་ཁོར་ལུག་གི་དྲོད་གང་དེ་བཟོ་མཁན་གྱིས་བཏོན་པའི་ཁོར་ལུག་དྲོད་གང་ལས་བརྒལ་ཆོ། འཁོར་སྐྱོམ་ཚོག་ལྷ་ལག་ནང་འཇུག་ལྗང་མི་ཅུང་།
- མཁའ་རླུང་འཁོར་རྒྱུགས་མི་འགས་པའི་འཁོར་སྐྱོམ་ཚོག་ལྷ་ལག་ནང་འཇུག་ལྗང་མི་ཅུང་། མཁའ་རླུང་འཁོར་རྒྱུགས་གྱི་ལྷ་ལག་གི་མདུན་རྒྱབ་གཡས་གཡོན་གཞོགས་གང་ཅུང་གི་མཁའ་རླུང་འཁོར་རྒྱུག་བཅད་མེད་པ་དང་ཡང་ན་ཉུ་ཉུ་ཕྱིན་མེད་པ་འགན་ལེན་ལྗང་དགོས།
- རློག་ཆས་ཚོག་ཁུངས་ཚོག་ལམ་དུ་མཐུང་སྟེ་སྐབས་བསམ་གཞིགས་མང་ཙམ་བྱས་ཏེ། རློག་ལམ་ཐེག་བརྒལ་བྱུང་ནས་རློག་སྐྱེལ་སྐྱེད་ལམ་ལ་གཞོན་པ་མི་བཟོ་བ་དང་ཡང་ན་ཐེག་བརྒལ་སྐབས་མི་ལྗང་། འཁོར་སྐྱོམ་ལ་རློག་ཁུངས་ཡང་དག་པ་འདྲོན་སྟེ་དགོས་ན། འཁོར་སྐྱོམ་རློག་ཆས་ཐེག་གི་ཤོག་བྱང་གཞིར་བཟུང་ནས་རློག་ཁུངས་ཚོག་ལམ་གྱི་ཕྱི་དགོས་མཐོ་གཏན་འཁེལ་ལྗང་དགོས།
- འདྲེད་འགུལ་འཐེན་སྐྱེལ། གལ་ཏེ་འཁོར་སྐྱོམ་བརྟན་པོ་མེད་པར་སྐྱོམ་འདེགས་དང་སྐྱེལ་ཆོ། འཐེན་སྐྱེལ་དང་ཡང་ན་བྱུང་ལས་ལྷ་ཆ་གང་ཅུང་ཕྱིར་འཐེན་དང་ནང་འཇུག་ལྗང་མི་ཅུང་། ཐེངས་གཅིག་ལ་འཐེན་སྐྱེལ་མང་པོ་ལྷུང་མི་ཅུང་། གལ་ཏེ་ཐེངས་གཅིག་ལ་འཐེན་སྐྱེལ་མང་པོ་ལྷུང་ཆོ། འཁོར་སྐྱོམ་གཏན་པོ་མེད་པ།



- གཏན་ཁེལ་འཐེན་སྐྱེལ། འཐེན་སྐྱེལ་འདྲི་ཞིབ་གཏན་ཁེལ་ཡིན་པ་དང་། གལ་ཏེ་བཟོ་མཁན་གྱིས་གསལ་བཤད་བྱས་མེད་ཆོ། ཉམས་གསོ་བྱེད་སྐབས་སྟོ་འགུལ་བྱེད་མི་ཅུང་། གལ་ཏེ་འཐེན་སྐྱེལ་གྱི་ཆ་ཤས་སམ་ཡང་ན་ཆ་ཚང་འཁོར་སྐྱོམ་ལས་ལྷུང་བའི་ཚོད་ལྷ་བྱས་ཆོ། འཁོར་སྐྱོམ་བརྟན་པོ་མེད་པ་དང་ཡང་ན་འཐེན་སྐྱེལ་འཁོར་སྐྱོམ་ལས་ལྷུང་སྟེད་དེས། (R001 ཆ.ཤས 2/2)

- མཚོ་འབག་གི་ལྷན་པོ་ཚོ་དེ་གི་ཆུང་ལ་ཆེས་ཉུང་ཡང་ཉེ་མི 760x230 (དེ་ལྟར་ལྷོ་ 30x80) ཡོད།
- རྒྱུ་ཆས་དང་ཐོག་པར། འཇོག་སྐྱེལ་སྐྱོད་ལྷན་པོ་ལས་ཚོང་གཏུག་འཛོག་བྱས་ཡོད་པར་ཁག་ཐོག་བྱེད་དགོས།
- རྒྱུ་ཆས་ཚོང་ཐོག་གི་ཚང་གདན་བཞེས་ཆེས་མཐོ་བའི་གནས་སུ་བཀྲུགས་ཡོད་པར་ཁག་ཐོག་བྱེད་དགོས།
- གནས་སྐོར་བའི་བརྒྱུད་རིམ་ཁོང་འཁོར་སྐྱོམ་རྣམས་འདི་འདྲུལ་སྐྱེལ་སྐྱོད་གཏུག་འཛོགས་སྐྱོར་བཞག་མེད་པ་ཁག་ཐོག་བྱེད་དགོས།
- གཞེག་ཚོང་ཉུང་ 10 ལས་མཐོ་བའི་གཞེག་རོམ་བཞོལ་མི་ཉན།
- འཁོར་སྐྱོམ་རྣམས་འདི་འདྲུལ་སྐྱེལ་གནས་གསར་བ་ལ་བཞག་རྗེས། གཞེག་གི་ལོ་རྒྱུ་རྒྱུ་ཚོར་དགོས།
 - རྒྱུ་ཆས་ཀྱི་རྒྱུ་གདན་བཞེས་ཆེ་དམའ་ཏུ་གཏོང་དགོས།
 - གཏུག་འཛོགས་སྐྱོར་སྐྱོར་འཁོར་སྐྱོམ་རྣམས་འདི་འདྲུལ་སྐྱེལ་སྐྱོད་འཇུག་རོགས།
 - གལ་ཏེ་བྱེད་ཀྱིས་འཁོར་སྐྱོམ་རྣམས་འདི་འདྲུལ་སྐྱེལ་ལས་རྒྱུ་ཆས་གང་ཏུ་ཞིག་བྱངས་ཚེ། ཆེས་དམའ་བའི་གནས་སུ་ཆེས་མཐོ་བའི་གནས་སུ་ཡང་བརྒྱུད་འཁོར་སྐྱོམ་རྣམས་འདི་འདྲུལ་སྐྱེལ་འཇུག་རོགས།
- གལ་ཏེ་འཁོར་སྐྱོམ་རྣམས་འདི་འདྲུལ་སྐྱེལ་ལས་ཐག་རིང་པོ་ཞིག་ལ་སྐྱེལ་དགོས་ཚེ། འཁོར་སྐྱོམ་རྣམས་འདི་འདྲུལ་སྐྱེལ་གྱི་རྣམས་པ་དེ་ཐོག་མའི་རྣམས་འདི་རྒྱུ་ཆ་འཛོང་ཏུ་སྐྱེལ་གསོ་བྱ་རོགས། འཁོར་སྐྱོམ་རྣམས་འདི་འདྲུལ་སྐྱེལ་གྱི་ལྷན་པོ་དེ་ལྟར་བྱེད་ཐུག་སྐྱོར་ཆེ་དང་། ཡང་ན་རིགས་འདྲའི་ལྷན་པོ་ཆེ་ཏུ་བརྒྱུད་རོགས། ད་ཏུ་རྒྱུ་ཆས་ཚོང་ཐོག་གི་ཚང་གདན་ཆེ་དམའ་ཏུ་བཏང་ནས་རྒྱུ་ཆ་འཛོང་ཆེ་མཐོར་བཏང་ཉེ། དེ་དང་སྐྱོར་བར་སོ་སོ་དབྱེ་ནས། འཁོར་སྐྱོམ་རྣམས་འདི་འདྲུལ་སྐྱེལ་གཏུ་འཁོར་བྱེད་པར་ཉེ་བ་ལ་གཏུག་པོར་སྐྱོམ་དགོས། (R002)

ཉེན་ཁལ་འདྲུལ་སྐྱོམ་གྱི་སྤྱི་ལོ་ཚོང་ཉེ་མི²²⁷ ལས་བཞག་ལ། (པར་ལ ༠༠) ཆེད་ལས་སྐྱེལ་འདྲེན་བཞོལ་བོ་ནས་སྐྱེལ་དགོས། (R003)

ཉེན་ཁལ་འདྲུལ་སྐྱོམ་ལ་ལྷན་པོ་ལྷན་པོ་བཞོལ་བོ་བཞོལ་བོ་ལས། དེ་ལས་ཐོག་བར་ལ་བཞོལ་བོ་ནས་འདྲེན་མི་ཏུང་། (R004)

ཉེན་བརྒྱུ

- འདྲུལ་སྐྱོམ་དེ་འདྲུལ་སྐྱེལ་ལ་ཆེས་ནས་བཞོལ་མི་ཏུང་བ་མ་ཟད། འདྲུལ་སྐྱེལ་ལ་དགོས་པའི་སྐྱེལ་སྐྱོར་གང་ཡང་མི་བྱེད།
- འདྲུལ་སྐྱོམ་ནང་བཞག་པའི་རྒྱུ་ཆས་ལ་རང་གི་འདྲུལ་སྐྱེལ་ཡོད་དགོས། (R005)

ཉེན་བརྒྱུ། འདྲུལ་སྐྱོམ་ཐོག་གི་འཁོར་ཏུ་ཡག་པོར་བསྐྱོར་དགོས། (R006)

ཉེན་བརྒྱུ། ཡར་འཛོག་སྐབས་ཉེན་མེད་ཀྱི་བྱེད་ཐབས་བཞོལ་དགོས། (R007)

ཉེན་བརྒྱུ། འདྲུལ་སྐྱོམ་གྱི་ཡང་སྤེང་ཏུ་དེ་ལས་ཐོག་གང་ཡང་འཛོག་མི་ཏུང་། འདྲུལ་སྐྱོམ་དེ་ཉེད་ཆེད་བཞོལ་གསོ་གསོ་བྱེད་པ་ཏུང་། (R008)

ཉེན་བརྒྱུ། གལ་ཏེ་འདྲུལ་སྐྱོམ་ཞིག་འདྲུལ་སྐྱོམ་གཞན་ཞིག་དང་སྐྱེལ་དགོས་ན། དེ་བྱིབས་ཉུགས་འདྲེ་འདྲེའི་འདྲུལ་སྐྱོམ་པོ་ཚོ་ལྷོ་དགོས། (R009)

بىخەتەرلىك نامە

بىخەتەرلىك نۇقتىلار

خەتەرلىك: قوغدىنىش خاراكتېرلىك يەر سىمىنىڭ ئىككى ئوخشاشمىغان يۈزىگە تېگىپ كېتىپ توك سوقۇۋېتىشنىڭ ئالدىنى ئېلىش ئۈچۈن، سىگنال سىمىنى ئىمكانقەدەر بىر قول بىلەن ئۇلاش ياكى ئاجرىتىش كېرەك. (D001)

ئاگاھلاندۇرۇش: بەلگىلىك شارائىت ئاستىدا، تارماق يولىنىڭ يۈكى ئېشىپ كەتسە ئوت ئاپىتى پەيدا قىلىدۇ ۋە توك سوقۇۋېتىشنى كەلتۈرۈپ چىقىرىدۇ. خەتەرنىڭ ئالدىنى ئېلىش ئۈچۈن، سىستېمىنىڭ ئېلېكتىر كۈچىگە بولغان تەلپىنىڭ تارماق يولىنى قوغداش تەلپىدىن ئېشىپ كەتمەسلىكىگە كاپالەتلىك قىلىش كېرەك. ئېلېكتىر كۈچ ئۆلچىمىگە دائىر ئۇچۇرلارنى ئۇسكۈنە بىلەن قوشۇپ تەمىنلەنگەن ئۇچۇرلار ياكى ئۆلچەملىك قۇۋۋەت ئېنىقلىتىلىشىدىن كۆرۈۋېلىشقا بولىدۇ. (D002)

ئاگاھلاندۇرۇش: ئەگەر روزېتكىنىڭ مېتالدىن ياسالغان قېپى بار بولسا، توك بېسىمى ۋە يەرگە ئۇلىنىش ئەھۋالىنى تەكشۈرۈشتىن بۇرۇن، قاپنى تۇتۇشقا بولمايدۇ. ئۇلاش سىمى ياكى يەرگە ئۇلىنىشى توغرا بولمىسا، مېتالدىن ياسالغان قاپتا خەتەرلىك توك بېسىمى پەيدا بولىدۇ. ئەگەر باشقا ئەھۋاللار يۈز بەرسە، خىزمەتتىن توختاڭ. خاتا توك بېسىمى ياكى قارشى شارائىت ئۆزگەرتىلگەندىن كېيىن مەشغۇلاتنى داۋاملاشتۇرۇڭ. (D003)

خەتەرلىك: سىم توغرا ئۇلانمىغان توك

مەنبە روزېتكىسى سىستېمىغا ياكى سىستېمىغا ئۇلانغان ئۇسكۈنىنىڭ مېتال زاپچاسلىرىدا خەتەرلىك توك بېسىمى پەيدا قىلىدۇ. خېرىدارلارنىڭ سىمى روزېتكىغا توغرا ئۇلاپ، توك سوقۇۋېتىشنىڭ ئالدىنى ئېلىش مەسئۇلىيىتى بار. (D004)

خەتەرلىك: سېستىما ئىچىدە ياكى ئەتراپىدا مەشغۇلات قىلغاندا تۆۋەندىكى ئالدىن ئېلىش تەدبىرلىرىگە دېققەت قىلىڭ. توك مەنبەسى، نېلىفون ياكى ئالاقە كابىلىنىڭ توك بېسىمى ۋە توك ئېقىمى خەتەرلىك. توك سوقۇۋېتىش خەتەرنىڭ ئالدىنى ئېلىش ئۈچۈن:

- ئەگەر IBM توك بېسىمى بىلەن تەمىنلىگەن بولسا، پەقەت IBM تەمىنلىگەن توك سىمى بىلەنلا توك مەنبەسىنى مەزكۇر بۆلەككە چېتىڭ. ھەرگىز IBM تەمىنلىگەن توك سىمىنى باشقا ئەسۋاپقا چېتىپ ئىشلەتمەڭ.
- ھەرقانداق ئىلىكتىر قۇرۇلمىسىنى ئاچماڭ ياكى رېمۇت قىلماڭ.
- كۆلدۈرۈملىق ھاۋارايى شارائىتىدا ھەرقانداق كابىلنى ئۆلمەڭ ياكى ئۈزۈۋەتمەڭ، ھەم مەزكۇر مەھسۇلاتنى قۇراشتۇرماڭ، ياسماڭ ياكى قايتا سەپلىمەڭ.
- مەھسۇلاتنىڭ بىر قانچە ئىلىكتىر سىملىرى بولۇشى مۇمكىن. ئەگەر بارلىق خەتەرلىك توك بېسىملىرىنى چىقىرۋەتمەكچى بولسىڭىز، بارلىق ئىلىكتىر سىملىرىنى توك مەنبەسىدىن چىقىرىۋېتىڭ.
- بارلىق توك سىملىرىنى توغرا ئۇلانغان ۋە يەرگە تۇتاشتۇرۇلغان ئىلىكتىر روزىتىكىلىرىغا چېتىڭ. مەزكۇر روزىتكە تەمىنلىگەن توك بېسىمى ۋە ئايلىنىمى ئۆزىنىڭ سېستىما بەلگە تاختىسىغا مۇۋاپىق ئىكەنلىكىگە كاپالەتلىك قىلىڭ.
- مەزكۇر مەھسۇلات بىلەن ئۇلانغان باشقا ھەرقانداق زاپچاسنىڭ روزىتىكىلىرىغا توغرا چېتىلغانلىقىغا كاپالەتلىك قىلىڭ.
- ئەگەر ئىمكان بولسا، كابىلنى ئۇلانغان ياكى ئۈزۈۋەتكەن جەرياندا پەقەت بىرلا قولنىڭىزنى ئىشلىتىڭ.
- ئەگەر كۆيۈپ كېتىش، سۇدا قېلىش ياكى قۇرۇلمىسى بۇزۇلۇپ كېتىش ھادىسىسى كۆرۈلسە، ھەرقانداق زاپچاسنى ئاشماڭ.
- ھەرقانداق كۆرۈلۈش ئېھتىمالى بولغان خەتەرلىك ئەھۋاللارنى تۈزىتىشتىن ئاۋۋال، ماشىنىنى توكقا چاتماڭ.
- ئېلىكتىر بىخەتەرلىك مەسلىسى بار بولۇشى مۇمكىن. تارماق سېستىمىلارنى ئورنىتىش جەريانىدىكى بارلىق تۇتاشچانلىق، يەرگە چېتىلىش ياكى ئىلىكتىر مەنبەلىرىنى تەكشۈرۈڭ، ماشىنا بىخەتەرلىك ئۆلچىمىگە مۇۋاپىق بولۇشى كېرەك.
- ھەرقانداق خەتەرلىك ھادىسە كۆرۈلسە، تەكشۈرۈشنى توختىتىڭ.
- زاپچاسنىڭ تاشقى قاپقىمىنى ئېچىشتىن ئاۋۋال، بارلىق چېتىلگەن ئىلىكتىر مەنبەسى، ئالاقە سېستىمىسى، تور ۋە توغۇرلغۇچلارنى ئۈزۈۋېتىڭ، سەپلەش ۋە ئورنىتىش جەريانىدا ئايرىم كۆرسەتمە بېرىلگەنلەردىن سىرت.
- مەزكۇر مەھسۇلاتنى ئورنىتىش، يۆتكەش ۋە چۈگۈش جەريانىدا، تۆۋەندىكى باسقۇچلار بويىچە چېتىڭ ياكى ئاجرىتىڭ. ئۆلنىشتىن ئاجراتقان چاغدا:

1. بارلىق زاپچاسلارنى ئۆچۈرۈۋېتىڭ (ئايرىم كۆرسەتمە بېرىلگەنلەردىن سىرت)
 2. روزىتىكىدىن توك سىمىنى ئاجرىتىۋېتىڭ.
 3. چېتىلگۈچىنى سېگنال كابىلىنى چىقىرىۋېتىڭ.
 4. سېستىمىدىن بارلىق كابىللارنى ئاجرىتىۋېتىڭ.
- ئۆلمەقچى بولسىڭىز:

1. بارلىق زاپچاسلارنى ئۆچۈرۈۋېتىڭ (ئايرىم كۆرسەتمە بېرىلگەنلەردىن سىرت).
 2. زاپچاسنىڭ بارلىق كابىللىرىنى چېتىڭ.
 3. سېگنال كابىلىنى چېتىلگۈچقا چېتىڭ.
 4. توك سىمىنى روزىتكىغا چېتىڭ.
 5. بارلىق زاپچاسلارنى قوزغىتىڭ.
- سېستىما ئىچى ياكى ئەتراپىدا ئۆتكۈر قىرلىرى، گىرۋەكلىرى ياكى ھىملەنگەن ئورۇنلىرى بولۇشى مۇمكىن. مەشغۇلات قىلغاندا كېسىلىپ كېتىش، سۈركۈلۈپ زەخمىلىنىش ۋە قىسىلىپ قېلىشنىڭ ئالدىنى ئېلىش ئۈچۈن چوكۇم دېققەت قىلىڭ.
- (D005)

خەتەرلىك: ئەسۋاب بىرقەدەر ئېغىرلىقىدىن، - ئەگەر مەشغۇلات توغرا ئېلىپ بىرىلمىسا، سىزنى جىسمانىي جەھەتتىن زەخمىلىندۈرۈشى ۋە ياكى ئەسۋابلار بۇزۇلۇشى مۇمكىن. (D006)

خەتەرلىك: ئۇزۇلمەس توك مەنبەسى (UPS) نىڭ تەركىبىدە ئالاھىدە بەلگىلەنگەن خەتەرلىك ماتېرىيال بار. ئەگەر UPS بار بولسا UPS ئەگەر مەھسۇلاتتا تۆۋەندىكى ئالدىنى ئېلىش تەدبىرلىرىنى قوللىنىش كېرەك:

تەجەبى تاقىلىدىغان توك بېسىم UPS بار. بارلىق رېمونت قىلىش مەشغۇلاتىنى چوقۇم ھوقۇق بېرىلگەن رېمونت مۇلازىمىتى بىلەن تەمىنلىگۈچىنىڭ ۋەكىلى ئېلىپ بېرىشى كېرەك. UPS تە ئىشلەتكۈچى ئۆزى رېمونت قىلىدىغان دېتاللار يوق.

● UPS تە ئۆزىنىڭ ئېنېرگىيىسى (باتارىيىسى) بار. UPS ئۆزگىرىشچان توك مەنبەسىگە ئۇلانمىغان تەقدىردىمۇ، كىرگۈزگۈچى روزىتىكىدا زەرەتلەنگەن توك بېسىمى بولۇشى مۇمكىن.

● UPS نى ئاچقاندا، كىرگۈزگۈچ سىمى ئاجرىتىۋېتىشكە بولمايدۇ. بۇ UPS ۋە UPS كە ئۇلانغان ئۇسكۈنىلەردىكى بىخەتەرلىك يەر سىملىرىنى ئاجرىتىۋېتىدۇ.

● بىرقەدەر ئېغىر، سەۋەبى شۇكى، UPS ئۇسكۈنە ۋە باتارىيە بولغانلىقىدا. يارىلىنىشنىڭ ئالدىنى ئېلىش ئۈچۈن، تۆۋەندىكى ئالدىنى ئېلىش تەدبىرلىرىنى قوللىنىشىڭىز كېرەك:

— UPS نى يالغۇز بىر ئادەم كۆتۈرسە بولمايدۇ. شۇڭلاشقا رېمونت ۋەكىلىدىن ياردەم سوراڭىز كېرەك.

— UPS نى ئورالدىن چىقارغاندا، ئاچپارات جازىسىغا قۇراشتۇرغاندا ياكى ۋە UPS نى ئېلىۋېتىشتىن بۇرۇن، باتارىيە ۋە ياكى ئېلېكترونلۇق بىرىكمە زاپچاسلارنى ئېلىۋېتىش كېرەك. (D007)

خەتەرلىك: بارلىق يۆتكەش مەشغۇلاتلارنى چوقۇم كەسپىي ھامال قىلىشى كېرەك. ئەگەر سىستېمىنى كۆتۈرۈش ۋە ياكى يۆتكەش نامۇۋاپىق بولۇپ قالسا، ئېغىر يارىلىنىش ياكى ئۆلۈم ھادىسىسى كېلىپ چىقىشى مۇمكىن. (D008)

خەتەرلىك: تۇراقلىق توك مەنبەسى توك چىقىرىدىغان جاي IEC 60950-1 ۋە ITU-T تەكلىپى بويىچە K.27 يەرگە ئۇلىنىشى كېرەك. (D009)

خەتەرلىك: ئېغىر جىسىم ئارتىلغان ئېغىرلىق كۆتۈرۈش قورالى ئورۇلۇپ كەتسە ياكى ئېغىر جىسىم ئېغىرلىق كۆتۈرۈش قورالىدىن چۈشۈپ كەتسە، ئېغىر زەخمىلەندۈرۈشى ياكى ئۆلتۈرۈپ قويۇشى مۇمكىن. جىسىمنى يۆتكەنگەندە ياكى ئېغىرلىق كۆتۈرۈش قورالى بىلەن كۆتۈرگەندە ياكى يۆتكەنگەندە، ئېغىرلىق كۆتۈرۈش قورالىنىڭ يۈك تاختىسىنى باشتىن ئاخىر يۈتۈنلەي تۆۋەن قىلىش ۋە ئېغىرلىق كۆتۈرۈش قورالىدىكى ئېغىر جىسىمنى توغرا مۇقىملاشتۇرۇش كېرەك. (D010)

ئاگاھلاندۇرۇش نامە

ئاگاھلاندۇرۇش: خەتەرلىك ئېنېرگىيە مەۋجۇتدۇر. قىسقا تۇتىشىپ قالسا سىستېمىنىڭ توكى ئۇزۇلدۇ ھەم جىسمانىي جەھەتتىن زەخمىلەندۈرىدۇ. رېمونت قىلىشتىن ئىلگىرى، بارلىق مېتال زىننەت بۇيۇملارنى ئېلىۋېتىش كېرەك. (C001)

ئاگاھلاندۇرۇش: بۇ باتارىيىنى پەقەت مەخسۇس تەربىيىلەنگەن خادىملار ئالماشتۇرۇشى كېرەك. باتارىيە تەركىبىدە لىتىي بار بولغاچقا. بۇ باتارىيە ئەگەر كۆيدۈرسىڭىز، بۇ پارتلايدۇ.

شۇڭلاشقا سۇغا تاشلاشقا ياكى چىلاشقا بولمايدۇ، تىن ئارتۇق قىزدۇرۇشقا (212°F) 100°C ھەم رېمونت قىلىشقا چۇۋۇشقا بولمايدۇ. (C002)

ئاگاھلاندۇرۇش: باتارىيىنىڭ تەركىبىدە لىتىي بار. شۇنىڭ ئۈچۈن بۇ باتارىيە كۆيدۈرۈلسە پارتلايدۇ.

سۇغا تاشلاشقا ياكى چىلاشقا بولمايدۇ، تىن ئارتۇق 100°C (212°F) قىزدۇرۇشقا، رېمونت قىلىشقا ھەم چۇۋۇشقا بولمايدۇ. (C003)

ئاگاھلاندۇرۇش: قوغۇشۇن كىسلاتالىق باتارىيىدە قىسقا تۇتاشقانلىقتىن ھاسىل بولغان كۈچلۈك توك ئېقىمى پەيدا قىلىدىغان توكتىن كۆيدۈرۈپ يارىلاندىرۇش خەۋپى مەۋجۇتدۇر. مېتال ماتېرىياللارنى باتارىيىگە تەگكۈزۈشكە بولمايدۇ؛ قول سائىتى، ئۈزۈك ۋە باشقا مېتال بۇيۇملارنى ئېلىۋېتىش ھەمدە توك ئۆتكۈزۈمەس تۇتقۇچى بار ئەسۋابلارنى ئىشلىتىش كېرەك. پارتلاشتىن ساقلىنىش ئۈچۈن، بۇ باتارىيە كۆيدۈرۈلسە پارتلايدۇ. (C004)

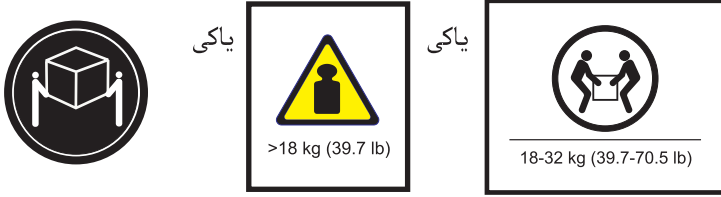
ئاگاھلاندۇرۇش: بۇ باتارېيە نىكېل-كادمىيلىق باتارېيە. پارتلاشتىن ساقلىنىشى ئۈچۈن، بۇ باتارېيە كۆيدۈرۈلسە پارتلايدۇ. (C005)

ئاگاھلاندۇرۇش: بۇ باتارېيە نىكېل-مېتال ئارىلاشما باتارېيە. پارتلاشتىن ساقلىنىشى ئۈچۈن، بۇ باتارېيە كۆيدۈرۈلسە پارتلايدۇ. (C006)

ئاگاھلاندۇرۇش: بۇ باتارېيە لىتىي ئىئونلۇق باتارېيە. پارتلاشتىن ساقلىنىشى ئۈچۈن، بۇ باتارېيە كۆيدۈرۈلسە پارتلايدۇ. (C007)

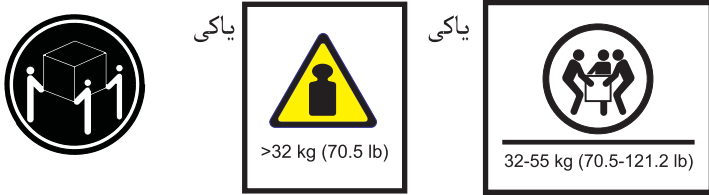
ئاگاھلاندۇرۇش: بۇ زاپچاس بىرقەدەر دىن 18 kg (39.7 lbs) ئېغىر، لېكىن يېنىكرەك. شۇڭلاشقا كۆتۈرگەندە، يۆتكەندە ياكى بۇ زاپچاسنى قۇراشتۇرغاندا ئېھتىيات قىلىشىڭىز كېرەك. (C008)

ئاگاھلاندۇرۇش:



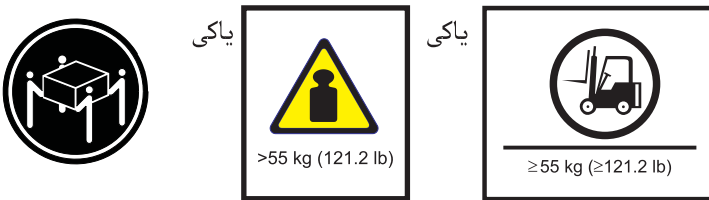
مەزكۇر زاپچاسنىڭ ئېغىرلىقى 18 - 32 كېلوگرام (39.7 - 70.5 قىلداق) غىچە. مەزكۇر زاپچاسنى ئاز دىگەندە ئىككى ئادەم كۆتۈرۈپ يۆتكىيەلەيدۇ. (C009)

ئاگاھلاندۇرۇش:



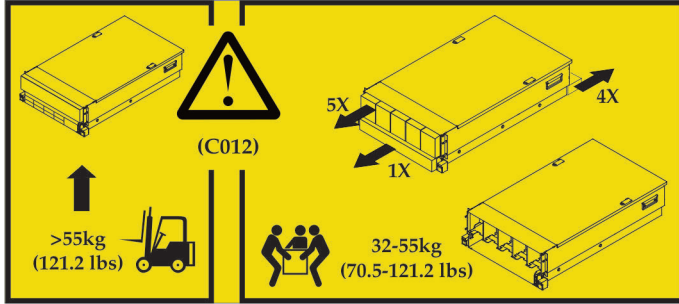
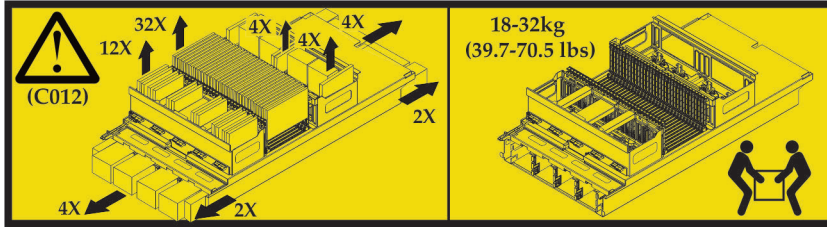
مەزكۇر زاپچاسنىڭ ئېغىرلىقى 32 - 55 كېلوگرام (70.5 - 121.2 قىلداق) غىچە. مەزكۇر زاپچاسنى ئاز دىگەندە ئۈچ ئادەم كۆتۈرۈپ يۆتكىيەلەيدۇ. (C010)

ئاگاھلاندۇرۇش:



مەزكۇر زاپچاسنىڭ ئېغىرلىقى 55 كېلوگرام (121.2 قىلداق) دىن ئاشىدۇ. مەزكۇر زاپچاسنى مەخسۇس خادىملار ياكى ئېغىرلىق كۆتۈرۈش ماشىنىسى بىخەتەر كۆتۈرۈپ يۆتكىيەلەيدۇ. (C011)

ئاگاھلاندۇرۇش: جىسمانىي جەھەتتىن زەخمىلىنىشنىڭ ئالدىنى ئېلىش ئۈچۈن، شۇنداقلا سىز بۇ زاپچاسنى كۆتۈرۈشتىن بۇرۇن، ئېلىۋېتىشكە تېگىشلىك بارلىق بالا بىرىكمە زاپچاسلارنى كۆرسەتمە بويىچە ئېلىۋېتىپ، سىستېمىنى يېنىكلىتىڭ. (C012)



ئاگاھلاندۇرۇش: مەخسۇس تەربىيەلەنگەن مۇلازىمەتچى خادىملارنىڭ رېمونت قىلىۋاتقان ۋاقىتتىن سىرتقى ۋاقىتتا، مەزكۇر مەھسۇلاتنىڭ ئىشىكى ۋە سىرتقى قاپقىقى ئىزچىل ئاقاق تۇرۇشى كېرەك. رېمونت قىلىش ئاياغلاشقاندىن كېيىن، چوقۇم بارلىق قاپقالارنى ئورۇنلاشتۇرۇپ ئىشىكلەرنى ئاقاش كېرەك. (C013)

ئاگاھلاندۇرۇش: بۇ سىستېمىدا قوغۇشۇن كەپشەر ماتېرىيالىدىن ياسالغان توك يولى تاختىسى ۋە ياكى بىرىكمە زاپچاس بار. ئۇلارنى كۆيدۈرۈشكە بولمايدۇ، بولمىسا قوغۇشۇن (Pb) مۇھىتقا تارقىلىپ كېتىدۇ. توك يولى تاختىسىنى تۇرۇشلۇق جاينىڭ قانۇن-نىزامىدىكى كۆرسەتمە بويىچە بىر تەرەپ قىلىڭ. (C014)

ئاگاھلاندۇرۇش: سوۋۇتقۇچى بىرىكمە زاپچاسلار بېسىلغان ھالەتتە تۇرىدۇ. (MCS) بۆلەك سوۋۇتۇش سىستېمىسى رېمونت قىلغاندا، كۆزەينىكى ئاقاش كېرەك. سوۋۇتقۇچىنىڭ تېمپېراتۇرىسى تۆۋەنرەك بولسا، ئۇششۇتۇپ قويۇشى مۇمكىن. پەلەي كىيىۋالغان نەقدىردىمۇ، قولىنى سۇيۇق سوۋۇتقۇچىنىڭ ئۆتكۈزۈش نەيچىسىگە بىۋاسىتە كىرگۈزۈشكە بولمايدۇ. سوۋۇتۇش سىم يوللىرىنى بىر تەرەپ قىلغاندا، چوقۇم پەلەي كىيىۋېلىڭ، بۇنداق قىلغاندا، تاسادىپىي تېگىپ كېتىپ ئۇششۇپ قېلىشتىن ساقلانغىلى بولىدۇ. (C015)

ئاگاھلاندۇرۇش: بۆلەك سوۋۇتقۇچى زاپچاس (MRU) نى ئالغاندا، MRU نىڭ تارماق جازىسى، تەگلىك تاختىسى ۋە باشقا ئورۇنلاردىكى ماي قالدۇقلىرىنى دەرھال چىقىرىۋېتىپ، سىيرىلىپ كېتىپ ياكى يىقىلىپ كېتىپ يارىلىنىشنىڭ ئالدىنى ئېلىش كېرەك. MRU نى سوۋۇتقۇچىنىڭ تۇرۇبا يولى ياكى ئۇلغۇچ ئارقىلىق كۆتۈرۈشكە ياكى چىقىرىۋېتىشكە بولمايدۇ. رېمونت قىلىش تەرتىپ كۆرسەتمىسى بويىچە تۇتقۇچى ئىشلىتىپ مەشغۇلات ئېلىپ بېرىش كېرەك. (C016)

ئاگاھلاندۇرۇش: بۇ زاپچاسنى ئېلىۋەتكەندە ياكى قۇراشتۇرغاندا، چوقۇم تەمىنلەنگەن كۆتۈرۈش قورالىنى ئىشلىتىش كېرەك. (C017)

ئاگاھلاندۇرۇش: بۇ مەھسۇلاتقا ئۈچ سىملىق توك مەنبە سىمى (ئىككىسى ئۆتكۈزگۈچ سىم، بىرى يەر سىمى) ۋە شىتېسېل سەپلەنگەن. توك سوقۇۋېتىشنىڭ ئالدىنى ئېلىش ئۈچۈن، بۇ توك مەنبە سىملىرىنى ئىشلەتكەندە يەرگە ئۇلىنىدىغان روزىتتىكى ئىشلىتىڭ. (C018)

ئاگاھلاندۇرۇش: بۇ مەھسۇلاتقا تۆت سىملىق توك مەنبە سىمىدا (ئۈچ فازلىق ئۆتكۈزگۈچ سىم ۋە يەر سىمى) سەپلەنگەن. بۇ توك مەنبە سىملىرىنى ئىشلەتكەندە يەرگە ئۇلىنىدىغان روزىتكا ئىشلىتىپ، توك سوقۇۋېتىشنىڭ ئالدىنى ئېلىش كېرەك. (C019)

ئاگاھلاندۇرۇش: مەزكۇر مەھسۇلاتتا بەش ئۆزەكلىك (ئۈچ تال بېقىنما سىم، بىر نۆل سىم ۋە بىر يەر سىم) توك سىمى بولۇشى مۇمكىن. توك سوقۇۋەتمەسلىك ئۈچۈن مەزكۇر توك سىمىنى يەرگە توغرا ئۇلانغان سىستولىچىقا چېتىشكە (C020)

ئاگاھلاندۇرۇش: بۇ روزېتكا ئۆزگىرىشچان توك بىلەن 200v—240v تەمىنلەيدۇ. بۇ روزېتكىنى پەقەت مۇشۇ ئېلېكتىر بېسىمى دائىرىسىدىكى ئۈسكۈنىلەرگە ئىشلىتىشكە بولىدۇ. (C021)

ئاگاھلاندۇرۇش: بۇ مەھسۇلاتقا قاتتىق توك مەنبە سىمى سەپلەنگەن بولۇشى مۇمكىن. گۇۋاھنامىسى بار بولغان ئېلېكتىر خادىملىرىنىڭ دۆلەتنىڭ ئۆلچىمى كودا ئېلېكتىر بويىچە قۇراشتۇرۇشىغا كاپالەتلىك قىلىش كېرەك. (C022)

ئاگاھلاندۇرۇش: توك مەنبە سىمىنى بىنانىڭ توك مەنبەسىگە ئۇلاشتىن ئىلگىرى، بىنانىڭ توك مەنبە ۋېكلىۋچاتېلىنىڭ ئېتىلىگەنلىكىنى جەزملەشتۈرۈشىڭىز لازىم. (C023)

ئاگاھلاندۇرۇش: ئۈسكۈنىدىن شامالدىرغۇچنى ئېلىۋېتىشتىن بۇرۇن، قىزىق چاتقۇچ ۋە ھاۋا چىقىرىش ئۈسكۈنىسىنىڭ سىمىنى ئاجرىتىپ، جىسمانىي جەھەتتىن زەخمىلىنىشنىڭ ئالدىنى ئېلىش كېرەك. (C024)

ئاگاھلاندۇرۇش: بۇ بىرىكمە زاپچاس مېخانىكىلىق يۆتكىلىشچان زاپچاسنى ئۆز ئىچىگە ئالغان. رېمونت قىلغاندا ئېھتىيات قىلىش كېرەك. (C025)

ئاگاھلاندۇرۇش: بۇ خاتا بەلگىسى بولسا تۆۋەندىكى ئۈسكۈنىلەر ئىچىدە بىر ياكى كۆپ تۈرنى ئۆز ئىچىگە ئالغان بولۇشى مۇمكىن: CD-ROM ئۈسكۈنىسى، DVD-ROM ئۈسكۈنىسى، DVD-RAM قوزغاتقۇچى ياكى لازېر نۇرلۇق بۆلەك. يۇقىرىدىكى ئۈسكۈنىلەر بىرىنچى دەرىجىلىك لازېر نۇرلۇق مەھسۇلاتلار ھېسابلىنىدۇ. تۆۋەندىكى ئۇچۇرلارغا دىققەت قىلىش كېرەك:

- قاپاقنى ئېلىۋېتىشكە بولمايدۇ. لازېر نۇرلۇق مەھسۇلاتنىڭ قاپقىنى ئېلىۋەتسىڭىز مەھسۇلات خەتەرلىك لازېر نۇر رادىئاتسىيىسىگە ئۇچرىشى مۇمكىن. ئۈسكۈنىنىڭ رېمونت قىلىشقا تېگىشلىك دېتاللىرى يوق

- بۇ ئورۇنغا چوقۇم بەلگىلەنگەن تىزگىنلەش ئۈسكۈنىسى ۋە تەڭشەش ئۈسكۈنىسىنى ئىشلىتىش كېرەك ھەمدە بەلگىلەنگەن پروگراممىنى ئىجرا قىلىش كېرەك، بولمىسا خەتەرلىك لازېر نۇر رادىئاتسىيىسىگە ئۇچرىشى مۇمكىن. (C026)

ئاگاھلاندۇرۇش: سانلىق مەلۇمات بىر تەرەپ قىلىش ماشىنىسى سېستىما زەنجىرى يولى لازىم نۇر بۆلىكى تارقىتىش زاپچىسىنى ئۆز ئىچىگە ئالسا بولىدۇ، مەزكۇر ئورگىنال بۆلىكى 1 تۈر دىن يۇقىرى بولغان ئىلىكتىر قۇۋۋىتى ئاستىدا نورمال خىزمەت قىلالايدۇ. شۇ سەۋەبتىن، نۇر كابىلىنىڭ ئاخىرقى ئۇچىنى ياكى ئېچىقلىق روزېتكىنى كۈزەتمەڭ. گەرچە كۆز بىلەن توك يولىدىن ئۈزۈۋېتىلگەن ئوپتىك تالانىڭ بىر ئۇچىدىن يەنە بىر ئۇچىغىچە بولغان ئۇلىنىش ئەھۋالىنى كۈزىتىش كۆزگە ھېچقانداق زەخمە ئېلىپ كەلمەسمۇ، بىراق بۇ جەرياندا خەتەر مەۋجۇت بولۇشى مۇمكىن. شۇنىڭ ئۈچۈن، بىۋاسىتە كۆز بىلەن ئوپتىك تالانىڭ بىر ئۇچىدىن يەنە بىر ئۇچىغىچە بولغان ئۇلىنىش ئەھۋالىنى كۈزىتىشنى تەۋسىيە قىلمايمىز. ئەگەر ئوپتىك تالانىڭ ئۇلىنىش ئەھۋالىنى كۈزىتىش توغرا كەلسە، ئوپتىك تالا يورۇقلۇق مەنبەسى ياكى قۇۋۋەت پىرىيورنى ئىشلىتىشكە. (C027)

1M ئاگاھلاندۇرۇش: بۇ مەھسۇلات دەرىجىلىك لازېر نۇرنى ئۆز ئىچىگە ئالغان. ئوپتىك ئەسۋابلار ئارقىلىق بىۋاسىتە قاراشقا بولمايدۇ. (C028)

ئاگاھلاندۇرۇش: بۇ مەھسۇلات ئىككىنچى دەرىجىلىك لازېر نۇرنى ئۆز ئىچىگە ئالغان. لازېر نۇر دەستىسىگە تىكىلىپ قاراشقا بولمايدۇ. (C029)

ئاگاھلاندۇرۇش: بەزى لازېر نۇرلۇق مەھسۇلاتلار سىڭدۈرمە 3A ياكى 3B دەرىجىلىك لازېر نۇرلۇق ئىككى قۇتۇپلۇق لامپىنى ئۆز ئىچىگە ئالغان. تۆۋەندىكى نۇقتىغا دىققەت قىلىشى كېرەك:

- ئاچقان چاغدىكى لازېر نۇر رادىئاتسىيىسى.
- لازېر نۇر دەستىسىگە تىكىلىپ قاراشقا ۋە ئوپتىك ئەسۋابىلار بىلەن بىۋاسىتە قاراشقا بولمايدۇ، شۇنداقلا لازېر نۇر دەستىسى بىلەن بىۋاسىتە ئۇچرىشىپ قېلىشىنىڭ ئالدىنى ئېلىشى كېرەك. (C030)
- ئاگاھلاندۇرۇش: ئۈسكۈنىدىكى توك مەنبە تىزگىنلەش كۇنۇپكىسى ئارقىلىق ئۈسكۈنىگە تەھنىلىنىدىغان توكنى ئۈزۈۋەتكىلى بولمايدۇ. ئۈسكۈنىنىڭ تارماق توك مەنبە ئۆلىنىشى پەقەت بىرلا بولماسلىقى مۇمكىن. ئۈسكۈنىگە ئۆلىنىدىغان بارلىق توكنى ئۈزۈۋېتىش ئۈچۈن، تارماق توك مەنبەسى كىرىدىغان تېرمىنالدىكى بارلىق تارماق توك مەنبە ئۆلىنىشىنى ئۈزۈۋېتىشىڭىز كېرەك. (C031)
- ئاگاھلاندۇرۇش: بۇ زاپچاسنى پەقەت مەخسۇس تەربىيەلەنگەن خادىملار رېمونت قىلىشى كېرەك. (C032)

ئاگاھلاندۇرۇش: توك سوقۇۋېتىش ياكى ئېنېرگىيە خەتىرىنى ئازايتىش ئۈچۈن:

- NEC ۋە IEC 60950 دا ئىزاھلانغان «ئۆچۈر تېخنىكا ئۈسكۈنىلىرى بىخەتەرلىك ئۆلچىمى» بويىچە، مەزكۇر ئۈسكۈنىنى تەربىيەلەنگەن مۇلازىمەتچىلەر خادىملارنىڭ كىرىپ-چىقىشى چەكلەنگەن ئورۇنغا ئورنىتىشى كېرەك.
- ئۈسكۈنىنى يەرگە ئىشەنچلىك ئۇلانغان، بىخەتەر ئالاھىدە نۆۋەن توك بېسىملىق (SELV) توك مەنبەسىگە ئۇلاڭ. توك مەنبەسى ئىككىلەمچى توك يولى بولۇپ، ئۇ نورمال شارائىتىكى ۋە يەككە كاشلا ئۈستىدىكى توك بېسىمىنى SELV بىخەتەرلىك دەرىجىسىدىن ئاشۇرۇۋەتمەيدۇ (60 ۋولت نۇرغۇن توك).
- تارماق توك يولىنىڭ زىيادە توك قوغداش قۇرۇلمىسى جەزمەن تۆۋەندىكى جەدۋەلگە ئاساسەن باھالىنىدۇ.
- مەس سىم ئۆتكۈزگۈچ قىلىنىدۇ، ئۇزۇنلۇقى 3 مېتىر (9.8 دىيۇيم) دىن ئېشىپ كەتمەيدۇ، ئۆلچىمى تۆۋەندىكى جەدۋەل بويىچە بېكىتىلىدۇ.
- سىم ئۇلاش تۈۋرۈكىنىڭ بۇرما مەخنى تۆۋەندىكى جەدۋەلدىكى قىممەتكە بۇرايمىز.
- نەق مەيداندا سىم ئۇلانغاندا ئىشلەتكىلى بولىدىغان، تەكشۈرۈپ تەستىقلانغان ۋە باھالانغان ئۆلىنىشىنى ئۇزۇش ئۈسكۈنىسى قوشۇلىدۇ. (C033)

تۆۋەندىكى جەدۋەل مەھسۇلات ئارخىپىدىن چىقىدۇ، XXX نىڭ ئورنىغا ئەمەلىي قىممەت ئالماشتۇرۇش:

توك ئۆزگۈچىنىڭ بەلگىلەنگەن قىممىتى	ئەڭ كىچىك قىممىتى: XXX ئامپېر ئەڭ چوڭ قىممىتى: XXX ئامپېر
توك يولىنىڭ ئۆلچىمى	xxx AWG xxx mm ²
سىم ئۇلاش تۈۋرۈكى بۇرما مەخنىنىڭ تولغاش كۈچى	XXX دىيۇيم-پوند XXX نيۇتون مېتىر

ئاگاھلاندۇرۇش: مەزكۇر سىلىقلىغۇچ تېرە ۋە كۆزنى غىدىقلىشى مۇمكىن. سىلىقلىغۇچ بىلەن بىۋاسىتە ئۇچرىشىشقا بولمايدۇ. (C034)

ئاگاھلاندۇرۇش: ئوت ئاپىتىنىڭ خەۋپىنى ئازايتىش ئۈچۈن 26 AWG، ياكى ئۇنىڭدىنمۇ يۇقىرى (مەسىلەن 24 AWG) بولغان ئامپېرىكا بىخەتەرلىك تەجرىبە پونكىتى ئېلان قىلغان ياكى CSA ئېتىراپنامىسىگە ئېرىشكەن خەۋەرلىشىش لىنىيىسىنى ئىشلىتىشىڭىز كېرەك. (C035)

ئاگاھلاندۇرۇش: شامالدىرغۇچنى رېمونت قىلىشتىن ئىلگىرى، شامالدىرغۇچنى ئۆچۈرۈۋېتىش ياكى توك مەنبەسىدىن ئايرىۋېتىش كېرەك. رېمونت قىلىشتىن ئىلگىرى، شامالدىرغۇچ ئايرىۋېتىشتىن توختىغانلىقىنى جەزملەنلەشتۈرۈشىڭىز كېرەك. (C036)

ئاگاھلاندۇرۇش: سۇ ئاساسىدىكى سوۋۇتۇش ئېرىتمىسىنىڭ تەركىبىدە چىرىشتىن ساقلىغۇچى (ياكى باشقا ئىقتىدار تەھدىلەنگەن) ماددىلار بولۇشى مۇمكىن. ئېرىتمە تېرە ياكى كۆزنى غىدىقلايدۇ، شۇڭا ئېرىتمە بىلەن بىۋاسىتە تۇتۇشقا ئەسكەرتىش كېرەك. سوۋۇتقۇچقا مۇناسىۋەتلىك ياكى سوۋۇتقۇچ مۇھىتىدا مەشغۇلات ئېلىپ بارغاندا، جىسمانىي جەھەتتىن قوغدىنىش ئەسۋابىنى ئىشلىتىشىڭىز كېرەك. بۇنىڭغا مۇناسىۋەتلىك تېخىمۇ كۆپ ئۇچۇرلارنى دىن MSDS كۆرۈۋېلىشقا بولىدۇ. (C037)

ئاگاھلاندۇرۇش: بۇ زاپچاس نازارەتسىز ھالدا خىزمەت قىلماسلىقى كېرەك، رېمونتچى چوقۇم خىزمەت جەريانىنى نازارەت قىلىشى لازىم. (C038)

ئاگاھلاندۇرۇش: 350 V لۇق ئۆزگىرىشچان توك تەقسىملەش ئۇلغۇچىنى ئېلىۋېتىشتىن بۇرۇن، رېمونت تەرتىپى بويىچە مەشغۇلات قىلىش، ئۇلغۇچىنىڭ توك مەنبەسىنى ئۈزۈۋەتكەنلىكىنى جەزملەشتۈرۈش كېرەك. توك ئۇلانغان ھالەتتە 350 V لۇق ئۆزگىرىشچان توك تەقسىملەش ئۇلغۇچىنى ئېلىۋېتىشكە بولمايدۇ، چۈنكى مۇنداق قىلغاندا ئۇلغۇچ بۇزۇلۇشى ھەمدە ئېلىپكتر يايى زەخمىلەندۈرۈشى ۋە ياكى توك سوقۇۋېتىشى مۇمكىن. (C039)

ئاگاھلاندۇرۇش:



ئاگاھلاندۇرۇش: بۇ زاپچاسنىڭ ئېغىرلىقى 16 - 35kg (35 - 66lbs) ئەتراپىدا. بۇ زاپچاسنى بىخەتەر كۆتۈرۈش ئۈچۈن ئىككى ئادەم بولۇشى كېرەك. (C040)

ئاگاھلاندۇرۇش: بۇ نۇقتىلارنى چۈشەندۈرۈش قوللانمىسىدىن كۆرۈۋېلىڭ. (C041)

كۆرسەتمە بويىچە ئاكتىپلاشتۇرۇش ياكى تورمۇزنى ئىشلىتىشىڭىز كېرەك. بۇ تۈردىكى قوغداش ئۈسكۈنىسىنى ئىشلەتمىگەندە، زاپچاسنىڭ ئورنى يۆتكىلىپ كېتىپ ياكى ئورنى ۋە تۈۋەنلەپ كېتىپ، جىسمانىي جەھەتتىن زەخمىلىنىش ياكى مېخانىكىلىق زەخمىلىنىشنى كەلتۈرۈپ چىقىرىدۇ. (C042)

ئاگاھلاندۇرۇش: ئاسراش جەريانىدىكى مەشخۇلات 200 - 300 ۋولتىلىق نۇراقلىق توك مەنبەسىدىن ئۈزۈۋېتىلگەن RMS ياكى ئېقىم توك توغرىلانغاندىن كېيىن توك تەقسىملەش چاتقۇچىدىن ئۈزۈۋېتىلگەنلىكىگە كاپالەتلىق قىلىش كېرەك. بىراق، ھەرگىز مەزكۇر تۈردىكى توك مەنبەسى دائىرىسىدىكى توك تەقسىملەش چاتقۇچى توڭقا چىتىقلىق شارائىت ئاستىدا ئۈزۈۋەتمەڭ، چۈنكى بۇنداق بولغاندا چاتقۇچىنىڭ بۇزۇلۇپ كېتىشىنى كەلتۈرۈپ چىقىرىدۇ، ھەمدە ئىلىكتىر يايىنىڭ كۆيۈپ كېتىشى ۋە توك تېپىش ھادىسىسىنىمۇ كەلتۈرۈپ چىقىرىشى مۇمكىن. (C043)

ئاگاھلاندۇرۇش: بۇ ئۇلىنىش نۇقتىسىدا ئىچكى كىلاپان يوق. مۇلازىمەت كۆرسەتمە ئۇچۇرى بويىچە بىرىكمە دېتالىدىكى سۇنى تولۇق چىقىرىۋېتىڭ، بولمىسا ئۇلىنىشنى ئاچقاندىن كېيىن سۇ دەرھال ئېقىپ چىقىدۇ. (C044)



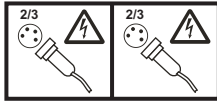
ئاگاھلاندۇرۇش: بىراق، ئەگەر سىزنىڭ سېستىمىڭىز تەركىبىدە لىتىي باتارىيىسى بۆلىكى بولسا، پەقەت بىرلا زاۋۇتتا ئىشلەنگەن ئوخشاش تىپتىكى بۆلەك بىلەن ئالماشتۇرسىڭىز بولىدۇ. باتارىيە تەركىبىدە لىتىي بولسا، ئىشلىتىش ياكى بىر تەرەپ قىلىش جارىيىتىنىڭ مۇۋاپىق بولماسلىقى سەۋەبىدىن پارتىلاش كېلىپ چىقىشى مۇمكىن.

- ھەرگىز باتارىيىنى سۇغا تاشلىماڭ ياكى سۇغاچىلاپ قويماڭ.
- باتارىيىنى 100 سېلتسىيە گىرادۇس (212 فارېنگىت گىرادۇس) تىن يۇقىرى ئىسسىقلىقتا قىزدۇرۇۋەتمەڭ.
- رىمۇنت قىلىش ۋە چۈگۈش

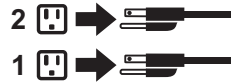
ئۆز جايىڭىزنىڭ قائىدە - نىزاملرىغا ئاساسەن باتارىيىنى بىر تەرەپ قىلىڭ. (C045)

ئاگاھلاندۇرۇش: تىغلىق مۇلازىمەتلىرى ئىللىكتىر مەنبەسىگە چېتىش جەريانىدا خەتەر بار. تىغلىق مۇلازىمەتلىرى ئورنىتىشتىن ئاۋۋال باشتىن ئاخىر تىغلىق مۇلازىمەتلىرىنىڭ تاشقى قاپقىمىنى ئېلىۋەتمەڭ. (C046)

ئاگاھلاندۇرۇش: ئۈسكۈنە ئۈستىدىكى توك مەنبەسىنى كونترول قىلىش كۈنۈپكىسى ياكى ۋىكىليۇ چاتېل(ئەگەر بار بولسا) ئۈسكۈنىگە تەسلىنىدىغان توك ئېقىمىنى ئۈزۈپ قويمايدۇ. ئۈسكۈنىدە بىردىن ئوشۇق توك مەنبەسى سىمى بولشى مۇمكىن. ئەگەر ئۈسكۈنىنىڭ بارلىق توك ئېقىمىنى ئۈزۈپتېشى توغرا كەلسە، ئۈسكۈنىدىن ياكى توك مەنبەسى روزېتكىسىدىكى بارلىق توك سىملىرىنىڭ ئاجرىتىلغان بولشىغا كاپالەتلىك قىلىڭ. (C047)



ياكى



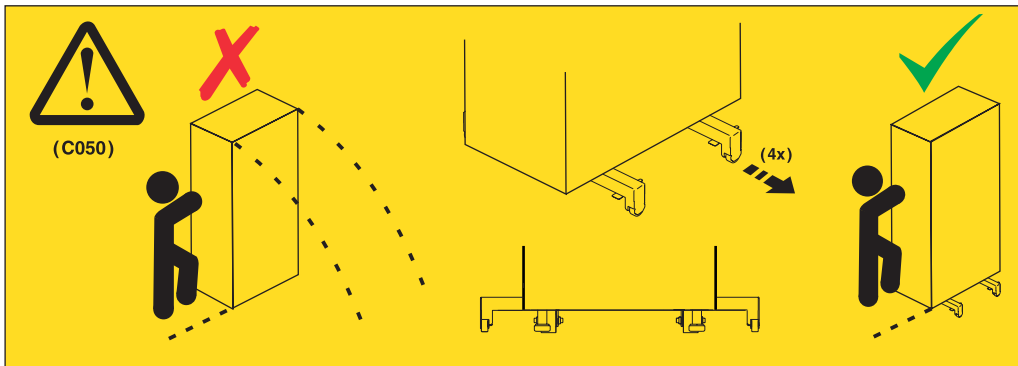
IBM تەمىنلىگەن ئېغىرلىق كۆتۈرۈش قورالى توغرىسىدىكى ئاگاھلاندۇرۇش :

- پەقەت ئىجازەت ئالغان خادىملارلا بۇ ماشىنىدا مەشغۇلات قىلسا بولىدۇ.
- ئېغىرلىق كۆتۈرۈش قورالى ماشىنا قۇرۇلمىسىنىڭ يۇقىرىقى قىسمىدا تۇرۇپ دىتالارغا(يۈك) مەشغۇلات قىلىدۇ، مەسىلەن: ياردەم بېرىش، كۆتۈرۈش، ئورنىتىش ۋە چۈگۈش. ئۇنى يۈك بېسىلغان ھالەتتە يۇقىرى يانتۇلۇقتا يۆتكەش مەشغۇلاتى قىلدۇرۇشقا بولمايدۇ، ھەم باشقا كۆرسىتىلگەن قوراللارنىڭ ئورنىدا ئىشلىتىشكە بولمايدۇ (مەسىلەن: گىدراۋلىك ماشىنىسى، دۆۋىلەش ماشىنىسى، چاپچىلىق كۆتۈرۈش ماشىنىسى ۋە شۇنىڭغا دائىر بولغان يۆتكەش ئىشلىرى). ئەگەر مەشغۇلات ئېلىپ بارغىلى بولمىسا، چوقۇم مەخسۇس تەربىيەلىنگەن خادىملار ياكى مۇلازىمەتتىن پايدىلىنىش كېرەك (مەسىلەن: ھاممال ياكى يۆتكەپ كۆچۈرۈش شېركەتلىرى)
- ئېغىرلىق كۆتۈرۈش قورالى مەشغۇلات خادىمى قوللانمىسىنى ئوقۇپ ھەم تولۇق چۈشەنگەندىن كېيىن بۇ قورالنى ئىشلەتسىڭىز بولىدۇ. ئوقۇماي، چۈشەنمەي، بىخەتەرلىك قائىدىسىگە رىئايە قىلماي ياكى كۆرسەتمە ئۇچۇرى بويىچە مەشغۇلات قىلمىغاندا، ماشىنىنىڭ بۇزۇلۇشى ياكى جىسمانىي جەھەتتىكى زەخمىنى كەلتۈرۈپ چىقىرىدۇ. ئەگەر گۇمانىڭىز بولسا، تەمىنلىگۈچى تەرەپ ياكى خادىملار بىلەن ئالاقىلىشىڭ. مەزكۇر ماشىنىنىڭ قوللانما كىتابى ماشىنا بىلەن بىللە تەمىنلىنىدۇ، مۇداپىئە قاپقىقىدا ساقلىنىشى كېرەك. تەمىنلىگۈچى تەرەپنىڭ Web تور بېكىتى قوللانمىنىڭ ئەڭ يېڭى نۇسخىسى بىلەن تەمىنلەيدۇ.
- ھەر قېتىملىق ئىشلىتىشتىن ئاۋۋال، مۇقۇملۇق قۇرۇلمىسىنىڭ تورمۇزلاش ئىقتىدارىنى تەكشۈرۈپ دەلىللەش كېرەك. مۇقۇملۇق قۇرۇلمىسىنىڭ تورمۇز چىشلەشكەن ئەھۋال ئاستىدا ئېغىرلىق كۆتۈرۈش ماشىنىسىنى نورمىدىن ئارتۇق كۈچ بىلەن يۆتكەش ياكى يۇمۇلتىشقا بولمايدۇ
- مۇقۇملاشتۇرۇش قۇرۇلمىسى چىشلەشنى تاماملاپ بولمىغان ئەھۋال ئاستىدا يۈك تەكچىسىنى ئۆزلىتىپ، تۆۋەنلىتىپ ياكى سېرىلدۈرۈشقا بولمايدۇ. ئىشلەتمەگەن ياكى يۆتكەلمەگەن چاغدا، مۇقۇملاشتۇرغۇچى ئاپارات تورمۇزنىڭ چىشلەشكەن ھالەتتە تۇرىشىغا كاپالەتلىك قىلىش كېرەك.
- تەكچە كۆتۈرۈلگەن ۋاقىتتا ئېغىرلىق ماشىنىسىنى يۆتكەش، كىچىك ئورۇن بەلگىلەش تۈزىتىشىدىن سىرت.
- ۈكىنى نورمىدىن ئاشۇرۇۋەتمەڭ. ”يۈك نورمىسى گىرافىكى“نى ئوقۇپ، ئۇزارتىلغان تەكچە مەركىزى ۋە گىرۇمكىنىڭ ئەڭ چوڭ يۈك كۆتۈرۈشچانلىقىنى ئېگەللەڭ.
- پەقەت يۈك تەكچىنىڭ مەركىزىگە توغرا ئورۇنلاشقاندىلا، ئاندىن يۈكنى كۆتۈرۈشكە بولىدۇ. يۈكنىڭ ماسسا مەركىزى ئېغىرلىق مەركىزىنى (CoG) ئويلىشىش كېرەك، شۇنىڭ ئۈچۈن 200 قاداق (91 كىلوگرام) دىن ئېشىپ كەتكەن ئېغىرلىق سېرىلما تەكچىنىڭ گىرۇمكىگە چۈشۈپ قالماستىكى كېرەك.
- تەكچىنىڭ يانتۇ نەيچە زاپچاسلىرىنى تەكچىنىڭ بىر بۇلۇڭىغا قويۇپ قويماڭ. ئىشلىتىشتىن ئاۋۋال، پەقەت تەمىنلىگەن قاتتىق دېتاللار بىلەنلا، تەكچىنىڭ يانتۇ نەيچە زاپچاسلىرىنى مەركىزى تۇۋرۇكنىڭ بارلىق تۆت ئورنىغا (4x) ئورۇنلاشتۇرۇڭ. يۈك ئويىكىنىڭ لايىھىلىنىشى سىرتقى كۆچىنىڭ تەسىرىسىز تەكچىلىكتىن سېرىلپ چۈشۈپ كېتىدۇ، شۇنىڭ ئۈچۈن بۇ ئويىكىلارنى ئىستىمەڭ ياكى يۆلەنمەڭ. ئەڭ ئاخىرقى ئىنچىكە تەكشۈرۈشتىن سىرت ۋاقىتتا تىك نەيچە يانتۇ بۆلىكىنى تەكشى ھالەتتە قويۇڭ.
- چىقىپ ئالغان يۈكنىڭ ئاستىدا تۇرماڭ.
- يۈزى تەكشى بولمىغان تەكشىلىكى ئىشلەتمەڭ، ئۈستىگە قىيسالغان ياكى ئاستىغا قىيسالغان بولمىدىن قەتئىي نەزەر (چوڭ يانتۇلۇقتا).
- يۈكلەرنى دۆۋىلەپ قويماڭ.
- دورا ياكى ئىسپىرىتتىن تەسىرگە ئۇچرىغاندا مەشغۇلات قىلماڭ.
- شۈبھىلىق ئېغىرلىق كۆتۈرۈش ئاپاراتى ئۈستىگە قويماڭ.
- ئۆزۈڭلۈپ چۈشۈش خەتىرى بار. يۈكنى ئىستىمەڭ ياكى ئۆزۈڭلۈپ چۈشۈشكە تەكچىگە يۆلەنمەڭ.
- ئۆزىڭىزنى كۆتۈرۈش ياكى پەلەمپەي ئورنىدا ئىشلىتىشكە بولمايدۇ. ئۈستىگە مېنىۋالماڭ.
- ئېغىرلىق كۆتۈرۈش ئاپاراتىنىڭ ھەرقانداق يەردىگە دەسسەپ چىقىۋالماڭ. پەلەمپەي ئورنىدا ئىشلىتىشكە بولمايدۇ.
- مەركىزى تۇۋرۇككە ياماشماڭ
- بۇزغۇنچىلىققا ئۇچرىغان ياكى مەسىلە كۆرۈلگەن ماشىنىدا مەشغۇلات قىلماڭ.
- تەكچە ئاستىدا مەخسۇس كېتىش خەتىرى بار. تۆۋەندە ھېچقانداق ئادەم ياكى توسالغۇ بولمىغان ئەھۋال ئاستىدا يۈك ئىگىزلىكىنى تۆۋەنلىتىشكە بولىدۇ. مەشغۇلات جەريانىدا قول پۇتىڭىزنىڭ يۈك ئاستى تەرىپىدە بولۇپ قالماستىكىغا كاپالەتلىك قىلىڭ.
- قۇتقۇش شەكلىدە ئۆزلىتىپ تۆۋەنلەتمەڭ. قوندۇرما تەخسىلىك ھارۋا، سۇيۇقلۇق بېسىم ماشىنىسى ياكى چاپچىلىق كۆتۈرۈش ماشىنىسى ۋە ياكى ئېغىرلىق كۆتۈرۈش ئوچۇق ماشىنىنى ئىشلىتىشكە بولمايدۇ.

- مەركىزى تۆۋرۈك تەكچىدىن ئىگىز بولۇشى كېرەك. توۋرۇس ئىگىزلىكى، كابىل ئوقۇرى، ئوت ئۆچۈرۈش سۇ پۇرۇگۇچى، چىراغ ۋە باشقا ئۈستۈنلۈك بۇيۇملىرىغا دېققەت قىلىش كېرەك.
- يۈكنى ئۆزلىتىپ تۆۋەنلەتكەن ئەھۋال ئاستىدا ئېغىرلىق كۆتۈرۈش ماشىنىسىنىڭ ئادەمسىز قېلىشىدىن ساقلىنىش كېرەك.
- ئاپراتنى يۆتكەندە دېققەت قىلىپ كۆزىنىڭ، ئىككى قول، بارماق ۋە كىيىملەرنىڭ يۈك ئاستى تەرىپىدە قېلىشىدىن ساقلىنىڭ.
- چىغرىقنى قول بىلەنلا ئايلاندۇرۇشقا بولىدۇ. بىر قول بىلەن چىغرىقنى ئايلاندۇرغىلى بولمىسا، بۇ يۈكنىڭ نورمىدىن ئېشىپ كەتكەنلىكىنى ئىسپاتلايدۇ. چىغرىقنى داۋاملىق ئايلاندۇرۇپ تەكچە ئارلىقنىڭ چوققىسى ياكى تۆۋىنىدىن ئاشۇرۇۋەتمەڭ. چىغرىقنى بەك بوشتىۋەتكەندە رولىنى چىقىپ كېتىشى ھەم كابىل سېمىنىڭ بۇزغۇنچىلىققا ئۇچرىشىنى كەلتۈرۈپ چىقىرىدۇ. ئىگىزلىكىنى تۆۋەنلەتكەندە، ئايلانمىنى بوشتاندا رولىنى باشتىن ئاخىر تۇتۇپ تۇرۇش كېرەك. چىغرىقنىڭ رولىنى بوشتىشتىن ئاۋۋال، باشتىن ئاخىر چىغرىقنىڭ كۆتۈرۈشچانلىق نورمىسىدىن ئېشىپ كەتمەسلىكىگە كاپالەتلىك قىلىڭ.
- چىغرىق كەلتۈرۈپ چىقارغان ھادىسە ئېغىر زەخمىلىنىشىنى كەلتۈرۈپ چىقىرىشى مۇمكىن. ئادەمنى يۆتكەش ئۈچۈن ئىشلىتىشكە بولمايدۇ. زاپچاسنى ئۆزلىتىپ كۆتۈرگەندە چىشلەشكەن ئاۋازنى ئاڭلاشقا كاپالەتلىك قىلىڭ. رولىنى قويۇۋېتىشتىن ئىلگىرى چىغرىقنىڭ مۇقۇملاشقانلىقىغا كاپالەتلىك قىلىڭ. بۇ چىغرىقتا مەشغۇلات قىلىشتىن ئاۋۋال، كۆرسەتمە ئۇچۇر بېتىنى ئوقۇڭ. چىغرىقنىڭ ئەركىن بوشىقىغا بولمايدۇ. ئەركىن بوشاق كەتسە كابىل سېمىنىڭ چىشلىق ماشىنا ئورالما تۇرۇشىغا كاپالەتلىك قىلىش، كابىل سېمىنىڭ بۇزغۇنچىلىققا ئۇچرىشىنى ھەتتا ئۇنىڭدىنمۇ ئېغىر خەۋىپ ئېلىپ كېلىشى مۇمكىن. (C048)

ئاگاھلاندۇرۇش: مەزكۇر زاپچاسقا لىتىي باتارىيىسى ئىشلىتىلگەن، بىر تەرەپ قىلىش جايىدا بولمىغاندا، ئوت ئاپىتى ياكى خېمىيىلىك كۆيۈشنى كەلتۈرۈپ چىقىرىدۇ. باتارىيىنى چۇگماڭ، باتارىيىغا 100 سىلىتسىيە گىرادۇستىن يۇقىرى ئىسسىقلىق ئۆتكۈزۈمەڭ، باتارىيىنى كۆيدۈرمەڭ ياكى مېجمماڭ. شۇ جايىنىڭ قائىدىلىرىگە ئاساسەن ۋاقىتدا توغرا بىر تەرەپ قىلىڭ. پەقەت ئىشلەپ چىقارغان زاۋۇت تەۋسىيە قىلغان ئوخشاش دەرىجىلىك تىپتىكى باتارىيىنىلا ئالماشتۇرۇپ ئىشلىتىشكە بولىدۇ. باشقا تىپتىكى باتارىيەلەرنى ئىشلەتكەندە ئوت ئاپىتى ياكى پارتلاشنى كەلتۈرۈپ چىقىرىشى مۇمكىن. (C049)

ئاگاھلاندۇرۇش: ماشىنا ساندۇقى ئىچىگە مەزكۇر ماشىنىنىڭ ئۇزارتقىلى بولىدىغان تىرىگۈچلىرىنى ئورۇنلاشتۇرغان، شۇنىڭ بىلەن بىرگە سېپىرلىما كىچىك چاقلامۇ بار بولۇپ، ھەركەتلەنگەندە ئۆرۈلۈپ چۈشۈشنىڭ ئالدىنى ئېلىش ئىقتىدارى سەپلەنگەن. ماشىنىنى يۆتكەشتىن ئاۋۋال ياكى يۆتكەش جەريانىدا، چوقۇم ئۇلارنىڭ ھەممىسىنى مەركەزلەنگەن ئورۇنغا سۆرەپ ئايرىش كېرەك. ماشىنا ئىچىگە ئورۇنلاشتۇرۇلغان زاپچاسلارنى پۈتۈنلەي چۇۋۇپ ئېلىشقا بولمايدۇ، مەمۇلاتنىڭ ئىچىگە ئورۇنلاشتۇرۇۋېتىشتىكى مەقسەت كېيىنكى ئىشلىتىش ئۈچۈن قولايلىق يارىتىشتۇر. (C050)



نىڭ ئۈستىگە ئورۇنلىشىپ قالسا، چوقۇم 29U ئورۇنى EIA ئاگاھلاندۇرۇش: ئەگەر سېستىما سېپىرلما رېلىسى (ياكى باشقا نەلەپكە ئۇيغۇن كېلىدىغان كۆتۈرۈش ئەسۋابى) نى رېمۇنت قىلىشتىكى [ServerLIFT®] سايمان بىخەتەرلىك تەدبىرى قىلىپ قوللىنىشى كېرەك. ئېغىرلىق كۆتۈرۈش سايمانىنى سېستىما تاتىمىدىن ئازراق تۆۋەن ئورۇنغا ئورۇنلاشتۇرۇش كېرەك، بۇ يەردە ئاتىمىنىڭ سېپىرلما رېلىستىن پۈتۈنلەي تارتىلىپ چىقىرىلغاندا، ئازراق پەسكە سىرغىلىشىنى كۆزدە تۇتقان. ئاندىن ئېغىرلىق كۆتۈرگۈچنى ئاستا كۆتۈرۈپ، ئاتىما ئاستىغا سىلىق تەگكۈزمىز، كۈچنىڭ قوپال بولۇپ كەتمەسلىكىگە دېققەت قىلىش كېرەك، ئۇنداق بولمىغاندا سېپىرلما رېلىسنىڭ ئۈستىگە بولغان بېسىمى كېلىپ چىقىدۇ. چوقۇم رېمۇنت ئۆلچىمىگە ماس كېلىدىغان شوتىنى ئۆرلىتىپ ياكى مۇۋاپىق تەڭشەپ سېستىمىنىڭ ئىگىزلىكىگە يەتكۈزۈش كېرەك. رېمۇنت مەزگىلىدە، شوتىنى ماشىنا تارتىمىسى ياكى ئېغىرلىق كۆتۈرۈش ئەسۋابىغا يۆلەپ قويماڭ، چوقۇم بىخەتەرلىك قائىدىلىرىگە بويسۇنۇڭ. (C051)

تۆۋەندىكى دائىملىق بىخەتەرلىك ئۇچۇرى بارلىق ماشىنا زاپچاسلىرىنى قۇراشتۇرۇش جەريانىغا ئىشلىنىدۇ:
(R001 قىسمى 1/2)

خەتەرلىك: IT ماشىنا سېستىمىسى ئىچىدە ياكى ئەتراپىدا مەشغۇلات قىلغاندا، تۆۋەندىكى ئالدىنى ئېلىش تەدبىرلىرىگە دېققەت قىلىڭ.

- ئېغىر زاپچاسلار - ئىشلىتىش توغرا بولمىسا، زاپچاسنىڭ بۇزغۇنچىلىققا ئۇچرىشىنى ياكى ئادەمنىڭ زەخمىلىنىشىنى كەلتۈرۈپ چىقىرىدۇ.
- ماشىنا ئۈستىدىكى سۇ يۈزى تەگلىكىنى باشتىن ئاخىر تۆۋەنلىتىش.
- قۇرۇلمىنى مۇقىملاشتۇرغۇچنى باشتىن ئاخىر ماشىنا قۇرۇلمىغا ئۇلاپ قويۇش كېرەك.
- ئېغىرلىقنىڭ تەڭپۇڭسىزلىقى سەۋەبىدىن خەتەر كېلىپ چىقىشىنىڭ ئالدىنى ئېلىش ئۈچۈن، باشتىن ئاخىر ئەڭ ئېغىر زاپچاسنى قۇرۇلمىنىڭ ئەڭ ئاستىغا ئورۇنلاشتۇرۇڭ. ھەر دائىم قۇرۇلمىنىڭ ئەڭ ئاستىدىن باشلاپ مۇلازىمەتچى ۋە تاللاپ ئىشلىتىدىغان زاپچاسلارنى ئورۇنلاشتۇرۇڭ.
- قۇراشتۇرۇلغان ئۈسكۈنە تەكشۈرۈش ئورنىدا ياكى خىزمەت بوشلۇقى ئورنىدا ئىشلىتىلىشكە بولمايدۇ. قۇراشتۇرۇلغان ئۈسكۈنە ئۈستىگە نەرسە كېرەك قويماڭ.



- ھەربىر ماشىنا ساندۇقىنىڭ بىر قانچە توك سىمى بولۇشى مۇمكىن. رېمۇنت قىلىش جەريانىدا كۆرسەتمىگە ئاساسەن توكتىن ئۇزۇن ئۆزۈپتەلىگەندە، ماشىنا قۇرۇلما ساندۇقىنىڭ بارلىق توك سىملىرىنىڭ ئۇزۇن ئۆزۈپتەلىگەنلىكىگە كاپالەتلىك قىلىڭ.
- ماشىنا ساندۇقىنىڭ بارلىق زاپچاسلىرىنى ئورتاق بولغان ماشىنا قۇرۇلما ساندۇقىنىڭ ئىلىكتىر زاپچاسلىرىغا ئۇلاڭ. ماشىنا قۇرۇلمىسىنىڭ زاپچاسلىرىنى ئورتاق بولمىغان ماشىنا ساندۇقىلىرىغا ئۇلاپ قويۇشتىن ساقلىنىڭ.
- مۇۋاپىق ئۇلانمىغان ئىلىكتىر روزىتىكىسىنىڭ سىستىما مىتال بۆلەكلىرى ۋە سىستىما ئۇلانغان زاپچاسلىرى خەتەرلىك توك بېسىمى كەلتۈرۈپ چىقىرىدۇ. يوك سوقۇپتېشىنىڭ ئالدىنى ئېلىش ئۈچۈن، خېرىدارلار روزىتىكىنىڭ توغرا ئۇلانغان ياكى يەرگە چېتىلغانلىقىغا ئۆزلىرى كاپالەتلىك قىلىپ ئېگە بولۇشى كېرەك.

(R001 قىسمى 1/2)

ئاگاھلاندۇرۇش :

- ئەگەر ماشىنا ئىچكى قىسمىنىڭ تېمپىراتۇرىسى زاۋۇتنىڭ بارلىق ماشىنا زاپچاسلىرىغا قويغان ئۆلچىمىدىن ئېشىپ كەتسە، بۇ ماشىنىدا خىزمەت ئېلىپ بارماڭ .
- ھاۋا ئالمىشى ياخشى بولمىغان ماشىنىدا خىزمەت ئېلىپ بارماڭ. توسالغۇلارنىڭ يوقلىقىغا تەكشۈرۈپ كاپالەتلىك قىلىڭ ياكى ماشىنا ئىچى ھاۋا ئالمىشتۇرۇش ئەسۋابىنىڭ ئالدى كەينى يان تەرەپلىرى ھاۋاسىنىڭ ئۆتۈشۈپ تۇرىدىغان تۇرمايدىغانلىقىنى تەكشۈرۈڭ .
- زاپچاسنى توكقا ئۇلىغاندا كۆپ قېتىم ئويلىنىڭ، توك بېسىمىنىڭ ئارتىپ كېتىشى سەۋەبلىك بۇزغۇنچىلىققا ئۇچراشنىڭ ئالدىنى ئېلىڭ. ماشىنىغا توغرا بولغان توكنى ئۇلاڭ، ماشىنا ئۈستىگە يېزىلغان بەلگىلەنگەن قىممەتكە دېققەت قىلىڭ ھەمدە ماشىنىغا كېرەكلىك بولغان بارلىق توك بېسىمىنى جەزىملەشتۈرۈڭ .
- (سىپىرلىما تاتىمغا نىسپەتەن): ئەگەر ماشىنا مۇقىملىغۇچىنى ماشىنىغا ئورۇنلاشتۇرمىغان بولسا، ھەرقانداق ئارتىما ياكى زاپچاسلارنى تارتىپ چىقارماڭ ياكى ئورۇنلاشتۇرماڭ. بىرلا ۋاقىتتا بىرقانچە ئارتىمنى تارتىپ چىقارماڭ . ئەگەر بىرلا ۋاقىتتا بىرقانچە ئارتىما تارتىپ چىقىرىلسا، ماشىنا تۇراقسىز ھالەتكە كۆتۈپ قېلىشى مۇمكىن .



- (مۇقىملاشتۇرۇلغان تارتىمغا نىسپەتەن): بۇ تارتىما مۇقىملاشتۇرۇلغان تارتىما بولۇپ، ئەگەر ياساپ چىقارغان ئورۇن چۈشەندۈرۈش بەرمىگەن بولسا، رېمۇنت مەزگىلىدە يۆتكەشكە بولمايدۇ. ئەگەر تاتىمنىڭ بىر قىسمىنى ياكى پۈتۈنلەي چىقىرىشقا ئۇرۇنسا ماشىنا گەۋدىسىنىڭ مۇكەممەل بولماسلىقى ياكى تاتىمنىڭ ماشىنا گەۋدىسىدىن ئاجراپ چۈشۈپ كېتىشىنى كەلتۈرۈپ چىقىرىشى مۇمكىن . (2/2 قىسمى R001)

ئاگاھلاندۇرۇش: قۇرۇلما ساندۇقىنىڭ ئۈستۈنكى ئورنىنىڭ زاپچاسلىرىنى چۈگۈپ چۈشۈرۈپ قايتا ئورۇنلاشتۇرۇش جەريانىدا قۇرۇلمىنىڭ مۇقىملىقىنى ئاشۇرغىلى بولىدۇ. ھەر قېتىم ئۆي ئىچى ياكى قۇرۇلۇش ئىچىدە قۇراشتۇرۇلغان قۇرۇلمىنى قايتا ئورۇنلاشتۇرغاندا، تۆۋەندىكى بىر قاتار قائىدىلەر بويىچە، ەشغۇلات قىلىڭ.

- قۇرۇلمىنىڭ ئۈستى قىسمىدىن باشلاپ چۈگۈش ئارقىلىق قۇرۇلما ساندۇقىنىڭ ئېغىرلىقىنى يېنىكىلىتىش. مۇمكىن بولسا، مەزكۇر قۇرۇلما ساندۇقىنى سىز دەسلەپ تاپشۇرۇپ ئالغان سەپلىمە ھالىتىگە قايتۇرۇپ ئەكىلىڭ. ئەگەر بۇ خىل سەپلىمە ھالىتىنى بىلمىسىڭىز، چوقۇم تۆۋەندىكى ئالدىنى ئېلىش تەدبىرلىرى بويىچە ئىش تۇتۇڭ.
- 32U ئورنىنى چۈگۈڭ (بەلگىلىمىگە ئۇيغۇن كۆرسەتمە 001 - RACK) ۋە 22U ئورنى (بەلگىلىمىگە ئۇيغۇن كۆرسەتمە RR 001) ۋە ئۈستىدىكى بارلىق قۇرۇلما.
- ئەڭ ئېغىر زاپچاسنىڭ قۇرۇلمىنىڭ ئەڭ ئاستىغا ئورۇنلىشىشىغا كاپالەتلىك قىلىڭ.
- قۇرۇلمىنىڭ 32U ئورنى (بەلگىلىمىگە ئۇيغۇن كۆرسەتمە 001 - RACK) ۋە 22U ئورنى (بەلگىلىمىگە ئۇيغۇن كۆرسەتمە RR001) ئاستىدىكى ئورۇنلاشتۇرۇلغان زاپچاسلار ئارىسىدا 1U بىرلىك بوش قەۋەتتىن ئېشىپ كەتمەسلىكى كېرەك، قوبۇل قىلىنغان سەپلىمە بۇ خىل ئەھۋالغا ئالاھىدە يول قويغان ئەھۋالدى سىرت.
- ئەگەر سىز قايتا قويماقچى بولغان قۇرۇلما ساندۇقى بىر گۇرۇپپا قۇرۇلمىنىڭ بىر بۆلىكى بولسا، بۇ بۆلەكنى قۇرۇلما ساندۇقىدىن ئايرىۋېتىڭ.
- ئەگەر سىز قايتا قويماقچى بولغان قۇرۇلما ساندۇقىدا چۈگۈشقا بولىدىغان تىرەك بولسا، قۇرۇلما ساندۇقىنى قايتا قويۇشتىن ئاۋۋال تىرەكنى ئورۇنلاشتۇرۇۋېلىش كېرەك.
- سىز ئىشلەتمەكچى بولغان لىنىيىنى تەكشۈرۈڭ ۋە يوشۇرۇن خەتەرنىڭ ئالدىنى ئېلىڭ.
- سىز ئىشلەتمەكچى بولغان لىنىيىنىڭ ئورۇنلاشتۇرۇلماقچى بولغان قۇرۇلما ساندۇقىنىڭ ئېغىرلىقىنى كۆتۈرەلمەيدىغان ياكى كۆتۈرەلمەيدىغانلىقىنى دەلىللەڭ. قۇرۇلما ساندۇقىنىڭ ئېغىرلىقى توغرىسىدىكى ئۇچۇرنى، قۇرۇلما ساندۇقى بىلەن بىللە تەمىنلەنگەن ماتىرىيالدىن كۆرۈڭ.
- بارلىق دالانچىلارنىڭ چوڭلىقى ئاز دىگەندە 760 x 230 مىللىمېتىر (دىيۇم 30 x 80).
- بارلىق زاپچاس، تەكچە، نارما ۋە كابىللارنىڭ توغرا مۇقۇملاشتۇرۇلغانلىقىغا كاپالەتلىك قىلىڭ.
- تۆت تال سۇيۇرى تەگلىكىنىڭ ئەڭ يۇقىرى ئورۇنغا ئۆرلىتىپ چىقىرىلغانلىقىغا كاپالەتلىك قىلىڭ.
- يۆتكەش جەريانىدا قۇرۇلما ساندۇقىغا مۇقۇملاشتۇرغۇچى تۇۋرۇكنىڭ ئورۇنلاشتۇرۇلمىغانلىقىغا كاپالەتلىك قىلىڭ.
- 10 گىرادۇستىن يۇقىرى بولغان يانتۇلۇقتا ئىشلەتمەڭ.
- قۇرۇلمىنى باشقا ئورۇنغا يۆتكەنگەندىن كېيىن، تۆۋەندىكى باسقۇچلارنى تاماملاڭ:
 - تۆت تال گورزۇنتال تەكشىلىكى سېلىنچىسىنى تۆۋەنلىتىڭ.
 - مۇقۇملاشتۇرغۇچى تۇۋرۇكنى قۇرۇلمىغا ئورۇنلاشتۇرۇڭ.
 - ئەگەر قۇرۇلما ساندۇقى ئۈستىدىن ھەر قانداق بىر زاپچاسنى چۈگۈپ چۈشۈرگەندە، ئەڭ تۆۋەن ئورۇندىن ئەڭ يۇقىرى ئورۇنغىچە قۇرۇلمىنى قايتا تولۇقلاپ سېلىڭ.
- ئەگەر قۇرۇلمىنى ئۇزۇن يوللۇق يۆتكەشكە توغرا كەلسە، ئۇنى ئەسلىدىكى سەپلىمە ھالىتىگە قايتۇرۇپ ئەكىلىڭ. قۇرۇلما ساندۇقىنى ئەسلىدىكى ياكى شۇنىڭغا ئوخشاش بولغان ئوراپ قاچىلاش ماتىرىيالغا قاچىلاڭ. گورزۇنتال تەگلىكىنىڭ ئورنىنى تۆۋەنلىتىش، چاقىنى ئېگىزلىتىپ تاختىدىن چىقىرىۋېتىپ، بۇرما مىخ بىلەن ئايپارات ساندۇقىنى تاختىغا مۇقىملاشتۇرۇش كېرەك. (R002)

خەتەرلىك: ئايپارات جازىسىنىڭ ئومۇمىي ئېغىرلىقىنى 227 گرام (500 قادات) دىن ئاشۇرۇۋەتمەڭ. پەقەت مەخسۇس توشۇغۇچى لا مەشغۇلات قىلىشى كېرەك! (R003)

خەتەرلىك: ئايپارات جازىسى توغرا ئورنىنى تىزىملىمىغان ھەم تەگلىك تاختىغا توغرا مۇقىملاشتۇرۇلمىغان بولسا، يۆتكەش - توشۇش ماشىنىسىدا يۆتكەشكە بولمايدۇ. (R004)

ئاگاھلاندۇرۇش :

● ئاپپارات جازىسى ئاپپارات ئىشكەپى ئورنىدا ئىشلىتىلمەيدۇ ھەم ئاپپارات ئىشكەپىنى ھەرقانداق دەرىجىدە قوغدىيالمايدۇ .

● بۇ ئاپپارات جازىسىدىكى ئۆسكۈنىلەرنىڭ ئۆزىنىڭ ئاپپارات ئىشكەپى بار . (R005)

ئاگاھلاندۇرۇش : مۇقىملاشتۇرۇش جازىسىدىكى بۇرما مېخنى ئاپپارات جازىسىغا تېگىشكۈدەك چىڭىتىش . (R006)

ئاگاھلاندۇرۇش : كۆتۈرگەندە مېخ تەر ئۇسۇلىنى قوللىنىش . (R007)

ئاگاھلاندۇرۇش : ئاپپارات جازىسىغا ئورنىتىلىدىغان ئۆسكۈنىلەرنىڭ ئۆستىگە مۇشۇ ئاپپارات جازىسىغا ئورنىتىلىدىغان ئۆسكۈنىنىڭ ئۆز ساقلاش جازىسى قىلىنغان جىسىمدىن باشقا ھەرقانداق جىسىمنى قويۇشقا بولمايدۇ . (R008)


ئاگاھلاندۇرۇش : ئاپپارات جازىسىنى يەنە بىر ئاپپارات جازىسىغا ئۇلاشقا توغرا كەلسە ، تىپى ئوخشاش بولغان ئىككى ئاپپارات جازىسىنى ئۇلاش كېرەك . (R009)

خەتەرلىك :



ئاساسلىق قوغداش خاراكتېرلىك يەرگە ئۇلىنىدىغان قۇرۇلما :

بۇ بەلگە ئاپپارات جازىسى رامكىسىغا بەلگە قىلىنغان .

قوغداش خاراكتېرلىك يەرگە ئۇلىنىدىغان ئۆتكۈزگۈچ جىسىم بۇ يەردە توختايدۇ . كەڭ ئېتىراپ قىلىنغان ياكى ئېتىراپنامىگە ئېرىشكەن يېپىق ئايلىنما يوللۇق ئۇلغۇچ (ھالقىسىمان ئۇچلۇق) نى ئىشلىتىش ھەمدە ئۇنى ئۆزلۈكىدىن قۇلۇپلىنىدىغان شايبا ئارقىلىق بولتا ياكى بۇرما مېخ بىلەن رامكىغا ئورنىتىش كېرەك . ئۇلغۇچنىڭ چوڭلۇقى بولتا ياكى بۇرما مېخ ۋە شايبىغا ماس كېلىشى ھەمدە ئىشلىتىدىغان ئۆتكۈزگۈچ سېمىنىڭ بەلگىلەنگەن قىممىتىگە ۋە نىشانلىغان توك ئۆزگۈچىنىڭ بەلگىلەنگەن قىممىتىگە ئۇيغۇن كېلىشى كېرەك . مەقسەت شۇكى ، ئېلېكتر شۇناسلىق نۇقتىسىدىن ئېيتقاندا رامكا ۋە قوغداش خاراكتېرلىك يەرگە ئۇلىنىدىغان ئۆتكۈزگۈچ جىسىم ئوخشاش بىر ئۆتكۈزگۈچ جىسىمغا ئۇلىنىدۇ . مېتال بىلەن مېتالنىڭ تېگىشى ئۈچۈن ، بولتا ياكى بۇرما مېخ تېرىمىنال ئۇلغۇچنىڭ تۆشۈكىگە كىرىشى ھەمدە ئۆزلۈكىدىن قۇلۇپلىنىدىغان شايبىنىڭ تۇتىشىش يۈزىدە ھەرقانداق ئۆتكۈزمەيدىغان جىسىم بولماسلىقى كېرەك . بارلىق قوغداش خاراكتېرلىك ئۇلىنىدىغان ئۆتكۈزگۈچ جىسىملار شۇ ئاساسلىق قوغداش خاراكتېرلىك يەر ئۇلىنىش ئۈچۈن ياكى  بەلگە قىلىنغان نۇقتىدا توختىشى كېرەك . (R010)

ئاگاھلاندۇرۇش : باشتىن ئاخىر 95 كېلوگراملىق (210 قاداق) يۈكنى قۇرۇلما تۈۋىنىگە ئورۇنلاشتۇرۇشقا كاپالەتلىك قىلىش كېرەك (بەلگىلىمىگە ئۇيغۇن كۆرسەتمە RR001) . بولۇپمۇ يۆتكەش ۋە قوغدىلىش ئېغىرلىق (CoG) مەركىزى 22U بۆلىكىدىن يۇقىرى بولغان ئەھۋال ئاستىدا . (R011)

Zhuang

Ancienz dunghcih

Yungyiemj dunghcih

Yungyiemj: Vih mienx ndaej song aen biujmienh youzyiz bungqdaengz baujhoh ciepdieg (Dieg cien) cauxbaenz bungqden, caenhiengh yungh fajfwngz ndeu daej lienziep roxnaeuz donghai cinhauh cien. (D001)

Yungyiemj: Youq lajcingzgvang itdingh, cihloh denliuz gvaqhung gojnaengz yinx ok feizcaih caeuq bungqden yungyiemj. Vih mienx cungj yungyiemj neix, itdingh aeu baujcwng hidungj denliz mboujaeu mauhgvaq cihloh baujhoh yauhgiuz. Mizgven denheiq gveihgwz, ciuq yawj cinciz caez canghciz hawj haenx, roxnaeuz nyegdingh gunghliz geiqhauh. (D002)

Yungyiemj: Danghnaeuz dieg capden miz ginhsuz byakrog, denyaz mboujcaengz guhcaez caeuq ciepdieg genjaz gaxgonq mboujndaej bungqdaengz aen byakrog neix. Ciepcien mboujdeng cawj gwnz byakrog ginhsuz gojnaengz miz den. Danghnaeuz fatseng cingzgvang ndaw neix sojgangj, couh mboujndaej yinyingz. Baujcwng denyaz mboujdeng roxnaeuz diuzgen dengdangj gaijingq le laebdaeb guh. (D003)

Yungyiemj: Denyenz dieg ciepcien mboujdeng gojnaengz cawj hidungj roxnaeuz ginhsuz caeuq hidungj doxgven daiqmiz denyaz yungyiemj. Bouxyungh miz cwzyin baujcwng diegceipden ciepcien, ciepdieg aeu deng, mienx ndaej dengbungqden. (D004)

Yungqyiemj;youq ndaw roxnaeuz henz hidungj guhhong seiz, cingjciug baihlaj re banhfap:

Daj denyenz, denva caeuq denyaz dungcin denlanj caeuq denliuz dwg yungyiemj. Vih mienx bungzden yungyiemj

- Danghnaeuz IBM hawj le denyenzcien, cingj gaenj cawj yungh denyenzcien IBM hawjhaenx dawz denyenzcien lienzciep daengz gwnz danhyenz neix. Cingj mboujaeudawz denyenzcien IBM hawj haenx yunghyouq gwnz canjbinj gyzawz.
- Cingj mboujaeu dajhai roxnaeuz coihsdenyenz kujgen lawz.
- Cingj mboujaeu youq laj dienqheiqbyajraez fwnhung lienzciep roxnaeuz donqhai denlanj diuz lawz, roxnaeuz doiq bonj canjbinj neix daeuj ancang, coih roxnaeuzboiqciz moq.
- Canjbinj gojnaengz boiq miz lai diuz denyenzcien. Aeu baetbae sojmiz denyaz yungyiemj, cingj dawz sojmiz denyenzcien donqhai lienzciep
- Dawz sojmiz denyenzcien lienzciep daengzciepcien deng caeuq denyenz ciepdieg capbaiz. Cingj baujcingq aen capbaiz neix daezhawj denya caeuq cienghvei cienzcenj caeuq hidungj baiz doxdoengz.
- Dawz caeuq bonj canjbinj lienzciep aen sezbi lawz lienzciep daengz capbaiz lienzciep deng haenx.
- Danghnaeuz gojnaengz, cingj yungh fajfwngz ndeu daeuj lienzciep roxnaeuz donqhai lienzciep cinhauh denlanj.
- Danghnaeuz miz feizcoemj, raemxcimh roxnaeuz gezgou vaih haenx, mboujaeu dajhai aen sezbi lawz.
- Youq gaijcingq sojmiz gojnaengz lw miz mbouj ancienz cingzgvang gaxgonq, cingj mboujaeu sawq ciepdoeng gihgi denyenz.
- Danghnaeuz lw miz den heiq ancienz yungyiemj. Guh lwg hidungj ancang ndaw de ceijdingh sojmiz lienzdoengsing, ciepdieg caeuq denyenz genjcaz, baujcingq gihgi muenxndaej ancienz yauhgiuz.
- Danghnaeuz lw miz yienghlawz mbouj ancienz, cingj dingz genjcaz.
- Dajhai sezbi gairog gaxgonq, cingj donqhai denyenzcien lienzciep, dencin hidungj, vangjloz caeuq diuzgaiji, ancang caeuq boiqciz gingqgvaq linghmiz cijsi cawzvaih.
- Dang ancang, noddoengh roxnaeuz hai bonj canjbinj roxnaeuz caeuq de miz lienzciep sezbi seiz, cingj anciuq baihlaj soj gangj daeuj lienzciep roxnaeuz donqhai lienzciep denlanj.

Aeudonqhai lienzciep:

1. Gvencaez sojmiz sezbi (linghmiz cijsi cawzvaih).
2. Dawz denyenzcien daj ndaw capbaiz ciemz ok.
3. Daj ndaw ciepbak ciemzok cinhauh denlanj.
4. Daj gwnz sezbi ciemzok sojmiz denlanj.

Aeu lienzciep:

1. Gvencaez sojmiz sezbi (linghmiz cijsi cawzvaih).
 2. Dawz sojmiz denlanj lienzciep daengz sezbi.
 3. Dawz cinhauh denlanj lienzciep daengz ciepbak.
 4. Dawz denyenz lienzciep daengz capbaiz.
 5. Dajhai sojmiz sezbi.
- Ndaw hidungj caeuq seiqhenz gojnaengz miz henz raeh, soemhgaeu caeuq ciephenz. Cauhcoz sezbi seiz aeu siujsim, mienx gaetsieng, nodsieng caeuq naepsieng. (D005)

Yungyiemj: Sezbi naek lai, danghnaeuz guh mboujdeng, gojnaengz yinx ok ndangvunz deng sieng roxnaeuz sezbi deng vaih. (D006)

Yungyiemj: Mboujdingzden denyenz (UPS) yengen hammiz yungyiemj caizliuh daegdingh. Danghnaeuz ndaw canjbinj mwngz miz UPS, cingj souj re banhlap lajneix:

- UPS hamzmiz denyaz aeumingh. Itdingh youz bouxvunz coih lienhgvaq haenx daeuj coih. Ndaw UPS mboujmiz bouxyungh aeu daeuj coih dih bouhgen.
- UPS hamzmiz naengzyenz (denciz) gag miz. Ciephaeuj dieg ciepden gojnaengz daimiz denyaz, UPS mboujcaengz ciepdangz gyauhliuzdenyenz seiz hixmiz denyaz.
- UPS dajhai seiz, mboujndaej duetroengz roxnaeuz duet ok cien ciephaeuj. Neix dawz dajgwanz sezbi UPS caeuq ciepdangz UPS aeu deuz ancienz cienciepdieg.
- UPS gignaek, aenvih de daiqmiz denswj canghciz caeuq denciz. Vih mienxndaej vaih, aeu souj re banhlap lajneix:
 - Mboujndaej bouxvunz ndeu daizhwnj UPS. Aeu yiengq boux wng cingjgouz bangcoh.
 - Dawz UPS daj ndaw siengcang aeu ok, roxnaeuz youq gwnz gihgaq ancang roxnaeuz aeu deuz UPS gaxgonq, duet roengz denciz caeuq/roxnaeuz denswj cujgen. (D007)

Yungyiemj: Sojmiz hong doenghdeuz aeu yungh bouxconhyez daeujguh. Danghnaeuz noeddoengh mboujdeng, gojnaengz yinx ok sienghaih naek roxnaeuz vunz dai bae. (D008)

Yungyiemj: Cigliuz cuj denyenz itdingh youq dieg fatden ancieuq IEC 60950-1 caeuq ITU-T genyij K.27 daeuj ciepdieg. (D009)

Yungyiemj: danghnaeuz hwnjnaek gunghgi cangmiz gainaek laemxroengz roxnaeuz gainaek daj gwnz hwnjnaek gunghgi doekreongz, gojnaengz yinxok dengsieng naek roxnaeuz dai. Noeddung roxnaeuz cawjyung hwnjnaek gunghgi daizhwnj roxnaeuz noeddoengh gai seiz, wngqgai ancienz cuengqdaemq hwnjnaek gunghgi canggai banj, caemhcai q dinghndei doxgai gwnz hwnjnaek gunghgi. (D010)

Daezsingj dunghcih

Daezsingj: Lijmiz yungyiemj naengzliengh. Donjloh miz gojnaengz yinxhwnj hidungj donqden caeuq sienghaih ndang vunz. Coih gaxgonq aeu baetdeuz sojmiz ginhsuz vuz. (C001)

Daezsingj: Gaenj youz boux vunz coih lienhgvaq daeuj vuenh denciz neix. Denciz hamzmiz lij. Mboujndaej aeu denciz daeuj coemh roxnaeuz cungden, mienx dek.

Mboujndaej: Vut haeuj roxnaeuz coemh haeuj ndaw raemx, gya ndat mauhgvaq 100°C (212°F) seiz, daeuj coih roxnaeuz duet deuz. (C002)

Daezsingj: Denciz hamzmiz lij. Mboujndaej dawz denciz daeuj coemh roxnaeuz cungden, mienx dek.

Mboujndaej: Vut haeuj roxnaeuz coemh haeuj ndaw raemx, gya ndat mauhgvaq 100°C (212°F) seiz, daeuj coih roxnaeuz duet deuz. (C003)

Daezsingj: Cienhsoem denciz gojnaengz lijmiz youz donjloh denliuz hung lai cauxbaenz den coemh sieng fungyiemj. Mboujndaej yungh ginhsuz caizliuh daeuj ciepdenciz; mbaet soujbiuj, haebfwngz caeuq gizyawz ginhsuz vuz, caemhcai yungh gunghgi dai miz mbouj conzden bajfwngz. Mbouj ndaej aeu denciz daeuj coemh, mienxndaej dek. (C004)

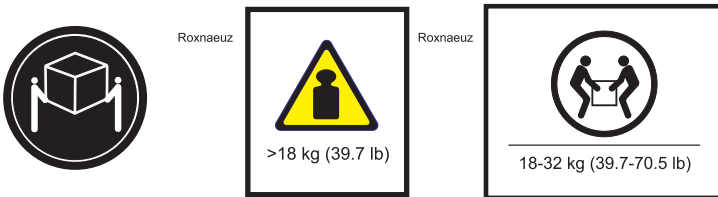
Daezsingj: Aen denciz neix dwg nezugwz denciz. Mboujndaej aeu denciz daeuj coemh, mienxndaej dek. (C005)

Daezsingj: Denciz neix dwg nez ginhsuz doxhunx denciz. Mboujndaej dawz denciz daeuj coemh, mienxndaej dek. (C006)

Daezsingj: Aen denciz neix dwg lij lizswj denciz. Mboujndaej dawz denciz daeuj coemh, mienxndaej dek. (C007)

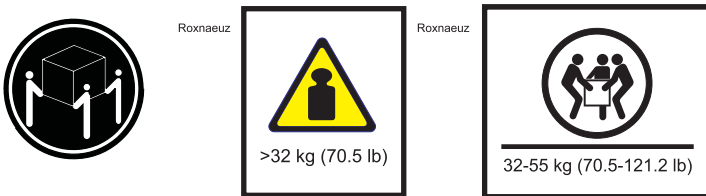
Daezsingj: aen bouhgen roxnaeuz yenzgen naek lai, danh gij naek mbouj gvaq 18 goenggaen (39.7 lbs). Daizhwnj, noeddoengh roxnaeuz ancang seiz aeu siujsim guh. (C008)

Daezsingj:



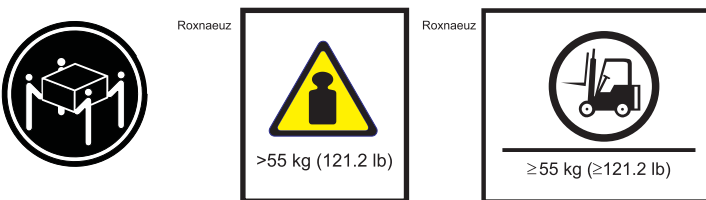
Gijnaek bouhgen roxnaeuz danhyenz neix youq ndaw 18 daengz 32 goenggaen (39.7 daengz 70.5 bangq). Aeu song bouxvunz cijnaengz ancienz ramhwnj bouhgen roxnaeuz danhyenz neix. (C009)

Daezsingj:



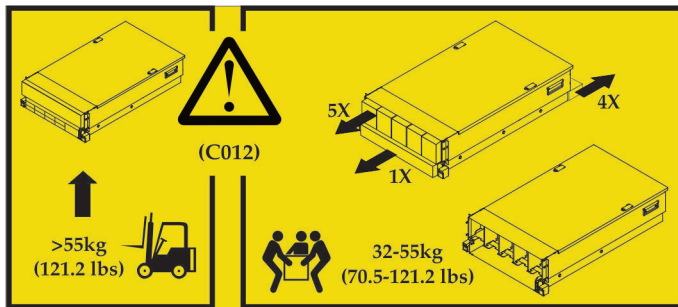
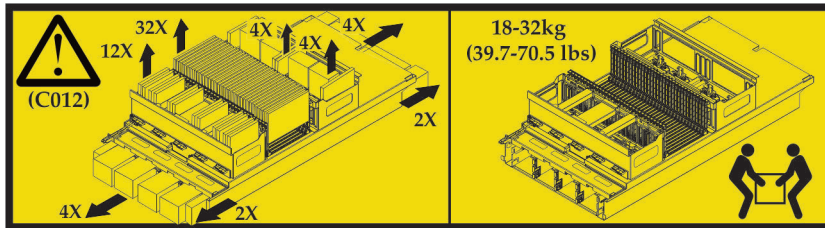
Gijnaek bouhgen roxnaeuz danhyenz neix youq ndaw 32 daengz 55 goenggaen (70.5 daengz 121.2 bangq). Aeu sam bouxvunz cijnaengz ancienz ramhwnj bouhgen roxnaeuz danhyenz neix. (C010)

Daezsingj :



Gijnaek bouhgen roxnaeuz danhyenz neix beij 55 goenggaen naek (121.2 bangq). Aeu boux vunz son cienmonzcaeuy /roxnaeuz hwnjnaek sezbi cijnaengz ancienz ramhwnj bouhgenroxnaeuz danhyenz neix. (C011)

Daezsingj: Daizhwnj aen danhyenz neix gaxgonq, vih gemjnoix gij naek hidungj, anciuq cijsi aeu deuz sojmiz kujgen iq, mienxndaej sienghah ndang vunz. (C012)



Daezsingj: cawx bouxvunz fuzvuz gingvvaq beizyin vaih, fagdou canjbinj caeuq goebrog neix aeu itcig gvenndei. Coih ndei sat le, itdingh caiqdawz sojmiz goebrog cangndei doengzseiz dawz sojmiz fagdou gvenndei. (C013)

Daezsingj: Aen hidungj neix hamz miz cienh han liuh denloh banj caeuq/roxnaeuz kujgen. Mbouj ndaej coemh, mienxndaej cienh (Pb) cuengq youq ndaw vanzging. Anciuq dangdieg fazgveih cijsi daeuj cawqceq denloh banj. (C014)

Daezsingj: Cauxnit kujgen youqndaw cangaiq demqyaz. Doiqan muh hidungj coih seiz (MCS), itdingh daenj yenjging baujhoh lwgda. Cauxnit ci raeujdoh daemq lai, gojnaengz deng nit sieng. Daenj mad fwngz seiz, hix mboujndaej dawz fwngz iethaeuj ndaw guenj raemx cauxnit bae. Cawqceq cauxnit cienloh seiz, itdingh daenj madfwngz (IBM bouhgen 05N6190), mienxndaej mbouj siujsim bungqdaengz deng nitsieng. (C015)

Daezsingj: Dawz aen muh cauxnit yenzgen aeu deuz (MRU) seiz, sikhaek dawz youzuq lw youq gwnz MRU cihgaq, banjdaej caeuq gizyawz aeu deuz, mienxndaej raeuzlemx baenz sieng. Mbouj ndaej aeu guenjloh cauxnit roxnaeuz lienzciep gi daeuj daizhwnj, noeddoengh roxnaeuz aeudeuz MRU. Anciuq cwngzci coih daeuj yungh fajfwngz guh. (C016)

Daezsingj: Aeudeuz roxnaeuz ancang aen yenzgen neix seiz itdingh yungh soj hawj daezsang gunghgi. (C017)

Daezsingj: Aen canjbinj neix boiqmiz sam cienz (song diuz daujcien caeuq diuz diegcien ndeu) denyenzcien caeuq capgyaeuj. Yungh diuz denyenzcien neix seiz aeu boiq miz capdieg habdeng haenx, mienxndaej bungqdienh. (C018)

Daezsingj: Aen canjbinj neix miz seiq cien (sam ciengh daujcienz caeuq dieg cien) denyenzcien. Yungh diuz denyenzcien neix seiz wngq miz capdieg habdeng haenx, mienxndaej bungqden. (C019)

Daezsingj: bonj canjbinj gojnaengz boi miz diuz denyenzcien miz hajsim(sam diuz ciengcien, diuz lingzcien ndeu) caeuq diuz diegcien ndeu. Cingj dawz denyenzcien ciepdangz denyenz cazco ciepdieg deng haenx mienxndaej bungzden. (C020)

Daezsingj: Aen diegcap neix soenghawj 200 daengz 240V gyauhliuz den. Cij ndaej yungh youq ndaw denyaz neix. (C021)

Daezsingj: Aen canjbinj gojnaengz boiq miz denyenzcien ndongj. Itdingh yungh boux dengungh miz cwng haenx anciuq gozgyah dengungh gveihfan daeuj ancang. (C022)

Daezsingj: Dawz denyenzcien ciepdangz gwnz laeuz denyenz gaxgonq, itdingh aeu baujcwng aen denyenz donqlohgi youq laj cangdaiq gven. (C023)

Daezsingj: Daj gwnz sezbi duetdeuz funghsan gaxgonq, aeu donqhai capbaiz, baizgi canghciz denlanj, mienxndaej sienghah ndang vunz. (C024)

Daezsingj: Aen cujgen neix miz gihgai noeddoengh bouhgen. Coih seiz aeu siujsim. (C025)

Daezsingj: Aen canjbinj gojnaengz hamz miz ndaw canghciz lajneiz yienghndeuh roxnaeuz lai yiengh: CD-ROM canghciz, DVD-ROM canghciz, DVD-RAM gihdung roxnaeuz muh gizgvangh. Baihgwnz sojgangj canghciz cungj dwg yizgiz gizgvangh canjbinj. Aeu haeujsim cinciz baihlaj:

- Mboujndaej noeddoengh gaibanj, noeddoengh gaibanj gizgvangh canjbinj gojnaengz yinxok baulaeuh youq ndaw gizgvangh fuzse yungyiemyj. Ndaw canghciz mboujmiz bouhgen aeu coih.
- Gungci canghciz, diuzcwngj canghciz itdingh aeu yungh diegneix soj dingh, caemhcaiq yungh gij cwngzci sojdingh, mboujaeu gojnaengz yinx ok baulaeuh youq ndaw yungyiemyj fuzse. (C026)

Daezsingj: sugi cawqceq vanzging gojyij hamzyouq gwnz hidungj lienzloh sezbi yungh gizgvanghgi mozgai daeuj fatnyingz, aen mozgai neix youq gwnz mbaek gunghliz beij 1 loih hung haenx byaij. Aenvihaen yenzyinh neix, mboujaeu cazyawj satbyai gvanghcenh denlanj roxnaeuz capbaiz dajhai. Caenhuengj doenggvaq lwgda cazyawj donqhai lienzciep daj gij rongh gyaeujneix cenzyiengq gyaeujhaenx daeuj yenqcingq gvanghcenh lenzdoengsing mboujrox sienghah lwgda, danh yienghneix guh gojnaengz miz yungyiemyj. Ndigah, mbouj genyij doenggvaq lwgda cazyawj gijrongh daj gyaeujneix cenzyiengq gyaeujhaenx daeuj yenqcingq gvanghcenh lenzdoengsing. Aeu yenqcingq gvanghlanj lenzdoengsing, cingj yungh gvanghcenh gvanghyenz caeuq gunghliz biuj. (C027)

Daezsingj: Aen canjbinj neix hamz miz 1M giz gizgvangh. Mboujndaej cigciep yungh gvanghyoz yizgi daeuj cazyawj. (C028)

Daezsingj: Aen canjbinj neix hamz miz 2 giz gizgvangh. Mbouj ndaej yawj nyup gizgvangh. (C029)

Daezsingj: Miz mbangj gizgvangh canjbinj hamz miz ndaw hamzhaeuj 3A roxnaeuz 3B giz gizgvangh ngeihgiz guenj. Haeujsim cinciz baihlaj:

- Dajhai seiz miz gizgvangh fuzse.
- Mbouj ndaej yawj nyup gizgvangh, mbouj ndaej cigciep yungh gvanghyoz yizgi daeuj cazyawj, mienxndaej cigciep baulaeuh youq ndaw nyup gizgvangh. (C030)

Daezsingj: Denyenz gwnz canghciz gungci annuij donq mboujndaej sojmiz denliuz. Canghciz gojnaengz miz denliuz lienzciep. Aeu donq hai sojmiz denliuz, baujcwng donqhai sojmiz denyenz lienzciep. (C031)

Daezsingj: Aen canjbinj roxnaeuz yenzgen coih seiz gaenj youz boux conhyez vunz daeuj guh. (C032)

Ginggau: vih gemjnoix bungqden roxnaeuz naengzliengh yungyiernj:

- Anqciuq NEC caeuq IEC 60950 dingyi dih “cincih gisuz sezbi ancien biucinj”, bonj sezbi itdingh youz gingqgvaq boux fuzvu lienhgvaq haenx anqcang youq dieg handingh bouvunz okhaeuj haenx.
- Dawz sezbi ciepdangz anqcienz ciepdieg, anqcienz daeg daemq denyaz (SELV) denyenz. SELV denyenz dwg cungj songbaez denloh ndeu, de hawj diuzgen cingqciengz caeuq denyaz vaih baezndeou mboujhawj mauhgvaq ancienz gizbez (60 fuz cigliuz den).
- Faenloh denloh gvaq denliuz baujhoh itdingh baengzgawq biujlaj daeuj bingzgyaq.
- Gaenj cawjyungh dungzcien daujdaez, raze mboujndaej mauhgvaq 3 mij, (9.8 yinghcik), gveihgwz baengzgawq biujlaj daeuj dinghcinj.
- Dawz saeu ciepcien lozdingh niujcenz daengz so biujlaj.
- Youq ndaw yenciengz ciepcien gyaqhaeuj naengzndaej cawjyungh, gaen habcinj caeuq donqhai bingzgyaq lienzciep sezbi. (C033)

Bij lajneix okyienh youq ndaw canjbinj vwnzdang, xxx youz saedsaeh ciz dingj:

Donqloh gi nyegdinghciz	ceiq iqciz: xxx anqbeiz Ceiq hung ciz: xxx anqbeiz
Dencien gveihgwz	xxx AWG xxx mm ²
Saeu ciepcien lozdingh cienqliz	xxx yinghconqbang xxx niuzmij

Daezsingj: Aen raeuz ci gojnaengz doiq naeng caeuq henz da cauxbaenz gik. (C034)

Daezsingj: Vih gemjnoix hojcaih fungyiernj, aeuyungh 26 AWG roxnaeuz engqhung (lumj 24 AWG) dih meijgoz baujiernsizenzenzsoj sojlez, roxnaeuz doengsaen cien gingqgvaq CSA yincingq. (C035)

Daezsingj: Coih funghsan gaxgonq, aeu donqhai denyenz lienzciep. Funghsan hix mbouj baenq lo. (C036)

Daezsingj: Raemx nit yungzyiz gojnaengz hamzmiz demgyaqci fangz (roxnaeuz miz gizyawz gunghnaengz) naeuh. Yungzyiz gojnaengz doiq naeng caeuq henz da cauxbaenz gik. Mboujndaej cigciep bungq yungzyiz. Guh hong caeuq cungj yungzyiz neix doxgven seiz wngqgai yungh sezbi baujhoh ndangvunz. Lai diuz mizgven cinciz, cingjyawj MSDS. (C037)

Daezsingj: Aen yenzgen neix itdingh aeu miz vunz yawj cijndaej yungh, boux vunz coih wngq doiq de genhduz. (C038)

Daezsingj: Duet 350V gyauhliuz boiqden lienzciep gi gaxgonq, anciuq cwngzci coih daeuj guh, itdingh aeu donqhai denyenz. Mboujndaej lij doengden couh duet 350V gyauhliuz boiqden lienzciep gi, aenvih gojnaengz lienzciep gi vaihbae, caemhcai q gojnaengz cauxbaenz coemhsieng caeuq/roxnaeuz bungqden. (C039)

Daezsingj:



Daezsingj: Aen bouhgen roxnaeuz yenzgengij naek youq 16 daengz 35 goenggaen (35 daengz 66 lbs) doxgyang. Ancienz daizhwnj aen bouhgen roxnaeuz yenzgen neix seiz aeu songboux vunz daeuj guh. (C040)

Daezsingj: Cingjyawj saw sozmingz. (C041)

Daezsingj: Anciuq ciji gikhwnj daep roxnaeuz cidoengh gi, roxnaeuz yungh mbouj doengh gi. Danghnaeuz mbouj gij neix canghciz, bouhgen gojnaengz noddieg roxnaeuz doeklaj, caemhcaiq yinxok sienghaih ndangvunz roxnaeuz gigai bienq vaih. (C042)

Daezsingj: aeu ciuq coih gvaqcwngz cauhoz goj baujingq youq duetroengz 200-300 fuz cigliuzden caeuq /roxnaeuz RMS daengxaen gyauhliuzdenzboiden ciepgyaeuj gaxgonq gaen donqhai denyenz de. Danhsaeh, mboujaeu youq ndawdenyenz cungjloih boiden neix ciepgyaeuj doengden seiz dawz de ciemzok, aenvih yienghneix guh gojnaengz yinxhwnj gyaeujciepden vaihbae, lij gojnaengz yinxhwnj denhuz lagsieng roxnaeuz bungzden. (C043)

Gingjgau: ndaw dieg lienziep neix mboujmiz fazdou naihdaw. Cingj baenghgawq cinciz fuzvu vixguh haenx haisat raemx ndaw cujgen, mboujmiz youq dajhai lienziep seiz couh cikhaek - miz raemx lae ok. (C044)



Haeujsim: danghnaeuz aen hidungj mozgai mwngz hamzmiz lijdenciz, couh cijnaengz yungh doxdoengz loih mozgai daeuj vuenh.

Denciz hamz miz lij, danghnaeuz yungh, cawqleix roxnaeuz cawqceq mboujdeng gojnaengz yinxhwnj dek.

Cingj mboujaeu:

- dawz denciz ndekhaeuj roxnaeuz cimhhaeuj ndaw raemx.
- Dawz denciz gya ndat daengz 100°C (212°F) doxhwnj.
- Coih roxnaeuz cekroengz

Cingj gaenghi danghdieg fazgveih yauhgiuz cawqceq denciz. (C045)

Daezsingj: dawz dauhben fuzvugi lienziep daengz denyenz seiz lijyouqyungqyiemj naengzliengh. Cingj youq ancang dauhben fuzvugi gaxgonq itcig canghwnj dauhben fuzvugi gairog. (C046)

Daezsingj: gwnz sezbi denyenz gamhanh anniuj roxnaeuz haigven (danghnaeuz miz) mboujrox gaetdonq denliuz gunghawj sezbi. Sezbi gojnaengz miz lai diuz denyenzcien. Aeu daj gwnz sezbi gaetdonq sojmizdenliuz, cingj baujing daj gwnz sezbi roxnaeuzgwnz denyenz capbaiz ciemzok sojmiz denyenzcien. (C047)



(C048)

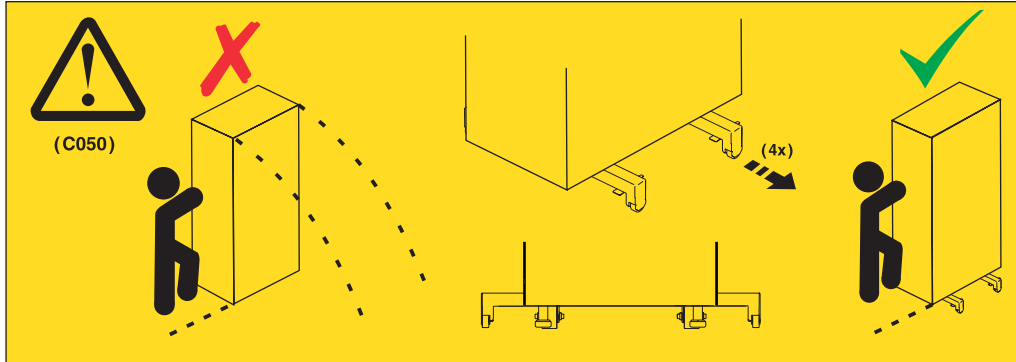
Daezsingj mizgven boux gai IBM daezgung hwnjnaek gunghgi:

- Cijmiz bouxvunz conhyez cijnaengz daeuj cauchoz hwnj naek gunghgi.
- Hwnj naek gunghgi yunghdaeuj youq gihgaq sang doh doiq bouhgen (fu oh) daeuj cauchoz, lumj bangbouj, daizhwnj, ancang caeuq cuenggroengz. De mboujdwg yungh miz fu oh seiz youq gwnz bo doh hung hengz yinh gunghcoz, hix mboujdwg siengj dingj gunghgi ceijdingh. (Lumj, ci yizyaz, ci daebsang, cica roxnaeuz miz doengzloih buenyinh guhfap doxgven.) Danghnaeuz mboujfap daeuj cauchoz, aeu yungh bouxvunz conhyez roxnaeuz fuzvu (lumj, boux buen yinh roxnaeuz buen yinh gunghshw).
- Cingj doeg caeuq lijjaij caez hwnjnaek gunghgi boux cauchoz neiyungz le, caij yungh cungj gunghgi neix. Mbouj doeg, lijjaij, ciuq anciengz gveihcwz, roxnaeuz mbouj ciuq ciji cinciz, gojnaengz yinxhwnj caizcanj vaihbae caeuq /roxnaeuz ndang vunz sienghaih. Danghnaeuz miz vwndaez, cingj caeuq boux gung'wngq fuzvu caeuq boux cihciz lienzhaeh. Bonj dieg soujcwz aeu caeuq gihgi itheij hawj, cuengqyouq ndaw baujhoh dau. Gwnz boux gung'wngq youq gwnz Web candiemj daezgung liux ceiqmoq soujcwz.
- Moixbaez yungh gaxgonq, cingj sawq yencingq onjdingh cangciz cidoengh gunghnaengz. Cingj mboujaeu youq onjdingh cangciz cidoengh haebhab seiz gvaqdoh yungh rengz noddoengh roxnaeuz rouxringx hwnjnaek gunghgi.
- Cawzliux onjdingh cangciz (cizdoengh din dieb hwnjnaek gi) gaen daengx haebhab, mboujmiz cingj mboujaeu hwnjsang, cuengqdaem roxnaeuz vaddoengh bingzdaiz fu oh gaq. Mbouj yungh roxnaeuz mbouj noddoengh seiz, onjdingh cangciz cidoengh aeu youq ndaw cangdai haebhab.
- Dieg bingzdaiz youq veicz daizhwnj seiz cingj mboujaeu noddoengh hwnjnaek gunghgi, dinghvei iq diuzcingj cawqvaih.
- Cingj mboujaeu mauhgvaq gvidingh fu oh yungzliengh. Cingj yawj “fu oh yungzliengh biuj”, liujgaij bingzdaiz dieg cungsimsim caeuq dieg henz ceiq hung fu oh.
- Cijmiz fu oh youq ndaw bingzdaiz cungsimsimseiz, cijnaengz daezsang fu oh. Lij aeu ngeix daengz simnaek/cungsimsim (CoG) fu oh, ndigah mboujaeu dawz gij naek mauhgvaq 200 bangq (91goenggaen) cuengq youq henz vaddoengh bingzdaiz gaq.
- Mboujaeu dawz bingzdaiz nyengx roengzguenj demgen cenjgen cuengq youq bingzdaiz gak ndeu. Yungh gaxgonq, cijmiz doenggvaq daezgung yinggen, dawz bingzdaiz roengzguenj nyengx cenjgen dingh daengz goek cihgaq (4x) cenzbough seiq dieg. Fu oh doiqsieng sezgiveiz mboujmiz rengzrog seiz vadhwnj/vadroengz gvanghavad bingzdaiz, ndigah cingj haeujsim mboujaeu cengj roxnaeuz ing youq gwnz gyoengqde. Cawzliux sihyau daeujguh diuziq ceiqlaeng, mboujmiz cingj cawj roengzguenj nyengx cenjgen baujcig cuengqbingz.

- Cingj mboujaeu ndwn youq fu oh iet ok baihlaj.
- Cingj mboujaeu yungh biujmienth mbouj bingz, mboujlwnh dwg gwnznyengx lijdwg laj nyengx (bo doh hung).
- Cingj mboujaeu daebsang fu oh
- Cingj mboujaeu youq deng daengz ywvu roxnaeuz laeujcingh yingjyiengj seiz daeuj cauchoz.
- Cingj mboujaeu dawz mbaeklae ing youq gwnz hwnjnaek gunghgi.
- Miz fan boek yungyiemi. Cingj mboujaeu doidoengh fu oh roxnaeuz dawz fu oh ing youq gwnz bingzdaiz hwnjsang.
- Cingj mboujaeu yunghguh bouxvunz hwnjnaek bingzdaiz roxnaeuz mbaeklae. Mboujndaej gwihyouq baihgwnz.
- Cingj mboujaeu ndwnyouq gwnz hwnjnaek gunghgi dieglawz. Mboujndaej dawz de yunghguh mbaeklae.
- Cingj mboujaeu bin goeksaeu.
- Cingj mboujaeu cauchoz hwnjnaek gunghgi gihgi gaen vaih roxnaeuz fatseng vaih.
- Youq laj bingzdaiz lij youqdeng naepdiep yungyiemi. Cijmiz baihlaj mboujmiz vunz roxnaeuz hovuz seiz cijnaengz cuengqdaemq sangdoh fu oh. Youq gyang cauchoz, cingj mboujaeu dawz dinfwngz cuengqyouq laj fu oh.
- Mboujndaej yungh casi hwnjroengz. Mboujndaej yungh cidakbuenz, ci yizyaz roxnaeuz ci ca daizhwnj roxnaeuz noddoengh hwnjnaek gunghgi.
- Goeksaeu beij bingzdaiz sang. Cingj haeujsim sangdoh gwnzranz, denlanjcauz, gyauej siuhfangz rwedraemx, daeng caeueq gizyawz doxgaiq gwnzgyaeuj.
- Cingj mboujaeu cengjhwnj fu oh seiz cawj hwnjnaek gunghgi gihgi youq ndaw cangdai mboujmiz vunz ciuqyawj.
- Noddoengh sezbi seiz haeujsim gvanhcaz, mboujaeu dawz songfwngz, lwgfwngz caeueq buhvaq cuengqyouq baihlaj fu oh.
- Cijnaengz yungh fwngz cenjdoengh gyaujbuenz. Danghnaeuz fwngzndeuh mboujnaengz cenjdoengh gyaujbuenz, couh gojnaengz gaen gvaq naek. Cingj mboujaeu laebdaeb cenjdoengh gyaujbuenz hawj de mauhgvaq bingzdaiz gwnzdingj roxnaeuz lajdaej. Hoizhai gyaujbuenz gvaqdoh rox cawj fwngzrex doekbae caemhcai q lanjciem vaihbae. Cuengqdaemq sangdoh, gaijbaenqcingj seiz aeu rexdwk fwngzrex. Youq hoizhai gyaujbuenz fwngzrex gaxgonq, aeu baujcingq gyaujbuenz cengjndaej fu oh.
- Gyaujbuenz saehrwx gojnaengz yinxhwnj sienghah naek. Mboujndaej aeudaeuj noddoengh vunz. Daizhwnj sezbi seiz aeu dingqdaengz sing haebhab. Youq hoizhai fwngzrez gaxgonq gyaujbuenz aeu daepdaengz dieg. Cauchoz gyaujbuenz gaxgonq, aeu yezduz ciji cinciz. Mboujndaej hawj gyaujbuenz gag hoizhai. Gag hoizhai vih yinxhwnj lanjciengx youq gwnz cigyauj gienjdoengz mboujbingz, lanjciem vaih caemhcai q gojnaengz yinxhwnj sienghah naek. (C048)

| Daezsingj: ndaw sezbi neix cawiyungh liz denciz, danghnaeuz cawcek mboujdeng, gojnaengz miz yinxhwnj yungyiemi feizcoemh rox Yungyiemi vayoz coemhfeiz. Mboujaeu duetroengz denciz. dawz denciz gya ndat daengz 100 doh doxhwnj, coemh denciz rox moebsoih denciz. Cingj anciuq bonjdieg gveihdingh habdang daeuj cawcek rox soudauq. Cijnaengz yungh bouxguh hawj denciz doxdoengz cungjloih rox hingzhauh daeuj vuenh denciz yenzlaiz. Cawjyungh denciz gizyawz gojnaengz yinxhwnj yungyiemi feizcoemh rox baudek. (C049)

Daezsingj: gihga gihciengh boi miz bonjih cuengq ndaw cihga goj hailai, doengzseiz miz ga loek iq gojyij vaddoengh, daezhawj yindung mbouj laemx gunghnaengz. Gihciengh noddoengh rox buen deuz gaxgonq rox buen seiz, itdingh dawz gyoengqde cienzbouh rag ok dieg daep ndei. Bonjih cihga baih ndaw mboujndaej cienzbouh duet roengz, youq ndaw de dox hamz dwg vihliux baujing fuengbienth baezlaeng cawjyung. (C050)



Daezsingj: danghnaeuz vaddoengh yidungj ancang youq EIA dieg 29U baihgwnz, itdingh cawjyung [ServerLIFT®] gunghgi (rox gunghgi gizyawz habdeng), guh banhfap rek ancienz coih. Dawz hwnjnaek gunghgi bingzdaiz cangyouq dieg cieng yidungj laidaej daemq di, yienghneix aencieng daj vadgvej ragok seiz, rox yieng baihlaj nyengx. Menhmenh daizsang hwnjnaek gunghgi bingzdaiz, bingzonj ciepdangz laj cieng, aeu haeujsim mboujaeu yunghrengz lai, mbouj ne gojnaengz doiq vaddoengh daujgvej baenz yazliz yiengq gwnz. Itdingh dawz mbaeklae had yauhgiuz swngdaengz rox diuzcingj daengz diegsang hi dungj. Coih doxyang, mboujaeu dawz mbaeklae nyengxlaemx youq gwnz cieng hidungj rox hwnjnaek gunghgi, itdingh cunhsouj ancien yauhgiuz. (C051)

Baihlaj cangzgvaih ancienz cinciz habyungh yiz sezbi sojmiz gihgaq ancang:

(R001 bouhfaenh 1/2)

Yungyiemj: youq ndaw roxnaeuz henz IT gihgaq hidungj guhhong seiz, cingj ciuq baihlaj re banhfap:

- Sezbi naek – danghnaeuz cauhcoz mbouj deng, gojnaengz yinxhwnj sezbi vaihbae roxnaeuz ndangvunz sienghah.
- Itcig cuengqdaemq suiijingz gihnaengh gwnz gihgaqsi gihciengh.
- Itcig dawz onjdingh cihgaq ancang youq gwnz gihgaqsi gihciengh.
- Vih mienx gij yungyiemj cengjnaek mbouj bingz caux baenz, cingj dawz sezbi ceiqnaek ancang youq gihgaqsi gihciengh lajdaej. Itcig daj gihgaqsi gihciengh lajdaej haidaeuz ancang fuzvugi caeuq gojcenj sezbi.
- Gihgaq ancang sezbi mboujndaej aeu daeuj guh cuengqbanj roxnaeuz dieg guhhong. Mboujaeu youq gwnz gihgaq ancang sezbi cuengq doxgaiq.



- Moix aen gihgaqsi gihciengh gojnaengz miz lai diuz denyenzcien. Youq gyangcoih anciuq cijci donqhai denyenz seiz, cingj baujing dawz sojmiz denyenz youq ndaw gihgaqsi gihciengh donqhai lienziep.
- Dawz sojmiz sezbi ancang youq ndaw gihgaqsi gihciengh lienziep daengz gwnz ancang doengzaen gihgaqsi gihciengh denyenz sezbi. Cingj mbouj aeu dawz denyenz sezbi ancang youq ndaw gihgaqsi gihciengh neix cabhaeuj denyenz sezbi ancang youq gihgaqsi gihciengh haenx.
- Denyenz ciepbaij ciepcien mbouj deng rox youq ndaw hidungj ginhsuz bouhgen roxnaeuz gwnz sezbi caeuq hidungj lienziep fatseng denyaz yungyiemj. Bouxyungh wnggai gag fucwz baujingq capbaiz gaen ciepcien deng caeuq ciepdieg, mienx bungzden.

(R001 bouhfaenh 1/2)

I (R001 boujfaenh 2/2)

Daezsingj:

- Danghnaeuz raeujdoh ndaw gihga mauhgvaq bouxguh doiq sojmiz gihga sebi ancang daezgangj raeujdoh, couh mboujaeu youq ndaw gihga neix ancang danhyenz.
- Cingj mboujaeu you ndaw gihga hoengheiq lae doengh mboujndei haenx ancang danhyenz. Cingj baujcing mboujndaej saek rox gemjnoix ndaw danhyenz yunghguh hoengheiq lae doengh bouhgenj mboujlwnh baihlawz.
- Dawz sezbi lienzciep daengz denyenz denloh seiz cingj aeu ngeix lai, hawj denloh mauhgvaq seiz mbouj guhvaih gungden cienloh rox mauhgvaq baujhoh. Gihga denyenz lienzciep aeu habdang, cingj yawj youq ndaw gihga gwnzsebi dinghndei haenx baujcing denyenzdenloh cungj cihyau.
- (Doiqyiz aen cieng vaddoengh): danghnaeuz mboujmiz dawz gihga onjdingj cihga ciepdangz gihga, couh mboujaeu rag ok rox ancang aen cieng lawz rox bouhgen aen cieng. Mboujaeu baezndeou rag ok lai aen cieng. Danghnaeuz baez ndeou rag ok lai aen cieng, gihga gojnaengz mbouj onjdingh.



- (Doiqyiz aen cieng mboujdoengh): aen cieng neix mboujndaej doengh, danghnaeuz bouxguh mbouj gangjmingz, mboujndaej noeddoengh. Danghnaeuz siengj dawz cieng boujfaenh rox cienzbouh noed ok gihga, gojnaengz yinx ok gihga mbouj onjdingh rox cawj aencieng doek ok gihga.
(R001 boujfaenh 2/2)

I

(R002)

Daezsingj: daj ndaw gihgaqsi gihciengh dieg caengzgnwz cuengqroengz cujgen gojyij youq ndaw dauqungz cang seiz gyaqrengz gihgaq onjdinghsing. Moixdaengz mwngz youq ndaw ranz roxnaeuz ndaw cingq ndawranz cingqguh seiz dauqungz cuengqndeiz gihgaqsi gihciengh seiz, cingj ancuiq baihlaj gveihcwz daeuj cauhcoz.

- Doenggvaq daj gwnzdingj gihgaqsi gihciengh haidaeuz cuengqroengz sezbi daeuj gemjnoix gijnaek gihgaqsi gihciengh. Danghnaeuz gojnaengz, dawz aen gihgaqsi gihciengh neix bienqbaenz yienghgonq ciepsou de seiz gihgaqsi gihciengh boiqciz. Danghnaeuz mboujrox aen boiqciz neix, itdingh aeu ciuq baihlaj re banhfap.
 - Cuengqroengz ndawdieg 32U (hab gveihsing RACK-001) roxnaeuzdieg 22U (hab gveihsing RR001) caeuq baihgwnz sojmiz sezbi.
 - Itdingh dawz sezbi ceiq naek ancang youq gihgaqsi gihciengh lajdaej.
 - Itdingh youq ndaw gihgaqsi gihciengh32U (hab gveihsing RACK-001) roxnaeuz 22U (hab gveihsing RR001) baihlaj sezbi ancang doxgyang mboujmiz dieghoengq mauhgvaq 1U danhvei.
- Danghnaeuz mwngz aeu dauqungz cuengq gihgaqsi gihciengh dwg bouhfaenh itcuj gihgaqsi gihciengh ndeu, cingj dawz de dajndaw cuj gihgaqsi gihciengh neix faenliz okdaeuj.
- Danghnaeuz mwngz aeu dauqungz cuengq gihgaqsi gihciengh daiqmiz gaqfaen goj duet haenx, couh itdingh youq dauqungz ancang gihciengh gaxgonq dawz de dauqungz canghwnj.
- Genjcaz mwngz giva yungh cienloh ndaej baetbae yungyiemj lwmiz.
- Yencingq mwngz genj cienhloh hab mbouj habyungh gojyij cengj gijnaek sezbi gihgaqsi gihciengh. Mizgven canghaeuj gij naek sezbi gihgaqsi gihciengh, cingj yawj vwnzdangj caeuq gihgaqsi gihciengh itheij daezgung haenx.
- Yencingq sojmiz fag dou hungiq mboujndaej noix miz 760 x 230 hauzmij (30 x 80 yinghconq).
- Baujcingq sojmiz sezbi, gwnzbanj, ragciengh, fagdou caeuq denlanj cungj dingh ndei.
- Bauhcingq seiq aen suijbingz gihnaengh cengqhwnj daengz dieg ceiq sang.
- Baujcingq youq ndaw noddouengh gihgaqsi gihciengh seiz baihgwnz mboujmiz ancang onjdingh cihgaq.
- Cingj mboujaeu yungh bombat dohsoq mauhgvaq 10 doh.
- Danghnaeuz gihgaqsi gihciengh youq dieg moq, cingj guhcaez seiqyamq baihlaj:
 - cuengqdaemq seiq aen suijbingz gihnaengh.
 - Dawz onjdingh cihgaq ancang youq gwnz gihgaqsi gihciengh.
 - Danghnaeuz mwngz daj ndaw gihgaqsi gihciengh cuengqroengz liux aen sezbi lawz, cingj daj dieg ceiq daemq daengz dieg ceiq sang daeuj dauqungz ancang gihgaqsi gihciengh.
- Danghnaeuz aeu lohraez rag gihgaqsi gihciengh, cingj dawz de bienqdauq daengz boiqciz ngamqndaej seiz. Dawz gihgaqsi gihciengh bauyouq ndaw bauhcang caizliu yenzlaiz roxnaeuz doxdoengz caizliu haenx. Lijaeu cuengqdaemq suijbingz gihnaengh cengjhwnj loekdin, cawj de caeuq banjdingj faenliz, yungh lozcenz dawz gihgaqsi gihciengh onjdingh youq gwnz banjdingj. (R002)

Yungqyiemj: gijnaek gihgaq mauhgvaq le 227 goenggaen (500 bang). Cijndaej boux conhyez daeh daeuj cauhcoz. (R003)

Yungqyiemj: cijmiz gihgaq gingqgvaq baucang deng caemhcai onjdingh youq gwnz dingjbuenz , itdingh aeu cahci daeuj buen gihgaq. (R004)

Gingjgau:

- Gihgaq mboujndaej aeuguh gihgvei daeuj yungh, caemhcai q mbouj daezhawj gihgvei sojyungh cwngzsi baujhoh.
- Ancang sezbi youq ndaw gihgaq miz gihgvei swheij. (R005)

Gingjgau: niujgaenj onjdingh lozcenz gwnz gihgaq, cigdaengz de nemgaenj gihgaq. (R006)

Gingjgau: daizhwnj seiz cingj cawjyungh guhfap ancienz. (R007)


Gingjgau: mboujaeu youq gihgaq ancangsi sezbi dingjbouh cuengq doxgai, cijmiz aen gihgaq ancangsi sezbi bonjfaenh guh gaq cuengq doxgai. (R008)

Gingjgau: danghnaeuz gihgaq caeuq bouxwnq gihgaq lienziep, cijnaengz dawz songaen hingzhauh doxdoengz gihgaq dox lien. (R009)

Yungqyiemj:



Cujyau baujhoh sing ciepdieg cangciz: aen fuzhau geiqhauh youq gwnz gihgaq.

Baujhoh sing ciepdieg daujdaej couhdaengz gizneix. Wngqgai cawjyungh yingo roxnaeuz gingqgvaq yincing dih gven reuxloh lienziep (gyaeuj reuxhingz) caemhcai dawz de doenggvaq gag daepdemhgenh cawjyungh lozcenz roxnaeuz lozdingh onjdingh daengz gahrog. Hung iq lienziep wngqdang hab lozcenz roxnaeuz lozdingh caeuq daep demhgenh, caemhcai hab soj yungh dinghciz daujciep caeuq donqlohgi soj siengj dinghciz. Aen muzdiz dwg bajcingq daj baih denyoz daeujgangj gahrog caeuq baujhohsing ciepdieg daudaej lienziep baenz daujdaej ndeu. Lozcenz roxnaeuz lozdingh conh ndonjhaeuj gyaeujlaeng lienziep caeuq ciepbungzmienh gagdaep demhgenh mboujnaengz miz mbouj daujde caizliuz, ndaej baujcingq ginhsuz caeuq ginhsuz doxbungz. Sojmiz baujhohsing lienziep daujdaej cungj wngqdang dingzyouq dieg baujhohsing gyaeuj ciepdieg roxnaeuz diemj geiqhauh  (R010)

Daezsingj: itcig baujcingq dawz gainaek 95 goenggaen (210 bangq) cuenggyouq lajdaej gihgaq (habgveihsing byauhci RR001), daegbied youq buen roxnaeuz coih bouhgen simnaek (CoG) sanggvaq 22U seiz. (R011)

Labels

L001



خطر: يوجد تيار أو جهد كهربائي أو مستويات طاقة بالغة الخطورة بأي مكون يتم وضع هذه العلامة عليه. يجب عدم فتح أي غطاء أو حاجز يحتوي على هذه العلامة. (L001)

AVISO: Todos os componentes com esta etiqueta têm níveis perigosos de voltagem, corrente ou energia em seu interior. Não abra nenhuma tampa ou separação que contenha esta etiqueta. (L001)

ОПАСНО: Във всеки компонент с този етикет има наличие на опасно напрежение, ток или високи енергийни нива. Не отваряйте капак или бариера, които имат този етикет. (L001)

DANGER: Présence de tensions, de courants ou de niveaux d'énergie dangereux dans tout composant sur lequel cette étiquette est apposée. N'ouvrez aucun carter ou écran sur lequel figure cette étiquette. (L001)

危險: 貼有本标签的任何组件内部存在危险的电压、电流或能量级别, 请勿打开贴有本标签的任何封盖和电池。 (L001)

危險: 貼有此標籤的任何元件內部都有危險層次的電壓、電流或能量。請勿開啟包含此標籤的任何蓋子或柵欄。 (L001)

OPASNOST: Unutar svake komponente na kojoj se nalazi ovakva naljepnica su prisutne rizične razine napona, električnog toka i energije. Ne otvarajte nikakav poklopac ili pretinac koji ima ovu naljepnicu. (L001)

NEBEZPEČÍ: V komponentě s tímto štítkem je nebezpečný proud, energie nebo vysoké napětí. Neotvírejte žádný kryt ani dvířka obsahující tento štítek. (L001)

Fare! Der er farlig spænding, strøm eller farlige energiniveauer i enhver komponent, som denne mærkat sidder på. Åbn ikke nogen af de dæksler eller afskærmninger, som mærkaten sidder på. (L001)

GEVAAR: In iedere component waarop dit label is geplakt, zijn gevaarlijke spanning-, stroom-, of energieniveaus aanwezig. Als een kap, behuizing of afsluiting dit label bevat, open hem dan niet. (L001)

DANGER: Hazardous voltage, current, or energy levels are present inside any component that has this label attached. Do not open any cover or barrier that contains this label. (L001)

NEVARNOST: V notranjosti komponente, ki nosi to oznako, so prisotne nevarna napetost, tok ali energijske ravni. Ne odpirajte pokrova ali pregrade, ki nosi to oznako. (L001)

PELIGRO: Todo componente con esta etiqueta contiene niveles peligrosos de voltaje, corriente o energía. No abra ninguna cubierta o protección que contenga esta etiqueta. (L001)

Fara: Enheter med denna etikett innehåller livsfarlig spänning, strömstyrka eller energinivåer. Öppna inga kåpor eller luckor med denna etikett.(L001)

ཉེན་ཁལ། : མོག་བྱང་སྐྱུར་ཡོད་པའི་ལྷ་ལག་གང་རུང་གི་ནང་དུ་ཉེན་ཁའི་སློག་གཞོན་དང་། སློག་རྒྱུན། ལུས་ཚད་རིམ་པ་
བཅས་འདུས་ཡོད་པར་ངེས། མོག་བྱང་སྐྱུར་ཡོད་པའི་འགོ་བས་བྱང་དང་འཆར་གྱི་ཁ་གཏན་ནས་བྱ་མི་རུང་།
(L001)

خەتەرلىك: بۇ ئېتىكىپتىكا چاپلانغان ھەرقانداق بىرىكمە زاپچاستا خەتەرلىك توك بېسىمى، توك ئېقىمى ياكى ئېنېرگىيە دەرىجىسى
مەۋجۇت بولۇشى مۇمكىن. شۇڭلاشقا، بۇ ئېتىكىپتىكا چاپلانغان ھەرقانداق قابىقاق ياكى يېپەتنى ئېچىشقا بولمايدۇ. (L001)

Yungyiemj: Mboujlwnh aen cujgen lawz nem miz aen geiqhauh neix cungj miz denyaz yungyiemj,
denliuz roxnaeuz naengzliengh. Mboujndaej dajhai aen lawz gaibanj nemmiz aen geiqhauh neix.
(L001)

L002



خطر: لا يجب استخدام الأجهزة التي يتم تركيبها في حامل على أنها رف أو مساحة للعمل. (L002)

AVISO: Dispositivos montados em rack não devem ser usados como prateleiras ou espaços de trabalho. (L002)

ОПАСНО: Устройства със стелажен монтаж не трябва да се използват като рафтове или работни площи. (L002)

DANGER : Un serveur monté en armoire n'est pas une étagère ou un espace de travail. (L002)

危险: 机架安装的设备不应用作搁板或工作空间。 (L002)

危險: 機架裝載式裝置不得用作擱板或工作區。 (L002)

OPASNOST: Uređaji montirani u stalak se ne smiju koristiti kao police ili radne površine. (L002)

NEBEZPEČÍ: Zařízení ve stojanu nepoužívejte jako police nebo pracovní plochu. (L002)

Fare! Rackmonterede enheder må ikke bruges som hylder eller arbejdsplads. (L002)

GEVAAR: In een rek geïnstalleerde apparaten mogen niet worden gebruikt als planken of werkruimten. (L002)

DANGER: Rack-mounted devices are not to be used as shelves or work spaces. (L002)

VAARA: Telineessä olevia laitteita ei pidä käyttää hyllynä eikä työskentelyalustoina. (L002)

Gefahr: In einem Rack installierte Einheiten dürfen nicht als Tisch oder Ablage missbraucht werden. (L002)

ΚΙΝΔΥΝΟΣ: Οι συσκευές που έχουν προσαρτηθεί στο κρσίωμα δεν πρέπει να χρησιμοποιούνται ως ράφια ή χώροι εργασίας. (L002)

VESZÉLY: A rackbe szerelt eszközök nem használhatók polcként vagy munkaterületként. (L002)

PERICOLO: non utilizzare i dispositivi montati nell'alloggiamento come mensole o piani di lavoro. (L002)

危険: ラックに搭載された装置を棚や作業場所の代わりに使用しないでください。(L002)

위험: 랙에 장착된 장치를 선반이나 작업 공간으로 사용할 수 없습니다. (L002)

ОПАСНОСТ: Апаратите кои што се вградуваат во плакарите не смее да се користат како полици или работни површини. (L002)

⚠️ :
⚠️
⚠️
⚠️
⚠️
⚠️
⚠️
⚠️
⚠️
⚠️
⚠️
(L002)

FARE: Kabinettmonterte enheter må ikke brukes som hylle eller arbeidsplass. (L002)

NIEBEZPIECZEŃSTWO: Urządzenia stelażowe nie mogą spełniać roli półek ani powierzchni roboczych. (L002)

PERIGO: Os dispositivos montados em bastidor não se destinam a ser utilizados como prateleiras ou espaços de trabalho. (L002)

ОПАСНО: Установленные на стойке устройства нельзя использовать в качестве полок или рабочего пространства. (L002)

NEBEZPEČENSTVO: Zariadenia namontované v stojane nie sú určené na používanie ako police ani pracovné priestory. (L002)

NEVARNOST: Naprave v omari ne smejo služiti kot polica ali delovni prostor. (L002)

PELIGRO: Los dispositivos de montaje en bastidor no deben utilizarse como estanterías o espacios de trabajo. (L002)

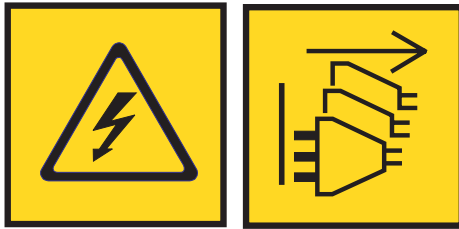
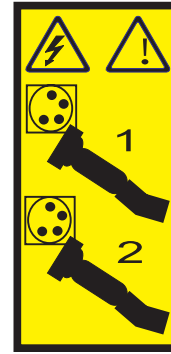
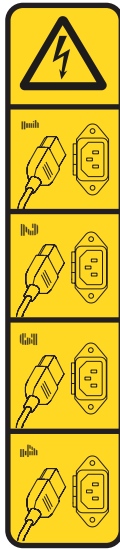
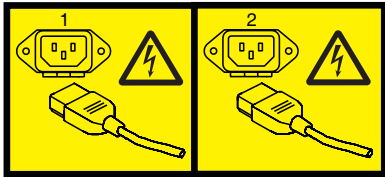
Fara: Rackmonterade enheter får inte användas som avlastnings- eller arbetsyta. (L002)

ཉེན་ལཱ་ : འཕྲུལ་རྒྱུ་ནང་ནང་འཇུག་རྩམ་པའི་མྱིག་ཆས་དེ་ལས་ཀའི་བར་སྟོང་དུ་བཀོལ་མི་ཚོགས། (L002)

خەتەرلىك: ئاپپارات جازىسىغا قۇراشتۇرۇلدىغان ئۈسكۈنىلەرنى نەرسە قويدىغان جازا قىلىۋېلىشقا ۋە ياكى خىزمەت ئۈچۈن ئىشلىتىدىغان بولمايدۇ. (L002)

Yungyiemj: Gihgaq ancang si canghciz moujndaej aeu daeuj cang doxgai roxnaeuz dieg guhhong. (L002)

L003



خطر: توجدى كابلات كەربىيەتە. قەدىكىن مەنتىج مەجەزە كابلات كەربىيەتە. لىكىن، لىزىلى كەل تىيارات كەربىيەتە التى قە نەمىل آى خىطۇرە، قەم بىزەك كەل كابلات كەربىيەتە. (L003)

AVISO: Diversos cabos de energia. O produto pode estar equipado com vários cabos de energia. Para remover todas as voltagens perigosas, desconecte todos os cabos de energia. (L003)

ОПАСНО: Множество захранващи кабели. Продуктът може да бъде оборудван с множество захранващи кабели. За да премахнете всяко опасно напрежение, изключете всички захранващи кабели. (L003)

DANGER : Plusieurs cordons d'alimentation. Le produit peut être équipé de plusieurs cordons d'alimentation. Pour supprimer tout risque de danger électrique, débranchez tous les cordons d'alimentation. (L003)

危険: 多根电源线。产品可能配备有多根电源线。要除去所有危险的电压，请将所有的电源线断开连接。(L003)

危險: 有多條電源線。本產品可能配備多條電源線。若要去除所有危險的電壓，請拔掉所有電源線。(L003)

OPASNOST: Višestruke naponske žice. Proizvod može biti opremljen s više naponskih kablova. Da bi uklonili sve rizične napone odspojite sve naponske žice. (L003)

NEBEZPEČÍ: Více napájecích šňůr. Produkt může být vybaven větším počtem napájecích šňůr. Odpojte všechny napájecí šňůry, abyste zbavili přístroj nebezpečného napětí. (L003)

Fare! Flere netledninger. Produktet kan have flere netledninger.
Undgå farlig spænding: Tag alle netledninger ud af stikkontakterne. (L003)

GEVAAR: Meerdere netsnoeren. Mogelijk is het product uitgerust met meerdere voedingsnoeren. Om alle gevaarlijke voltages te verwijderen, dient u alle voedingsnoeren los te koppelen. (L003)

DANGER: Multiple power cords. The product might be equipped with multiple power cords. To remove all hazardous voltages, disconnect all power cords. (L003)

VAARA: Useita verkkojohtoja. Tässä tuotteessa saattaa olla useita verkkojohtoja. Katkaise vaarallisen jännitteen syöttö irrottamalla kaikki verkkojohdot. (L003)

Gefahr: Mehrere Netzkabel. Dieses Gerät kann mit mehreren Netzkabeln ausgestattet sein. Alle Netzkabel abziehen, um gefährliche Spannungen zu verhindern. (L003)

KINΔΥΝΟΣ: Πολλαπλά καλώδια ρεύματος. Το προϊόν αυτό ενδέχεται να διαθέτει περισσότερα από ένα καλώδια ρεύματος. Για να αφαιρέσετε όλες τις επικίνδυνες τάσεις, αποσυνδέστε όλα τα καλώδια ρεύματος. (L003)

VESZÉLY: Az egység több tápkábelrel rendelkezik. A termék több tápkábelrel lehet ellátva. Az összes veszélyes feszültség kikapcsolása érdekében húzza ki az összes tápkábelt. (L003)

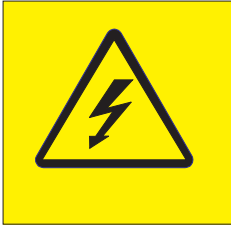
PERICOLO: più cavi di alimentazione. Il prodotto potrebbe essere fornito di più cavi di alimentazione. Per eliminare tutti i voltaggi pericolosi, scollegare tutti i cavi di alimentazione. (L003)

危険: 複数の電源コードがあります。製品には複数の電源コードが装備されていることがあります。危険な電圧のすべてを除去するには、すべての電源コードを切り離してください。(L003)

위험: 다중 전원 코드. 제품에 여러 개의 전원 코드가 있을 수 있습니다. 위험한 전압을 모두 제거하려면 모든 전원 코드의 연결을 끊으십시오. (L003)

ОПАСНОСТ: Присаство на повеќе енергетски кабли. Овој производ може да е опремен со повеќе кабли за напојување. За да го отстраните секој опасен напон, исклучете ги сите кабли за напојување. (L003)

L004



خطر: توجد مخاطر في التيار الكهربائي بالغة الخطورة. قد يتسبب التيار الكهربائي هذا في التعرض لمخاطر الصدمات الكهربائية، والتي قد تؤدي إلى التعرض إلى إصابات جسيمة أو الوفاة؛ لا قدر الله. (L004)

AVISO: Presença de voltagem perigosa. As voltagens presentes constituem um risco de choque, que pode causar danos graves ou morte. (L004)

ОПАСНО: Наличие на опасно напряжение. Наличното напрежение представлява заплаха от токов удар, който може да причини тежки наранявания или смърт. (L004)

DANGER : Risque de choc électrique. Les tensions présentes constituent un risque de choc électrique pouvant entraîner des blessures graves, voire mortelles. (L004)

危險: 存在危險的电压。存在的电压会构成触电危險，这可能会造成重伤甚至死亡。 (L004)

危險：有危險電壓。具有電壓會構成觸電的危險，可能導致嚴重的傷亡。 (L004)

OPASNOST: Prisutan je rizičan napon. Prisutni naponi mogu izazvati strujni udar, a to može dovesti do ozbiljnih ozljeda ili smrti. (L004)

NEBEZPEČÍ: Nebezpečné napětí. Napětí, které je zde přítomno, představuje riziko úrazu elektrickým proudem, jež může způsobit těžké zranění nebo smrt osob. (L004)

Fare! Farlig spænding. Undgå elektrisk stød: Spændingen kan være farlig, i visse tilfælde livsfarlig. (L004)

GEVAAR: Gevaarlijke spanning aanwezig. De aanwezige spanning is gevaarlijk en kan lichamelijk letsel en overlijden veroorzaken. (L004)

DANGER: Hazardous voltage present. Voltages present constitute a shock hazard, which can cause severe injury or death. (L004)

VAARA: Vaarallinen jännite. Laitteessa on niin voimakas jännite, että sähköisku voi aiheuttaa vakavan ruumiinvamman tai kuoleman. (L004)

Gefahr: Gefährliche Spannung. Durch die vorhandene Spannung besteht das Risiko eines Stromschlags, der schwere Verletzungen hervorrufen oder sogar tödliche Folgen haben kann. (L004)

ΚΙΝΔΥΝΟΣ: Υπάρχει επικίνδυνη τάση. Οι τάσεις ενέχουν τον κίνδυνο ηλεκτροπληξίας, που μπορεί να προκαλέσει σοβαρό τραυματισμό ή θάνατο. (L004)

VESZÉLY: Feszültségveszély van. A feszültség jelenléte miatt fennáll az áramütés veszélye, amely komoly sérülést vagy halált eredményezhet. (L004)

L005



تحذير: توجد مخاطر في الطاقة بالغة الخطورة. قد يتسبب التيار الكهربائي في حالة وجوده مع مخاطر الطاقة بالغة الخطورة في التسبب في احداث سخونة عند احتكاكه مع المعدن، مما قد ينتج عنه تنافر المعادن أو حدوث حروق أو كلاهما. (L005)

AVISO: Presença de energia perigosa. Voltagens com energia perigosa poderão causar aquecimento quando próximas de metal, o que pode causar respingos de metal, queimaduras ou ambos. (L005)

ОПАСНО: Наличие на опасна енергия. Напреженията с опасна енергия могат да причинят нагорещяване при късо съединение с метал, което може да доведе до метални пръски, изгаряния или и двете. (L005)

ATTENTION : Risque de choc électrique. Des tensions présentant un courant électrique dangereux peuvent provoquer une surchauffe lorsqu'elles sont associées à du métal, ce qui peut entraîner des projections de métal, des brûlures ou les deux. (L005)

警告: 存在危险能源。具有危险能源的电压可能会在与金属短接时发热，从而引起金属飞溅和/或灼伤。(L005)

警告: 有危险能量。具有危险能量的电压可能会在与金属短路时造成发热，可能会导致金属飞溅及(或)燃烧。(L005)

OPREZ: Prisutna je rizična energija. Naponi s rizičnom energijom mogu uzrokovati pregrijavanje kod spajanja s metalom, a to može rezultirati rasipanjem metala, opekotinama ili oboje. (L005)

POZOR: Nebezpečná energie. Nebezpečné napětí a nebezpečná energie mohou způsobit zvýšení teploty při krátkém spojení s kovem, což může mít za následek prskání kovu, vznícení nebo obojí. (L005)

Pas på! Farlig energi. I tilfælde af kortslutning med metal kan spænding med farlig energi forårsage så høj varmeudvikling, at metallet smelter og eksploderer. Du kan også risikere at få brandsår. (L005)

GEVAAR: Gevaarlijk energieniveau aanwezig. Voltages met een gevaarlijk energieniveau kunnen bij kortsluiting met een metalen voorwerp leiden tot beschadigd metaal, brandwonden of beide.(L005)

CAUTION: Hazardous energy present. Voltages with hazardous energy might cause heating when shorted with metal, which might result in splattered metal, burns, or both. (L005)

VAROITUS: Vaarallinen energialähde. Jännite, jonka energiamäärä on vaarallisen voimakas, saattaa metalliesineestä johtuvan oikosulun seurauksena aiheuttaa metalliroiskeita tai palovammoja tai molempia. (L005)

PRECAUCIÓN: Energía peligrosa. Los voltajes con energía peligrosa pueden recalentarse al entrar en contacto con metal, lo que podría resultar en explosiones de metal, quemaduras o ambos. (L005)

Varning: Farliga energinivåer. Risk för överhettning vid kortslutning med metall. Kan orsaka metallstänk och ev. brännskador.(L005)

ཉེན་བརྟེན། : ཉེན་ཁའི་རྒྱུ་ཚད་གནས་ཡིད་པ། ཉེན་ཁའི་རྒྱུ་ཚད་ཡིད་པ་འདི་སྐྱོག་གཞིན་གྱིས་ལྷགས་རིགས་ཀྱི་སྐྱེད་ལམ་ལྷུང་བ་བཞག་ལ་དུས་རྒྱུས་སྤོང་རྒྱུ་སྤྲུལ་བཅུག་ནས། ལྷགས་རིགས་ཡར་འཕྱོ་བའམ། འབར་དུ་བཅུག་ནས་གཞོན་འཚོ་བསྐྱེད་ལ་ངོས། (L005)

62	CAUTION: Hazardous energy present. Voltages with hazardous energy might cause heating when shorted with metal, which might result in splattered metal, burns, or both. (L005)	
----	---	--

ئاگاھلاندۇرۇش: خەتەرلىك ئېنېرگىيە مەۋجۇتتۇر. خەتەرلىك ئېنېرگىيە بار توك بېسىم مېتالدىن قىسقا تۇتاشقاندا قىزىپ، مېتال چاچرىشى ۋە ياكى كۆيدۈرۈپ قويۇشى مۇمكىن. (L005)

Daezsingj: Miz naengzliengh yungyiemj. Denyaz daiq miz yungyiemj naengzliengh yungh ginhsuz donjloh seiz gojnaengz gya ndat, cauxbaenz ginhsuz mbin sieng caeuq/roxnaeuz coemh sieng. (L005)

L006



تحذير: توجد حواف أو زوايا أو موصلات حادة في أو حول النظام. (L006)

AVISO: Extremidades, bordas ou junções pontiagudas. (L006)

ВНИМАНИЕ: Близост на остри ръбове, ъгли или шевове. (L006)

ATTENTION : Proximité de bords, de coins ou de joints tranchants. (L006)

警告: 附近有锋利的边缘、尖角或接头。 (L006)

警告: 附近有銳利的邊緣、角或焊點。 (L006)

OPREZ: Oštri rubovi, uglovi ili spojevi u blizini. (L006)

POZOR: Ostré hrany, rohy a spoje. (L006)

Pas på! Vær opmærksom på skarpe kanter, hjørner eller sammenføjninger. (L006)

WAARSCHUWING: Scherpe randen, hoeken of verbindingen in de buurt. (L006)

CAUTION: Sharp edges, corners, or joints nearby. (L006)

VAROITUS: Teräviä reunoja, kulmia tai liitoksia. (L006)

Vorsicht: Scharfe Kanten, Ecken oder Scharniere in der Nähe. (L006)

ΠΡΟΣΟΧΗ: Ύπαρξη αιχμηρών γωνιών, πλευρών ή συνδέσεων σε κοντινό σημείο. (L006)

VESZÉLY: A közelben éles szegélyek, sarkok vagy kötések vannak. (L006)

ATTENZIONE: presenza di raccordi, bordi e spigoli appuntiti. (L006)

危険: 先端部、角、または結合部に鋭利な部分があります。 (L006)

주의: 주변에 날카로운 가장자리, 모서리, 이음매가 있습니다. (L006)

ВНИМАНИЕ: Оштри рабови, агли и споеви во близина. (L006)

⚠ :
⚠ :
⚠ :
⚠ :
⚠ :
⚠ :
⚠ :
(9007)

FARE: Skarpe kanter, hjørner eller skjøter i nærheten. (L006)

NIEBEZPIECZEŃSTWO: Ostre krawędzie, narożniki lub złącza w pobliżu. (L006)

CUIDADO: Proximidade de extremidades, arestas ou juntas cortantes. (L006)

ОСТОРОЖНО: Рядом острые края, углы или места соединения. (L006)

VÝSTRAHA: Ostré hrany, rohy alebo spoje v blízkosti. (L006)

POZOR: Ostri koti, vogali ali stiki. (L006)

PRECAUCIÓN: Bordes afilados, esquinas y juntas cercanos. (L006)

Varning: Vassa kanter, hörn eller fogar. (L006)

ཉེན་བརྒྱུ : དེའི་ཉེ་འཁོར་ན་ཁ་ཚོ་བའི་ཟུར་སྐྱེ་དང་འབྲེལ་སའི་གནས་ཡོད། (L006)

ئاگاھلاندۇرۇش: بۇ ئەسۋابنىڭ ئەتراپىدا ئۆتكۈر قىر ۋە ياكى تۇتاشتۇرۇش ئورنى بار. (L006)

Daezsingj: Dieggyawj miz henz raeh roxnaeuz dieg ciep. (L006)

L007



تحذير: أنت تقترب من سطح ساخن. (L007)

AVISO: Superficie quente. (L007)

ВНИМАНИЕ: Гореща повърхност в близост. (L007)

ATTENTION : Proximité d'une surface très chaude. (L007)

警告：附近有高温表面。 (L007)

警告：附近有高温表面。 (L007)

OPREZ: Vruća površina u blizini. (L007)

POZOR: Horký povrch. (L007)

Pas på! Meget varm flade. (L007)

WAARSCHUWING: Er is een heet oppervlak in de buurt. (L007)

CAUTION: A hot surface nearby. (L007)

VAROITUS: Kuuma pinta. (L007)

Vorsicht: Heiße Oberfläche in der Nähe. (L007)

ΠΡΟΣΟΧΗ: Ύπαρξη θερμής επιφάνειας σε κοντινό σημείο. (L007)

VESZÉLY: A közelben forró felület van. (L007)

ATTENZIONE: presenza di superficie calda. (L007)

危険: 近くに表面温度が高い部分があります。(L007)

주의: 주변의 표면이 뜨겁습니다. (L007)

ВНИМАНИЕ: Загреена површина во близина. (L007)

⚠ :
: ⚠ :
: ⚠ :
: ⚠ :
: ⚠ :
: ⚠ :
: ⚠ :
(L007)

FARE: En varm overflate i nærheten. (L007)

ZAGROŻENIE: Gorąca powierzchnia w pobliżu. (L007)

CUIDADO: Proximidade de superfície quente. (L007)

ОСТОРОЖНО: Рядом горячая поверхность. (L007)

VÝSTRAHA: Horúci povrch v blízkosti. (L007)

POZOR: Vroče področje. (L007)

PRECAUCIÓN: Superficie caliente cercana. (L007)

Varning: Heta ytor. (L007)

ཉེན་བརྗེ། : ཉེ་འཁོར་ན་དོན་ཚད་མཐོ་བའི་ངོས་ཡིན། (L007)

ئاگاھلاندۇرۇش: بۇ ئەسۋابنىڭ ئەتراپتا يۇقىرى تېمپېراتۇرىلىق سىرتقى يۈز بار. (L007)

Daezsingj: Dieg gyawj miz biujmienh raeujdoh sang. (L007)

L008



تحذير: أنت تقترب من أجزاء متحركة تشكل خطورة. (L008)

AVISO: Peças móveis perigosas. (L008)

ВНИМАНИЕ: Опасна близост на движещи се части. (L008)

ATTENTION : Présence de pièces mobiles dangereuses à proximité. (L008)

警告: 附近有危險的活動部件。(L008)

警告：附近有危險的移動零件。(L008)

OPREZ: Opasni pokretni dijelovi u blizini. (L008)

NEBEZPEČÍ: Nebezpečné pohyblivé části. (L008)

Pas på! Visse dele i nærheden er bevægelige. (L008)

WAARSCHUWING: Gevaarlijke bewegende onderdelen in de buurt. (L008)

CAUTION: Hazardous moving parts nearby. (L008)

VAROITUS: Vaarallisia liikkuvia osia. (L008)

Vorsicht: Gefährliche bewegliche Teile in der Nähe. (L008)

ΠΡΟΣΟΧΗ: Ύπαρξη επικίνδυνων κινούμενων εξαρτημάτων σε κοντινό σημείο. (L008)

VESZÉLY: A közelben veszélyes mozgó alkatrészek vannak. (L008)

ATTENZIONE: presenza di componenti mobili pericolosi. (L008)

危険：近くに危険な移動部分があります。(L008)

주의：주변에 움직이는 위험한 부품이 있습니다。(L008)

ВНИМАНИЕ: Опасни подвижни делови во близина. (L008)

تنبه :
بجانب
الجزء
المتحركة
القريبة
من
الخط
(L008)

FARE: Farlige bevegelige deler i nærheten. (L008)

ZAGROŻENIE: Niebezpieczne części ruchome w pobliżu. (L008)

CUIDADO: Proximidade de peças perigosas em movimento. (L008)

ОСТОРОЖНО: Опасная близость движущихся деталей. (L008)

VÝSTRAHA: Nebezpečné pohyblivé dielce v blízkosti. (L008)

POZOR: Nevarni premikajoči se deli. (L008)

PRECAUCIÓN: Componentes móviles peligrosos cercanos. (L008)

Varning: Rörliga delar. (L008)

ཉེན་བརྗེ། : ཉེ་འཁོར་ན་སློང་འགྲུལ་ལྗེ་ལག་ཡིན། (L008)

ئاگاھلاندۇرۇش : ئەتراپتا يۆتكىلىشىچان زاپچاسلار بار. (L008)

Daezsingj: Dieg gyawj miz bouhgen noeddoengh. (L008)

L009



تحذير: النظام أو الجزء ثقيل. العلامة توضح مدى وزن محدد. (L009)

AVISO: Sistema ou peça quente. A etiqueta é acompanhada de uma faixa de peso específica. (L009)

ВНИМАНИЕ: Системата или частта е тежка. Този етикет се придружава от определен обхват на тегло. (L009)

ATTENTION : Le système ou la pièce est lourd(e). L'étiquette est fournie avec une plage de poids spécifique. (L009)

警告: 系统或部件很重。该标签还附有具体的重量范围。 (L009)

警告: 系統或零件很重。標籤會伴隨特定的重量範圍。 (L009)

OPREZ: Sistem ili dio je težak. Naljepnicu prati i specifičan raspon težina. (L009)

POZOR: Systém nebo díl je těžký. Štítek je doplněn údajem o hmotnosti. (L009)

Pas på! Systemet eller en del af systemet er tungt. Mærkatens angiver et bestemt vægtområde. (L009)

WAARSCHUWING: Systeem of onderdeel is zwaar. Bij dit label staat een bepaald gewichtsbereik vermeld. (L009)

CAUTION: System or part is heavy. The label is accompanied by a specific weight range. (L009)

VAROITUS: Painava järjestelmä tai osa. Tarran ohessa on mainittu painon raja-arvot. (L009)

Vorsicht: System oder Komponente ist schwer. Zusätzlich zu dem Aufkleber wird auch ein spezieller Gewichtsbereich angegeben. (L009)

ΠΡΟΣΟΧΗ: Το σύστημα ή το εξάρτημα είναι βαρύ. Η ετικέτα αυτή συνοδεύεται από ένδειξη συγκεκριμένου εύρους βάρους. (L009)

VESZÉLY: Nehéz rendszer vagy alkatrész. A címkéről leolvasható a megfelelő tömegtartomány. (L009)

ATTENZIONE: sistema o componente pesante. Sull'etichetta è presente un intervallo di pesi specifici. (L009)

危険: 重いシステムまたは部品です。このラベルには、
該当する重量範囲が表されています。(L009)

주의: 시스템 또는 부품이 무겁습니다. 특정 중량 범위별로 레이블이 표시됩니다. (L009)

ВНИМАНИЕ: Системот или дел е тежок. Етикетата е придружена со специфичен опсег на маса. (L009)

بخطير :
خطير جدا
خطير جدا جدا
خطير جدا جدا جدا
خطير جدا جدا جدا جدا
خطير جدا جدا جدا جدا جدا
خطير جدا جدا جدا جدا جدا جدا
خطير جدا جدا جدا جدا جدا جدا جدا
خطير جدا جدا جدا جدا جدا جدا جدا جدا
(600L)

FARE: Tungt system eller tung del. Etiketten har spesielle vektmerknader. (L009)

ZAGROŻENIE: System lub część jest ciężka. Do etykiety załączona jest informacja o zakresie wagowym.(L009)

CUIDADO: O sistema ou o componente é pesado. A etiqueta indica também um intervalo de peso específico. (L009)

ОСТОРОЖНО: Деталь или предмет большого веса. Предупреждение сопровождается указанием ориентировочного веса детали или предмета. (L009)

VÝSTRAHA: Systém alebo dielec je ťažký. Pozrite si štítok so špecifickým rozsahom hmotnosti. (L009)

POZOR: Sistem ali del je težek. Oznako spremlja podano območje teže. (L009)

PRECAUCIÓN: El sistema o componente es pesado. La etiqueta va acompañada de un intervalo de peso específico. (L009)

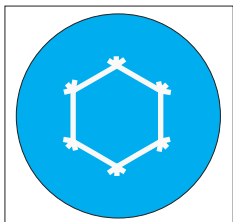
Varning: Tung maskin eller del. Etiketten ska åtföljas av specifik viktangivelse.(L009)

ཉེན་བརྒྱུ : མ་ལག་དང་ལྷ་ལག་རྩུང་ལྗེ་དང། མོག་བྱང་དེར་དམིགས་བསལ་ལྗེ་ཚད་ཀྱི་བྱ་བ་ཁོངས་ཟུར་མཆན་བྱས་ཡོད།
(L009)

ئاگاھلاندۇرۇش : سىستېما ۋە ياكى زاپچاس بىرقەدەر ئېغىر . لېكىن بۇ ئېتىكىپتىكىدا ئالاھىدە بەلگىلەنگەن ئېغىرلىق دائىرىسى بار . (L009)

Daezsingj: Hidungj roxnaeuz bouhgen naek lai, aen geiqhauh miz fanveiz gijnaek daegdingh. (L009)

L010



تحذير: قد يتم التعرض لمخاطر الصقيع. (L010)

AVISO: Risco de ulceração causada pelo frio. (L010)

ВНИМАНИЕ: Опасност от измръзвания. (L010)

ATTENTION : Risque de gelure. (L010)

警告: 冻伤危险。(L010)

警告: 有凍傷危險。(L010)

OPREZ: Rizik od ozeblina. (L010)

POZOR: Nebezpečí omrzlin. (L010)

Pas på! Risiko for forfrysninger. (L010)

WAARSCHUWING: Gevaar voor bevriezing. (L010)

CAUTION: Frostbite hazard. (L010)

VAROITUS: Paleltumavaara. (L010)

Vorsicht: Gefahr von Erfrierungen. (L010)

ΠΡΟΣΟΧΗ: Κίνδυνος κρυοπαγήματος. (L010)

VESZÉLY: Fagyásveszély. (L010)

ATTENZIONE: rischio di congelamento. (L010)

危険: 凍傷の危険があります。(L010)

주의: 동상에 걸릴 위험이 있습니다. (L010)

ВНИМАНИЕ: Опасност од смрзнатини. (L010)

ⵜⴰⵎⴰⵔⵜ ⵜⴰⵎⴰⵖⴰⵏⵜ
: (L010)

FARE: Fare for frostskafer. (L010)

ZAGROŻENIE: Niebezpieczeństwo odmrożeń. (L010)

CUIDADO: Perigo de queimaduras pelo frio. (L010)

ОСТОРОЖНО: Опасность обморожения. (L010)

VÝSTRAHA: Nebezpečnost vzniku omrzliny. (L010)

POZOR: Nevarnost ozeblin. (L010)

PRECAUCIÓN: Peligro de congelación. (L010)

Varning: Risk för köldskada. (L010)

ཉེན་བརྒྱུ : འབྲུག་མཁའ་ལྷན་གྱི་བའི་ཉེན་ལ། (L010)

ئاگاھلاندۇرۇش : ئۇششۇتۇپ قويۇشتىن ئېھتىيات قىلىشىڭىز كېرەك. (L010)

Daezsingj: Nitsieng yungyiemj. (L010)

L011



تحذير: يجب ارتداء النظارات الواقية لهذا الاجراء. (L011)

AVISO: Para este procedimento, são necessários óculos de proteção. (L011)

ВНИМАНИЕ: За тази процедура са необходими предпазни очила. (L011)

ATTENTION : Cette procédure requiert des lunettes de protection. (L011)

警告: 该过程需要护目镜。 (L011)

警告: 此程序需要護目鏡。 (L011)

OPREZ: Za izvođenje postupka su potrebne zaštitne naočale. (L011)

POZOR: K tomuto postupu jsou nutné ochranné brýle. (L011)

Pas på! Proceduren kræver beskyttelsesbriller. (L011)

WAARSCHUWING: Voor deze procedure is een beschermende bril vereist. (L011)

CAUTION: Protective eyewear is needed for the procedure. (L011)

VAROITUS: Toimet edellyttävät silmänsuojaimien käyttöä. (L011)

Vorsicht: Bei dieser Prozedur eine Schutzbrille tragen. (L011)

ΠΡΟΣΟΧΗ: Για τη συγκεκριμένη διαδικασία απαιτούνται προστατευτικά γυαλιά. (L011)

VESZÉLY: Az eljáráshoz védőszemüveget kell viselni. (L011)

ATTENZIONE: per la procedura sono necessarie protezioni per gli occhi. (L011)

危険: この作業には目を保護する道具が必要です。
(L011)

주의: 이 절차에는 보호용 안경이 필요합니다. (L011)

ВНИМАНИЕ: За изведывање на постапката потребни се заштитни очила. (L011)

تذکره :
بکاربردن از
این دستورالعمل
بدون
استفاده از
عین محافظه
ضروری است.
(L011)

ADVARSEL: Vernebriller må benyttes for denne prosedyren. (L011)

ZAGROŻENIE: Procedura wymaga zastosowania okularów ochronnych. (L011)

CUIDADO: É necessário utilizar protecção ocular para a execução deste procedimento.
(L011)

ОСТОРОЖНО: При выполнении этой операции необходимо надеть защитные очки. (L011)

VÝSTRAHA: Vykonanie tejto procedúry vyžaduje pomôcku na ochranu očí. (L011)

POZOR: Za ta postopek je potrebna zaščitna oprema za oči. (L011)

PRECAUCIÓN: Utilice protección ocular para llevar a cabo el procedimiento. (L011)

Varning: Skyddsglasögon krävs. (L011)

ཉེན་བརྟེན། : བཞོལ་སྐྱོད་འདིའི་གོ་རིམ་ལ་སྲུང་སྐྱོབ་རུ་ས་པ་ལྷན་པའི་མིག་གཤམ་གོན་དགོས། (L011)

ئاگاھلاندۇرۇش: سز مەشغۇلات جەريانىدا كۆز ئاسراش كۆزەينىكىنى تاقىۋېلىشىڭىز كېرەك. (L011)

Daezsingj: Aen cauhcoz neix aeu yungh yenjging baujhoh lwgda. (L011)

L012



or



تحذير: قد يتم التعرض لخطر القرص. (L012)

AVISO: Risco de prensagem. (L012)

ВНИМАНИЕ: Опасност от прищипване. (L012)

ATTENTION : Risque de pincement. (L012)

警告: 夹伤危险。 (L012)

警告 : 有夾傷危險。 (L012)

OPREZ: Rizik od prignječenja. (L012)

POZOR: Nebezpečí přiskřípnutí. (L012)

Pas på! Du kan få fingrene i klemme. (L012)

WAARSCHUWING: Gevaar voor beknelling. (L012)

CAUTION: Pinch hazard. (L012)

VAROITUS: Puristumisvaara. (L012)

Vorsicht: Quetschgefahr. (L012)

ΠΡΟΣΟΧΗ: Κίνδυνος χτυπήματος. (L012)

VESZÉLY: Becsípódés veszély. (L012)

ATTENZIONE: rischio di punture. (L012)

危険: 挟まれる危険があります。 (L012)

주의: 찢릴 위험이 있습니다. (L012)

ВНИМАНИЕ: Опасност од прикештување. (L012)

⚠ : (L012)

ADVARSEL: Fare for å klemme seg. (L012)

ZAGROŻENIE: Niebezpieczeństwo przytrzaśnięcia. (L012)

CUIDADO: Perigo de esmagamento. (L012)

ОСТОРОЖНО: Опасность защемления. (L012)

VÝSTRAHA: Nebezpečnost stisnutia. (L012)

POZOR: Nevinnost uščipa. (L012)

PRECAUCIÓN: Peligro de punción. (L012)

Varning: Risk för klämskada. (L012)

ཉེན་བརྒྱུ : ལག་པ་བར་དུ་གཞུ་བའི་ཉེན་ཁ་ཡོད། (L012)

ئاگاھلاندۇرۇش : قولگۈزنى قىسئۇپلىشتىن ئېھتىيات قىلىڭ. (L012)

Daezsingj: Naep fwngz yungyiemj. (L012)

L013



خطر : أجهزة ثقيلة - قد ينتج عن سوء الاستخدام حدوث اصابات شخصية أو تلف بالأجهزة. (L013)

AVISO: Equipamento pesado – a manipulação inadequada pode resultar em danos pessoais ou ao equipamento. (L013)

ОПАСНО: Тежко оборудване — неправилното боравене може да доведе до лични наранявания или повреда по оборудването. (L013)

DANGER: Un mauvais maniement de l'équipement lourd peut engendrer blessures et dommages matériels. (L013)

危险：重型设备 - 如果操作不当，可能会导致设备损坏或人身伤害。 (L013)

危險：重型設備—處理不當可能會導致人身傷害或設備損壞。 (L013)

OPASNOST: Teška oprema - kod pogrešnog rukovanja može doći do ozljeda ili oštećenja opreme. (L013)

NEBEZPEČÍ: Těžká zařízení – v případě nesprávné manipulace může dojít ke zranění osob nebo k poškození zařízení. (L013)

Fare! Tungt udstyr – Hvis udstyret ikke håndteres korrekt, kan det resultere i personskade eller beskadigelse af udstyret. (L013)

GEVAAR: Zware apparatuur kan lichamelijk letsel veroorzaken en de apparatuur kan bij verkeerd gebruik beschadigd raken. (L013)

DANGER: Heavy equipment—personal injury or equipment damage might result if mishandled. (L013)

VAARA: Painavia laitteita — väärä käsittely voi aiheuttaa vammoja tai vahingoittaa laitteita. (L013)

Gefahr: Schwere Einheit — Gefahr von Verletzungen oder Beschädigung der Einheit bei unsachgemäßer Behandlung. (L013)

KINΔYNOΣ: Εξοπλισμός μεγάλου βάρους - σε περίπτωση κακού χειρισμού ενδέχεται να προκληθεί τραυματισμός ή βλάβη στον εξοπλισμό. (L013)

VESZÉLY: Nehéz berendezés - A helytelen kezelés személyi sérülésekhez vezethet, vagy a berendezés sérülését okozhatja. (L013)

PERICOLO: apparecchiatura pesante - una gestione non corretta può provocare gravi danni alle persone o all'apparecchiatura stessa. (L013)

危険: 重い機器取り扱いを誤ると怪我をしたり機器に損傷を与えることがあります。(L013)

위험: 잘못 다룰 경우 무거운 장비로 인해 신체 상해 또는 장비 손상이 있을 수 있습니다. (L013)

ОПАСНОСТ: Тешка опрема — во случај на непрописно ракување може да дојде до лична повреда или до оштетување на опрематае. (L013)

تجهيز ثقيل :
خطورة -
تسبب -
إصابة -
شخصية -
أو -
تلف في -
المعدات
(L013)

FARE: Tungt utstyr - det kan oppstå personskade eller skade på utstyr ved feil håndtering. (L013)

NIEBEZPIECZEŃSTWO: Urządzenie jest ciężkie - niewłaściwa obsługa może spowodować obrażenia lub uszkodzenie urządzenia. (L013)

PERIGO: Equipamento pesado — poderão ocorrer lesões pessoais ou danos no equipamento em caso de manuseamento incorrecto. (L013)

ОПАСНО: Тяжелое оборудование — неправильное обращение может привести к травме или повреждению оборудования. (L013)

NEBEZPEČENSTVO: Ťažké zariadenie - pri chybnjej manipulácii môže dôjsť k úrazu osoby alebo poškodeniu zariadenia. (L013)

NEVARNOST: Težka oprema - napačno ravnanje lahko povzroči hude telesne poškodbe ali poškodbe opreme. (L013)

PELIGRO: Equipo pesado. En caso de manipulación inadecuada podrían producirse daños personales o del equipo.

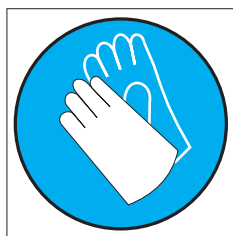
Fara: Personskador eller skador på utrustningen kan uppstå om utrustningen inte hanteras korrekt. (L013)

ཉེན་ཁུ། : རྒྱུ་ཆས་ཚུང་ལྡིང་མོ་ཅན། བཞོལ་སྦྱོང་བྱས་པ་མི་བཟང་ན། མིའི་ལུས་ལ་གནོད་འཚེ་གཏོང་བ་དང་། རྒྱུ་ཆས་ལ་སྦྱོན་གཏོང་སླ། (L013)

خەتەرلىك: ئۇسكۈنە بىرقەدەر ئېغىر، مەشغۇلات توغرا بولمىسا جىسمانىي جەھەتتىن زەخمىلەندۈرىدۇ ۋە ياكى ئۇسكۈنە بۇزۇلۇپ قالدۇ. (L013)

Yungyiemj: Sezbi naek lai, danghnaeuz guh mboujdeng, gojnaengz yinx ok ndangvunz deng sieng roxnaeuz sezbi deng vaih. (L013)

L014



تحذير: يجب ارتداء القفازات الكيميائية المقاومة لهذا الاجراء. (L014)

AVISO: Para este procedimento, são necessárias luvas com resistência química. (L014)

ВНИМАНИЕ: За тази процедура са необходими химически устойчиви ръкавици. (L014)

ATTENTION : Cette procédure requiert des gants de protection contre les produits chimiques. (L014)

警告：该过程需要化学防护手套。 (L014)

警告：此程序需要抗化學劑手套。 (L014)

OPREZ: Za ovaj postupak su potrebne kemijski otporne zaštitne rukavice. (L014)

POZOR: K tomuto postupu jsou nutné ochranné brýle. (L014)

Pas på! Bær handsker, der er modstandsdygtige over for kemikalier, når du skal udføre denne proces. (L014)

WAARSCHUWING: Voor deze procedure zijn tegen chemicaliën beschermende handschoenen vereist. (L014)

CAUTION: Chemical resistant gloves are needed for this procedure. (L014)

VAROITUS: Toimet edellyttävät kemiallisesti kestävästä materiaaleista valmistettujen suojakäsineiden käyttöä. (L014)

Vorsicht: Bei dieser Aktion müssen chemische Schutzhandschuhe getragen werden. (L014)

ΠΡΟΣΟΧΗ: Για τη συγκεκριμένη διαδικασία απαιτούνται ειδικά γάντια, ανθεκτικά στις χημικές ουσίες. (L014)

L015



خطر: قد يتم التعرض لمخاطر الشرر والفرقعة (القوس الكهربائي) عند قطع الاتصال أثناء تشغيل الطاقة. يجب إيقاف تشغيل الطاقة قبل قطع الاتصال. (L015)

AVISO: Risco de arco elétrico ao desconectar com a energia ligada. Desligue a energia antes da desconexão. (L015)

ОПАСНО: Опасност от искра от волтова дъга/заряд от волтова дъга, когато се прекъсва свързването при включено захранване. Изключете захранването, преди да прекъснете свързването. (L015)

DANGER : Risque d'explosion ou d'arc électrique en cas de déconnexion lorsque l'unité est sous tension. Mettez l'unité hors tension avant de la déconnecter. (L015)

危险: 开机情况下断开连接可能导致电弧危险。断开连接前请先关闭电源。(L015)

危險: 在電源開啟時中斷連接，有電弧閃光/電弧爆炸的危險。斷線之前，請先關閉電源。(L015)

OPASNOST: Rizik od lučnog iskrenja kod odspajanja s uključenim napajanjem. Isključite napajanje prije odspajanja. (L015)

NEBEZPEČÍ: Riziko záblesku/výbuchu při odpojení přístroje se zapnutým napájením. Před odpojením přístroje musíte vypnout napájení. (L015)

Fare! Risiko for gnistspring eller eksplosion ved afmontering, mens strømmen er tilsluttet. Sluk for strømmen inden afmontering. (L015)

GEVAAR: Gevaar van boogflits/boogontploffing indien verbinding verbroken met stroom aan. Zet de stroom uit voordat u de verbinding verbreekt.(L015)

DANGER: Arc Flash/Arc Blast hazard when disconnected with power on. Turn off power before disconnecting. (L015)

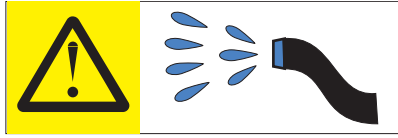
VAARA: Irrotus voi aiheuttaa valokaaren leimahduksen tai syttymisen, kun virta on kytkettynä. Katkaise virta ennen irrotusta. (L015)

Gefahr: Beim Trennen der Verbindung im eingeschalteten Zustand kann ein Bogenblitz oder ein Kurzschlussbogen entstehen. Daher vor dem Trennen der Verbindung den Strom ausschalten. (L015)

ΚΙΝΔΥΝΟΣ: Κίνδυνος τόξου εκκένωσης κατά την αποσύνδεση σε κατάσταση λειτουργίας. Απενεργοποιήστε τη συσκευή πριν την αποσυνδέσετε. (L015)

VESZÉLY: Elektromos ívet húzhat, amikor áram alatt bontja a kapcsolatot. A kapcsolatot bontása előtt kapcsolja ki a tápellátást. (L015)

L016



خطر: قد يتم التعرض لخطر الصدمة الكهربائية بسبب الماء أو المحلول المائي الذي يوجد بهذا المنتج.
تجنب العمل في أو بالقرب من أي جهاز فعال بأيدي مبتلة أو عند وجود تسرب للماء. (L016)

AVISO: Risco de choque elétrico devido à presença de água ou solução aquosa no produto. Evite trabalhar no equipamento ligado ou próximo a ele com as mãos molhadas ou quando houver a presença de água derramada. (L016)

ОПАСНО: Риск от токов удар поради вода или воден разтвор, присъстващи в продукта.
Избягвайте работа по или около оборудване под напрежение,
докато сте с мокри ръце или когато наоколо има разляна вода.
(L016)

DANGER : Risque de choc électrique lié à la présence d'eau ou d'une solution aqueuse dans ce produit. Évitez de travailler avec ou à proximité d'un équipement sous tension avec des mains mouillées ou lorsque de l'eau est renversée. (L016)

危險：由于本产品中存在水或者水溶液，因此存在电击风险。请避免使用潮湿的手在带电设备或者有水溅出的环境附近工作。 (L016)

危險：本產品中有水或水溶液，會造成電擊的危險。手濕或有潑濺的水花時，請避免使用或靠近帶電的設備。 (L016)

OPASNOST: Rizik od električnog udara zbog vode ili tekućine koja postoji u ovom proizvodu.
Izbjegavajte rad u
blizini opreme pod naponom s mokrim rukama ili kad je u blizini prolivena
tekućina.
(L016)

NEBEZPEČÍ: Riziko úrazu elektrickým proudem v důsledku vody nebo vodního roztoku přítomného v tomto produktu. Dejte pozor, abyste při práci s aktivovaným vybavením nebo v jeho blízkosti neměli mokré ruce a vyvarujte se potřísnění nebo polití produktu vodou. (L016)

Fare! Risiko for stød på grund af vand eller en vandig opløsning i produktet. Undgå at arbejde med eller i nærheden af strømførende udstyr med våde hænder, eller hvis der er spildt vand. (L016)

GEVAAR: Risico op elektrische schok door water of waterachtige oplossing die aanwezig is in dit product. Vermijd werken aan of naast apparatuur die onder spanning staat als u natte handen hebt of als gemorst water aanwezig is. (L016)

DANGER: Risk of electric shock due to water or a water solution which is present in this product. Avoid working on or near energized equipment with wet hands or when spilled water is present. (L016)

VAARA: Tässä tuotteessa oleva vesi tai vettä sisältävä liuos voi aiheuttaa sähköiskuvaaran.
Vältä työskentelyä jännitteellisen laitteen ääressä tai sen läheisyydessä märin käsin tai jos laitteessa tai sen läheisyydessä on vesiroiskeita. (L016)

NEBEZPEČENSTVO: Riziko úrazu elektrickým prúdom v dôsledku prítomnosti vody alebo vodného roztoku v tomto produkte. Vyhnite sa práci na zapnutom zariadení alebo v jeho blízkosti s vlhkými rukami, alebo keď je prítomná rozliata voda. (L016)

NEVARNOST: Nevarnost električnega udara zaradi vode ali vodne raztopine, prisotne v izdelku. Ne delajte na opremi ali poleg opreme pod energijo z mokrimi rokami ali ko je prisotna razlita voda. (L016)

PELIGRO: Existe riesgo de choque eléctrico por agua o por una solución de agua que haya en este producto. Evite trabajar en equipos bajo tensión o cerca de los mismos con las manos húmedas o si hay agua derramada. (L016)

Fara: Risk för elektriska stötar på grund av vatten eller vattenbaserat medel i denna produkt. Arbeta inte med eller i närheten av elektriskt laddad utrustning om du har våta händer eller vid vattenspill. (L016)

ཉེན་བརྒྱུ : ཐོན་རྒྱུ་འདི་ནི་ནང་དུ་རྒྱུ་ལམ་ལུགས་འདུ་སྟོན་པ་སྒྲིག་དེ་ལས་སློག་རྒྱུ་པའི་ཉེན་ཁ་ཡོད། ལག་པའི་ཐོག་ལྟོ་ཡོད་པའམ་རྒྱུ་ཐོག་མར་བཞུག་བའི་གནས་ཚུལ་འོག་སློག་ཡོད་པའི་སློག་ཆས་ལ་བཀོལ་སྤྱོད་བྱེད་མི་ཉེན་པོ། (L016)

خەتەرلىك : بۇ مەھسۇلاتتا سۇ ياكى ئېرىتمە بولغاچقا، شۇڭا توك سوقۇۋېتىش خەۋىپى مەۋجۇتدۇر. قول ھۆل ھالەتتە ۋە ياكى سۇ سرغىپ چىققان ھالەتتە، توكلۇق ئۈسكۈنىگە قارىتا ۋە ياكى توكلۇق ئۈسكۈنىنىڭ ئەتراپىدا مەشغۇلات ئېلىپ بارغىلى بولمايدۇ. (L016)

Yungyiemj: Youzyiz aen canjbinj miz raemx roxnaeuz raemx yungzyiz, sojyij miz yungyiemj bungqden. Mboujndaej fwngz miz raemx seiz youq ndaw sezbi roxnaeuz youq henzgyawj guhhong. (L016)

L017



تحذير: يتم استخدام هذا المقبض لغرض الوضع فقط، وليس لرفع أو نقل أو دعم وزن النظام أو المكون بالكامل. (L017)

AVISO: Use esta alça apenas para posicionamento e não para erguer, carregar ou sustentar todo o peso do sistema ou componente. (L017)

ВНИМАНИЕ: Използвайте тази дръжка само за позициониране, не за повдигане, носене или поддържане на пълното тегло на системата или компонента. (L017)

ATTENTION : Utilisez cette poignée à des fins de positionnement uniquement et non pour lever, porter ou soutenir le poids total du système ou du composant. (L017)

警告：该把手仅用于定位，不得用于抬起、承载或支撑系统或部件的全部重量。 (L017)

CUIDADO: Utilize esta pega apenas para posicionar o equipamento e não para levantar, transportar ou sustentar todo o peso do sistema ou componente. (L017)

ОСТОРОЖНО: Используйте эту рукоятку только для регулировки положения, но не для подъема, переноски или поддержки системы или компонента. (L017)

VÝSTRAHA: Túto rúčku používajte iba nastavenie pozície, nie na zdvíhanie, prenášanie ani podporu celej hmotnosti systému alebo komponentu. (L017)

NEVARNOST: Ta ročaj uporabite samo za nastavljanje položaja, ne pa za dvigovanje, nošenje ali podpiranje celotne teže sistema ali komponente. (L017)

PRECAUCIÓN: Utilice esta asa únicamente para colocar el sistema o el componente y no para elevarlo, transportarlo o sostener todo el peso del mismo. (L017)

Varning: Använd detta handtag enbart till positionering, inte till att lyfta, bära eller stötta systemets eller komponentens hela tyngd. (L017)

ཉེན་བརྗེ: ལག་རྒྱུ་འདི་གནས་གཏན་འཁེལ་བྱེད་པར་ཁོ་ན་བཀོལ་བ་ཡིན། ཡར་འགྲོགས་བྱེད་དང་། རྐྱེལ་བྱེད། འདི་གས་བྱེད་བཅས་ལྷུ་ལག་རྒྱུ་མོ་ཅན་གྱི་སྤྱོད་ལ་བཀོལ་མི་རུང་། (L017)

ئاگاھلاندۇرۇش: بۇ تۇتقۇچ ئورۇن بەلگىلەشلا ئۈچۈن ئىشلىتىلىدۇ، سىستېما ياكى زاپچاسنىڭ پۈتۈن ئېغىرلىقىنى كۆتۈرۈش، يۆتكەش ۋە ياكى ترەش ئۈچۈن ئىشلىتىشكە بولمايدۇ. (L017)

Daezsingj: Aen baj fwngz cijndaej yungh daeuj dinghvei, mboujndaej yungh daezsang, yindeuz roxnaeuz cengjhwj hidungj roxnaeuz cujgen gijnaek cenzbough. (L017)

L018



تحذير: توجد مستويات عالية من الضجيج الصوتي (أو يمكن أن يكون ذلك في ظل ظروف معينة). استخدم وسائل حماية السمع المعتمدة و/أو التخفيف أو الحد من التعرض. (L018)

CUIDADO: Altos níveis de ruído acústico estão (ou podem estar, de acordo com a circunstância) presentes. Use proteção auditiva aprovada e/ ou forneça mitigação ou exposição de limite. (L018)

ВНИМАНИЕ: налични са високи нива на звуков шум (или могат да бъдат налични при определени обстоятелства). Използвайте одобрена защита за слуха и/или осигурете намаляване или ограничаване на излагането на шум. (L018)

ATTENTION : Présence de niveaux de pression acoustique élevés (dans certaines circonstances). Utiliser une protection auditive approuvée et/ou proposer des mesures d'atténuation ou limiter l'exposition. (L018)

警告: 存在 (在某些环境中可能会存在) 高分贝的噪音。请使用听力保护装置和/或采取其他隔音措施。 (L018)

警告：會發出（或在某些環境下發出）高分貝的噪音。請使用經認可的聽力保護和/或採用緩解或隔音裝置。（L018）

OPREZ: Mogu postojati (ili u određenim okolnostima postoje) visoke razine buke. Koristite odgovarajuću zaštitu za uši i/ili osigurajte smanjenje izlaganja buci. (L018)

POZOR: Místo s vysokou (nebo za určitých okolností s možnou vysokou) úrovní hluku. Použijte schválenou ochranu sluchu anebo zajistěte snížení hluku či omezte vystavení se hluku. (L018)

Pas på! Der er fare for høje lyde. Brug godkendt høreværn og/eller nedsæt lydniveauet på anden måde, eller sørg for kun at være udsat for det høje lydniveau i en kortere periode. (L018)

WAARSCHUWING: Hoog geluidsniveau aanwezig (of mogelijk aanwezig onder bepaalde omstandigheden). Gebruik goedgekeurde gehoorbescherming en/of zorg voor aanpassingen of beperk de blootstelling. (L018)

CAUTION: High levels of acoustical noise are (or could be under certain circumstances) present. Use approved hearing protection and/ or provide mitigation or limit exposure. (L018)

VAROITUS: Saattaa aiheuttaa voimakasta melua. Käytä hyväksytyjä kuulosuojaimia ja/tai ehkäise melun syntymistä tai rajoita altistumista. (L018)

Vorsicht: Hoher Geräuschpegel (oder hoher Geräuschpegel unter bestimmten Bedingungen möglich). Geeigneten Gehörschutz verwenden oder Geräuschpegel senken. (L018)

ΠΡΟΣΟΧΗ: Παράγονται (ή ενδέχεται να παραχθούν υπό συγκεκριμένες συνθήκες) υψηλά επίπεδα ακουστικού θορύβου. Να χρησιμοποιείτε εγκεκριμένα προστατευτικά αυτιών ή/και φροντίστε για την ελάττωση του θορύβου ή τον περιορισμό της έκθεσης. (L018)

VIGYÁZAT: Nagyon erős akusztikus zaj áll fenn (vagy állhat fenn bizonyos körülmények között). Használjon tanúsított hallásvédelmet és/vagy tegyen óvintézkedéseket vagy csökkentse a veszélyeztetettséget. (L018)

ATTENZIONE: è presente (o può esserlo in determinate circostanze) rumore a livelli elevati. Utilizzare protezioni auricolari approvate e/o limitare l'esposizione. (L018)

注意：高レベルの音響ノイズが存在します（特定の状況下では存在する可能性があります）。承認を受けた聴覚保護を使用するか、もしくは緩和を実現するか露出を制限する（あるいはその両方）を行ってください。（L018）

주의: 많은 양의 소음이 발생합니다(또는 특정 상황에서 발생할 수 있음). 인증된 청력 보호 장치를 사용하거나 소음 완화 장치를 제공하거나 노출을 제한하십시오. (L018)

ВНИМАНИЕ: Присутно е (или може да биде присутно под одредени околности) високо ниво на акустичка бучава. Користете одобрени заштитни слушалки и/или обезбедете услови за намалување на бучавата или ограничете го степенот на изложување. (L018)

L019



خطر: قد يتم التعرض لخطر الإصابة بسبب سقوط مكونات ثقيلة من الحامل اذا لم يتم تركيب الدعائم و/أو الركائز الاضافية. (L019)

PERIGO: Risco de dano devido a componentes pesados caindo do rack se o suporte complementar e/ou suportes não estão instalados. (L019)

ОПАСНОСТ: Риск от нараняване поради падане на тежки компоненти от стелажа, ако не са монтирани допълнителни опори и/или конзолни греди. (L019)

DANGER : Risque de blessures lié à la chute de composants lourds de l'armoire si les supports et/ou les stabilisateurs supplémentaires ne sont pas installés. (L019)

危險: 如果未安装补充支撑设备和/或悬臂梁, 那么沉重部件可能会从机架中掉出, 从而导致受伤的风险。 (L019)

危險: 如果不安裝輔助支架及/或懸臂架, 則會有重型元件從機架掉落而造成傷害的危險。 (L019)

OPASNOST: Rizik od ozljede zbog padanja teških komponenti iz stalka ako nisu postavljeni dodatni držači. (L019)

NEBEZPEČÍ: Nejsou-li nainstalovány dodatečné podpěry či výložníky, hrozí riziko úrazu v důsledku pádu těžkých komponent ze stojanu. (L019)

Fare! Risiko for personskade forårsaget af faldende komponenter. Tunge komponenter kan falde ud af racket, hvis den ekstra støtte ikke installeres. (L019)

GEVAAR: Risico van letsel door zware componenten die uit het rek vallen als de aanvullende ondersteuning niet is geïnstalleerd. (L019)

DANGER: Risk of injury due to heavy components falling from rack if the supplemental supports and/or outriggers are not installed. (L019)

VAARA: Telineestä voi pudota raskaita osia, jotka voivat aiheuttaa ruumiinvammoja, jos lisä- ja/tai kuljetustukia ei ole asennettu. (L019)

Gefahr: Wenn keine zusätzlichen Stützelemente und/oder Ausleger installiert werden, besteht Verletzungsgefahr, da schwere Komponenten aus dem Rack fallen können. (L019)

KINΔYNOΣ: Κίνδυνος τραυματισμού εξαιτίας της πτώσης εξαρτημάτων μεγάλου βάρους από το ικρίωμα σε περίπτωση μη εγκατάστασης των συμπληρωματικών υποστηριγμάτων ή/και των πλευρικών στηριγμάτων. (L019)

VESZÉLY: A súlyos sérülés veszélye áll elő, ha nem telepíti a kiegészítő támasztékokat és/vagy merevítőket, mivel a nehéz részegységek kizuhanhatnak a rack-szekrényből. (L019)

PERICOLO: Rischio di ferite a causa di pesanti componenti che possono cadere dall'alloggiamento se non vengono installati supporti supplementari. (L019)

危険: 補助のサポートまたはアウトリガー (またはその両方) を取り付けていない場合、ラックから重いコンポーネントが落下して怪我をする危険があります。(L019)

위험: 보조 지지대 및/또는 아웃리거가 설치되지 않은 경우 랙에서 무거운 구성요소가 떨어져 부상을 당할 위험이 있습니다. (L019)

ОПАСНОСТ: Ризик од повреда поради паѓање на тешки составни делови од решетката ако не се инсталирани дополнителни потпори и/или конзолни греди. (L019)

تنبه : ركبتك تبيطر صيئنتسببسي
صعرونصمير و/أو اوتريجر لا تملك مسانيد
بمسانيد بحدود فج ، رصقو
صعرونصمير و/أو اوتريجر لا تملك
تنبه : ركبتك تبيطر صيئنتسببسي
(6107)

FARE: Fare for skade på grunn av tunge komponenter som kan falle ned fra kabinettet hvis ikke tilleggsstøtter og/eller stabiliseringsarmer er installert. (L019)

NIEBEZPIECZEŃSTWO: Ryzyko obrażeń wskutek wypadnięcia ciężkiego sprzętu ze stelaża w przypadku niezainstalowania dodatkowych wsporników i/lub wysięgników. (L019)

PERIGO: Risco de ferimentos devido à queda de componentes pesados de um bastidor se os suportes suplementares e/ou as extensões estabilizadoras não estiverem instalados. (L019)

ОПАСНО: Риск травмы вследствие падения тяжелых компонентов со стойки, если не установлены дополнительные опоры и/или консольные опоры. (L019)

NEBEZPEČENSTVO: Riziko úrazu v dôsledku pádu ťažkých súčastí zo stojana v prípade, že nie sú nainštalované dodatočné podpery alebo nosníky. (L019)

NEVARNOST: Tveganje poškodbe, ker lahko težke komponente padejo z omare, če niso nameščene dodatne podpore in/ali prevese. (L019)

PELIGRO: Hay riesgo de daños por caída de componentes pesados del bastidor, si no se instalan soportes adicionales o refuerzos (a modo de contrapeso). (L019)

Varning! Risk för skador om tyngre komponenter faller ned om extra stöd eller stödben inte är monterade. (L019)

ཉེན་ལ། གལ་ཏེ་སློམ་འདེགས་སླིག་ཆས་དང་། ཡང་ན་བྱིར་བརྒྱུངས་ལྷ་ལག་ནང་འཇུག་བྱས་མེད་ཚེ། ལྷ་ཆས་ལྷ་མོ་འཁོར་སློམ་ལས་
ལྷང་ནས་ཆས་སློམ་མོག་པའི་ཉེན་ལ་ཡོད། (L019)

خەتەرلىك: ئەگەر تولۇقلىما تىرەش ئەسۋابى ۋە\ياكى ئاسما لىم ئورۇنلاشتۇرۇلمىغان بولسا، ئېغىر بۆلەكلەر قۇرۇلمىدىن
چۈشۈپ كېتىپ جىسمانىي زەخمىلىنىشىنى كەلتۈرۈپ چىقىرىشى مۇمكىن. (L019)

Yungyiemj: danghnaeuz mboujcaengz ancang dem cengj sezbi caeuq /roxnaeuz liengz venjgen,
naeklai bouhgen gojnaengz daj gyang gihgaq doek ok, couh yinxhwnj yungyiemj dengsieng. (L019)

L020



تحذير: يجب إيقاف تشغيل أو إزالة وصلات المروحة بالطاقة قبل محاولة صيانة المروحة.
تأكد من أنه تم إيقاف المروحة قبل صيانتها. (L020)

AVISO: Desligue ou remova da energia a(s) conexão(ões) do ventilador antes de tentar executar manutenção no ventilador. Assegure-se de que o ventilador tenha parado de girar antes de efetuar a manutenção. (L020)

ВНИМАНИЕ: Изключете или премахнете свързванията към захранването на вентилатора, преди да опитате да го обслужите. Уверете се, че вентилаторът е спрял да се върти, преди да го обслужвате. (L020)

ATTENTION : Mettez hors tension ou débranchez le ventilateur avant toute opération de maintenance sur celui-ci. Assurez-vous que le ventilateur n'est plus en mouvement avant d'assurer la maintenance. (L020)

警告: 尝试维修风扇前，请关闭风扇的电源或拔下风扇电源线。开始维护前，请确保风扇已停止转动。(L020)

警告: 嘗試檢修風扇之前，請先關閉風扇電源或拔除風扇的電源連線。請確定風扇已停止轉動，再進行維修。(L020)

ZAGROŻENIE: Należy wyłączyć wentylator lub odłączyć go od zasilania przed przystąpieniem do jego serwisowania. Przed przystąpieniem do serwisowania należy upewnić się, że wentylator jest nieruchomy. (L020)

CUIDADO: Desligue ou remova a(s) ligação(ões) da ventoinha da alimentação antes de efectuar qualquer reparação na ventoinha. Certifique-se de que a ventoinha está parada antes de iniciar qualquer reparação. (L020)

ОСТОРОЖНО: Отключите вентилятор от источника питания перед проведением обслуживания вентилятора. Перед проведением работ убедитесь, что вентилятор остановился. (L020)

VÝSTRAHA: Pred pokusom o začatie servisu ventilátora ho vypnite alebo demontujte pripojenia ventilátora k zdroju energie. Pred začatím servisu skontrolujte, či sa ventilátor prestal otáčať. (L020)

POZOR: Izklopite ali odstranite napajanje ventilatorja pred njegovim servisiranjem. Zagotovite, da se je ventilator ustavil, preden ga servisirate. (L020)

PRECAUCIÓN: Apague o desconecte la conexión o las conexiones del ventilador con la alimentación antes de intentar reparar dicho ventilador. Asegúrese de que el ventilador ha dejado de moverse antes de intentar cualquier reparación. (L020)

Varning: Stäng av eller ta bort fläktens elanslutningar innan du försöker utföra service på fläkten. Förvissa dig om att fläkten har stannat innan du utför service. (L020)

ཉེན་བརྒྱུ : ལྷུང་འཁོར་ལ་ཞིག་གསོ་མ་བྱེད་པའི་སྡུག་ལ། ལྷུང་འཁོར་གྱི་སྡུག་སྡོམ་མཐུན་ཡོད་པ་དེ་འབབ་བའམ་མཚམས་གཙོ་བོ་དུ་ཞིག་གསོའི་སྡུག་དུ་ལྷུང་འཁོར་འཁོར་མཚམས་འཛོག་དགོས། (L020)

ئاگاھلاندۇرۇش : شامال دۇرغۇچى رېمونت قىلىشتىن ئىلگىرى ، شامال دۇرغۇچىنىڭ توك مەنبە ئۆلنىشىنى ئۈزۈۋېتىشىڭىز ۋە ياكى ئاجرىتىۋېتىشىڭىز كېرەك . رېمونت قىلىشتىن بۇرۇن شامال دۇرغۇچىنىڭ ئايلىنىشىنى توختىغانلىقىنى چوقۇم جەزملەشتۈرۈشىڭىز كېرەك . (L020)

Daezsingj: Coih funghsan gaxgonq, gaetdonq roxnaeuz aeudeuz denyenz funghsan lienziep. Funghsan aeu mbouj baenq lo. (L020)

L021

CAUTION:
Visible and invisible laser radiation.
Avoid direct eye exposure.
Class 3R laser product.

تحذير: توجد أشعة ليزر مرئية وغير مرئية. يجب تجنب التعرض المباشر للشعاع. يعد المنتج أحد منتجات الليزر ذات الفئة Class 3R. (L021)

AVISO: Radiação a laser visível e invisível. Evite a exposição direta aos olhos. Produto a laser Classe 3R. (L021)

ПРЕДУПРЕЖДЕНИЕ:

Видимо и невидимо лазерно лъчение. Избягвайте пряко излагане на очите. Лазерен продукт от Клас 3R. (L021)

ATTENTION :

Rayonnements laser visibles et invisibles. Evitez toute exposition directe avec les yeux. Produit laser de classe 3R. (L021)

警告：存在可视和不可视的激光辐射。请避免直视。3R 类激光产品。 (L021)

警告：可見及隱藏的雷射輻射。請避免眼睛直視。3R 類雷射產品。 (L021)

OPREZ:

Postoji vidljivo i nevidljivo lasersko zračenje. Izbjegavajte izravno izlaganje očiju. Laserski proizvod klase 3R. (L021)

POZOR: Viditelné a neviditelné laserové záření. Vyhněte se přímému očnímu kontaktu. Laserový produkt třídy 3R. (L021)

Pas på! Synlig og usynlig laserstråling. Undgå at se ind i laserstrålen. Produktet er et klasse 3R-laserprodukt. (L021)

WAARSCHUWING:

Zichtbare en onzichtbare laserstraling.
Voorkom rechtstreekse blootstelling van ogen.
Laserproduct van klasse 3R.
(L021)

CAUTION: Visible and invisible laser radiation. Avoid direct eye exposure. Class 3R laser product. (L021)

VAROITUS: Näkyvä ja näkymätöntä lasersäteilyä. Varo, etteivät silmäsi altistu suoralle säteilylle. Luokan 3R lasertuote. (L021)

Vorsicht: Sichtbare und unsichtbare Laserstrahlung. Nicht direkt in den Strahl blicken. Laserprodukt der Klasse 3R. (L021)

ΠΡΟΣΟΧΗ:

Ορατή και αόρατη ακτινοβολία laser. Αποφεύγετε την απευθείας έκθεση των ματιών στην ακτινοβολία. Προϊόν laser κατηγορίας 3R. (L021)

VIGYÁZAT:

Látható és láthatatlan lézersugárzás! Ne nézzen bele közvetlenül a lézerfénybe! 3R osztályú lézertermék. (L021)

ATTENZIONE: radiazioni laser visibili e invisibili. Evitare l'esposizione diretta senza protezioni agli occhi. Prodotto con laser di Classe 3R. (L021)

注意：可視および不可視のレーザー放射があります。
目に直接当たらないようにしてください。
クラス 3R レーザー製品です。
(L021)

L022

CAUTION:
Class 3R visible and invisible laser radiation
when open. Avoid direct eye exposure.

تحذير: يوجد اشعاع ليزر مرئي وغير مرئي بالفئة Class 3R عند الفتح. يجب تجنب التعرض المباشر للشعاع. (L022)

AVISO: Radiação a laser visível e invisível Classe 3R quando aberto. Evite a exposição direta aos olhos. (L022)

ПРЕДУПРЕЖДЕНИЕ:

Видимо и невидимо лазерно лъчение от Клас 3R, когато е отворено. Избягвайте пряко излагане на очите. (L022)

ATTENTION :

Rayonnement laser visible et invisible de classe 3R lorsque l'unité est ouverte. Evitez toute exposition directe avec les yeux. (L022)

警告：打开时可能存在 3R 类可视和不可视的激光辐射。请避免直视。 (L022)

警告：開啟時會產生 3R 類可見及隱藏的雷射輻射。請避免眼睛直視。 (L022)

OPREZ:

Emitira se vidljivo i nevidljivo lasersko zračenje klase 3R kod otvaranja. Izbjegavajte izravno izlaganje očiju. (L022)

POZOR: Třída 3R – viditelné a neviditelné laserové záření. Vyhňte se přímému očnímu kontaktu. (L022)

Pas på! Synlig og usynlig klasse 3R-laserstråling, når produktet er åbent. Undgå at se ind i laserstrålen. (L022)

WAARSCHUWING:

Zichtbare en onzichtbare laserstraling van Klasse 3R indien geopend. Voorkom rechtstreekse blootstelling van ogen. (L022)

CAUTION: Class 3R visible and invisible laser radiation when open. Avoid direct eye exposure. (L022)

VAROITUS: Avattu tuote lähettää luokan 3R näkyvää ja näkymätöntä lasersäteilyä. Varo, etteivät silmäsi altistu suoralle säteilylle. (L022)

Vorsicht: Sichtbare und unsichtbare Laserstrahlung der Klasse 3R bei geöffneter Verkleidung. Nicht direkt in den Strahl blicken. (L022)

ΠΡΟΣΟΧΗ:

Ορατή και αόρατη ακτινοβολία laser κατηγορίας 3R όταν είναι ανοιχτό. Αποφεύγετε την απευθείας έκθεση των ματιών στην ακτινοβολία. (L022)

ئاگاھلاندۇرۇش: بۇ ئەسۋابنى ئاچقاندا كۆرۈنىدىغان ۋە كۆرۈنمەيدىغان دەرىجىلىك لازېر نۇرلۇق رادىئاتسىيە 3R پەيدا بولىدۇ. شۇنىڭ ئۈچۈن كۆز بىلەن بىۋاسىتە قاراشقا بولمايدۇ. (L022)

Daezsingj: Dajhai seiz okyienh miz 3R giz yawj raen roxnaeuz yawj mbouj raen gizgvanghfuzse. Mboujndaej baulaeuh lwgda. (L022)

L023

CAUTION:
Laser Aperture

تحذير: يوجد ثقب في الليزر (L023)

AVISO: Abertura do Laser (L023)

ВНИМАНИЕ: Апертура на лазер (L023)

ATTENTION : Ouverture du laser (L023)

警告: 激光孔 (L023)

警告 : 有雷射孔 (L023)

OPREZ: Lasersko zračenje (L023)

POZOR: Laserová apertura. (L023)

Pas på! Laseråbning (L023)

WAARSCHUWING: Laseropening (L023)

CAUTION: Laser Aperture (L023)

VAROITUS: Laseraukko (L023)

Vorsicht: Laseröffnung (L023)

ΠΡΟΣΟΧΗ: Άνοιγμα ακτίνας laser (L023)

VIGYÁZAT: Lézer rekesz (L023)

ATTENZIONE: apertura laser (L023)

注意: レーザー開口 (L023)

주의: 레이저 구경 (L023)

ВНИМАНИЕ: Отвор на ласерот (L023)

(L023)
تصنيف
و
تصنيف
تصنيف

ADVARSEL: Laseråpning (L023)

ZAGROŻENIE: Przesłona laserowa (L023)

CUIDADO: Abertura laser (L023)

ОСТОРОЖНО: Апертура лазера (L023)

VÝSTRAHA: Otvor pre laser (L023)

POZOR: Odprtina laserja (L023)

PRECAUCIÓN: Apertura del láser (L023)

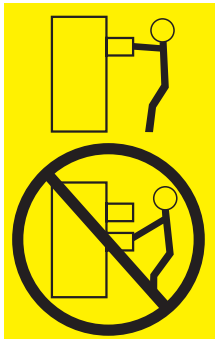
Varning: Utgång för laser (L023)

ཉེན་བརྗེ། : འོད་ཐིག་གམ་ཅིས་ཀྱི་སྐྱེའུ་ཁྱེད་། (L023)

ئاگاھلاندۇرۇش: لازېر نۇرلۇق ئەسۋابىنىڭ كۆزىڭىزدىن ھەزەر ئەيىلەڭ. (L023)

Daezsingj: Congh cuengq gizgvangh gi. (L023)

L024



تحذير: يجب عدم سحب أكثر من درج واحد في وقت واحد. حيث أن الحامل قد يصبح غير مستقر إذا قمت بسحب أكثر من درج واحد في وقت واحد. (L024)

AVISO: Não puxe mais do que uma gaveta ao mesmo tempo. O rack pode ficar instável se você puxar mais de uma gaveta a cada vez. (L024)

ВНИМАНИЕ: Не издърпвайте повече от едно чекмедже в даден момент. Стелажът може да стане нестабилен, ако издърпате повече от едно чекмедже едновременно. (L024)

ATTENTION : Ne retirez pas plusieurs tiroirs à la fois. Si vous retirez plusieurs tiroirs simultanément, l'armoire risque de devenir instable. (L024)

CUIDADO: Não puxe mais do que uma gaveta de cada vez. O bastidor pode ficar instável se puxar mais do que uma gaveta de cada vez. (L024)

ОСТОРОЖНО: Не выдвигайте одновременно более одного ящика. Если выдвинуть более одного ящика одновременно, может нарушиться равновесие стойки. (L024)

VÝSTRAHA: Nevytáhujte viac ako jednu zásuvku súčasne. Ak súčasne vytiahnete viac ako jednu zásuvku, stojan sa môže stať nestabilným. (L024)

POZOR: Naenkrat ne izvlecite več kot en predal. Če hkrati izvlečete več predalov, lahko omara postane nestabilna. (L024)

PRECAUCIÓN: No tire de más de un cajón a la vez. Si lo hace el bastidor podría perder estabilidad. (L024)

Warning: Dra inte ut fler än en låda åt gången. I annat fall kan racket välta. (L024)

ཉེན་བརྗེ། : འཐེན་སྐྱམ་གཅིག་གི་ཡན་མཉམ་པོས་འཐེན་མི་རུང་། གལ་ཏེ་གཅིག་ཡན་མཉམ་པོས་འཐེན་ན་འཕྲུལ་རྒྱུ་བཞིན་བརྗེ་བ་རྒྱུ་བཞིན་ཕྱི་རུས་པ་ཤོར་ཉེན་ཆེ། (L024)

ئاگاھلاندۇرۇش: بىر قانچە تارتىمنى تەڭلا تارتىشقا بولمايدۇ. تەڭلا تارتىشنىڭ، ئاپپارات جازىسى مۇقىملىقىنى يوقىتىپ قويدۇ. (L024)

Daezsingj: Mboujndaej doengzseiz rag ok lai aen cieng. Danghnaeuz rag ok lai aen cieng, gihgaq couh mbouj onj dingh. (L024)

L025



تنبيه: ارجع الى الدليل Installation Planning Guide للتعرف على المزيد من الشرح عن التوصيف الذي يتم دعمه لمجموعات الجهد الكهربائي المحددة بالاضافة الى معلومات عن سلك الكهرباء. (L025)

ATENÇÃO: Consulte o Guia de Planejamento de Instalação para obter explicações adicionais sobre configurações suportadas para dados grupos de voltagem e informações de Cabo de Energia. (L025)

ВНИМАНИЕ: Видите Наръчника за планиране на инсталацията за допълнителни разяснения относно конфигурациите, поддържани за дадените групи напрежение и Информация за захранващи кабели. (L025)

ATTENTION : Consultez le guide de planification de l'installation pour obtenir des informations complémentaires sur les configurations prises en charge pour des groupes de tensions donnés et sur le cordon d'alimentation. (L025)

注意：请参阅《安装规划指南》，了解有关支持指定电压组和电源线信息的配置的其他说明。(L025)

注意：請參閱「安裝規劃手冊」，以取得支援給定電壓群組的其他配置說明和「電源線」資訊。(L025)

PAŽNJA: Pogledajte Vodič za planiranje instalacije za dodatna objašnjenja o podržanim konfiguracijama za navedene grupe napona i informacije o kablovima za napajanje. (L025)

UPOZORNĚNÍ: Další vysvětlení konfigurací podporovaných pro dané napěťové skupiny a informace o napájecích šňůrách viz příručka Installation Planning Guide. (L025)

Bemærk! Vejledningen Installation Planning Guide indeholder flere oplysninger om de konfigurationer, der understøttes for de angivne spændingsintervaller, og oplysninger om netledninger. (L025)

WAARSCHUWING: Raadpleeg de Installation Planning Guide voor een nadere uitleg van de configuraties die voor bepaalde voltagegroepen mogelijk zijn en voor informatie over netsnoeren. (L025)

ATTENTION: Refer to the Installation Planning Guide for additional explanation on configurations supported for given voltage groups and Power Cord information. (L025)

HUOMAUTUS: Katso asennuksen suunnitteluoppaasta lisätietoja tietyjen jänniteryhmien tukemista kokoonpanoista sekä virtajohdoista. (L025)

HINWEIS: Weitere Erklärungen zur Konfiguration für bestimmte Spannungsbereiche und Informationen zu Netzkabeln finden Sie im Installationsplanungshandbuch. (L025)

ΕΠΙΣΗΜΑΝΣΗ: Ανατρέξτε στον οδηγό Installation Planning Guide για μια επιπλέον εξήγηση των υποστηριζόμενων διατάξεων για δεδομένες ομάδες τάσης (voltage groups) και πληροφορίες για το καλώδιο ρεύματος. (L025)

FIGYELEM! Olvassa el a Telepítéstervezési útmutatóban található további ismertetést az adott feszültségsoportnál támogatott konfigurációkról, valamint a tápkábelekről szóló tájékoztatót. (L025)

ATTENZIONE: fare riferimento al manuale sulla pianificazione dell'installazione per ulteriori spiegazioni sulle configurazioni supportate per determinati gruppi di voltaggio e per informazioni sul cavo di alimentazione. (L025)

重要：所定の電圧グループでサポートされる構成および電源コード情報に関する追加の説明については、「インストールと計画のガイド」を参照してください。(L025)

주의：특정 전압 그룹에 지원되는 구성 및 전원 코드에 대한 자세한 내용을 보려면 설치 계획 안내서를 참조하십시오(L025).

ВНИМАНИЕ: Погледајте го Водичот за планирање на инсталациите за дополнителни објаснувања за поддржаните конфигурации за дадената група напони или информации за напонскиот кабел. (L025)

L026



ལྷོ་ཕྱོད་ལྷོ་ཕྱོད་ལྷོ་ཕྱོད་
ལྷོ་ཕྱོད་ལྷོ་ཕྱོད་ལྷོ་ཕྱོད་
ལྷོ་ཕྱོད་ལྷོ་ཕྱོད་ལྷོ་ཕྱོད་
ལྷོ་ཕྱོད་ལྷོ་ཕྱོད་ལྷོ་ཕྱོད་
ལྷོ་ཕྱོད་ལྷོ་ཕྱོད་ལྷོ་ཕྱོད་
ལྷོ་ཕྱོད་ལྷོ་ཕྱོད་ལྷོ་ཕྱོད་
ལྷོ་ཕྱོད་ལྷོ་ཕྱོད་ལྷོ་ཕྱོད་
ལྷོ་ཕྱོད་ལྷོ་ཕྱོད་ལྷོ་ཕྱོད་

ལྷོ་ཕྱོད་ལྷོ་ཕྱོད་ལྷོ་ཕྱོད་2000 ལྷོ་ཕྱོད་ལྷོ་ཕྱོད་ལྷོ་ཕྱོད་

使用环境海拔高度不得超过 2000 米。

ئېگىزلىكى 2000 مېتىر ياكى ئۇنىڭدىن تۆۋەن يەرگە ئىشلىتىلىدۇ.

Dieg sang 2000 mij caeuq beij 2000 mij daemq gojyij yungh ndaej.

L027



ལྷོ་ཕྱོད་ལྷོ་ཕྱོད་ལྷོ་ཕྱོད་
ལྷོ་ཕྱོད་ལྷོ་ཕྱོད་ལྷོ་ཕྱོད་
ལྷོ་ཕྱོད་ལྷོ་ཕྱོད་ལྷོ་ཕྱོད་
ལྷོ་ཕྱོད་ལྷོ་ཕྱོད་ལྷོ་ཕྱོད་
ལྷོ་ཕྱོད་ལྷོ་ཕྱོད་ལྷོ་ཕྱོད་
ལྷོ་ཕྱོད་ལྷོ་ཕྱོད་ལྷོ་ཕྱོད་
ལྷོ་ཕྱོད་ལྷོ་ཕྱོད་ལྷོ་ཕྱོད་
ལྷོ་ཕྱོད་ལྷོ་ཕྱོད་ལྷོ་ཕྱོད་

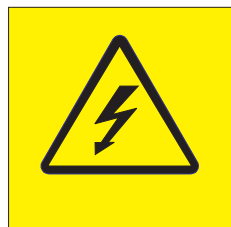
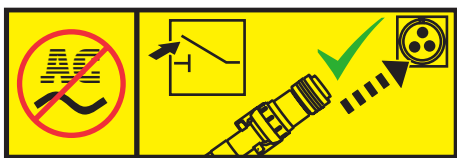
ལྷོ་ཕྱོད་ལྷོ་ཕྱོད་ལྷོ་ཕྱོད་ལྷོ་ཕྱོད་ལྷོ་ཕྱོད་ལྷོ་ཕྱོད་ |

用于非热带地区。

ئىسسىق يەرگە جايلاشتۇرماڭ.

Yungh.youq dieg mbouj ndat

L028



خطر: موصل الأجهزة المقرن غير مخصص لتوصيل التيار المتردد (التيار المتردد - الجهد) أو لقطع التيار. قم بإزالة و/أو عزل مدخلات الطاقة من نهاية الجدار (الدائرة الفرعية للخدمة) إلى سلك الطاقة قبل توصيل أو فصل نهاية الجهاز (الأجهزة المقرنة). (L028)

PERIGO: Conector do acoplador de dispositivo não desejado para conexão elétrica em tempo real de CA (Corrente Alternada - Voltagem) ou corte de corrente. Remova e/ou isole a energia de entrada do terminal da parede (circuito de ramificação de serviço) para o cabo de energia antes de conectar ou desconectar o terminal da máquina (acoplador de dispositivo). (L028)

ОПАСНОСТ: свързващият конектор на уреда не е предназначен за свързване към променлив ток (променлив ток - напрежение), нито към прекъсващ ток. Отстранете и/или изолирайте входящата мощност от контакта (сервизна разклонителна верига) към захранващия проводник преди свързване или изключване на машината (присъединително устройство на уреда). (L028)

DANGER : Le connecteur de couplage du dispositif n'est pas conçu pour le branchement électrique direct à une source en courant alternatif (courant et tension alternatifs), ni l'interruption de courant. Retirer et/ou isoler la puissance d'entrée à partir de la prise murale (circuit de dérivation de service) jusqu'au cordon d'alimentation avant de connecter ou déconnecter la prise de la machine (coupleur de dispositif). (L028)

危险: 电器耦合器接头不能用于交流电带电插拔, 也并不用于切断电流。在连接或拔下机器端(电器耦合器)电源线之前, 请先将电源线从墙上(维修分支电路)的输入电源插座中拔下和/或切断墙上电源。(L028)

危險: 應用裝置耦合器接頭不可用於 AC (交流電 - 電壓) 插頭, 也不可用於岔斷電流。在連接或拔下機器端(應用裝置耦合器)的電源線之前, 請先將電源線從牆上(檢修分支電路)的輸入電源插座拔下和/或切斷牆上電源。(L028)

OPASNOST: Konektor spreznika uređaja nije namijenjen za AC (izmjenična struja - napon) električki živo ukapčanje niti za prekidnu struju. Uklonite i/ili izolirajte ulaz napona na strani zida (strujni krug servisne grane) od naponske žice prije spajanja ili odspajanja na strani stroja (spreznik uređaja). (L028)

NEBEZPEČÍ: Konektor spojky zařízení není určen pro elektrické zapojení se střídavým proudem (AC) ani přerušovaným proudem. Před připojením nebo odpojením koncovky stroje (spojka zařízení) odpojte anebo izolujte vstupní napájení na straně zásuvky (okruh obslužné větve) do napájecí šňůry. (L028)

Fare! Apparatstikket på maskinen er ikke beregnet til til- eller frakobling af strømførende ledninger (vekselspænding). Tag ledningen ud af strømgruppens stikkontakt, før du tilslutter ledningen til eller fjerner den fra maskinens apparatstik. (L028)

GEVAAR: Het koppelstuk voor het apparaat is niet bedoeld voor aansluiting op AC (wisselstroom) als er stroom aanwezig is en ook niet voor het onderbreken van stroom. Verbreek en/of isoleer de invoerspanning vanuit het stopcontact (serviceverdeelkast) naar het netsnoer voordat u de machine (via het koppelstuk) aansluit of loskoppelt. (L028)

DANGER: Appliance coupler connector not intended for AC (Alternating Current - Voltage) electrically live plugging nor for interrupting current. Remove and/or isolate input power from the wall end (service branch circuit) to the power cord before attaching or disconnecting the machine end (appliance coupler). (L028)

VAARA: Laitteen liitintä ei ole tarkoitettu kytkettäväksi suoraan vaihtovirtaverkkoon eikä toimimaan virrankatkaisijana. Katkaise tai eristä sähkönsyöttö seinäliitännästä (huollon ryhmäjohto) verkkojohtoon, ennen kuin kytket verkkojohtoon (laitteen liittimen) koneeseen tai irrotat sen. (L028)

NIEBEZPIECZEŃSTWO: Złącze sprzęgacza urządzenia nie jest przeznaczone do gniazd prądu przemiennego (AC) ani prądu przerywanego znajdujących się pod napięciem. Przed podłączeniem lub odłączeniem końcówki maszyny (sprzęgacza urządzenia) należy odłączyć lub zaizolować końcówkę kabla zasilającego w ścianie (gałęzi serwisowej obwodu). (L028)

PERIGO: O conector do acoplador do aparelho elétrico não se destina à ligação elétrica sob tensão de CA (corrente alternada - tensão) nem à interrupção da corrente. Remova e/ou isole a alimentação desde a terminação da parede (circuito de derivação do serviço) até ao cabo de alimentação antes de ligar ou desligar o terminal da máquina (acoplador do aparelho eléctrico). (L028)

ОПАСНО: Разъём устройства не рассчитан ни на подключение к сети переменного тока под напряжением, ни на воздействие тока отключения. Выньте силовой кабель из настенной розетки (вспомогательная цепь), исключив таким образом подачу питания, прежде чем подсоединять его к устройству или отсоединять от него (разъём устройства). (L028)

NEBEZPEČENSTVO: Spojovací konektor zariadenia nie je určený na zapojenie do živej zásuvky so striedavým prúdom ani pre prerušovaný elektrický prúd. Odpojte a izolujte vstupné napájanie z koncovky zapájanej do zásuvky (servisná prúdová odbočka) do napájacieho kábla pred pripojením alebo odpojením koncovky zariadenia (spojovací konektor zariadenia). (L028)

NEVARNOST: Spojniki naprav niso namenjeni električni priklop v živo na AC (izmenični tok - napetost). Vhodno napajanje od vtičnice na steni (varovalko servisnega razmejitvenega tokokroga) do napajalnega kabla iztaknite ali ga izolirajte, preden izvedete priklop ali odklop na strani naprave (spojnik naprave). (L028)

PELIGRO: El conector de acoplamiento no está destinado a utilizarse ni para enchufarlo a la CA (corriente alterna), ni para interrumpirla. Retire o aísle la potencia de entrada desde la terminal de pared (circuito derivado de servicio) hasta el cable de alimentación antes de conectar o desconectar el terminal de la máquina (conector de acoplamiento). (L028)

FARA! Utrustningens kontakt är inte avsedd för växelström (AC) eller för att bryta strömmen. Koppla ifrån/isolera ingående ström från vägguttaget (gruppsäkring) till nätkabeln före inkoppling eller urkoppling av maskinen (utrustningens in/utgång). (L028)

ཉེན་བརྒྱུ་སློབ་ཆས་ལྟར་སློབ་མཁུང་ལྷོ་སློབ་ཡོད་པའི་ཚོག་ནས་བེད་སྤྱོད་གཏོང་མི་ཅུང་ལ། ད་དུང་སློབ་གཙོ་སླབས་བེད་སྤྱོད་གཏོང་མི་ཅུང་། སློབ་ཆས་ལྷོ་མའི་སློབ་སླུང་མཁུང་བའམ་ཡང་ན་ལུང་བའི་གོང་། སློབ་སླུང་གུང་ངོས་ཀྱི་བསྐྱར་ཁུང་ནས་ལེན་བའམ་ཡང་ན་སློབ་ཁུངས་ཀྱི་སློབ་སླུང་དགོས། (L028)

خەتەرلىك: ئىلىمكىتىر ئەسۋابلارنى باغلىمغۇچى ئۇلاش بېشىنى ئۆزگەرتىشچان توكقا چېتىشقا بولمايدۇ، ھەم توكنىن چىقىرىشقا ئىشلىتىشقىمۇ بولمايدۇ. ماشىنا قىسمىنىڭ توك سىمىنى ئۇلاش ياكى ئاجرىتىشتىن (ئىلىمكىتىر ئەسۋابلارنى باغلىمغۇچى) ئىلىمكىتىرى، ئالدى بىلەن توك سىمىنى تامدىكى (تارماق توك يولى رەمۇنت جەريانىدا) توك ئىستىقچىكىدىن ئاجرىتىش ۋە\ياكى تامدىكى توك مەنبەسىنى ئۆزىڭىزنىڭ كېرەك. (L028)

Yungyiemj: den gi ngaeuxhoz gi gyaeujciep mboujndaej dai den cap haeuj ciemz ok, hix mbouj aeu daeuj gaetduenh denliuz. Lienzciep rox ciemz ok gyaeuj gihgi (den gi ngaeuxhoz gi) denyenzcien gaxgonq, dawz denyenzcien daj gwnzciengz (coih faenhcih denloh) ciephaeuj denyenz cazco ciemz ok rox gaet duenh denyenz gwnzciengz. (L028)

LT009



> 500 lbs. (> 227 kg.)



تەۋرىن رەقەبىن
مەخسۇس يىتەكچىلەر
تەۋرىن رەقەبىن
پەقەت
تەۋرىن مەخسۇس
پەقەت
تەۋرىن رەقەبىن
پەقەت
تەۋرىن مەخسۇس
پەقەت



Use Only Professional Movers!



请仅使用专业的搬运人员！ 请仅使用专业的搬运人员！

بەقەت مەخسۇس يىتەكچىلەر ئىشلىتىشكە بولىدۇ. بەقەت مەخسۇس يىتەكچىلەر ئىشلىتىشكە بولىدۇ.

پەقەت مەخسۇس يىتەكچىلەر ئىشلىتىشكە بولىدۇ. پەقەت مەخسۇس يىتەكچىلەر ئىشلىتىشكە بولىدۇ.

Cingj gaenj ndaej yungh
Boux conhyez buen vunz! Cingj gaenj ndaej yungh boux conhyez buen vunz.


LT010


!注意!

!بەقەت مەخسۇس يىتەكچىلەر!

!SIUJSIM!

!پەقەت مەخسۇس يىتەكچىلەر!





LT011 and LT012

 **بىخەتەرلىك**
 100 °C تىن يۇقىرى مۇھىتتا قويۇشقا بولمايدۇ.
 رەتتەن ئالماشتۇرۇلسا خەۋپ پەيدا بولىدۇ.
 ھەتتە ئىنسانغا زىيان يەتكۈزۈشكە مۇمكىن.
 ھەتتە ئىنسانغا زىيان يەتكۈزۈشكە مۇمكىن.
 ھەتتە ئىنسانغا زىيان يەتكۈزۈشكە مۇمكىن.
 ھەتتە ئىنسانغا زىيان يەتكۈزۈشكە مۇمكىن.



危險
 请勿拆开或暴露于超过 100 摄氏度的高温下。如果用于更换的电池的类型不正确，那么存在爆炸的风险。

ئەلچەك
 100 °C تىن يۇقىرى ھۆلەتتە قويۇشقا بولمايدۇ.
 رەتتەن ئالماشتۇرۇلسا خەۋپ پەيدا بولىدۇ.
 ھەتتە ئىنسانغا زىيان يەتكۈزۈشكە مۇمكىن.

خەتەرلىك
 پېچىتىنى ئاچماك ياكى تېمپېراتۇرىسى 100 °C تىن يۇقىرى مۇھىتتا قويۇشقا بولمايدۇ. باشقا تۈردىكى باتارىيىگە ئالماشتۇرۇلسا خەۋپ پەيدا بولىدۇ.

Yungyiemj
 Mboujaeu lid hai roxnaeuz laeuh youq laj raeujdoh sang mauhgvaq 100°C. Danghnaeuz vuenhloek hingzhauh denciz, yienghhaenx couh miz fungyiemj dek.

LT011

 
 > 500 lbs.(> 227 kg)

بىخەتەرلىك
 «Environmental and Safety Notices» ھۆججەتلىرىنى ئوقۇيۇڭ.
 ھۆججەتلىرىنى ئوقۇيۇڭ.
 ھۆججەتلىرىنى ئوقۇيۇڭ.
 ھۆججەتلىرىنى ئوقۇيۇڭ.
 ھۆججەتلىرىنى ئوقۇيۇڭ.
 ھۆججەتلىرىنى ئوقۇيۇڭ.
 ھۆججەتلىرىنى ئوقۇيۇڭ.

警告
 在重新放置或者移动该机器之前，请参阅“Environmental and Safety Notices”文档以了解有关信息。


ئەلچەك
 ھۆججەتلىرىنى ئوقۇيۇڭ.
 ھۆججەتلىرىنى ئوقۇيۇڭ.
 ھۆججەتلىرىنى ئوقۇيۇڭ.
 ھۆججەتلىرىنى ئوقۇيۇڭ.
 ھۆججەتلىرىنى ئوقۇيۇڭ.
 ھۆججەتلىرىنى ئوقۇيۇڭ.
 ھۆججەتلىرىنى ئوقۇيۇڭ.

ئاگاھلاندۇرۇش
 بۇ ماشىنىنى قايتىدىن جايلاشتۇرۇش ياكى يۆتكەشتىن بۇرۇن، «Environmental and Safety Notices» ئارخىپىنى ئوقۇيۇڭ، مۇناسىۋەتلىك ئۇچۇرلاردىن خەۋەردار بولۇڭ.

Daezsingj
 Dauqcungz cuengqciz roxnaeuz noddough aen gihgi neix gaxgonq, cingj yawj vwnzdangj “Environmental and Safety Notices” gij cinciz doxgven cingcuj.

LT012

LT013 and LT014



بىخەتەرلىك
مەنپەئەتلىرىڭىز
بىخەتەرلىكىڭىز
ئۆزۈڭىز ۋە باشقا
ئادەملىرىڭىزنىڭ
بىخەتەرلىكىڭىز
ۋە مەنپەئەتلىرىڭىز
مەنپەئەتلىرىڭىز
قېلىپ ئىشەنچلىك
بىخەتەرلىكىڭىز.

警告：
安装设备、卸下设备或者重新放置机架之前，
请参阅机架文档中的指示信息。

ཉེན་བརྗེ།
ཞིག་ཆས་ནང་འཇུག་ཕྱིད་པ་འཇུག་བཞག་པ། ཡང་
ན་འཇུག་ཀྱང་ཡང་བསྐྱར་བཞག་ནས་བཞོད་ཞིག་
ཕྱིད་པའི་ཚེན་དུ། ཚེན་གྱིས་འཇུག་ཀྱང་ཡིག་ཆེག་
ས་ཚེན་གྱི་གསལ་ཚོན་ཆ་འཇིག་ལ་བལྟ་དགོས།

ئاگاھلاندۇرۇش:
ئەسۋابنى قۇراشتۇرۇش، ئەسۋابنى ئېلىۋېتىش ياكى
ئاپپارات جازىسىنى قايتىدىن جايلاشتۇرۇشتىن
بۇرۇن، ئاپپارات جازىسى ئارخىپىدىكى كۆرسەتمە
ئۆچۈرلىرىنى ئوقۇڭ.

Daezsingj:
Ancang sezbi, duetdeuz sezbi roxnaeuz
dauqcungz cuengciz gihga gaxgonq, cingj
doeg cinciz cijsi gihga ndaw vwnzdangj.

LT013



بىخەتەرلىك
مەنپەئەتلىرىڭىز
بىخەتەرلىكىڭىز
ئۆزۈڭىز ۋە باشقا
ئادەملىرىڭىزنىڭ
بىخەتەرلىكىڭىز
ۋە مەنپەئەتلىرىڭىز
مەنپەئەتلىرىڭىز
قېلىپ ئىشەنچلىك
بىخەتەرلىكىڭىز.

警告
危险区域
仅限经过培训的服务人员

ཉེན་བརྗེ།
ཉེན་ལ་ཡོད་པའི་བྱུང་ཁོངས།
གས་ཚུང་བྱས་ཚུང་བའི་ཞབས་ཞུ་
མི་ལྷ་ཁོ་ནས་ཚུན་པ།

ئاگاھلاندۇرۇش
خەتەرلىك رايون
پەقەت مەخسۇس تەربىيەلەنگەن
خادىملار بىلەن چەكلەندۈ

Daezsingj
Dieg yungyiemi
Gaenj yungh boux fuzvu yenz ginggva lienz haenx.

LT014

LT020

 <p>DANGER HIGH LEAKAGE CURRENT Earth connection essential before connecting supply.</p> <p>FARE OVERLEIDING Alt uistyr má köteles til jordside stikkontakt.</p> <p>PERIGO ALTA CORRENTE DE DISPERSÃO É essencial fazer ligação terra antes de conectar a ligação.</p> <p>FAHA LACKSTRÖM Erhæten máste vara jordad innan den anslúts.</p> <p>NEBEZPEČENSTVO MOŽNOST PRIENIKU NAPÄTIA Uzemiať pred pripojením zdroja.</p>	<p>OPASNOST JAKO PROBLJANJE STRUJE Uzemljenje je nužno prije spajanje dovoda napona.</p> <p>NEBEZPEČÍ VYSOKÝ UNIKAJÍCÍ PROUD Před připojením napájení je nutný jeho připojení zemnicí vodiči.</p> <p>Fare! Høj lekkstrøm Tilslutning til jord er nødvendig, før strømmen tilsluttes.</p> <p>GEVAAR HOOGE LEKSTROOM Eerst aardeverbinding maken, daarna voeding aansluiten.</p> <p>VORSICHT HOHER ABLEITSTROM Vor Anschließen der Stromversorgung unbedingt erden.</p>	<p>PERICOLO CORRENTE DI DISPERSIONE ELEVATA È essenziale effettuare il collegamento di terra di protezione prima di collegare l'alimentazione.</p> <p>PELIGRO CORRIENTE DE ALTA DISPERSIÓN Es imprescindible la conexión a tierra antes de conectar el suministro.</p> <p>VAARA KORKEA VUOTOVIRTA Suojamaadoitus on välttämätön, ennen kuin läte liitetään sähköverkkoon.</p> <p>خطر نقص تيار عالي لوصلة الأرضية ضرورية قبل توصيل التيار</p> <p>ΚΙΝΔΥΝΟΣ ΥΨΗΛΟ ΡΕΥΜΑ ΔΙΑΡΡΟΧΗΣ Αναγκαστική γείωση πριν τη σύνδεση</p>	<p>DANGER COURANT DE FUITE IMPORTANT. Mise à la terre obligatoire avant le raccordement au réseau d'alimentation principale.</p> <p>Figyelem! NAGY SZÁRVAZÓ ÁRAM Földelés feltételül szükséges az üzembelyezés előtt!</p> <p>PERIGO ELEVADA CORRENTE DE FUGA Imprescindível a ligação à terra antes da conexão do alimentador.</p> <p>ОПАСНО ВЫСОКИЙ ТОК УТЕЧКИ Перед подключением питания необходимо заземление.</p> <p>NEBEZPEČENSTVO ZNACZNY PRĄD UPŁYWU Przed podłączeniem zasilania należy koniecznie podłączyć uzemięcie.</p>	<p>危険 严重漏電 连接电源前，務必接地。</p> <p>危険 高漏電流 连接前，務必先完成接地。</p> <p>危険 大漏電電流 電源を接続する前に必ず接地してください。</p> <p>위험 누전 고압 전원 공급전매 반드시 접지 연결요.</p> <p>סכנה זרם ולינה גבוה חובה לזרוק את היתוך לפני חיבור למקור הכוח.</p>
---	---	---	---	---

and/or



Notices

This information was developed for products and services offered in the US.

IBM may not offer the products, services, or features discussed in this document in other countries. Consult your local IBM representative for information on the products and services currently available in your area. Any reference to an IBM product, program, or service is not intended to state or imply that only that IBM product, program, or service may be used. Any functionally equivalent product, program, or service that does not infringe any IBM intellectual property right may be used instead. However, it is the user's responsibility to evaluate and verify the operation of any non-IBM product, program, or service.

IBM may have patents or pending patent applications covering subject matter described in this document. The furnishing of this document does not grant you any license to these patents. You can send license inquiries, in writing, to:

*IBM Director of Licensing
IBM Corporation
North Castle Drive, MD-NC119
Armonk, NY 10504-1785
US*

INTERNATIONAL BUSINESS MACHINES CORPORATION PROVIDES THIS PUBLICATION "AS IS" WITHOUT WARRANTY OF ANY KIND, EITHER EXPRESS OR IMPLIED, INCLUDING, BUT NOT LIMITED TO, THE IMPLIED WARRANTIES OF NON-INFRINGEMENT, MERCHANTABILITY OR FITNESS FOR A PARTICULAR PURPOSE. Some jurisdictions do not allow disclaimer of express or implied warranties in certain transactions, therefore, this statement may not apply to you.

This information could include technical inaccuracies or typographical errors. Changes are periodically made to the information herein; these changes will be incorporated in new editions of the publication. IBM may make improvements and/or changes in the product(s) and/or the program(s) described in this publication at any time without notice.

Any references in this information to non-IBM websites are provided for convenience only and do not in any manner serve as an endorsement of those websites. The materials at those websites are not part of the materials for this IBM product and use of those websites is at your own risk.

IBM may use or distribute any of the information you provide in any way it believes appropriate without incurring any obligation to you.

The performance data discussed herein is presented as derived under specific operating conditions. Actual results may vary.

Information concerning non-IBM products was obtained from the suppliers of those products, their published announcements or other publicly available sources. IBM has not tested those products and cannot confirm the accuracy of performance, compatibility or any other claims related to non-IBM products. Questions on the capabilities of non-IBM products should be addressed to the suppliers of those products.

Statements regarding IBM's future direction or intent are subject to change or withdrawal without notice, and represent goals and objectives only.

This information contains examples of data and reports used in daily business operations. To illustrate them as completely as possible, the examples include the names of individuals, companies, brands, and products. All of these names are fictitious and any similarity to actual people or business enterprise is entirely coincidental.

Trademarks

IBM, the IBM logo, and [ibm.com](http://www.ibm.com)[®] are trademarks of International Business Machines Corp., registered in many jurisdictions worldwide. Other product and service names might be trademarks of IBM or other companies. A current list of IBM trademarks is available on the web at “Copyright and trademark information” at www.ibm.com/legal/copytrade.shtml.

Microsoft, Windows, and the Windows logo are trademarks of Microsoft Corporation in the United States, other countries, or both.

Other product and service names might be trademarks of IBM or other companies.

Class A Notices

The following Class A statements apply to this IBM product. The statement for other IBM products intended for use with this product will appear in their accompanying manuals.

Federal Communications Commission (FCC) Statement

Note: This equipment has been tested and found to comply with the limits for a Class A digital device, pursuant to Part 15 of the FCC Rules. These limits are designed to provide reasonable protection against harmful interference when the equipment is operated in a commercial environment. This equipment generates, uses, and can radiate radio frequency energy and, if not installed and used in accordance with the instruction manual, may cause harmful interference to radio communications. Operation of this equipment in a residential area is likely to cause harmful interference, in which case the user will be required to correct the interference at his own expense.

Properly shielded and grounded cables and connectors must be used in order to meet FCC emission limits. IBM is not responsible for any radio or television interference caused by using other than recommended cables and connectors or by unauthorized changes or modifications to this equipment. Unauthorized changes or modifications could void the user's authority to operate the equipment.

This device complies with Part 15 of the FCC rules. Operation is subject to the following two conditions: (1) this device may not cause harmful interference, and (2) this device must accept any interference received, including interference that may cause undesired operation.

Industry Canada Compliance Statement

This Class A digital apparatus complies with Canadian ICES-003.

Avis de conformité à la réglementation d'Industrie Canada

Cet appareil numérique de la classe A est conforme à la norme NMB-003 du Canada.

European Community Compliance Statement

This product is in conformity with the protection requirements of EU Council Directive 2004/108/EC on the approximation of the laws of the Member States relating to electromagnetic compatibility. IBM cannot accept responsibility for any failure to satisfy the protection requirements resulting from a non-recommended modification of the product, including the fitting of non-IBM option cards.

This product has been tested and found to comply with the limits for Class A Information Technology Equipment according to European Standard EN 55022. The limits for Class A equipment were derived for commercial and industrial environments to provide reasonable protection against interference with licensed communication equipment.

European Community contact:
IBM Deutschland GmbH
Technical Regulations, Department M372
IBM-Allee 1, 71139 Ehningen, Germany
Tele: +49 (0) 800 225 5423 or +49 (0) 180 331 3233
email: halloibm@de.ibm.com

Warning: This is a Class A product. In a domestic environment, this product may cause radio interference, in which case the user may be required to take adequate measures.

VCCI Statement - Japan

この装置は、クラス A 情報技術装置です。この装置を家庭環境で使用する
と電波妨害を引き起こすことがあります。この場合には使用者が適切な対策
を講ずるよう要求されることがあります。 VCCI-A

The following is a summary of the VCCI Japanese statement in the box above:

This is a Class A product based on the standard of the VCCI Council. If this equipment is used in a domestic environment, radio interference may occur, in which case the user may be required to take corrective actions.

Japanese Electronics and Information Technology Industries Association (JEITA) Confirmed Harmonics Guideline (products less than or equal to 20 A per phase)

高調波ガイドライン適合品

Japanese Electronics and Information Technology Industries Association (JEITA) Confirmed Harmonics Guideline with Modifications (products greater than 20 A per phase)

高調波ガイドライン準用品

Electromagnetic Interference (EMI) Statement - People's Republic of China

声 明

此为 A 级产品, 在生活环境中,
该产品可能会造成无线电干扰。
在这种情况下, 可能需要用户对其
干扰采取切实可行的措施。

Declaration: This is a Class A product. In a domestic environment, this product may cause radio interference, in which case the user may need to perform practical action.

Electromagnetic Interference (EMI) Statement - Taiwan

警告使用者：
這是甲類的資訊產品，在
居住的環境中使用時，可
能會造成射頻干擾，在這
種情況下，使用者會被要
求採取某些適當的對策。

The following is a summary of the EMI Taiwan statement above.

Warning: This is a Class A product. In a domestic environment, this product may cause radio interference, in which case the user will be required to take adequate measures.

IBM Taiwan Contact Information:

台灣IBM 產品服務聯絡方式：
台灣國際商業機器股份有限公司
台北市松仁路7號3樓
電話：0800-016-888

Electromagnetic Interference (EMI) Statement - Korea

이 기기는 업무용(A급)으로 전자파적합등록을 한 기기이오니
판매자 또는 사용자는 이 점을 주의하시기 바라며, 가정외의
지역에서 사용하는 것을 목적으로 합니다.

Germany Compliance Statement

**Deutschsprachiger EU Hinweis: Hinweis für Geräte der Klasse A EU-Richtlinie zur
Elektromagnetischen Verträglichkeit**

Dieses Produkt entspricht den Schutzanforderungen der EU-Richtlinie 2004/108/EG zur Angleichung der
Rechtsvorschriften über die elektromagnetische Verträglichkeit in den EU-Mitgliedsstaaten und hält die
Grenzwerte der EN 55022 Klasse A ein.

Um dieses sicherzustellen, sind die Geräte wie in den Handbüchern beschrieben zu installieren und zu betreiben. Des Weiteren dürfen auch nur von der IBM empfohlene Kabel angeschlossen werden. IBM übernimmt keine Verantwortung für die Einhaltung der Schutzanforderungen, wenn das Produkt ohne Zustimmung von IBM verändert bzw. wenn Erweiterungskomponenten von Fremdherstellern ohne Empfehlung von IBM gesteckt/eingebaut werden.

EN 55022 Klasse A Geräte müssen mit folgendem Warnhinweis versehen werden:

"Warnung: Dieses ist eine Einrichtung der Klasse A. Diese Einrichtung kann im Wohnbereich Funk-Störungen verursachen; in diesem Fall kann vom Betreiber verlangt werden, angemessene Maßnahmen zu ergreifen und dafür aufzukommen."

Deutschland: Einhaltung des Gesetzes über die elektromagnetische Verträglichkeit von Geräten

Dieses Produkt entspricht dem "Gesetz über die elektromagnetische Verträglichkeit von Geräten (EMVG)". Dies ist die Umsetzung der EU-Richtlinie 2004/108/EG in der Bundesrepublik Deutschland.

Zulassungsbescheinigung laut dem Deutschen Gesetz über die elektromagnetische Verträglichkeit von Geräten (EMVG) (bzw. der EMC EG Richtlinie 2004/108/EG) für Geräte der Klasse A

Dieses Gerät ist berechtigt, in Übereinstimmung mit dem Deutschen EMVG das EG-Konformitätszeichen - CE - zu führen.

Verantwortlich für die Einhaltung der EMV Vorschriften ist der Hersteller:

International Business Machines Corp.

New Orchard Road

Armonk, New York 10504

Tel: 914-499-1900

Der verantwortliche Ansprechpartner des Herstellers in der EU ist:

IBM Deutschland GmbH

Technical Regulations, Abteilung M372

IBM-Allee 1, 71139 Ehningen, Germany

Tel: +49 (0) 800 225 5423 or +49 (0) 180 331 3233

email: halloibm@de.ibm.com

Generelle Informationen:

Das Gerät erfüllt die Schutzanforderungen nach EN 55024 und EN 55022 Klasse A.

Electromagnetic Interference (EMI) Statement - Russia

ВНИМАНИЕ! Настоящее изделие относится к классу А.

В жилых помещениях оно может создавать радиопомехи, для снижения которых необходимы дополнительные меры



Part Number: 00WK664

Printed in USA

G229-9054-08



(1P) P/N: 00WK664



Spine information:



Systems

Systems Safety Notices