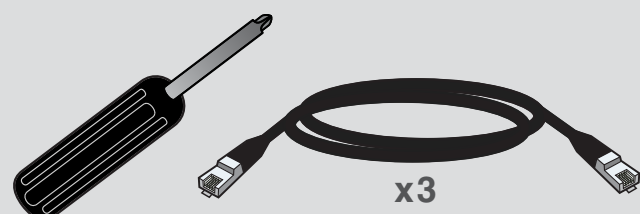


① 安装准备

你需要:



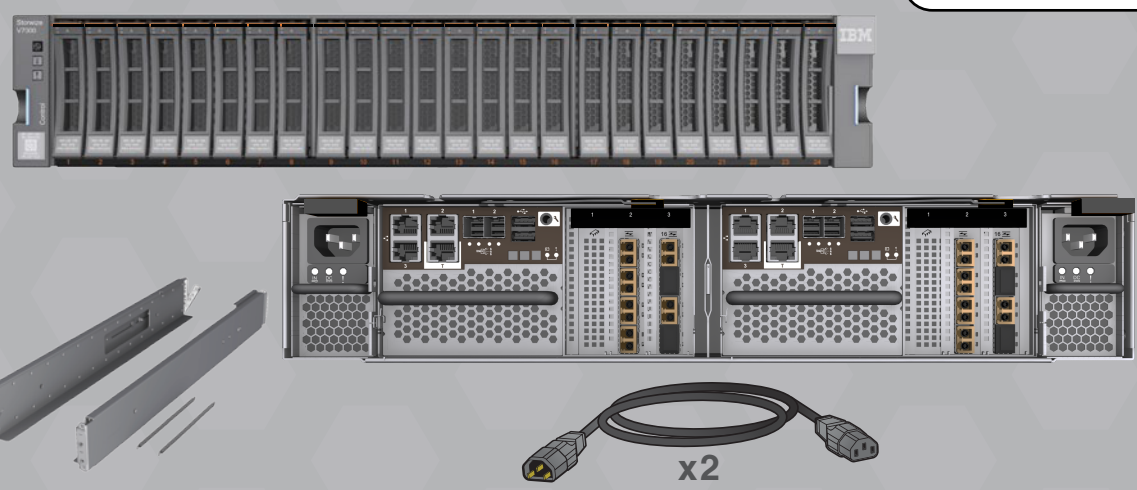
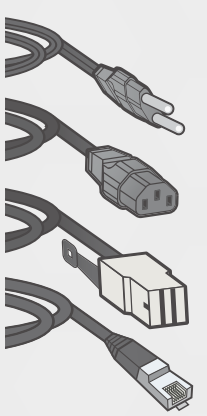
在安装之前, 请仔细阅读《快速安装指南》中的**安全信息**。
要获取快速安装指南, 请访问:

<http://support.lenovo.com/p/storage/v7000>

② 检查机箱包装

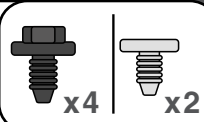
* 控制器机柜

可选

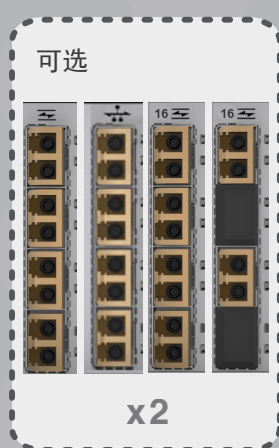


x2

五金件带有额外的适用于
不同类型机架的螺钉。



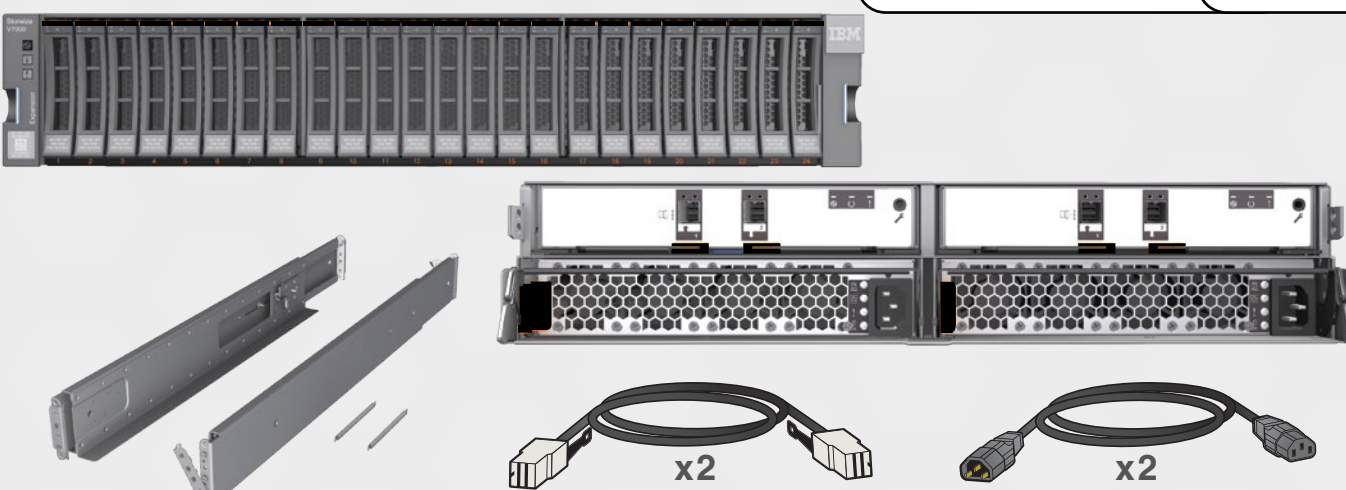
可选



x2

扩展柜机柜

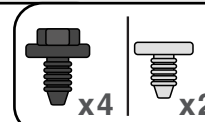
可选



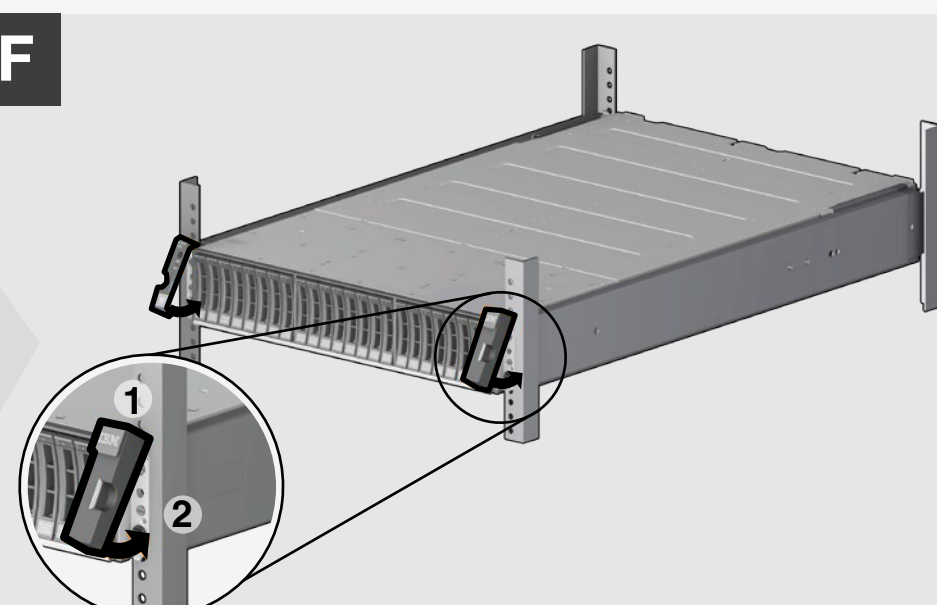
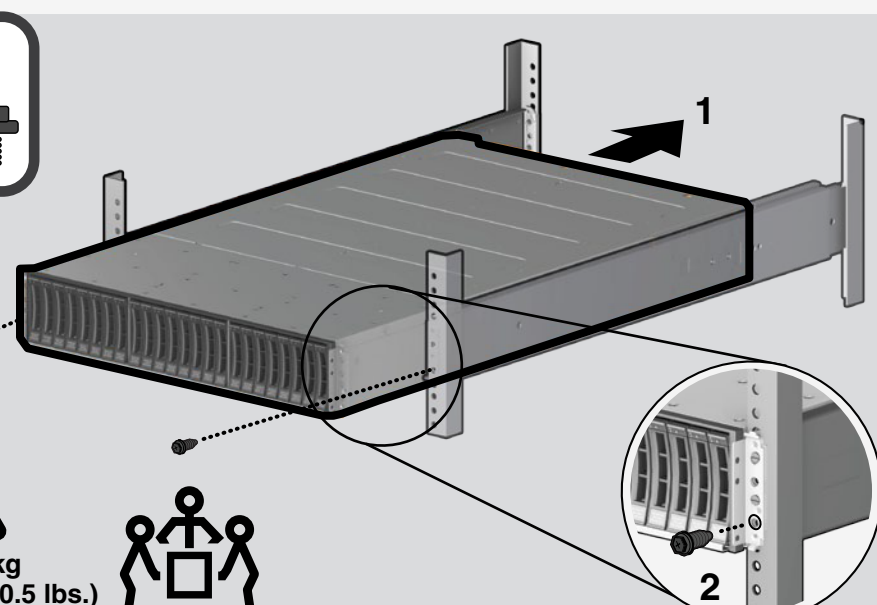
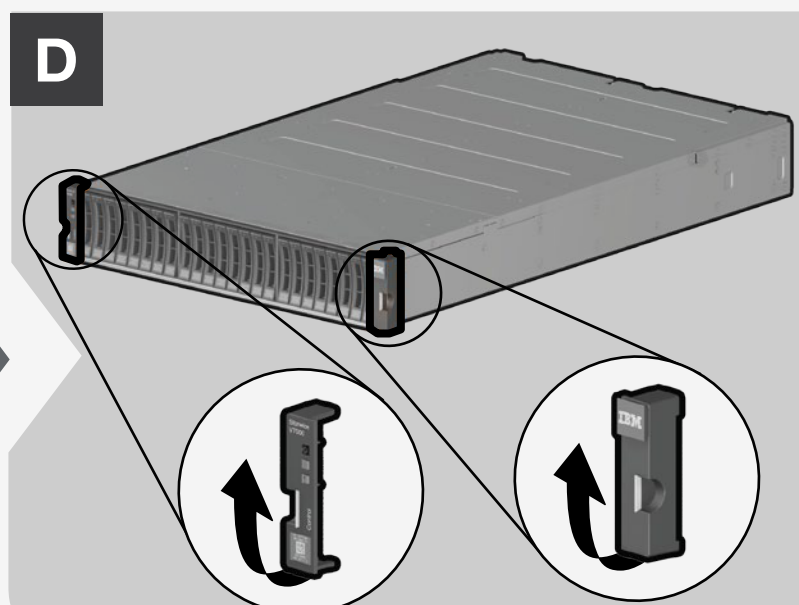
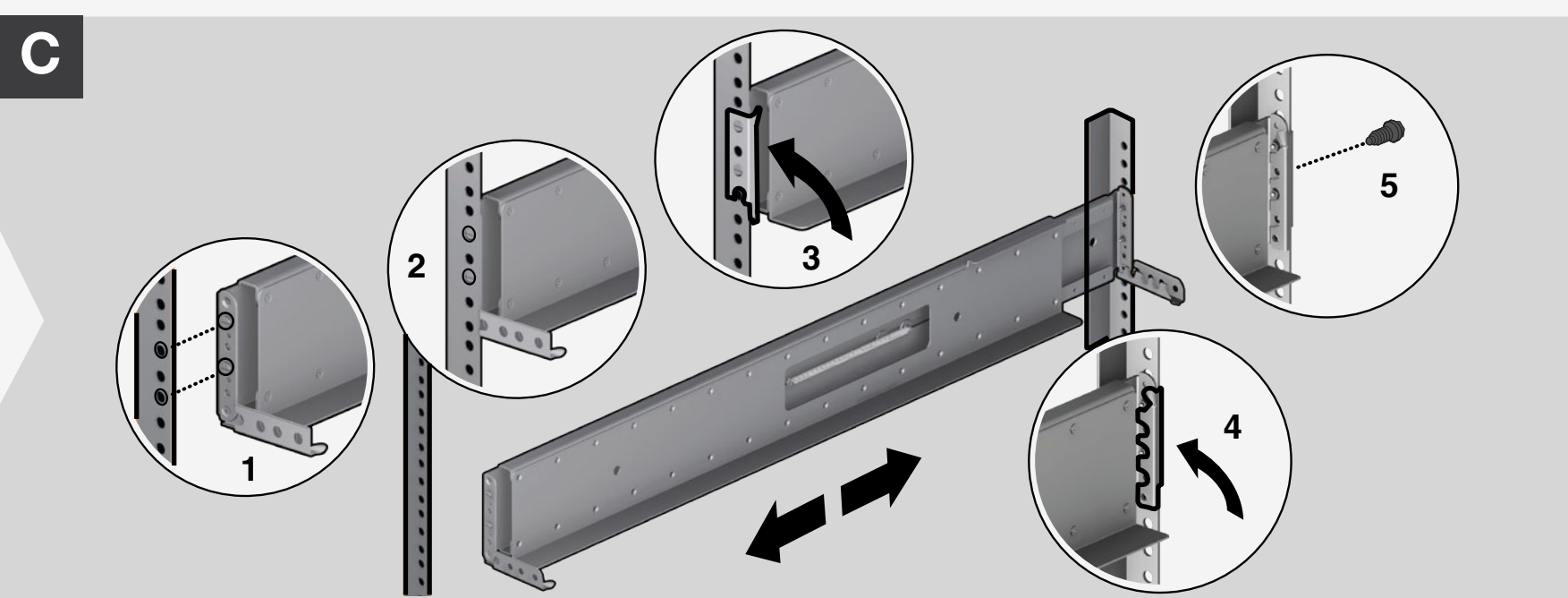
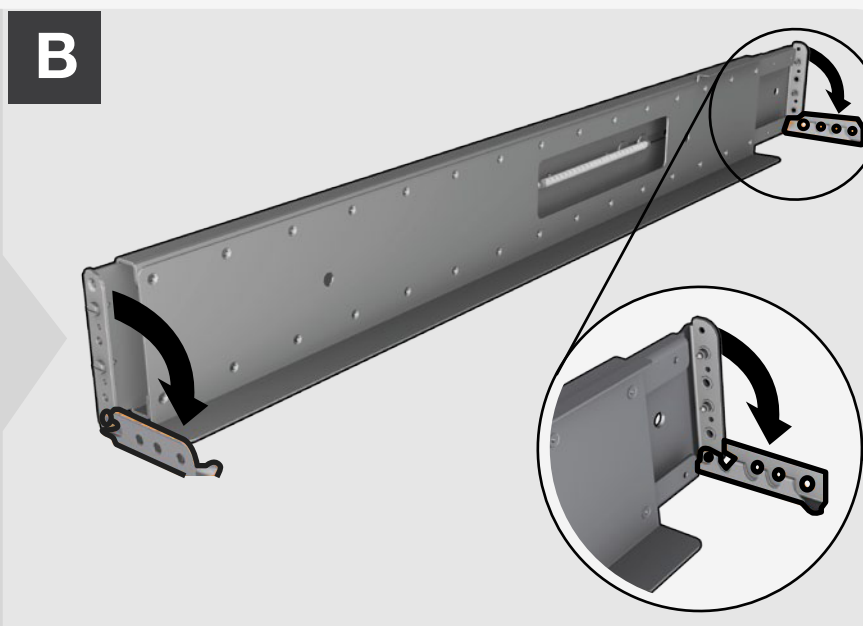
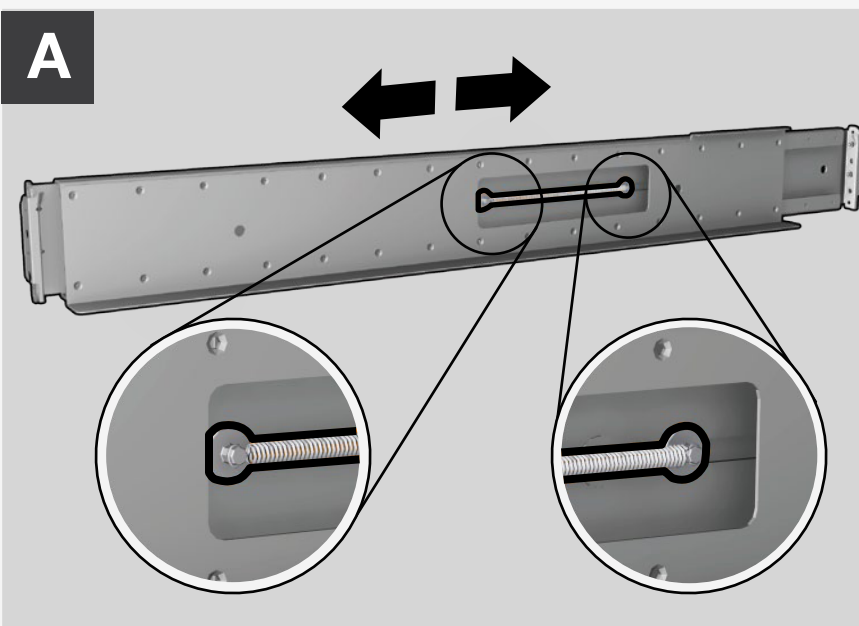
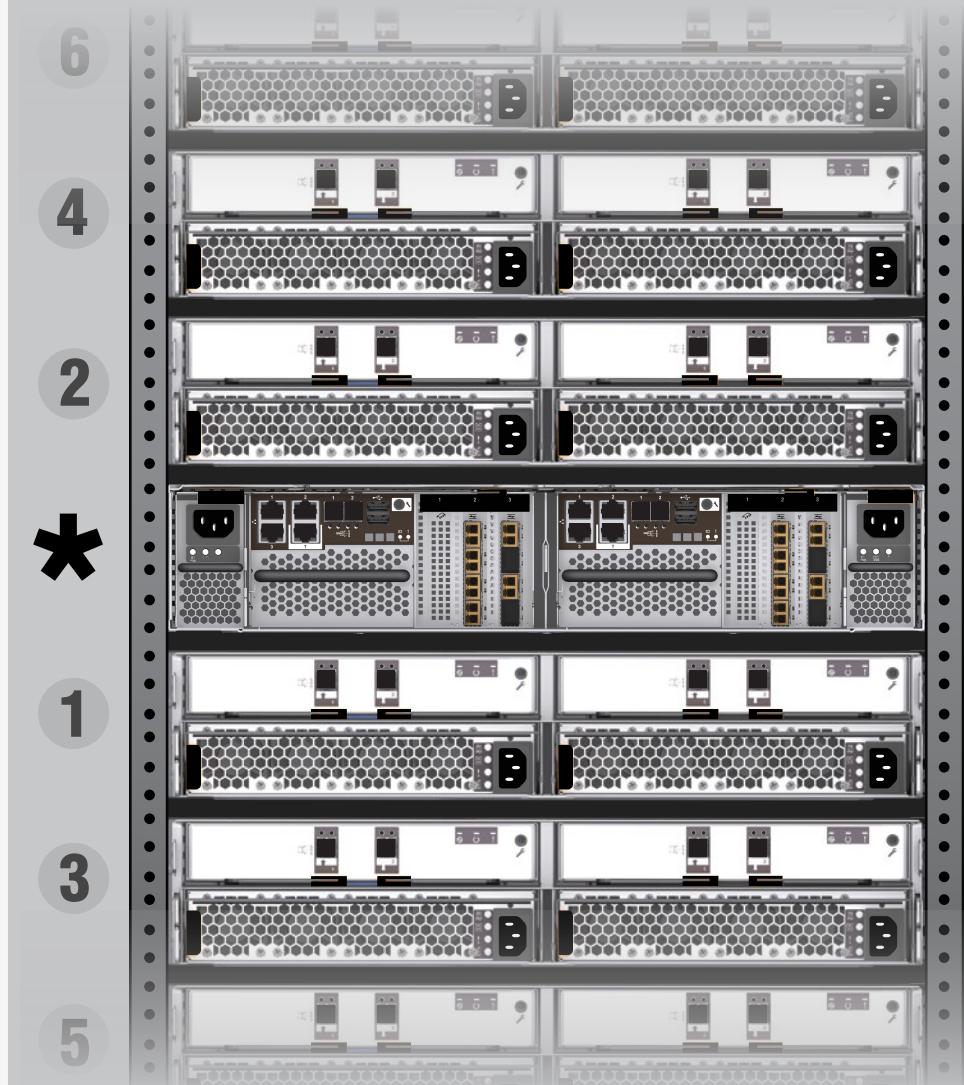
x2

x2

五金件带有额外的适用于
不同类型机架的螺钉。



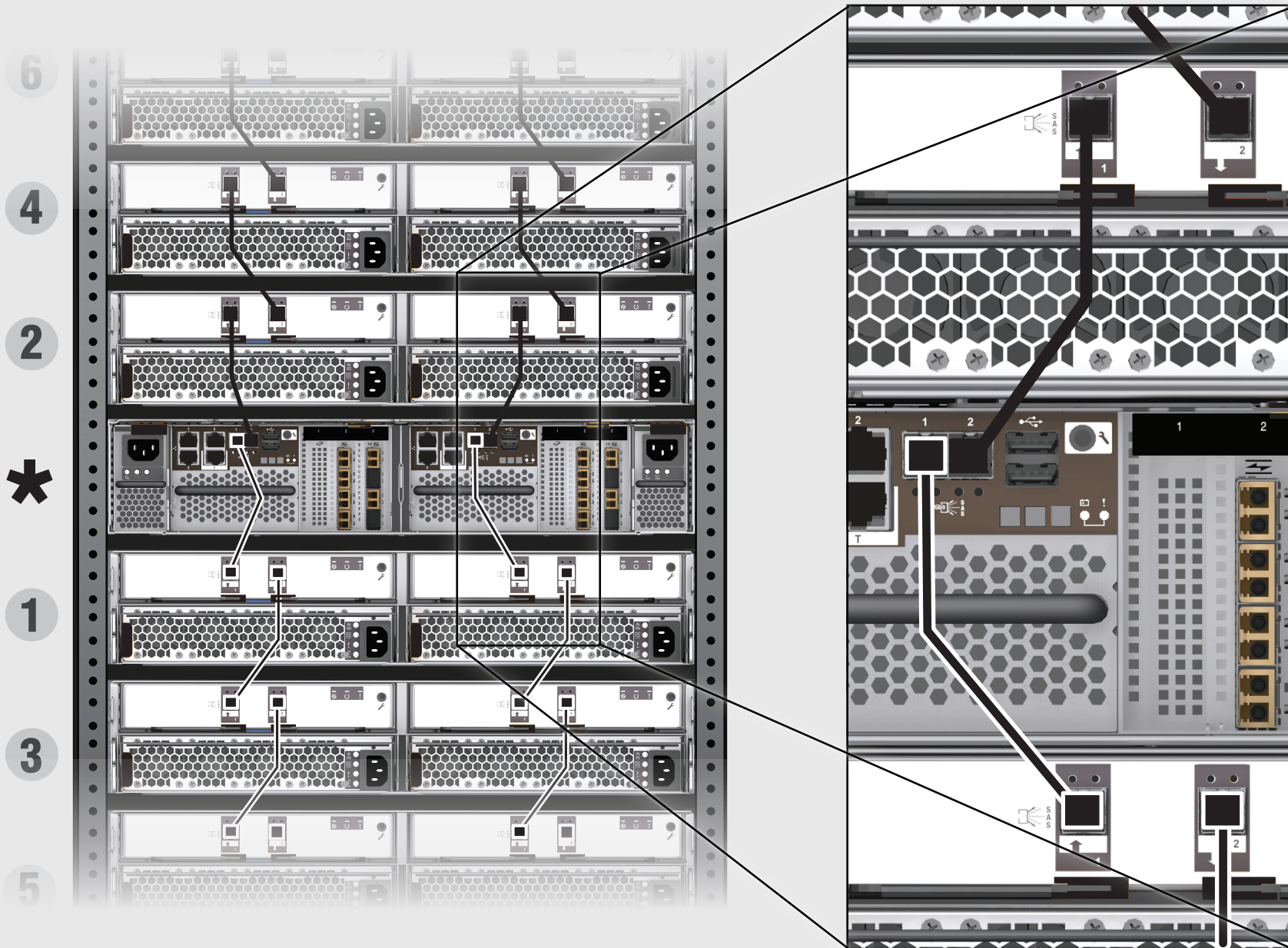
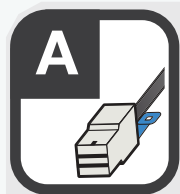
③ 安装机柜



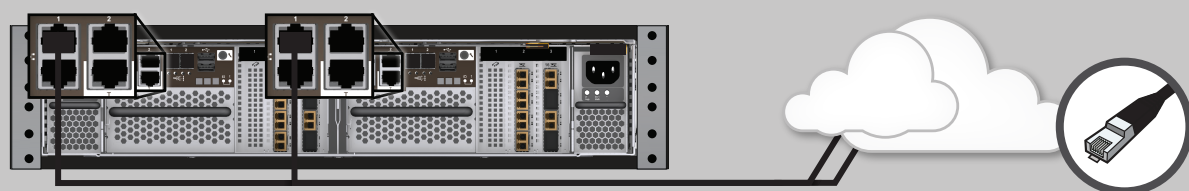
18 - 32 kg
(39.7 - 70.5 lbs.)



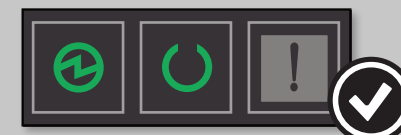
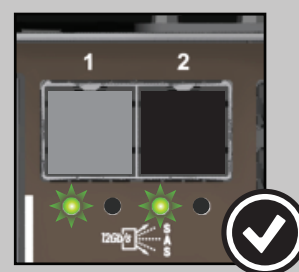
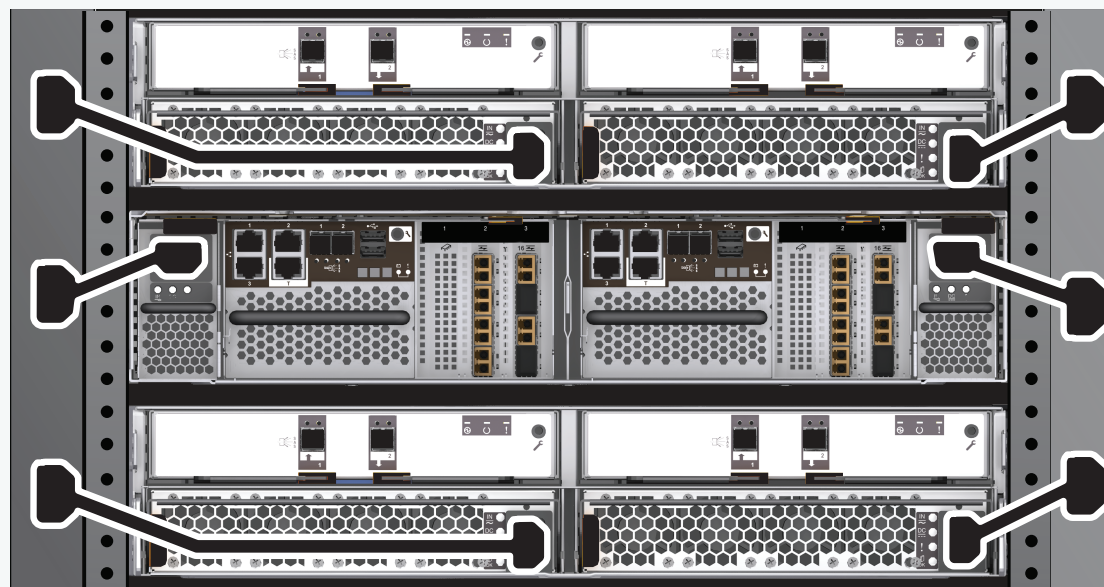
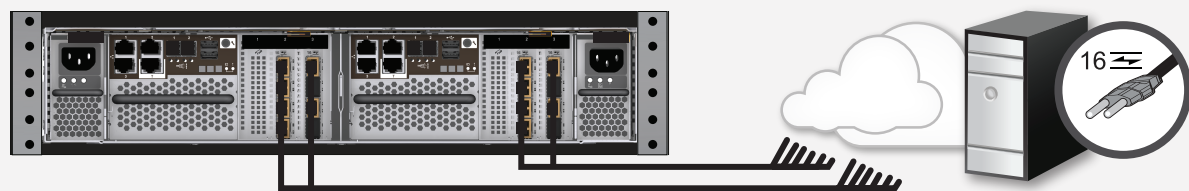
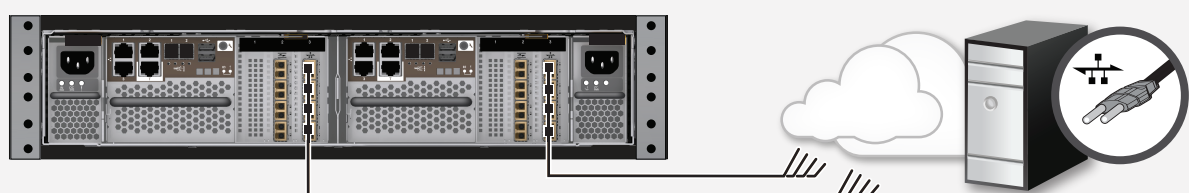
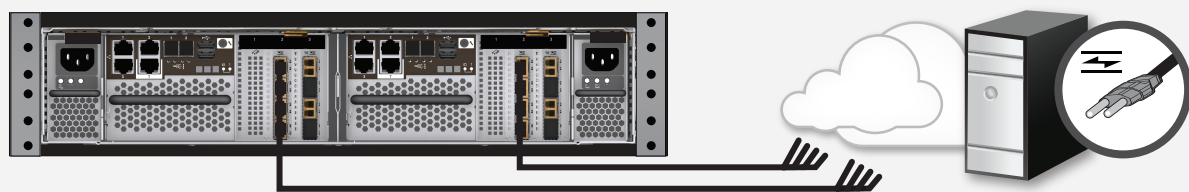
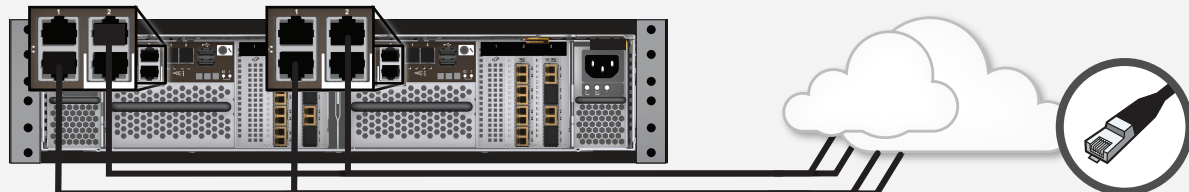
④ 连接线缆和系统上电



B



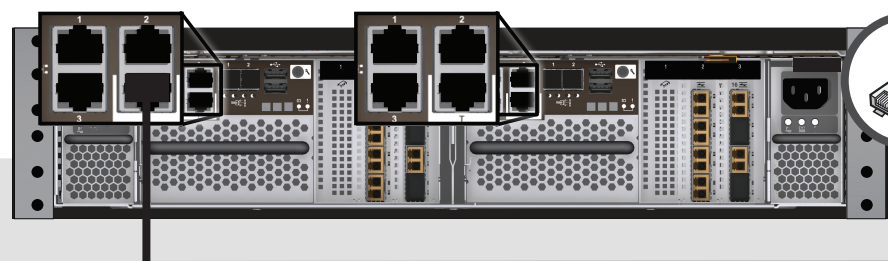
可选



控制器机箱上的LED将会闪烁，而磁盘扩展柜的LED将会常亮。

⑤ 配置系统

- 有DHCP服务器时：个人电脑会自动配置 IP 地址
- 没有DHCP服务器时：
 - 设置PC机 IP 地址 (192.168.0.2)
 - 子网掩码 (255.255.255.0)
 - DNS服务器 (192.168.0.1)



http://install

Storage Management

User Name: **superuser**

Password: **passw0rd**

Log in